

# CARES S

ΛΕΒΗΤΑΣ ΑΕΡΙΟΥ ΣΥΜΠΥΚΝΩΣΗΣ



## ARISTON

COMFORT ALWAYS ON



# ΠΡΟΣΙΤΗ ΑΝΕΣΗ

Ο ΕΠΙΤΟΙΧΟΣ ΛΕΒΗΤΑΣ ΣΥΜΠΥΚΝΩΣΗΣ  
ΓΙΑ ΚΑΘΕ ΣΠΙΤΙ

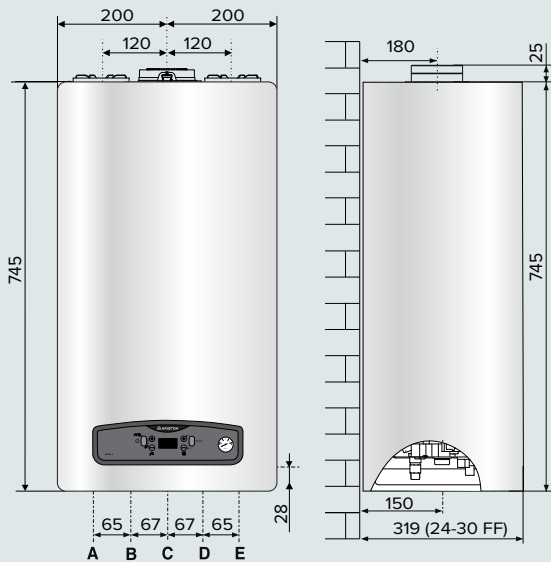
# CARES S NEO



## Ο επίτοιχος λέβητας συμπύκνωσης για κάθε σπίτι

- / Νέος θερμικός εναλλάκτης συμπύκνωσης από ανοξείδωτο ατσάλι
- / Εμπρόσθιο μεταλλικό κάλυμμα
- / Σχέση διαμόρφωσης 1:5
- / Συμβατός με αγωγούς καυσαερίου Ø50 μμ μέχρι 27μ. (αναφ. 24kW)
- / **Συμβατός με συλλεκτικές καμινάδες θετικής πίεσης (Διαμόρφωση C10)**
- / Λειτουργία LPG με το προαιρετικό kit
- / Κλάση NOx 6
- / Πρωτόκολλο επικοινωνίας BusBridgeNet®
- / Οθόνη LCD με πλήκτρα σιλικόνης
- / Νέο εμπρόσθιο υδρόμετρο για βελτιωμένη ορατότητα των πληροφοριών πίεσης
- / Εγκατάσταση σε μερικώς προστατευμένες περιοχές

ΕΝΕΡΓΕΙΑΚΗ ΚΛΑΣΗ



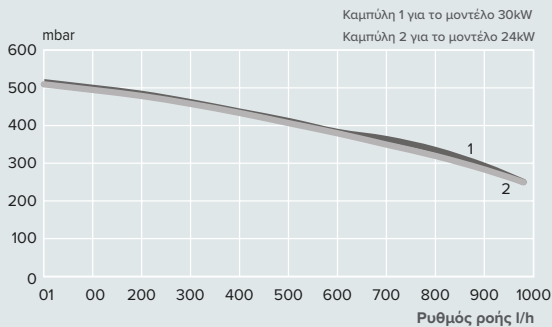
### ΥΠΟΜΝΗΜΑ

- A \ Προσαγωγή συστήματος θέρμανσης Ø 3/4" G
- B \ Έξοδος ζεστού νερού χρήσης Ø 1/2" G
- C \ Είσοδος αερίου Ø 3/4" G
- D \ Είσοδος ζεστού νερού χρήσης Ø 1/2" G
- E \ Επιστροφή συστήματος θέρμανσης Ø 3/4" G

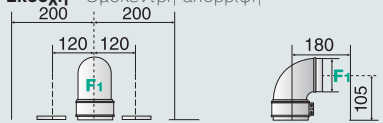




## ΔΙΑΘΕΣΙΜΗ ΠΙΕΣΗ ΓΙΑ ΤΟ ΔΙΚΤΥΟ

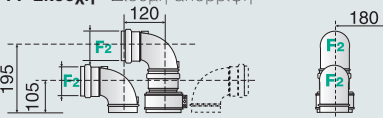


## Εκδοχή - Ομόκεντρη απόρριψη



Μέγιστο μήκος αγωγών εκκένωσης πλευρά αερίου/πλευρά αέρα  
Ø60/100: μέχρι 9 m (24 kW) - 5 m (30 kW)  
Ø80/125: μέχρι 22 m (24 kW) - 14 m (30 kW)

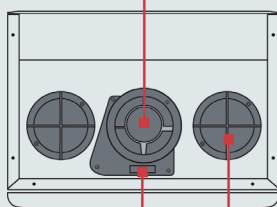
## FF Εκδοχή - Δίδυμη απόρριψη



Μέγιστο μήκος αγωγών εκκένωσης πλευρά αερίου/πλευρά αέρα  
Ø80/80: μέχρι 33 m (24 kW) - 23 m (30 kW)  
Ø60/60: μέχρι 17 m (24 kW) - 10 m (30 kW)\*

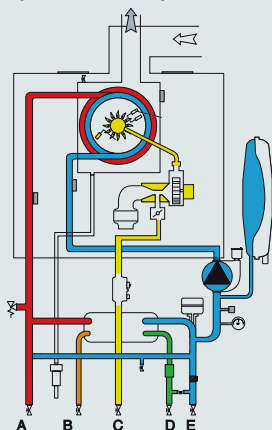
\*Ρυθμισμένο στη μέγιστη ταχύτητα ανεμιστήρα (RPM)

Συλλέκτης ομόκεντρης  
εισόδου απόρριψης



Σημείο ελέγχου  
ανάληψης καυσαερίων  
Είσοδος αέρα για διαιρούμενα  
συστήματα απόρριψης

## Διάγραμμα υδραυλικού κυκλώματος



Περιγραφή **Ν° λεβήτων ανά παλέτα**  
CARES S 14

## ΤΕΧΝΙΚΑ ΣΤΟΙΧΕΙΑ

ΘΑΛΑΜΟΣ	24	30
	στεγανός	στεγανός
<b>ΑΠΟΔΟΣΗ</b>		
Μέγ./ελάχ. ονομαστική θερμική παροχή στη θέρμανση (Pci) Qn	kW 20 / 4,7	24 / 5,8
Μέγ./ελάχ. ονομαστική θερμική παροχή ZNX (Pci) Qn	kW 23,5 / 4,7	29 / 5,8
Μέγ./ελάχ. ισχύς εξόδου (80°C-60°C) (θέρμανση) Pn	kW 19,6 / 4,6	23,6 / 5,7
Μέγ./ελάχ. ισχύς εξόδου (50°C-30°C) (θέρμανση) Pn	kW 21 / 4,9	25,6 / 6,1
Μέγ./ελάχ. ισχύς εξόδου ZNX Pn	kW 23 / 4,6	28,5 / 5,7
Απόδοση καύσης (στα καυσαέρια)	% 98,4	98,4
Ονομαστική θερμική ισχύς εξόδου (60/80°C) Hi/Hs	% 98 / 88,2	98,2 / 88,5
Ονομαστική θερμική ισχύς εξόδου (30/50°C) (συμπύκνωση) Hi/Hs	% 105 / 94,6	106,5 / 95,9
Απόδοση στο 30% στους 30°C (συμπύκνωση) Hi/Hs	% 108,5 / 97,7	108,6 / 97,8
Ελάχιστη θερμική ισχύς εξόδου (60/80°C) Hi/Hs	% 97,1 / 87,4	97,6 / 87,8
Αστερίσκοι απόδοσης (Οδηγ. 92/42/EEC)	★★★★	★★★★
Ταξινόμηση Sedbuk	A / 90,2	A / 90,4
Απώλειες θερμότητας με τον καυστήρα σε λειτουργία	% 1,6	1,6

## ΕΚΠΟΜΠΕΣ

Διαθέσιμη πίεση για το κύκλωμα	Pa	100	100
Κλάση NOx	κλάση	6	6
Θερμοκρασία καυσαερίων (G20) (80°C-60°C)	°C	54	53
Περιεκτικότητα σε CO2 (G20) (80°C-60°C) Μέγ / ελάχ	%	9,4 / 8,9	9,4 / 8,9
Περιεκτικότητα σε CO (0%O2) (80°C-60°C) Μέγ / ελάχ	ppm	178 / 6	181 / 7
Περιεκτικότητα σε O2 (G20) (80°C-60°C)	%	3,70	3,70
Μέγιστη ροή καυσαερίων (G20) (80°C-60°C)	kg/h	37,0	45,7
Περίσσεια αέρα (80°C-60°C)	%	21	21

## ΧΑΡΑΚΤΗΡΙΣΤΙΚΑ ΛΕΙΤΟΥΡΓΙΑΣ

Πίεση παροχής φυσικού αερίου (G20)	mbar	20	20
------------------------------------	------	----	----

## ΚΥΚΛΩΜΑ ΘΕΡΜΑΝΣΗΣ

Ελάχιστη θερμοκρασία θέρμανσης (εύρος υψηλής θερμοκρασίας)	°C	35 / 82	35 / 82
Ελάχιστη θερμοκρασία θέρμανσης (εύρος χαμηλής θερμοκρασίας)	°C	20 / 45	20 / 45
Πίεση πριν την πλήρωση δοχείου διαστολής	bar	1	1
Μέγιστη πίεση κυκλώματος κεντρικής θέρμανσης	bar	3	3
Χωρητικότητα δοχείου διαστολής	l	6,5	6,5

## ΚΥΚΛΩΜΑ ΖΕΣΤΟΥ ΝΕΡΟΥ ΧΡΗΣΗΣ

Ελάχιστη θερμοκρασία ZNX	°C	36/60	36/60
--------------------------	----	-------	-------

## ΣΥΜΠΥΚΝΩΜΑΤΑ

Μέγ. παραγωγή συμπυκνωμάτων [Παραγωγή συμπυκνωμάτων [kg/h] 50/30 °C 100% Qrated]	l/h	1,80	2,00
pH συμπυκνωμάτων	pH	2,38	2,38

## ΗΛΕΚΤΡΙΚΑ

Τάση/Συχνότητα ηλεκτρικής τροφοδοσίας	V/Hz	230/50	230/50
Συνολική απορροφούμενη ηλεκτρική ισχύς	W	62,0	64,7
Ελάχιστη θερμοκρασία περιβάλλοντος για λειτουργία	°C	0	0
Επίπεδο προστασίας ηλεκτρικού συστήματος	IP	X5D	X5D

## ΒΑΡΟΣ ΚΑΙ ΔΙΑΣΤΑΣΕΙΣ

Βάρος	kg	26	28
Διαστάσεις (Υ x Π x Β)	mm	745 / 400 / 319	745 / 400 / 319

## ΚΩΔΙΚΟΣ



	3301637	3301638
Ενεργειακή κλάση	A	A
Ενεργειακή κλάση παραγωγής ZNX	A	A
Προφίλ κατανάλωσης	XL	XL

## ΑΞΕΣΟΥΡΑ

Κιτ LPG 1:5 σειρά S 24-30 kW	Κωδικός	3319680
------------------------------	---------	---------



Για περισσότερες πληροφορίες επισκεφτείτε το  
[ariston.com/gr](http://ariston.com/gr)