



**GR**

Οδηγίες συναρμολόγησης και συντήρησης για τον ειδικό τεχνικό

## **ΛΕΒΗΤΑΣ ΣΥΜΠΥΚΝΩΣΗΣ ΑΕΡΙΟΥ**

FGB για θέρμανση • FGB-K για θέρμανση και ζεστό νερό

Ελληνικά | Υπόκειται σε τροποποιήσεις

# Περιεχόμενα

1.	Υποδείξεις για το έντυπο υλικό / Περιεχόμενο παράδοσης .....	03
2.	Υποδείξεις ασφαλείας .....	05
3.	Διαστάσεις .....	08
4.	Τεχνικά χαρακτηριστικά .....	09
5.	Σχεδιάγραμμα δομής λέβητα .....	10
6.	Πρότυπα και προδιαγραφές .....	12
<b>Εγκατάσταση</b>		
7.	Τοποθέτηση .....	15
8.	Διαστάσεις συναρμολόγησης .....	16
9.	Άνοιγμα καλυμμάτων .....	17
10.	Εγκατάσταση .....	18
11.	Σύνδεση αερίου .....	20
12.	Σύνδεση σιφωνιού .....	21
13.	Αεραγωγός/καπναγωγός .....	22
<b>Πίνακας ρυθμίσεων</b>		
14.	Ηλεκτρική σύνδεση .....	23
15.	Πίνακας ρυθμίσεων .....	29
16.	Παράμετροι ρυθμίσεων HG .....	34
17.	Περιγραφή παραμέτρων .....	36
<b>Έναρξη λειτουργίας</b>		
18.	Πλήρωση της εγκατάστασης/σιφωνιού .....	45
19.	Πλήρωση της εγκατάστασης θέρμανσης .....	50
20.	Εκκένωση της εγκατάστασης θέρμανσης .....	51
21.	Προσδιορισμός τύπου αερίου .....	52
22.	Έλεγχος πίεσης σύνδεσης αερίου .....	53
23.	Αλλαγή τύπου αερίου .....	54
24.	Προσαρμογή μέγιστης θερμικής ισχύος .....	56
25.	Μέτρηση των παραμέτρων καύσης .....	57
26.	Περιγραφή λειτουργίας κυκλοφορητή υψηλής απόδοσης .....	58
27.	Πρωτόκολλο έναρξης λειτουργίας .....	60
<b>Συντήρηση</b>		
28.1.	Συντήρηση - Μηνύματα βλαβών .....	62
28.2.	Συντήρηση - Σετ ανταλλακτικών - Σετ συντήρησης .....	63
28.3.	Προετοιμασία συντήρησης .....	64
28.4.	Δαπίστωση βαθμού ακαθαρσίας εναλλάκτη θερμότητας (καυσαερίων) .....	65
28.5.	Συντήρηση καυστήρα .....	66
28.6.	Αλλαγή ηλεκτροδίου έναυσης - ιονισμού .....	68
28.7.	Καθαρισμός σιφωνιού / Έλεγχος δοχείου διαστολής .....	69
28.8.	Αποσυναρμολόγηση εναλλάκτη θερμότητας .....	70
28.9.	Συναρμολόγηση εναλλάκτη θερμότητας .....	72
29.	Έλεγχος παραγωγής ζεστού νερού .....	75
<b>Τεχνικά δεδομένα</b>		
30.	Διατάξεις ασφαλείας .....	76
31.	Υποδείξεις σχεδιασμού αεραγωγού/καπναγωγού .....	77
32.	Υποδείξεις σχεδιασμού θέρμανσης δαπέδου / Αντιστάσεις αισθητήρων .....	93
33.	Πρωτόκολλο συντήρησης .....	94
34.	Βλάβη - Αιτία - Αντιμετώπιση .....	95
35.	Ηλεκτρολογικό σχεδιάγραμμα FGB .....	99
36.	Δελτίο προϊόντος σύμφωνα με τη διάταξη (ΕΕ) αριθ. 811/2013 .....	100
37.	Τεχνικές παράμετροι σύμφωνα με τη διάταξη (ΕΕ) αριθ. 813/2013 .....	102
	ΕΕ Δήλωση συμμόρφωσης .....	103

# 1. Υποδείξεις για το έντυπο υλικό/Περιεχόμενο παράδοσης

## Σχετικά έντυπα

Οδηγίες λειτουργίας για τον χρήστη.

Ισχύουν επίσης και τα έντυπα όλων των χρησιμοποιούμενων μονάδων και πρόσθετων εξοπλισμών.

## Φύλαξη των εντύπων

Ο υπεύθυνος ή ο χρήστης της εγκατάστασης αναλαμβάνει τη φύλαξη όλων των οδηγιών και των εντύπων.

Παραδώστε αυτή την οδηγία συναρμολόγησης και όλες τις άλλες σχετικές οδηγίες στον υπεύθυνο ή στον χρήστη της εγκατάστασης.

## Ενημέρωση του χρήστη της εγκατάστασης

- Ενημερώστε τον χρήστη της εγκατάστασης να συνάψει σύμβαση συντήρησης και επιθεώρησης με εγκεκριμένη εξειδικευμένη εταιρία.
- Ενημερώστε τον χρήστη της εγκατάστασης ότι ο ετήσιος έλεγχος και συντήρηση επιτρέπεται να εκτελούνται μόνο από εξουσιοδοτημένο ειδικό.
- Ενημερώστε τον χρήστη της εγκατάστασης ότι οι εργασίες επισκευής επιτρέπεται να πραγματοποιηθούν μόνο από εξουσιοδοτημένο ειδικό.
- Ενημερώστε τον χρήστη της εγκατάστασης ότι επιτρέπεται να χρησιμοποιηθούν μόνο αυθεντικά ανταλλακτικά.
- Ενημερώστε τον χρήστη της εγκατάστασης ότι δεν επιτρέπεται να γίνουν τεχνικές αλλαγές στον λέβητα ή στα εξαρτήματα ελέγχου.
- Ενημερώστε τον χρήστη της εγκατάστασης ότι σύμφωνα με τον ομοσπονδιακό νόμο για τον έλεγχο των ρύπων και τον κανονισμό εξοικονόμησης ενέργειας είναι υπεύθυνος για την ασφάλεια και την περιβαλλοντική συμβατότητα καθώς και την ενεργειακή ποιότητα του συστήματος θέρμανσης.
- Ενημερώστε τον χρήστη της εγκατάστασης ότι αυτές οι οδηγίες και τα σχετικά έγγραφα πρέπει να τηρούνται με προσοχή.
- Ενημερώστε τον χρήστη της εγκατάστασης στην χρήση της εγκατάστασης.

## Ισχύς της οδηγίας

Αυτή η οδηγία συναρμολόγησης ισχύει για τον επίτοιχο λέβητα συμπύκνωσης αερίου FGB-(K).

## Ανακύκλωση και απόρριψη

- Οι παλιές συσκευές επιτρέπεται να αποσυνδεθούν από τη σύνδεση ηλεκτρισμού και αερίου μόνο από εξειδικευμένο ειδικό.
- Απορρίψτε έτσι όπως αντιστοιχεί στην τρέχουσα κατάσταση προστασίας του περιβάλλοντος, τεχνολογίας επανεπεξεργασίας και διάθεσης.
- Οι παλιές συσκευές, τα μέρη που φθείρονται, τα ελαττωματικά εξαρτήματα και τα επικίνδυνα περιβαλλοντικά υγρά και έλαια πρέπει να διατίθενται σύμφωνα με το. διατάξεις για την απόρριψη αποβλήτων για περιβαλλοντικά ορθή διάθεση και ανακύκλωση.  
**Σε καμία περίπτωση δεν επιτρέπεται να απορριφθούν με τα οικιακά απορρίμματα!**
- Απορρίψτε τις συσκευασίες από χαρτόνι, τα ανακυκλώσιμα πλαστικά και το πλαστικό υλικό πλήρωσης με περιβαλλοντικά ορθό τρόπο μέσω κατάλληλων συστημάτων ανακύκλωσης ή κέντρων ανακύκλωσης.
- Λάβετε υπόψη τους αντίστοιχους κανονισμούς της χώρας ή τους τοπικούς κανονισμούς.

# 1. Υποδείξεις για το έντυπο υλικό / Περιεχόμενο παράδοσης

---

## Περιεχόμενο παράδοσης

- 1 x Επίτοιχος λέβητας συμπίκνωσης αερίου έτοιμος προς σύνδεση με καλύμματα
- 1 x Γωνία ανάρτησης για συναρμολόγηση στον τοίχο
- 1 x Οδηγίες συναρμολόγησης για τον ειδικό τεχνικό
- 1 x Οδηγίες χειρισμού για τον χρήστη
- 1 x Λίστα ελέγχου για την έναρξη λειτουργίας
- 1 x Αυτοκόλλητο „G31/G30“ (για μετατροπή σε υγραέριο)
- 1 x Εύκαμπτο καλώδιο ηλεκτρικής σύνδεσης 3x1,0mm<sup>2</sup>
- 1 x Στυπιοθλίπτης καλωδίου M16
- 3 x Στυπιοθλίπτης καλωδίου M12
- 5 x Δεματικά καλωδίων
- 1 x Σιφώνι
- 1 x 1000 mm Σωλήνας συμπυκνωμάτων

## Εξαρτήματα

Τα ακόλουθα εξαρτήματα είναι απαραίτητα για την εγκατάσταση του επίτοιχου λέβητα συμπίκνωσης αερίου:

- Εξαρτήματα αεραγωγού/καπναγωγού (βλέπε οδηγίες σχεδιασμού)
- Χωνί απορροής συμπυκνωμάτων με στήριγμα σωλήνα
- Βάνες συντήρησης για προσαγωγή και επιστροφή θέρμανσης
- Σφαιρική βάνα αερίου με διάταξη προστασίας από πυρκαγιά
- Σετ ασφαλείας για το νερό χρήσης
- Σωλήνωση σύνδεσης αναμονών μπόιλερ  
επιπλέον εξαρτήματα σύμφωνα με τον τιμοκατάλογο



## 2. Υποδείξεις ασφαλείας

Οι οδηγίες αυτές πρέπει να διαβάζονται πριν από την έναρξη της συναρμολόγησης, της έναρξης λειτουργίας ή της συντήρησης από το προσωπικό που έχει αναλάβει τις εργασίες. Πρέπει να τηρούνται οι κατευθυντήριες γραμμές, οι οποίες δίνονται σε αυτές τις οδηγίες. Σε περίπτωση μη τήρησης της οδηγίας συναρμολόγησης ακυρώνεται κάθε απαίτηση για εγγύηση έναντι της εταιρείας WOLF.

Η εγκατάσταση ενός λέβητα φυσικού αερίου θα πρέπει να δηλώνεται και να εγκρίνεται από την αρμόδια εταιρία παροχής φυσικού αερίου. Να δοθεί η απαραίτητη προσοχή, αν απαιτούνται ειδικές άδειες από τις τοπικές υπηρεσίες για την εγκατάσταση καυσαερίων ή την σύνδεση της αποχέτευσης των συμπυκνωμάτων στο τοπικό δίκτυο αποχέτευσης. Πριν την έναρξη της συναρμολόγησης να πληροφορήσετε τον υπεύθυνο καθαριστή καμινάδας και την εταιρία αποχέτευσης.

Για την συναρμολόγηση, την έναρξη λειτουργίας και την συντήρηση του λέβητα πρέπει να χρησιμοποιηθεί εξειδικευμένο και εκπαιδευμένο προσωπικό. Εργασίες στα ηλεκτρικά μέρη (π.χ. πίνακα ρυθμίσεων) επιτρέπεται να γίνονται σύμφωνα με το VDE 0105 Μέρος 1 μόνο από ηλεκτρολόγους.

Για τις ηλεκτρολογικές εργασίες πρέπει να λαμβάνονται υπόψη οι κανονισμοί των VDE/ÖVE και της τοπικής εταιρίας παροχής ηλεκτρισμού (ΔΕΗ).

Ο λέβητας επιτρέπεται να λειτουργήσει μόνο μέσα στη περιοχή ισχύος, η οποία καθορίζεται στην τεχνική τεκμηρίωση της εταιρίας WOLF. Η προοριζόμενη χρήση του λέβητα περιλαμβάνει την αποκλειστική χρήση για εγκαταστάσεις θέρμανσης ζεστού νερού σύμφωνα με το DIN EN 12828.

Οι διατάξεις ασφαλείας και επιτήρησης δεν επιτρέπεται να απομακρυνθούν, να παρακαμφθούν ή να τεθούν εκτός λειτουργίας με άλλους τρόπους. Ο λέβητας επιτρέπεται να λειτουργεί μόνο σε τεχνικά άρτια κατάσταση.

Βλάβες και ζημιές, οι οποίες επηρεάζουν ή θα μπορούσαν να επηρεάσουν την ασφάλεια, πρέπει να διορθώνονται άμεσα και τεχνικά σωστά. Ελαττωματικά εξαρτήματα και μέρη της συσκευής να αντικαθίστανται μόνο με γνήσια εξαρτήματα της Wolf.

### Σύμβολα

Σε αυτές τις οδηγίες χρησιμοποιούνται τα ακόλουθα σύμβολα για τις υποδείξεις προειδοποίησης.

Αυτά αφορούν στην προστασία προσώπων και στην τεχνική ασφάλεια λειτουργίας.



Αυτό το σύμβολο χαρακτηρίζει οδηγίες που πρέπει να τηρηθούν επακριβώς, προκειμένου να αποφευχθεί ο κίνδυνος τραυματισμών προσώπων ή ζημιάς της συσκευής.



Αυτό το σύμβολο χαρακτηρίζει οδηγίες που πρέπει να τηρηθούν επακριβώς, προκειμένου να αποφευχθεί ο κίνδυνος τραυματισμών προσώπων ή ζημιάς της συσκευής από ηλεκτρική τάση.

### Προσοχή

Αυτό το σύμβολο χαρακτηρίζει τεχνικές οδηγίες που πρέπει να τηρήσετε προκειμένου να αποφευχθούν ζημιές και/ή δυσλειτουργίες στη συσκευή.



### Κίνδυνος σε περίπτωση οσμής αερίου

- Κλείστε τη βάνα αερίου.
- Ανοίξτε τα παράθυρα.
- Μην χειριστείτε κανένα ηλεκτρικό διακόπτη.
- Σβήστε ανοιχτές εστίες φλόγας.
- Ειδοποιήστε από έξω την εταιρία παροχής αερίου και τον ειδικό τεχνικό.



### Κίνδυνος λόγω ηλεκτρικής τάσης

Μην αγγίζετε σε καμία περίπτωση ηλεκτρικά εξαρτήματα και ηλεκτρικές επαφές, όταν ο διακόπτης λειτουργίας είναι ενεργοποιημένος! Υπάρχει κίνδυνος ηλεκτροπληξίας με επακόλουθη βλάβη της υγείας ή και θάνατο. Στις κλέμμες ηλεκτρικής σύνδεσης υπάρχει τάση ακόμα και με κλειστό τον διακόπτη λειτουργίας.

Στις κλέμμες ηλεκτρικής σύνδεσης υπάρχει τάση ακόμα και στον τρόπο λειτουργίας „OFF“.



### Κίνδυνος σε περίπτωση οσμής καυσαερίων

- Κλείστε τον λέβητα.
- Ανοίξτε τα παράθυρα και τις πόρτες.
- Ειδοποιήστε τον εξειδικευμένο τεχνικό.



### Κίνδυνος ζεματίσματος

Οι λέβητες μπορεί να περιέχουν ζεστό νερό. Το ζεστό νερό μπορεί να επιφέρει βαριά ζεματίσματα. Πριν τις εργασίες σε μέρη του λέβητα που περιβάλλονται από ζεστό νερό αφήστε πρώτα να κρυώσει κάτω από τους 40°C, κλείστε όλες τις βάνες και ενδεχομένως εκκενώστε τον λέβητα.



### Κίνδυνος εγκαυμάτων

Τα μέρη του λέβητα μπορεί να θερμανθούν σε υψηλές θερμοκρασίες. Θερμά μέρη μπορεί να επιφέρουν εγκαύματα. Πριν τις εργασίες σε ανοιχτό λέβητα αφήστε πρώτα να κρυώσει κάτω από τους 40°C ή φορέστε κατάλληλα γάντια.

## 2. Υποδείξεις ασφαλείας

---



**Κίνδυνος από υπερπίεση νερού**

Οι λέβητες παρουσιάζουν στο κύκλωμα του νερού υψηλή υπερπίεση.

Η υπερπίεση του νερού μπορεί να επιφέρει βαριούς τραυματισμούς.

Πριν τις εργασίες σε μέρη του λέβητα που βρίσκονται στο νερό αφήστε πρώτα να κρυώσει κάτω από τους 40°C, κλείστε όλες τις βάνες και ενδεχομένως εκκενώστε τον λέβητα.

**Υπόδειξη:**

Οι αισθητήρες μπορεί να είναι εμβαπτιζόμενοι στο νερό και να βρίσκονται υπό πίεση.

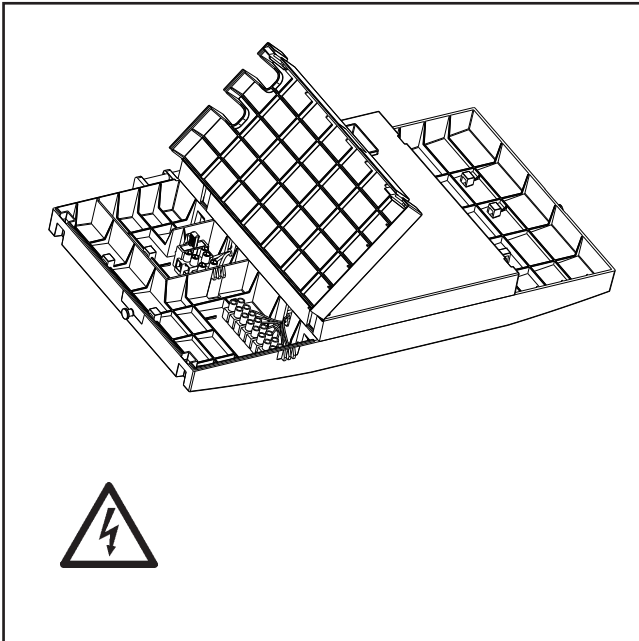
### Εργασίες στην εγκατάσταση

- Κλείστε την βάνα αερίου και ασφαλίστε για ακούσιο άνοιγμα.
- Κλείστε την παροχή ρεύματος στον λέβητα (π.χ. από την ξεχωριστή ασφάλεια, από την γενική ασφάλεια ή από τον διακόπτη έκτακτου κινδύνου) και ελέγξτε για την απουσία τάσης.
- Ασφαλίστε την εγκατάσταση από ακούσια παροχή τάσης.

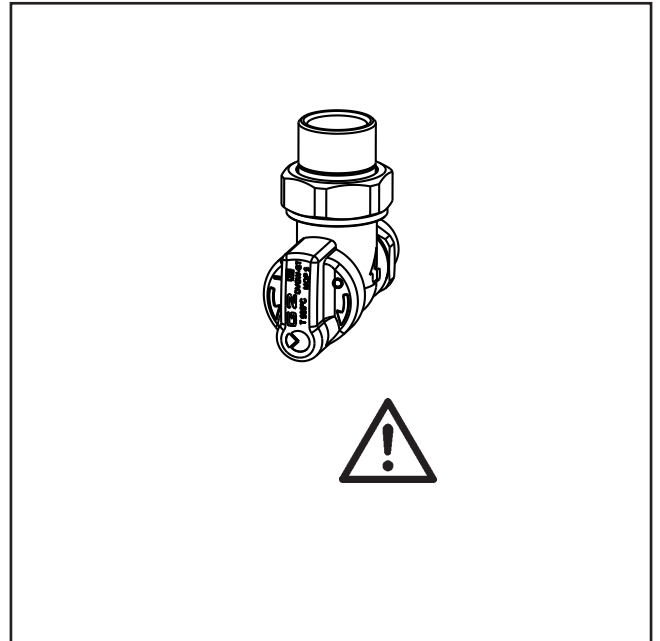
### Επιθεώρηση και συντήρηση

- Η απρόσκοπτη λειτουργία των λεβήτων αερίου πρέπει να διασφαλιστεί με τουλάχιστον μία ετήσια επιθεώρηση και συντήρηση ανάλογα με τις ανάγκες από μία εξειδικευμένη εταιρία.
- (DVGW - TRGI 2008 - G600).  
Σύσταση για τον χρήστη: να κλείσει συμβόλαιο και συντήρησης.
- Ο χρήστης είναι υπεύθυνος για την ασφάλεια και την προστασία του περιβάλλοντος, καθώς και την ενεργειακή ποιότητα της εγκατάστασης θέρμανσης (νόμος για την προστασία του περιβάλλοντος / κανονισμός για την εξοικονόμηση ενέργειας).
- Να χρησιμοποιείτε μόνο γνήσια ανταλλακτικά της WOLF!

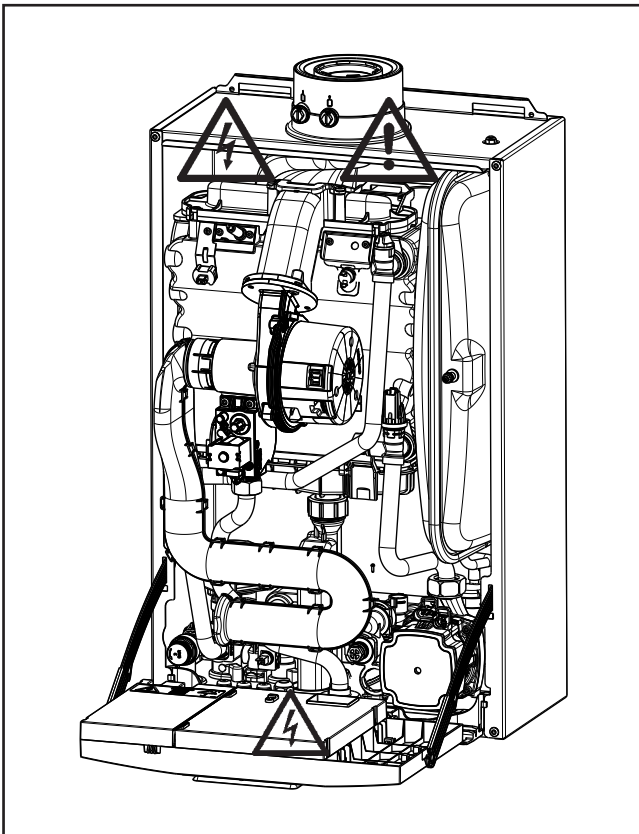
## 2. Υποδείξεις ασφαλείας



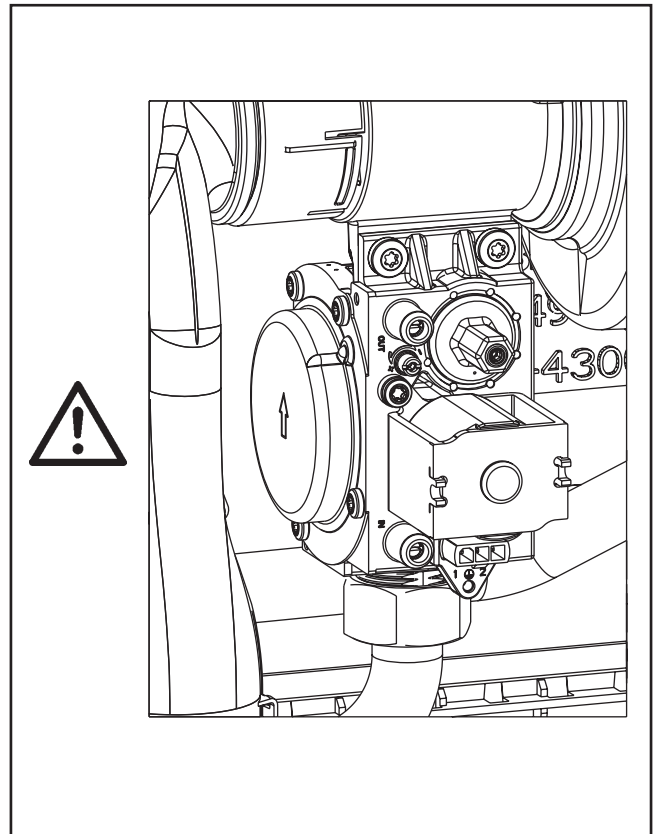
Εικόνα: Κιβώτιο ακροδεκτών: Κίνδυνος λόγω ηλεκτρικής τάσης.



Εικόνα: Σύνδεση αερίου.  
Κίνδυνος δηλητηρίασης και έκρηξης λόγω διαρροής αερίου.

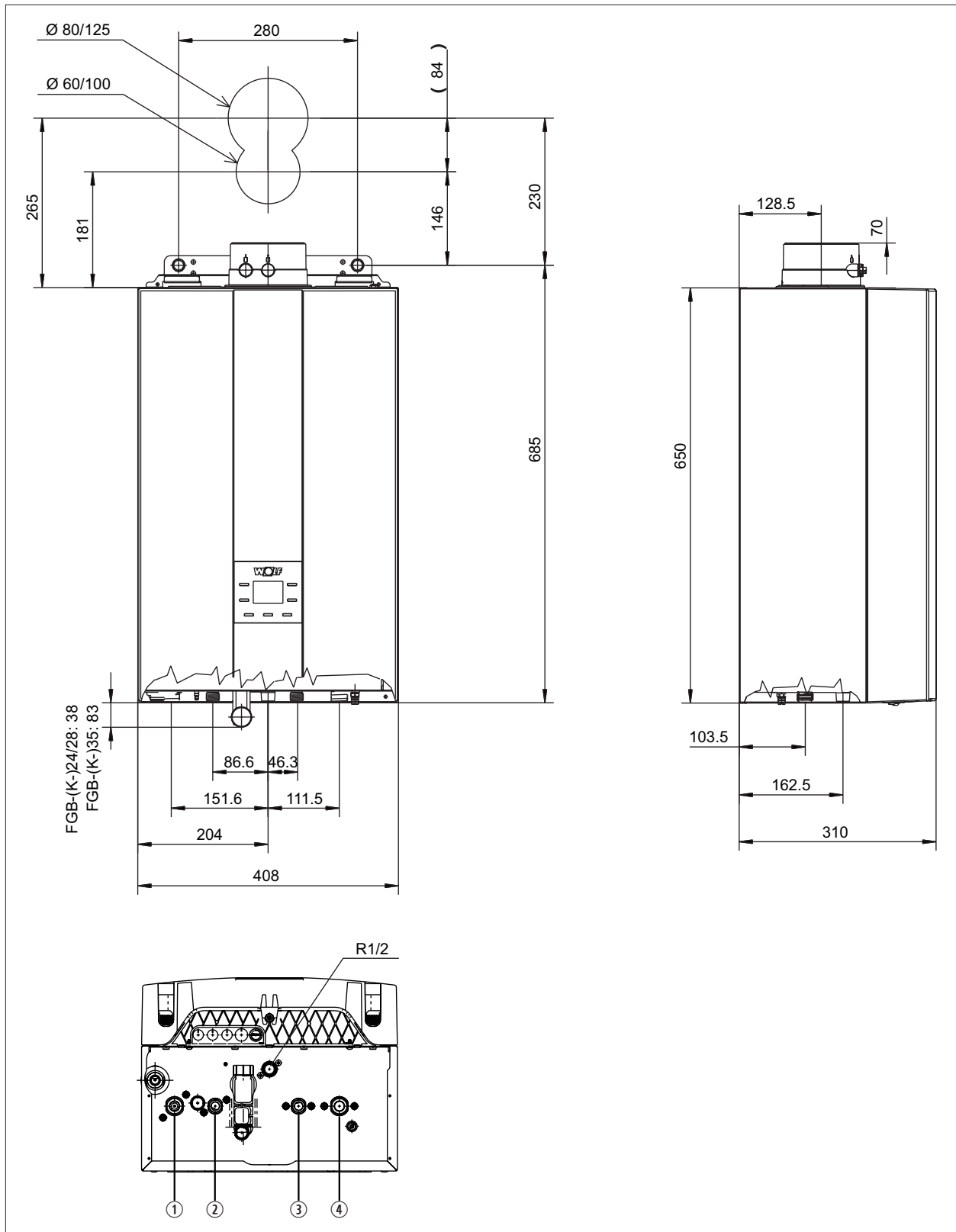


Εικόνα: Μετασχηματιστής ανάφλεξης, ηλεκτρόδιο ανάφλεξης υψηλής τάσης, θάλαμος καύσης, τρίοδη βάννα, κυκλοφορητής και ανεμιστήρας. Κίνδυνος από ηλεκτρική τάση, κίνδυνος από τάση ανάφλεξης και κίνδυνος λόγω ζεστών εξαρτημάτων.



Εικόνα: Διαφορική βαλβίδα αερίου.  
Κίνδυνος δηλητηρίασης και έκρηξης λόγω διαρροής αερίου.

### 3. Διαστάσεις



Εικόνα: Διαστάσεις FGB-(K-)

- ① Προσαγωγή θέρμανσης G 3/4"
- ② Σύνδεση ζεστού νερού G 1/2"
- ③ Σύνδεση κρύου νερού G 1/2"
- ④ Επιστροφή θέρμανσης G 3/4"

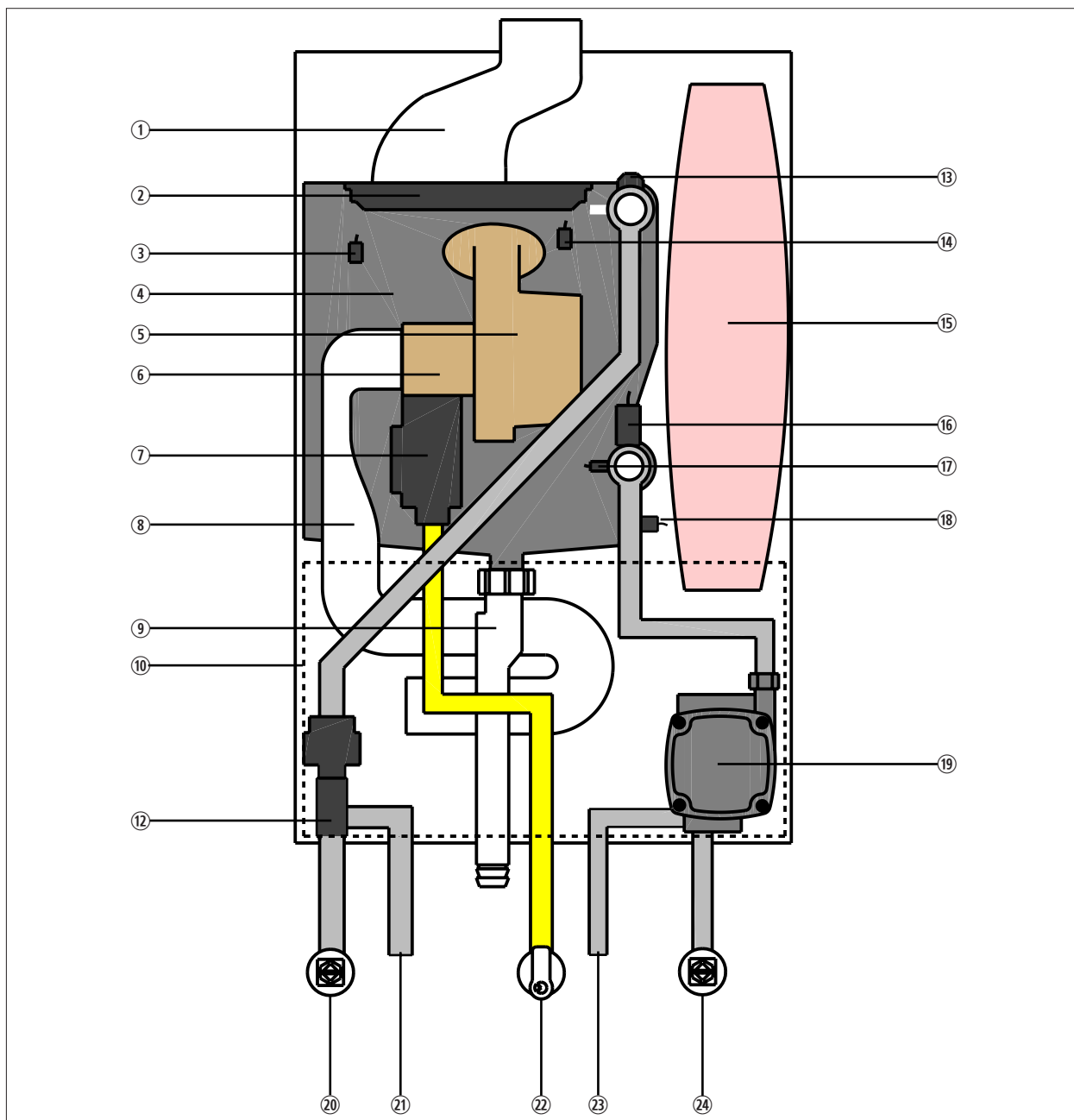
## 4. Τεχνικά χαρακτηριστικά

Λέβητας συμπύκνωσης αερίου		FGB-24	FGB-K-24	FGB-28	FGB-K-28	FGB-35	FGB-K-35
Ονομαστική θερμική ισχύς σε 80/60°C	kW	19,4 / 23,3 <sup>1</sup>		24,4 / 27,3 <sup>1</sup>		31,1 / 34 <sup>1</sup>	
Ονομαστική θερμική ισχύς σε 50/30°C	kW	20,7	20,7	27,3	27,3	34,9	34,9
Ονομαστική θερμική φόρτιση	kW	20 / 24 <sup>1</sup>	20 / 24 <sup>1</sup>	25 / 28 <sup>1</sup>	25 / 28 <sup>1</sup>	32 / 35 <sup>1</sup>	32 / 35 <sup>1</sup>
Ελάχιστη θερμική ισχύς (διαφορικά) σε 80/60°C	kW	4,8	4,8	4,8	4,8	6,7	6,7
Ελάχιστη θερμική ισχύς (διαφορικά) σε 50/30°C	kW	5,3	5,3	5,3	5,3	7,5	7,5
Ελάχιστη θερμική φόρτιση (διαφορικά)	kW	4,9	4,9	4,9	4,9	6,9	6,9
Προσαγωγή θέρμανσης Ø	G	¾"	¾"	¾"	¾"	¾"	¾"
Επιστροφή θέρμανσης Ø	G	¾"	¾"	¾"	¾"	¾"	¾"
Σύνδεση ζεστού νερού/ανακυκλοφορίας	G	½"	½"	½"	½"	½"	½"
Σύνδεση κρύου νερού	G	½"	½"	½"	½"	½"	½"
Σύνδεση αερίου	R	½"	½"	½"	½"	½"	½"
Σύνδεση αεραγωγού/καπναγωγού	mm	60/100	60/100	60/100	60/100	60/100	60/100
Διαστάσεις:							
Βάθος	mm	310	310	310	310	310	310
Πλάτος	mm	408	408	408	408	408	408
Ύψος (με τεμάχιο σύνδεσης με οπή μέτρησης καυσαερίων)	mm	720	720	720	720	720	720
Αεραγωγός/καπναγωγός	Τύπος	B23P, B33P, C13(x), C33(x), C43(x), C53(x), C63(x), C83(x), C93(x), C103, C113					
Κατηγορία αερίου		βλέπε πίνακα σελίδα 52					
Τιμή σύνδεσης αερίου:							
Φυσικό αέριο E/H (Hi=9,5 kWh/m <sup>3</sup> =34,2 MJ/m <sup>3</sup> )	m <sup>3</sup> /h	2,11 / 2,53		2,63 / 2,94		3,36 / 3,68	
Φυσικό αέριο LL (Hi=8,6 kWh/m <sup>3</sup> =31,0 MJ/m <sup>3</sup> )	m <sup>3</sup> /h	2,33 / 2,79		2,9	3,25	3,72	4,06
Υγραέριο (Hi=12,8 kWh/kg=46,1 MJ/m <sup>3</sup> )	kg/h	1,56 / 1,88		1,95	2,18	2,5	2,73
Πιέσεις σύνδεσης αερίου		βλέπε πίνακα σελίδα 52					
Βαθμός απόδοσης:							
σε ονομ. φορτίο σε 80/60 °C (Hi/Hs)	%	97 / 87	97 / 87	98 / 88	98 / 88	98 / 88	98 / 88
σε 30 % μερικό φορτίο και TR 30 °C (Hi/Hs)	%	110 / 99	110 / 99	110 / 99	110 / 99	110 / 99	110 / 99
Θερμοκρασίας προσαγωγής εργοστασιακά	°C	75	75	75	75	75	75
Θερμοκρασίας προσαγωγής έως περίπου	°C	85	85	85	85	85	85
Μέγιστη συνολική υπερπίεση θέρμανσης	bar	3,0	3,0	3,0	3,0	3,0	3,0
Μέγ. υπολ. μανομ. ύψος για κύκλοφορητή θέρμανσης:							
Κυκλοφορητής υψηλής απόδοσης (EEI<0,20)							
1075 L/h παροχή (25 kW σε dt=20K)	mbar	450	450	450	450	450	450
1376 L/h παροχή (32 kW σε dt=20K)	mbar	-	-	-	-	350	350
Μέγιστη επιτρεπόμενη συνολική υπερπίεση	bar	-	10	-	10	-	10
Παροχή ζεστού νεού χρήσης	L/min	-	2,0 - 14,4	-	2,0 - 14,4	-	2,0 - 14,4
Ελάχιστη πίεσης ροής 15502-2-2	bar	-	0,3	-	0,2	-	0,3
Περιοχή θερμοκρασιών ζεστού νερού (ρυθμιζόμενη)	°C	-	30 - 65	-	30 - 65	-	30 - 65
Ειδική παροχή νερού „D“ σε Δt=30K	L/min	-	10,55	-	13,4	-	16,3
Συνολική χωρητικότητα δοχείου διαστολής	L	8	8	8	8	8	8
Προπίεση δοχείου διαστολής	bar	0,75 - 0,95	0,75 - 0,95	0,75 - 0,95	0,75 - 0,95	0,75 - 0,95	0,75 - 0,95
Θερμοκρασία καυσαερίων 80/60-50/30 σε Qmax	°C	75 - 55	75 - 55	85 - 65	85 - 65	70 - 50	70 - 50
Θερμοκρασία καυσαερίων 80/60-50/30 σε Qmin	°C	50 - 40	50 - 40	50 - 40	50 - 40	50 - 40	50 - 40
Ροή μάζας καυσαερίων σε Qmax	g/s	8,45	11,17	11,2	12,5	14,26	15,5
Ροή μάζας καυσαερίων σε Qmin	g/s	2,33	2,33	2,33	2,33	3,25	3,25
Διαθ. πίεση παροχής του ανεμιστήρα αερίου σε Qmax	Pa	72	72	150	150	160	160
Διαθ. πίεση παροχής του ανεμιστήρα αερίου σε Qmin	Pa	8	8	8	8	12	12
Ομάδα τιμών καυσαερίων		G52	G52	G52	G52	G52	G52
Κλάση NO <sub>x</sub>		6	6	6	6	6	6
Μέγ. ποσότητα νερού συμπύκνωσης κατά DWA-A 251	L/h	1,4	1,4	1,7	1,7	2,2	2,2
Τιμή pH του συμπυκνώματος		περ. 4,3	περ. 4,3	περ. 4,3	περ. 4,3	περ. 4,3	περ. 4,3
Απορροφούμενη ηλεκτρική ισχύς: Αναμονή	W	2	2	2	2	2	2
Απορροφούμενη ηλεκτρική ισχύς: Μέγιστη	W	76	76	102	102	114	114
Τύπος προστασίας		IPX4D	IPX4D	IPX4D	IPX4D	IPX4D	IPX4D
Ηλεκτρική σύνδεση/ασφάλιση		230V / 50 Hz / 3,15 A					
Ισχύς θορύβου	dB	53	53	53	53	54	54
Συνολικό βάρος	kg	27	27	27	27	28	28
Αριθμός αναγνώρισης CE		CE-0085CQ0261					

<sup>1</sup> Λειτουργία θέρμανσης / Λειτουργία ζεστού νερού

## 5. Σχεδιάγραμμα δομής λέβητα

### Επίτοιχος λέβητας συμπύκνωσης αερίου θέρμανσης FGB

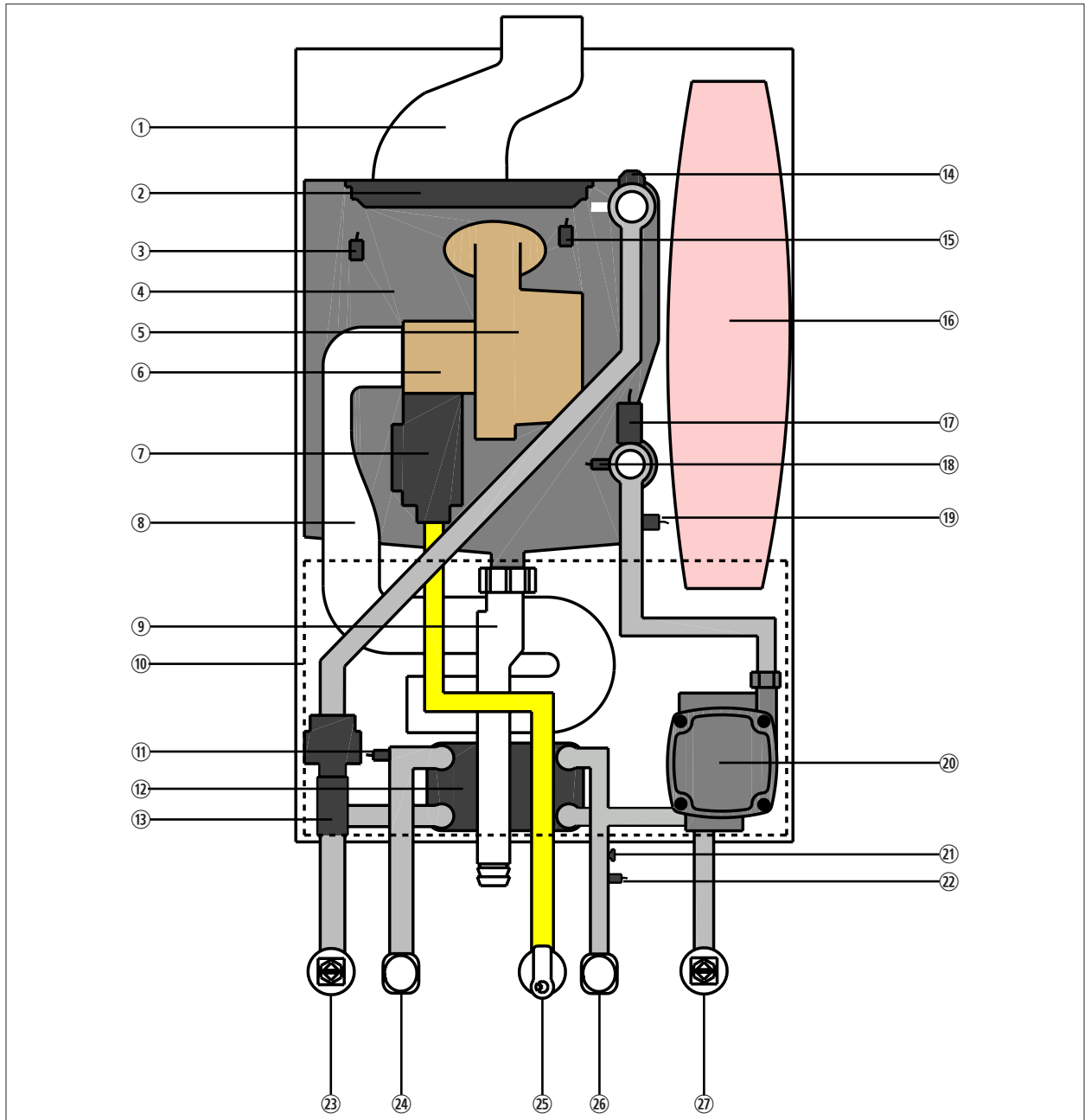


Εικόνα: Σχεδιάγραμμα δομής FGB

- |                                    |  |
|------------------------------------|--|
| ① Σωλήνας καυσαερίων               | ⑬ Αισθητήρας θερμοκρασίας θαλάμου καύσης - STB |
| ② Καυστήρας                        | ⑭ Δοχείο διαστολής                             |
| ③ Αισθητήρας θερμοκρασίας λέβητα   | ⑮ Αισθητήρας πίεσης                            |
| ④ Εναλλάκτης θέρμανσης             | ⑯ Αισθητήρας θερμοκρασίας επιστροφής           |
| ⑤ Ανεμιστήρας                      | ⑰ Αισθητήρας θερμοκρασίας καυσαερίων           |
| ⑥ Διάταξη ανάμιξης (χρήση Venturi) | ⑱ Κυκλοφορητής με εξαεριστικό                  |
| ⑦ Βαλβίδα αερίου                   | ⑲ Προσαγωγή θέρμανσης                          |
| ⑧ Σωλήνας αναρρόφησης              | ⑳ Προσαγωγή μπόιλερ                            |
| ⑨ Σιφώνι                           | ㉑ Σωλήνας αερίου                               |
| ⑩ Κουτί πίνακα ρυθμίσεων           | ㉒ Επιστροφή μπόιλερ                            |
| ⑪ Τρίοδη βαλβίδα (μοτέρ)           | ㉓ Επιστροφή θέρμανσης                          |
| ⑫ Εξαεριστικό                      |  |

## 5. Σχεδιάγραμμα δομής λέβητα

Επίτοιχος λέβητας συμπύκνωσης αερίου θέρμανσης kombi FGB-K



Εικόνα: Σχεδιάγραμμα δομής FGB-K

- |  |  |
|--|--|
| ① Σωλήνας καυσαερίων                   | ⑮ Αισθητήρας θερμοκρασίας θαλάμου καύσης - STB |
| ② Καυστήρας                            | ⑯ Δοχείο διαστολής                             |
| ③ Αισθητήρας θερμοκρασίας λέβητα       | ⑰ Αισθητήρας πίεσης                            |
| ④ Εναλλάκτης θέρμανσης                 | ⑱ Αισθητήρας θερμοκρασίας επιστροφής           |
| ⑤ Ανεμιστήρας                          | ⑲ Αισθητήρας θερμοκρασίας καυσαερίων           |
| ⑥ Διάταξη ανάμιξης (χρήση Venturi)     | ⑳ Κυκλοφορητής με εξαεριστικό                  |
| ⑦ Βαλβίδα αερίου                       | ㉑ Περιοριστής ροής                             |
| ⑧ Σωλήνας αναρρόφησης                  | ㉒ Αισθητήρας ροής                              |
| ⑨ Σιφώνι                               | ㉓ Προσαγωγή θέρμανσης                          |
| ⑩ Κουτί πίνακα ρυθμίσεων               | ㉔ Σύνδεση ζεστού νερού                         |
| ⑪ Αισθητήρας θερμοκρασίας ζεστού νερού | ㉕ Σωλήνας αερίου                               |
| ⑫ Πλακοειδής εναλλάκτης                | ㉖ Σύνδεση κρύου νερού                          |
| ⑬ Τρίοδη βαλβίδα (μοτέρ)               | ㉗ Επιστροφή θέρμανσης                          |
| ⑭ Εξαεριστικό                          |  |

## 6. Πρότυπα και προδιαγραφές

---

**Για την συναρμολόγηση και τη λειτουργία της εγκατάστασης θέρμανσης να λάβετε υπόψη τις τοπικές προδιαγραφές και κατευθυντήριες οδηγίες!**

**Προσέξτε τα στοιχεία που υπάρχουν στην πινακίδα τύπου του λέβητα!**

**Για την εγκατάσταση και λειτουργία της εγκατάστασης θέρμανσης πρέπει να ακολουθηθούν οι επόμενοι τοπικοί κανονισμοί:**

- περί των προϋποθέσεων τοποθέτησης
- περί των διατάξεων παροχής και απαγωγής αέρα, καθώς και σύνδεσης καπνοδόχου
- ηλεκτρική σύνδεση με την παροχή ρεύματος
- τους τεχνικούς κανόνες της εταιρίας παροχής αερίου για τη σύνδεση του λέβητα αερίου στο τοπικό δίκτυο αερίου
- τις προδιαγραφές και τα πρότυπα για τον εξοπλισμό των διατάξεων ασφαλείας της εγκατάστασης θέρμανσης νερού
- Εγκαταστάσεις πόσιμου νερού.

**Ειδικά για την εγκατάσταση πρέπει να ληφθούν υπόψη οι ακόλουθες γενικές προδιαγραφές, κανονισμοί και κατευθυντήριες οδηγίες:**

- (DIN) EN 806 Τεχνικοί κανονισμοί για εγκαταστάσεις πόσιμου νερού
- (DIN) EN 1717 Προστασία του πόσιμου νερού από ακαθαρσίες σε εγκαταστάσεις πόσιμου νερού
- (DIN) EN 12831 Συστήματα θέρμανσης σε κτήρια - Διαδικασία υπολογισμού ονομαστικού θερμικού φορτίου
- (DIN) EN 12828 Συστήματα θέρμανσης σε κτήρια - Σχεδιασμός εγκαταστάσεων θέρμανσης με ζεστό νερό σε κτήρια
- (DIN) EN 13384 Εγκαταστάσεις καυσαερίων - Τεχνικοί υπολογισμοί θερμότητας και ροής
- (DIN) EN 50156-1 (VDE 0116 Μέρος1) Ηλεκτρικός εξοπλισμός των εγκαταστάσεων εστίων καύσης
- VDE 0470/(DIN) EN 60529 Τύποι προστασίας με κελύφη
- VDI 2035 Αποφυγή ζημιών σε εγκαταστάσεις θέρμανσης με ζεστό νερό
  - Δημιουργία πέτρας (φύλλο 1)
  - Διάβρωση από το νερό (φύλλο 2)
  - Διάβρωση από τα καυσαέρια (φύλλο 3)



## 6. Πρότυπα και προδιαγραφές

---

### Ειδικά για την εγκατάσταση και λειτουργία στη Γερμανία επιπλέον να ληφθούν υπόψη:

- Τεχνικοί κανονισμοί για εγκαταστάσεις αερίου DVGW-TRGI 1986/1996 (DVGW φύλλο εργασίας G600 και TRF)
- DIN 1988 Τεχνικοί κανονισμοί για εγκαταστάσεις πόσιμου νερού
- DIN 18160 Εγκαταστάσεις καυσαερίων
- DWA-A 251 Συμπυκνώματα από λέβητες συμπύκνωσης
- ATV-DVWK-M115-3 Έμμεση παροχέτευση μή οικιακών αποβλήτων- Μέρος 3: Πρακτική επιτήρηση της έμμεσης παροχέτευσης
- VDE 0100 Κανονισμοί για την εγκατάσταση εγκαταστάσεων ισχυρών ρευμάτων με ονομαστική τάση έως 1000V.
- VDE 0105 Λειτουργία εγκαταστάσεων ισχυρών ρευμάτων, γενικές προϋποθέσεις
- KÜO- Ομοσπονδιακός κανονισμός καθαρισμού και επιθεώρησης
- Νόμος για την εξοικονόμηση ενέργειας (EnEG) με τους αντίστοιχους κανονισμούς: EneV Κανονισμός εξοικονόμησης ενέργειας (στην τρέχουσα ισχύουσα έκδοση)
- DVGW φύλλο εργασίας G637

### Ειδικά για την εγκατάσταση και λειτουργία στην Αυστρία επιπλέον να ληφθούν υπόψη:

- Προδιαγραφές ÖVE
- Κανονισμοί του ÖVGW καθώς και τα αντίστοιχα αυστριακά πρότυπα
- ÖVGW TR-αέριο (G1), ÖVGW-TRF (G2)
- Κανονισμοί της κατευθυντήριας οδηγίας ÖVGW G41 για παροχέτευση συμπυκνωμάτων
- Τοπικοί κανονισμοί των γραφείων επιθεώρησης κτηρίων και επαγγελματικών στεγών (συνήθως αντιπροσωπεύονται από τον καθαριστή καπνοδόχων)
- Τοπικοί κανονισμοί της GVU (εταιρείας παροχής αερίου)
- Κανονισμοί και προδιαγραφές της τοπικής εταιρείας παροχής ηλεκτρικής ενέργειας
- Κανονισμοί της τοπικής πολεοδομίας
- Πρέπει να τηρηθούν οι ελάχιστες απαιτήσεις για το νερό θέρμανσης σύμφωνα με το ÖNORM H5195-1

### Ειδικά για την εγκατάσταση και λειτουργία στην Ελβετία επιπλέον να ληφθούν υπόψη:

- Προδιαγραφές SVGW
- Προδιαγραφές VKF
- Πρέπει να ληφθούν υπόψη το BUWAL και οι τοπικές προδιαγραφές.
- Οδηγίες αερίου G1
- EKAS Form 1942, κατευθυντήρια οδηγία για υγραέριο μέρος 2

## 6. Πρότυπα και προδιαγραφές

### Επίτοιχος λέβητας συμπίκνωσης αερίου FGB-...

Επίτοιχος λέβητας συμπίκνωσης αερίου, με ηλεκτρονική ανάφλεξη και ηλεκτρονική επιτήρηση θερμοκρασίας καυσαερίων, για θέρμανση χαμηλών θερμοκρασιών και παραγωγή ζεστού νερού χρήσης σε εγκαταστάσεις θέρμανσης με θερμοκρασία προσαγωγής μέχρι 90°C και 3 bar επιτρεπόμενη υπερπίεση λειτουργίας κατά DIN EN 12828. Ο επίτοιχος λέβητας συμπίκνωσης αερίου της Wolf είναι εγκεκριμένος και για τοποθέτηση σε γκαράζ.



Λέβητες συμπίκνωσης αερίου ανοιχτού θαλάμου επιτρέπονται να τοποθετούνται μόνο σε χώρο που πληροί τις απαιτήσεις αερισμού. Ειδάλλως υπάρχει κίνδυνος ασφυξίας ή δηλητηρίασης. Διαβάστε τις οδηγίες συναρμολόγησης και συντήρησης πριν εγκαταστήσετε τη συσκευή! Λάβετε επίσης υπόψη τις υποδείξεις σχεδιασμού.



Για λειτουργία με υγραέριο πρέπει να χρησιμοποιηθεί αποκλειστικά προπάνιο σύμφωνα με το DIN 51 622, γιατί αλλιώς υπάρχει ο κίνδυνος να έχουμε βλάβες στην φάση έναρξης αλλά και κατά την διάρκεια της λειτουργίας του επίτοιχου λέβητα συμπίκνωσης αερίου και κατά συνέπεια κίνδυνος ζημιών στην συσκευή και κίνδυνος τραυματισμών ατόμων.

Αν η δεξαμενή υγραερίου δεν εξαερώνεται σωστά, μπορεί να προκύψουν προβλήματα ανάφλεξης. Σε αυτή την περίπτωση απευθυνθείτε στον υπεύθυνο πλήρωσης της δεξαμενής υγραερίου.



Η ρυθμισμένη θερμοκρασία νερού του μπόιλερ μπορεί να είναι πάνω από 60°C. Για σύντομη λειτουργία πάνω από 60°C πρέπει να γίνει υπό παρακολούθηση για να εξασφαλιστεί η προστασία από εγκαύματα. Για μόνιμη λειτουργία πρέπει να ληφθούν κατάλληλα μέτρα για να αποκλειστεί η λήψη ζεστού νερού χρήσης πάνω από 60°C, π.χ. θερμοστατική βαλβίδα.

Για την προστασία από άλατα πάνω από συνολική σκληρότητα 15°dH (2,5 mol/m<sup>3</sup>) πρέπει η ρύθμιση της μέγιστης θερμοκρασίας ζεστού νερού χρήσης να είναι 50°C. Αυτή η θερμοκρασία είναι σύμφωνα με τον κανονισμό πόσιμου νερού, η κατώτερη επιτρεπτή τιμή για το ζεστό νερό χρήσης, ώστε σε ημερήσια χρήση της εγκατάστασης ζεστού νερού να αποκλειστεί πρακτικά το ρίσκο πολλαπλασιασμού των λεγιονέλλων (σε εγκατάσταση μπόιλερ ≤ 400 Ltr. ολική αλλαγή νερού του μπόιλερ με τη χρήση μέσα σε 3 ημέρες).

Για συνολική σκληρότητα πάνω από 20°dH για την παραγωγή ζεστού νερού χρήσης είναι απαραίτητη η επεξεργασία νερού στη σύνδεση του κρύου νερού για να παραταθεί ο χρόνος συντήρησης.

Ακόμα και σε σκληρότητα νερού μικρότερη από 20°dH μπορεί τοπικά να υπάρχει μεγάλη πιθανότητα σχηματισμού αλάτων και να απαιτούνται μέτρα αφαλάτωσης. Αν δεν ακολουθήσετε τα παραπάνω, υπάρχει κίνδυνος πρόωρου σχηματισμού αλάτων στη συσκευή και να περιοριστεί η άνεση χρήσης ζεστού νερού. Πρέπει πάντα να γίνει εκτίμηση των τοπικών συνθηκών από τον εγκαταστάτη.



Εκόναι: Επίτοιχος λέβητας συμπίκνωσης αερίου Wolf

## 7. Τοποθέτηση

### Ελάχιστες αποστάσεις

Για τις εργασίες επιθεώρησης και συντήρησης στη συσκευή συνιστούμε να τηρούνται οι ελάχιστες αποστάσεις, ειδάλλως δεν εξασφαλίζεται η άνετη πρόσβαση για έλεγχο και δοκιμή λειτουργίας της συσκευής κατά τις εργασίες συντήρησης.



**Η συσκευή επιτρέπεται να τοποθετείται μόνο σε χώρους προστατευμένους από παγετό.**

Η θερμοκρασία στον χώρο τοποθέτησης πρέπει να είναι μεταξύ 0°C και 40°C.

Επιπλέον, πρέπει όλα τα εξαρτήματα της συσκευής συμπύκνωσης να είναι από μπροστά προσβάσιμα. Θα πρέπει να μπορούν να γίνουν οι μετρήσεις καυσαερίων. Αν δεν τηρούνται οι ελάχιστες αποστάσεις και η προσβασιμότητα, τότε σε περίπτωση υπηρεσιών service από την Wolf θα ζητηθεί να τηρηθούν.



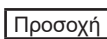
**Μια απόσταση της συσκευής από εύφλεκτα υλικά ή εύφλεκτα εξαρτήματα δεν απαιτείται, γιατί στην ονομαστική θερμική ισχύ της συσκευής δεν εμφανίζονται θερμοκρασίες πάνω από 85°C. Συνιστούμε, όμως, εκρηκτικά και πολύ εύφλεκτα υλικά να μην διατηρούνται στον χώρο τοποθέτησης, γιατί υπάρχει κίνδυνος πυρκαγιάς ή έκρηξης!**



**Ο αέρας καύσης που διοχετεύεται στη συσκευή, καθώς και ο χώρος τοποθέτησης θα πρέπει να είναι ελεύθερα από χημικά στοιχεία, όπως π.χ. φθόριο, χλώριο ή θείο. Παρόμοια στοιχεία είναι συστατικά σε σπρέι, χρώματα, κόλλες, διαλυτικά και καθαριστικά. Αυτά υπό συνθήκες θα μπορούσαν να προκαλέσουν διάβρωση ακόμα και στην εγκατάσταση απαγωγής καυσαερίων.**



**Η συσκευή δεν είναι κατάλληλη για εξωτερική τοποθέτηση!**



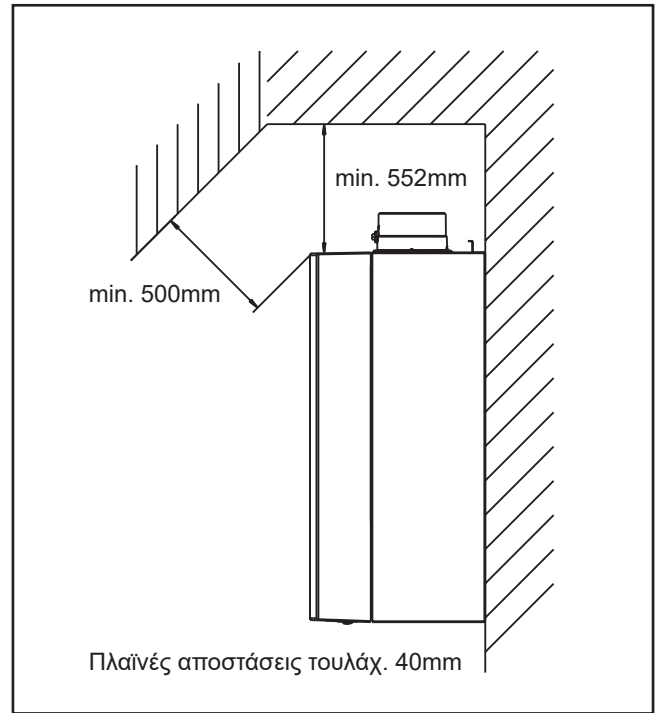
**Κατά την συναρμολόγηση της συσκευής θα πρέπει να προσέξετε, ώστε να μην πέσουν στην συσκευή ξένα υλικά, γιατί ενδέχεται να προκαλέσουν βλάβες στη συσκευή.**

### Λειτουργία σε υγρούς χώρους

Ο επίτοιχος λέβητας συμπύκνωσης της Wolf έχει στην κατάσταση παράδοσης για λειτουργία κλειστού θαλάμου τον τύπο προστασίας IPx4D.

Σε τοποθέτηση σε υγρούς χώρους πρέπει να πληρούνται οι ακόλουθες προϋποθέσεις:

- λειτουργία κλειστού θαλάμου
- να τηρηθεί ο τύπος προστασίας IP 4D
- όλα τα ηλεκτρικά καλώδια που συνδέονται με τον λέβητα πρέπει να περνιούνται από τους στυπιοθλίπτες και να στερεώνονται καλά. Πρέπει να βιδώστε σφιχτά τις βίδες, ώστε να μην μπορεί να εισέλθει νερό στο εσωτερικό της συσκευής!



Εικόνα: Ελάχιστες αποστάσεις

Καταρχήν, θα πρέπει να καθοριστεί η θέση τοποθέτησης της συσκευής.

Να προσεχτούν οι διελεύσεις για την σύνδεση των καυσαερίων, οι πλαϊνές αποστάσεις προς τους τοίχους και την οροφή, καθώς και υπάρχουσες συνδέσεις για αέριο, θέρμανση, ζεστό νερό χρήσης και ηλεκτρικά.

Ηχομόνωση: Σε κρίσιμες συνθήκες εγκατάστασης (π.χ. ξηρά δόμηση) ίσως θα χρειαστούν πρόσθετα μέτρα για την ηχομόνωση της συσκευής. Χρησιμοποιήστε στην περίπτωση αυτή ούπατ με ηχομόνωση και ίσως ελαστικά περεμβύσματα ή ηχομονωτικές ταινίες.

## 8. Διαστάσεις συναρμολόγησης

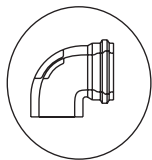
### Στήριξη της συσκευής με γωνία ανάρτησης



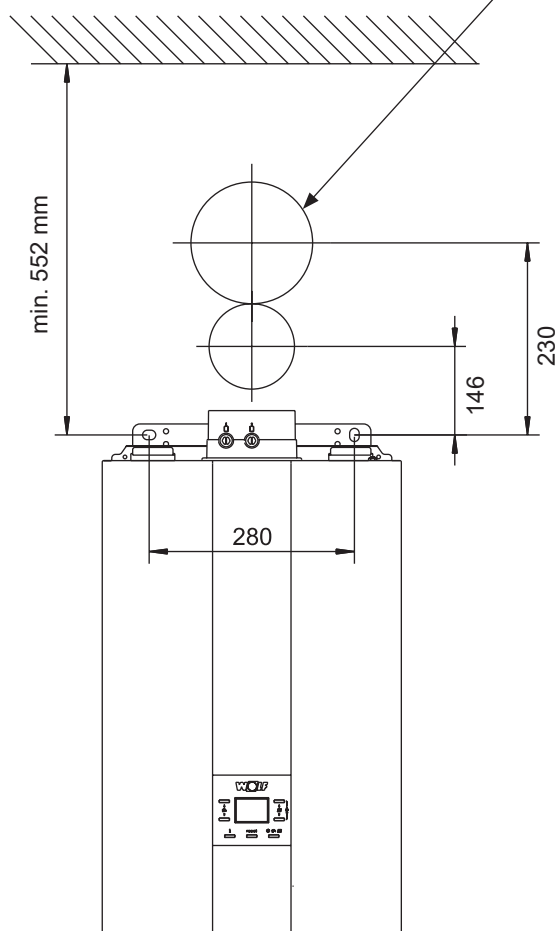
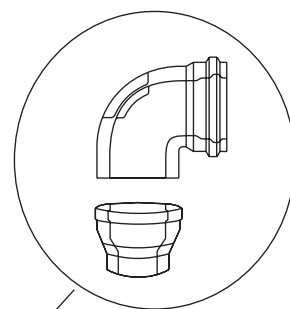
Στην συναρμολόγηση της συσκευής προσέξτε τη στατική ικανότητα των μερών στήριξης. Επίσης, προσέξτε και την κατασκευή του τοίχου, γιατί υπάρχει κίνδυνος διαρροής αερίου και νερού και κατά συνέπεια κίνδυνος έκρηξης και πλημμύρας.

1. Μαρκάρετε τις οπές διάτρησης  $\varnothing 12$  για την γωνία ανάρτησης λαμβάνοντας υπόψη τις ελάχιστες αποστάσεις από τον τοίχο.
2. Βάλτε τα ούπατ και βιδώστε την γωνία ανάρτησης με τις παραδιδόμενες βίδες.
3. Κρεμάστε τον επίτοιχο λέβητα συμπύκνωσης με την στράντζα ανάρτησης πάνω στην γωνία ανάρτησης.

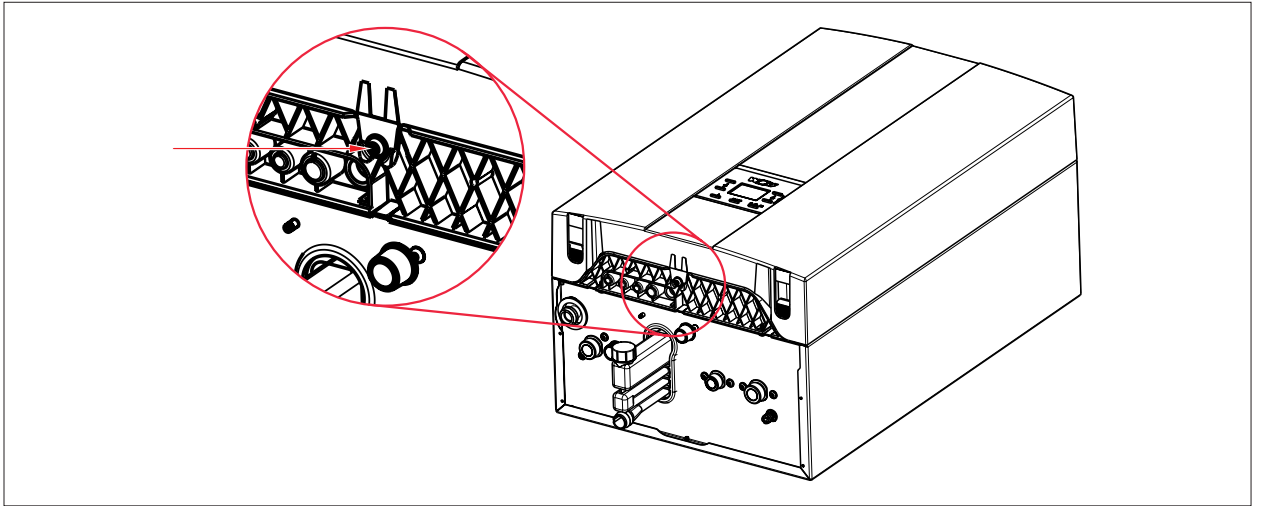
Σύστημα καυσαερίων  
60/100



Σύστημα καυσαερίων  
80/125

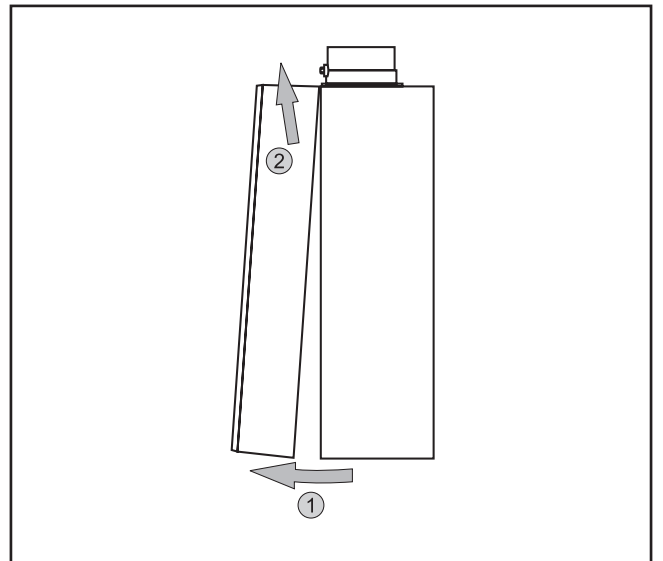


## 9. Άνοιγμα καλυμμάτων



Εικόνα: Άνοιγμα καλυμμάτων

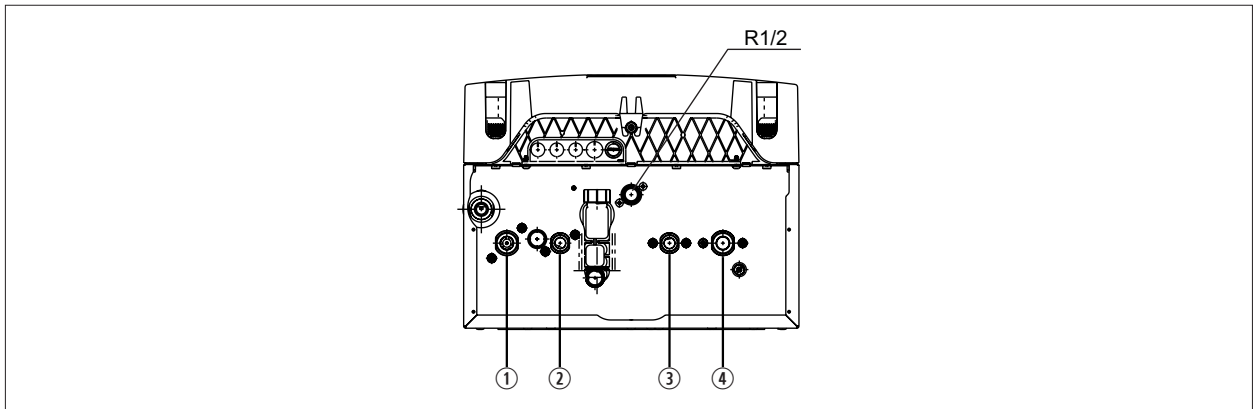
- Ξεβιδώστε την βίδα.
- Πατήστε τα δύο κλιπσάκια κάτω αριστερά και κάτω δεξιά και τραβήξτε το κάλυμμα προς τα εμπρός.
- Ξεκρεμάστε το εμπρόσθιο κάλυμμα προς τα πάνω και απομακρύντε το



## 10. Εγκατάσταση

### Κύκλωμα θέρμανσης

- Η WOLF συνιστά τη χρήση λασποδιαχωριστή με μαγνήτη. Οι επικαθήσεις στον εναλλάκτη θερμότητας μπορούν να προκαλέσουν θόρυβο βρασμού, απώλεια ισχύος και βλάβες λειτουργίας. Ο λασποδιαχωριστής με μαγνήτη προστατεύει τον λέβητα και τον κυκλοφορητή υψηλής απόδοσης τόσο από τις μαγνητικές όσο και από τις μη μαγνητικές ακαθαρσίες.
  - ▶ Τοποθετήστε λασποδιαχωριστή με μαγνήτη στην επιστροφή θέρμανσης προς τον λέβητα.
- Η WOLF συνιστά τη χρήση διαχωριστή αέρα και μικροφουσαλίδων. Οι μικροφουσαλίδες μπορεί να προκαλέσουν δυσλειτουργίες στο κύκλωμα θέρμανσης. Ο διαχωριστής αέρα και μικροφουσαλίδων απομακρύνει τις απελευθερωμένες μικροφουσαλίδες με τον πιο αποτελεσματικό τρόπο στο πιο ζεστό σημείο του κυκλώματος θέρμανσης.
  - ▶ Τοποθετήστε διαχωριστή αέρα και μικροφουσαλίδων στην προσαγωγή θέρμανσης από τον λέβητα.
- Σε λέβητες αερίου χωρίς χρήση ζεστού νερού βραχυκυκλώστε τις συνδέσεις προσαγωγής και επιστροφής μπόιλερ (εξάρτημα).



Εικόνα: Σύνδεση προσαγωγής/επιστροφής μπόιλερ

- |                              |                              |
|------------------------------|------------------------------|
| ① Προσαγωγή θέρμανσης G 3/4" | ③ Επιστροφή μπόιλερ G 1/2"   |
| ② Προσαγωγή μπόιλερ G 1/2"   | ④ Επιστροφή θέρμανσης G 3/4" |

# 10. Εγκατάσταση

## Σύνδεση κρύου και ζεστού νερού

- ▶ Ελέγξτε την πίεση λειτουργίας (μέγιστο 8 bar).
- ▶ Αν η πίεση λειτουργίας είναι μεγαλύτερη:
- ▶ Εγκαταστήστε έναν πιστοποιημένο και αναγνωρισμένο μειωτή πίεσης.

- Αν χρησιμοποιείτε βρύσες ανάμιξης:
- ▶ Εγκαταστήστε κεντρικό μειωτή πίεσης.

Αν χρησιμοποιήσετε αντεπίστροφη βαλβίδα στην παροχή του κρύου νερού:

- ▶ Εγκαταστήστε βαλβίδα ασφαλείας.
- ▶ Προσέξτε την πίεση λειτουργίας.

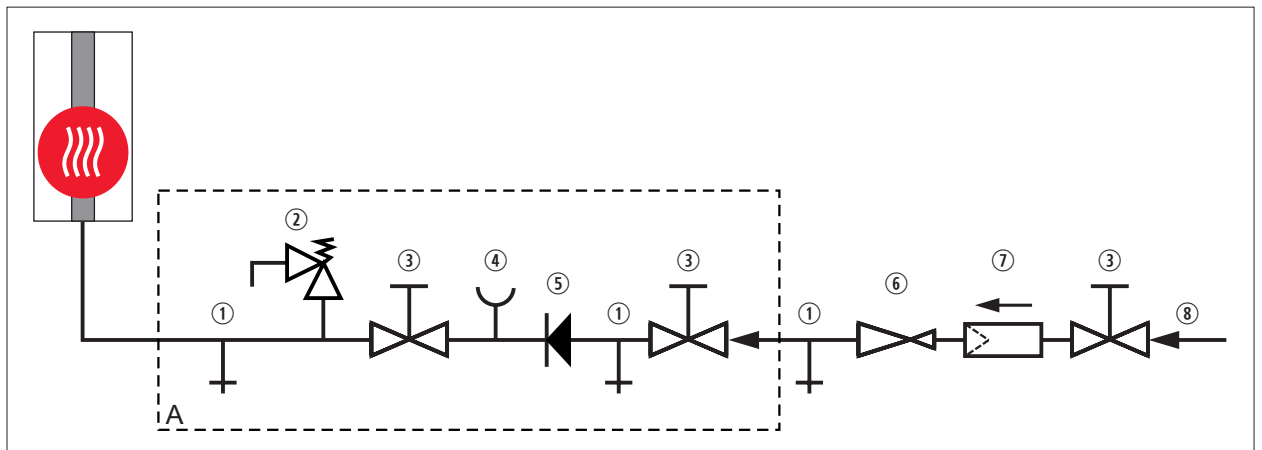
Η πίεση λειτουργίας πρέπει να είναι 20 % κάτω από την ονομαστική πίεση της βαλβίδας ασφαλείας.

Παράδειγμα: σε βαλβίδα ασφαλείας των 10 bar, η μέγιστη επιτρεπόμενη πίεση λειτουργίας των 8 bar δεν πρέπει να ξεπεραστεί.

- ▶ Ο λέβητας να λειτουργεί πάντα με ανοιχτή την βάνα του κρύου νερού. Ετσι αποφεύγονται ζημιές στα εξαρτήματα από πιθανές διαρροές.
- ▶ Βγάλτε την χειρολαβή της βάνας.
- ▶ Στις συνδέσεις κρύου και ζεστού νερού να ληφθεί υπόψη το DIN 1988 και οι προδιαγραφές της τοπικής εταιρείας ύδρευσης.

Αν η εγκατάσταση δεν είναι σύμφωνα με την [Εικ. 1.1 Σύνδεση κρύου νερού κατά DIN 1988](#), ακυρώνεται η απαίτηση εγγύησης από την WOLF GmbH.

**i** Για την επιλογή των υλικών εγκατάστασης από τον εγκαταστάτη πρέπει να ακολουθηθούν οι κανόνες της τεχνικής και να προσεχθούν ενδεχόμενες ηλεκτροχημικές διεργασίες (μικτές εγκαταστάσεις).



Εικ. 1.1 Σύνδεση κρύου νερού κατά DIN 1988

A Σετ ασφαλείας κατά DIN 1988

① Εκκένωση

② Βαλβίδα ασφαλείας

③ Βάνα

④ Σύνδεση μανομέτρου

⑤ Αντεπίστροφη βαλβίδα

⑥ Μειωτής πίεσης

⑦ Φίλτρο νερού

⑧ Παροχή κρύου νερού

# 11. Σύνδεση αερίου

Ο σωλήνας αερίου να συνδέεται χωρίς τάσεις στην σύνδεση αερίου ή να συνδέεται στον ανορθωτή διαστολών (συνιστάται) με εγκεκριμένο στεγανοποιητικό με την σύνδεση αερίου R $\frac{1}{2}$ “.



Η σωλήνωση αερίου και η σύνδεσή της επιτρέπεται να γίνεται μόνο από αδειούχο εγκαταστάτη αερίου.

Καθαρίστε το δίκτυο θέρμανσης και τον αγωγό αερίου από ακαθαρσίες πριν την σύνδεσή τους στον επίτοιχο λέβητα συμπύκνωσης αερίου, ιδίως σε παλιές εγκαταστάσεις. Πριν την έναρξη λειτουργίας ελέγξτε τις συνδέσεις των σωλήνων αερίου σε στεγανότητα. Σε περίπτωση μη ορθής εγκατάστασης ή σε περίπτωση χρήσης ακατάλληλων υλικών και σειτ μπορεί να διαρρεύσει αέριο και να υπάρξει κίνδυνος δηλητηρίασης και έκρηξης.



Στον σωλήνα αερίου πρέπει πριν την σύνδεση με τον επίτοιχο λέβητα συμπύκνωσης αερίου της WOLF να τοποθετηθεί μία σφαιρική βάνα αερίου με διάταξη προστασίας από πυρκαγιά. Αλλιώς σε περίπτωση πυρκαγιάς υπάρχει κίνδυνος έκρηξης. Η σωλήνωση αερίου πρέπει να πληροί τις προδιαγραφές του DVGW-TRGI.



Η σφαιρική βάνα αερίου πρέπει να τοποθετηθεί έτσι, ώστε να είναι εύκολα προσβάσιμη.



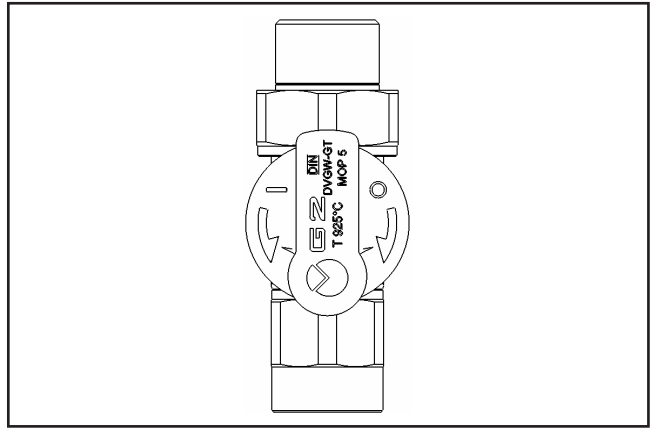
Κάντε τον έλεγχο στεγανότητας του σωλήνα αερίου χωρίς τον επίτοιχο λέβητα συμπύκνωσης αερίου. Μην κάνετε τον έλεγχο πίεσης μέσω των συσκευών αερίου!



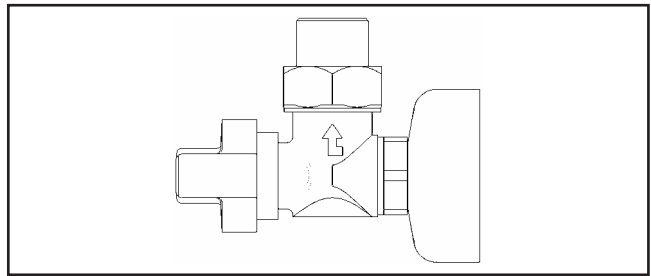
Η δοκιμή πίεσης στις συσκευές αερίου του λέβητα δεν πρέπει να υπερβεί τα 150 mbar. Σε μεγαλύτερες πιέσεις μπορεί να καταστραφεί η βαλβίδα αερίου και να προκύψει κίνδυνος έκρηξης, ασφυξίας και δηλητηρίασης. Στην δοκιμή πίεσης των σωλήνων αερίου πρέπει η σφαιρική βάνα αερίου στον επίτοιχο λέβητα συμπύκνωσης αερίου να είναι κλειστή.



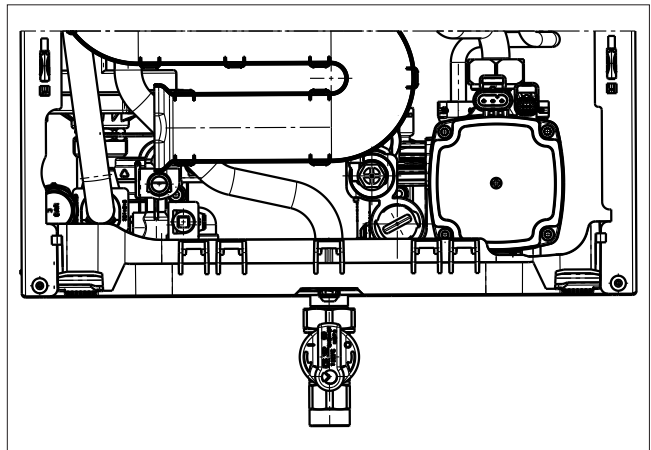
Κατά την εγκατάσταση της σύνδεσης αερίου σφίξτε γερά και στεγανά όλες τις συνδέσεις για αποφυγή διαρροής αερίου.



Εικόνα: Ίσια σφαιρική βάνα αερίου (εξάρτημα)



Εικόνα: Γωνιακή σφαιρική βάνα αερίου (εξάρτημα)



Εικόνα: Συναρμολόγηση σύνδεσης αερίου



## 12. Συναρμολόγηση σιφωνιού

### Σύνδεση συμπυκνωμάτων

#### Προσοχή

Η συναρμολόγηση του σιφωνιού γίνεται πριν την έναρξη λειτουργίας της συσκευής!

Το σιφώνι που υπάρχει στο περιεχόμενο παράδοσης συναρμολογείται από την κάτω πλευρά της συσκευής.

**Πριν την συναρμολόγηση αλοιψτε την μανσέτα στεγανοποίησης με γράσο σιλικόνης!** Βιδώστε το σιφώνι μετά το κούμπωμα στο στόμιο σύνδεσης, βιδώστε και στερεώστε το καλά. Σταθεροποιήστε καλά την μανσέτα στεγανοποίησης!

Δώστε προσοχή στην καλή στεγανοποίηση του κάτω μέρους της συσκευής με την μανσέτα στεγανοποίησης.

Ο σωλήνας απορροής πρέπει να στερεωθεί καλά πάνω από το χωνί απορροής (σιφώνι).

Αν το νερό συμπύκνωσης πάει κατευθείαν στην αποχέτευση, τότε φροντίστε για την εξαέρωση για να μην υπάρχει αλληλεπίδραση μεταξύ αποχέτευσης και λέβητα.

Στη σύνδεση ενός ουδετεροποιητή (εξάρτημα) διαβάστε τις σχετικές οδηγίες.

Για λέβητες συμπύκνωσης αερίου μέχρι 200 kW σύμφωνα με το φύλλο εργασίας ATV-DVWK-A251 δεν απαιτείται διάταξη ουδετεροποίησης.

Αν εγκατασταθεί ένας ουδετεροποιητής, τότε ισχύουν οι τοπικές προδιαγραφές για την επεξεργασία των αποβλήτων.

Η πλήρωση του σιφωνιού γίνεται από τον αγωγό καυσαερίων. Βλέπε κεφάλαιο 18 „Πλήρωση της εγκατάστασης θέρμανσης / σιφωνιού“!



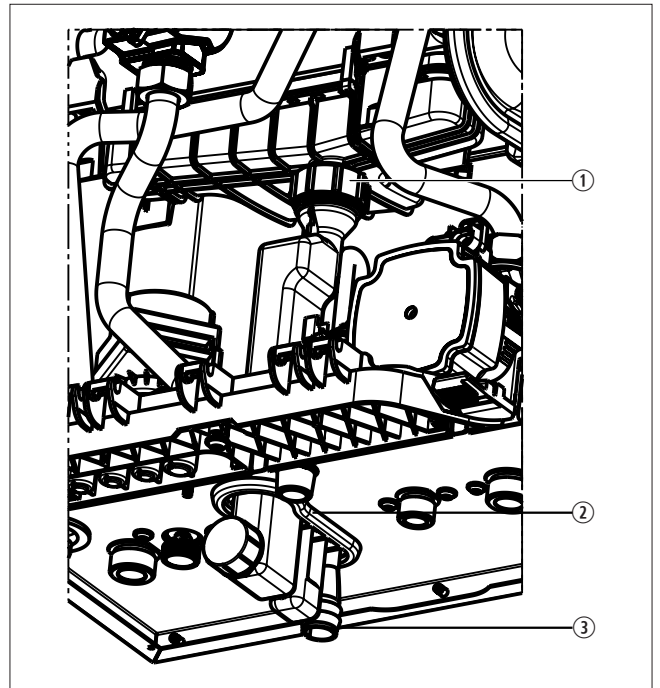
Αν λειτουργήσετε τον λέβητα με άδειο σιφώνι, υπάρχει κίνδυνος δηλητηρίασης από τα καυσαέρια. Γι'αυτό πριν την έναρξη λειτουργίας γεμίστε το με νερό. Ξεβιδώστε το σιφώνι, βγάλτε το και γεμίστε το μέχρι να βγεί νερό από την πλαϊνή απορροή. Βιδώστε ξανά το σιφώνι και προσέξτε να καθίσει σωστά το στεγανοποιητικό.

#### Υπόδειξη:

Ο σωλήνας των συμπυκνωμάτων του σιφωνιού δεν πρέπει να κάνει βρόγχους ή να κουλουριαστεί, γιατί υπάρχει κίνδυνος δυσλειτουργίας.



**Πριν την έναρξη λειτουργίας κάντε έλεγχο στεγανότητας σε όλες τις υδραυλικές σωληνώσεις:**  
Πίεση ελέγχου στο δίκτυο πόσιμου νερού max. 10bar  
Πίεση ελέγχου στο δίκτυο θέρμανσης max. 4,5bar



#### Συναρμολόγηση σιφωνιού

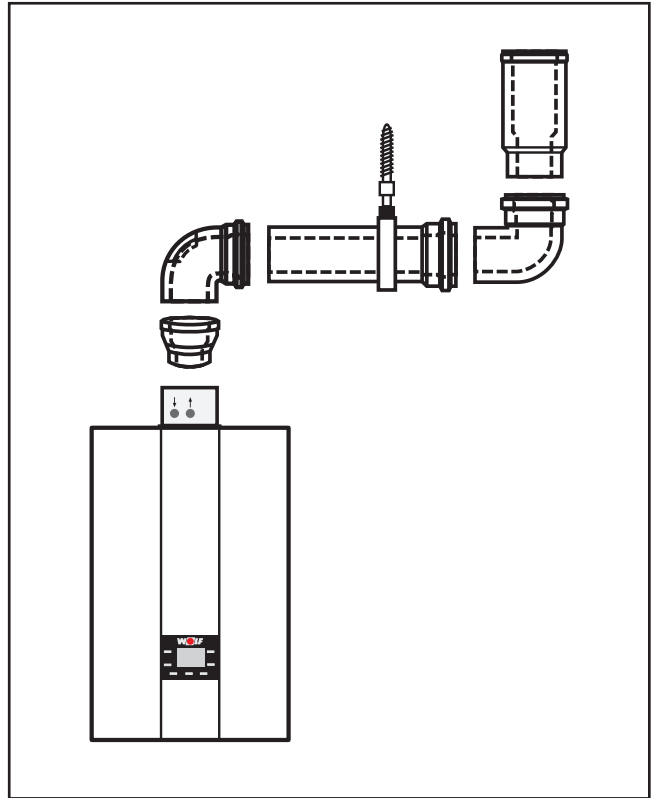
- ① Στόμιο σύνδεσης λεκάνης συμπυκνωμάτων
- ② Μανσέτα στεγανοποίησης
- ③ Χωνί απορροής για σωλήνα απορροής

## 13. Αεραγωγός/καπναγωγός

**Προσοχή** Θα πρέπει για τους ομοαξονικούς αεραγωγούς/καπναγωγούς και για τους αγωγούς καυσαερίων να χρησιμοποιηθούν μόνο γνήσια εξαρτήματα της Wolf.

Πριν εγκαταστήσετε τον αγωγό καυσαερίων ή τον αεραγωγό/καπναγωγό, διαβάστε τις υποδείξεις σχεδιασμού για τους αεραγωγούς/καπναγωγούς!

Επειδή σε κάθε ομοσπονδιακό κράτος ισχύουν και διαφορετικές προδιαγραφές, θα πρέπει πριν την εγκατάσταση της συσκευής να επικοινωνήσετε με τις αρμόδιες υπηρεσίες και τον υπεύθυνο τοπικό καπνοδοχοκαθαριστή.



Εικόνα: Παράδειγμα αεραγωγού/καπναγωγού

**Προσοχή** Οι οπές μέτρησης καυσαερίων πρέπει να είναι προσβάσιμες στον καπνοδοχοκαθαριστή ακόμα και μετά την συναρμολόγηση των καλυμμάτων.



Σε χαμηλές εξωτερικές θερμοκρασίες μπορεί να συμβεί συμπύκνωση των υδρατμών των καυσαερίων στον αεραγωγό/καπναγωγό και να παγώσουν. Με την λήψη κατάλληλων μέτρων π.χ. με τη συναρμολόγηση κατάλληλου συγκρατητή χιονιού πρέπει να αποτραπεί το πέσιμο του πάγου.

# 14. Ηλεκτρική σύνδεση

## Γενικές υποδείξεις ηλεκτρικής σύνδεσης



Η εγκατάσταση πρέπει να γίνεται από εξουσιοδοτημένη εταιρεία ηλεκτρικών εγκαταστάσεων. Πρέπει να ληφθούν υπόψη οι προδιαγραφές ηλεκτρικής σύνδεσης της VDE και οι τοπικές προδιαγραφές της ΔΕΗ.



Για τις ηλεκτρολογικές εργασίες πρέπει να ληφθούν υπόψη οι ισχύουσες εθνικές προδιαγραφές και κανονισμοί καθώς και οι τοπικές προδιαγραφές της ΔΕΗ.



Σε σύνδεση με το δίκτυο εφοδιάστε τον λέβητα με μία ολοπολική ασφάλεια με απόσταση επαφής τουλάχιστον 3mm.



Τα καλώδια των αισθητήρων δεν πρέπει να οδεύουν μαζί με τα καλώδια τάσης 230V.



Κίνδυνος ηλεκτροπληξίας στα ηλεκτρικά εξαρτήματα! Προσοχή: πριν αφαιρέσετε τα καλύμματα, απενεργοποιήστε τον διακόπτη λειτουργίας.

Με ενεργοποιημένο τον διακόπτη λειτουργίας μην αγγίζετε τα ηλεκτρικά εξαρτήματα ή τις επαφές! Υπάρχει κίνδυνος ηλεκτροπληξίας με επακόλουθα στην υγεία ή ακόμα και τον θάνατο.

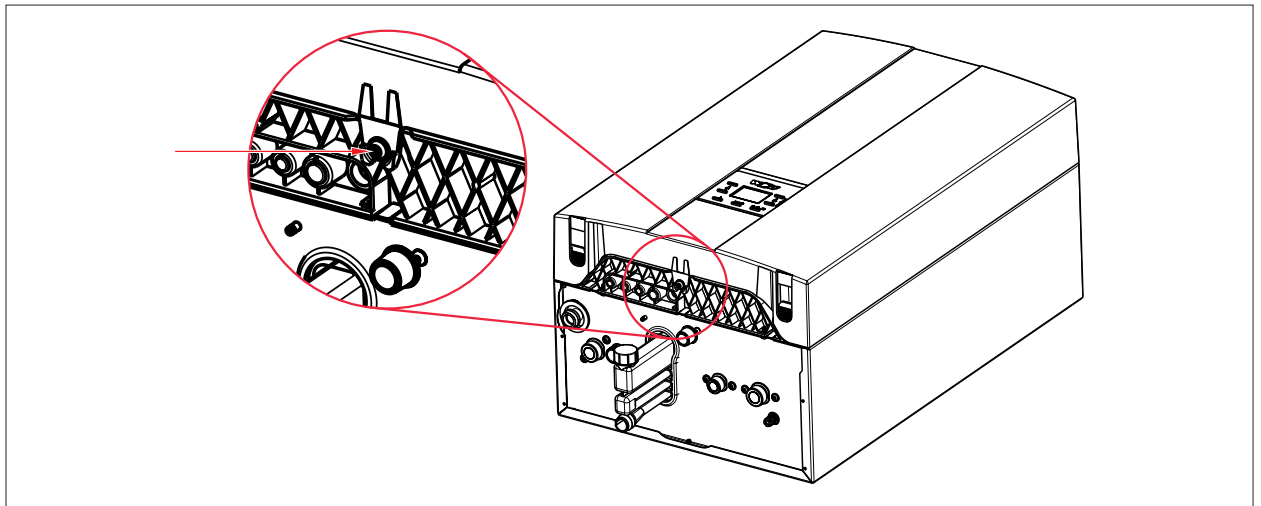


Κατά τις εργασίες service και εγκατάστασης πρέπει όλη η εγκατάσταση να απομονωθεί ολοπολικά από την παροχή τάσης, ειδάλλως υπάρχει κίνδυνος ηλεκτροπληξίας!

Προσοχή

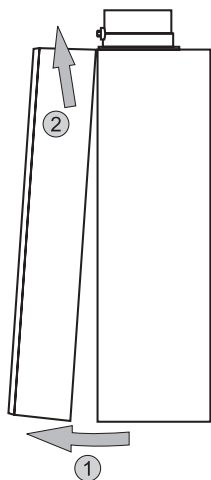
Δεν υπάρχει διακόπτης στη συσκευή! Σε όλες τις εργασίες πάνω στη συσκευή,, πρέπει να εξασφαλιστεί η απουσία τάσης μέσω του ανοίγματος της ολοπολικής διάταξης αποσύνδεσης ή μέσω της εξωτερικής ασφάλειας δικτύου!

## Απομάκρυνση εμπρόσθιου καλύμματος



Εικόνα: Άνοιγμα καλυμμάτων

Ξεβιδώστε την βίδα..

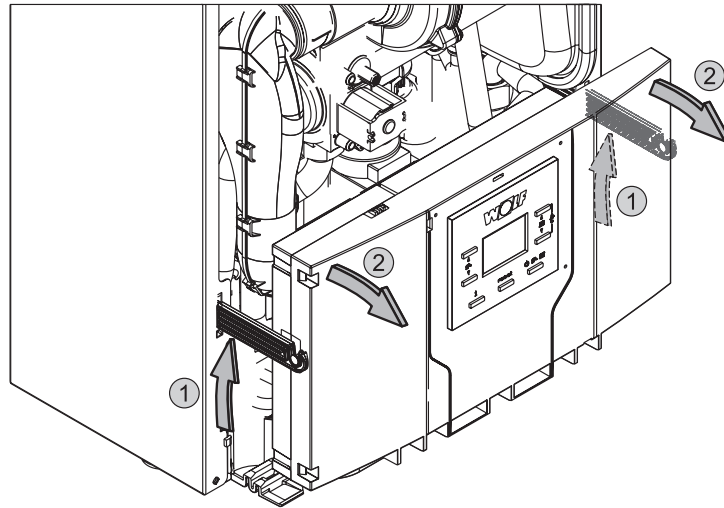


Πατήστε τα δύο κλιπσάκια κάτω αριστερά και κάτω δεξιά και τραβήξτε το κάλυμμα προς τα εμπρός.

Ξεκρεμάστε το εμπρόσθιο κάλυμμα προς τα πάνω και απομακρύντε το.

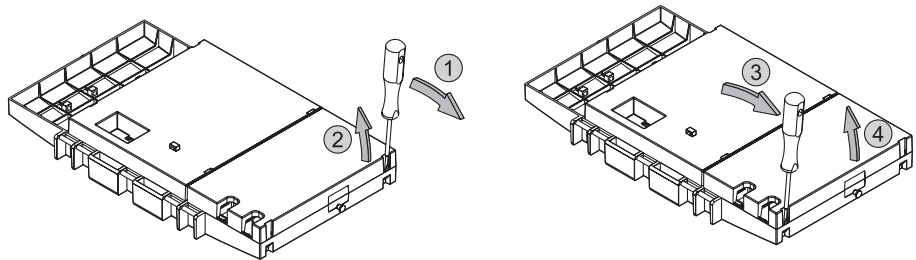
# 14. Ηλεκτρική σύνδεση

## Άνοιγμα πίνακα ρυθμίσεων



Πατήστε προς τα πάνω το στήριγμα που είναι στο κάλυμμα και περιστρέψτε τον πίνακα ρυθμίσεων προς τα εμπρός.

## Άνοιγμα πίσω πλευράς του πίνακα ρυθμίσεων



Ανοίξτε το καπάκι του πίνακα ρυθμίσεων με ένα κατσαβίδι.

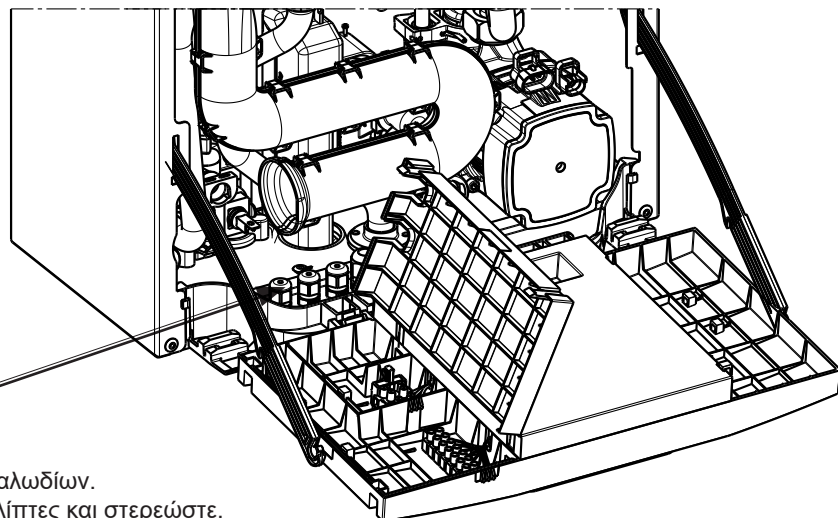
### Προσοχή

Στυπιοθλίπτες καλωδίων

M12 M12 M12 M16 M16

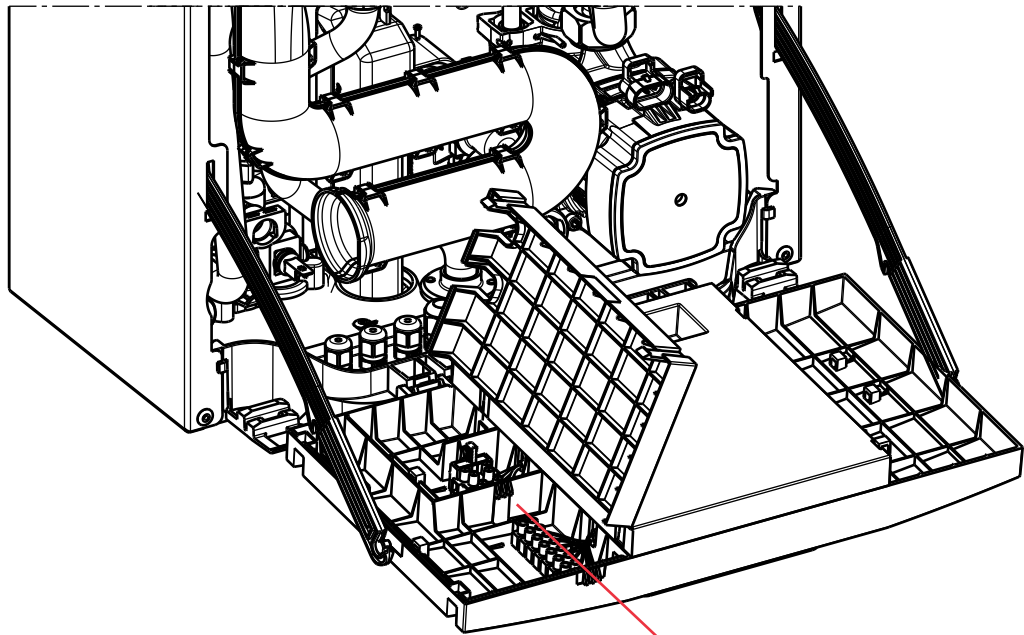


Ανοίξτε μόνο τις απαραίτητες διελεύσεις καλωδίων.  
Τοποθετήστε τα καλώδια με τους στυπιοθλίπτες και στερεώστε.  
Αλλιώς δεν εξασφαλίζεται η λειτουργία κλειστού θαλάμου.



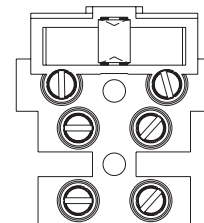
# 14. Ηλεκτρική σύνδεση

## Κλεμμοσειρά



Σύνδεση δικτύου 230V / 50 Hz

T3,15A	L1
Netz	N
	⊕



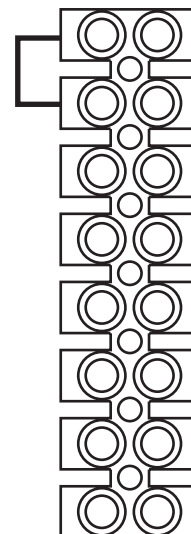
Είσοδος θερμοστάτη χώρου (γέφυρα)  
**Προσοχή:** Στην είσοδο E1 δεν επιτρέπεται η σύνδεση εξωτερικής τάσης, γιατί θα προκαλέσει την καταστροφή της πλακέτας.

Εξωτερικός αισθητήρας  
T\_εξωτ. (5K NTC)

Αισθητήρας μπόιλερ  
T\_Z.N. (5K NTC)

eBus

E1	a	1
	b	2
AF	1	1
	2	2
SF	1	1
	2	2
eBus	+	
	-	



# 14. Ηλεκτρική σύνδεση

## Υπόδειξη συναρμολόγησης ηλεκτρικής σύνδεσης

- Κλείστε την τάση της εγκατάστασης πριν το άνοιγμα.
- Ελέγξτε ότι δεν υπάρχει τάση.
- Αφαιρέστε το εμπρόσθιο κάλυμμα.
- Περιστρέψτε το καπάκι του πίνακα ρυθμίσεων προς τα εμπρός.
- Ανοίξτε το πίσω καπάκι του κουτιού του πίνακα ρυθμίσεων.
- Χρησιμοποιήστε εύκαμπτο καλώδιο σύνδεσης 3x1,0mm<sup>2</sup>.
- Σπρώξτε το καλώδιο μέσα από τον στυπιοθλίπτη M16 στον πάτο της συσκευής και βιδώστε στο κουτί του πίνακα ρυθμίσεων.
- Κουμπώστε τους αντίστοιχους κλώνους στις κλέμμες.

## Σύνδεση δικτύου 230V / 50 Hz

Οι διατάξεις ρύθμισης, ελέγχου και ασφάλειας είναι έτοιμες καλωδιωμένες και δοκιμασμένες.

Χρειάζεται μόνο να συνδεθεί η παροχή ρεύματος και τα εξωτερικά εξαρτήματα.

Η σύνδεση με το ηλεκτρικό δίκτυο πρέπει να γίνεται με μόνιμη σύνδεση.

Η σύνδεση με το ηλεκτρικό δίκτυο γίνεται με το φις Schuko που παραδίδεται με το σετ συναρμολόγησης ή εναλλακτικά με σταθερή σύνδεση.

Η συσκευή (τύπος προστασίας IPX4D) είναι κατάλληλη για σύνδεση με το ηλεκτρικό δίκτυο σε άμεση γεινιάση με μπανιέρα ή ντουζιέρα (περιοχή προστασίας 1 κατά DIN VDE 0100). Πρέπει να αποκλειστεί η έκθεση σε δέσμη νερού. Σε σύνδεση στην περιοχή προστασίας 1 πρέπει αντί του φις Schuko να χρησιμοποιηθεί σταθερή σύνδεση.

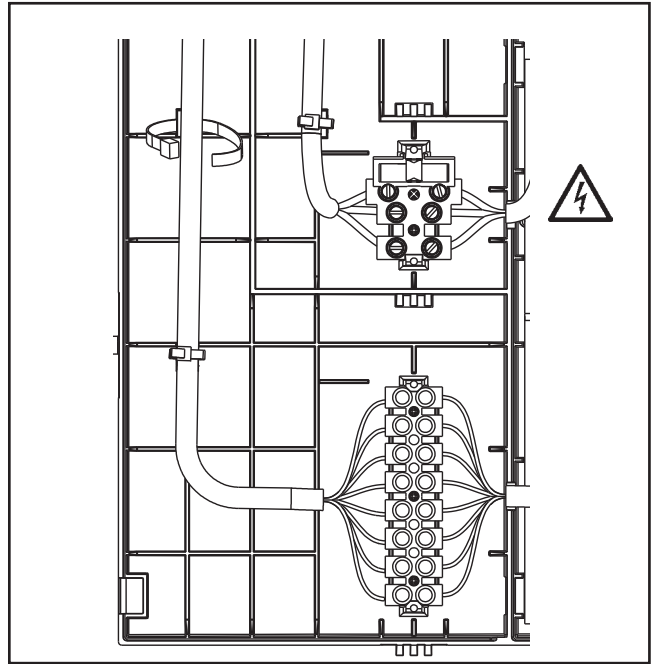
Στην σταθερή σύνδεση να τοποθετηθεί ένα κουτί κλεμμών στο έργο και να γίνει σύνδεση με το ηλεκτρικό δίκτυο μέσω μιας ολοπολικής διάταξης διαχωρισμού (π.χ. διακόπτης θέρμανσης έκτακτης ανάγκης) με ελάχιστη απόσταση επαφής 3mm. Καλώδιο σύνδεσης εύκαμπτο min. 3x0,75mm<sup>2</sup>.

Στο καλώδιο σύνδεσης δεν πρέπει να συνδεθούν άλλοι καταναλωτές. Σε χώρους με μπανιέρα ή ντουζιέρα, η συσκευή επιτρέπεται να συνδεθεί μόνο μέσω ολοπολικού διακόπτη διαρροής.

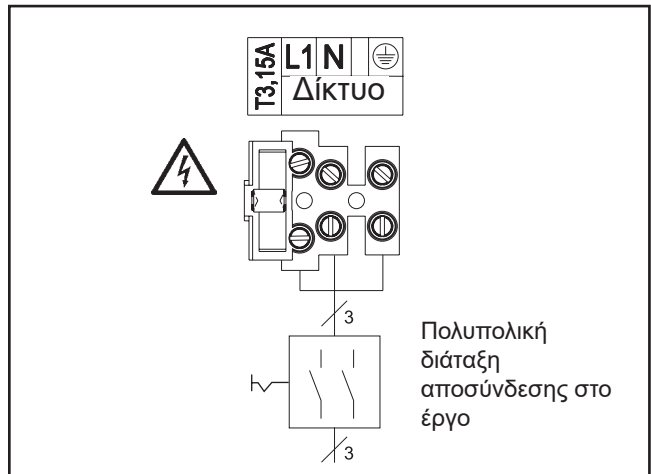
## Αλλαγή ασφάλειας

Πριν αντικαταστήσετε την ασφάλεια, ο επίτοιχος λέβητας συμπύκνωσης πρέπει να αποσυνδεθεί από το δίκτυο πολυπολικά με μία διάταξη αποσύνδεσης.

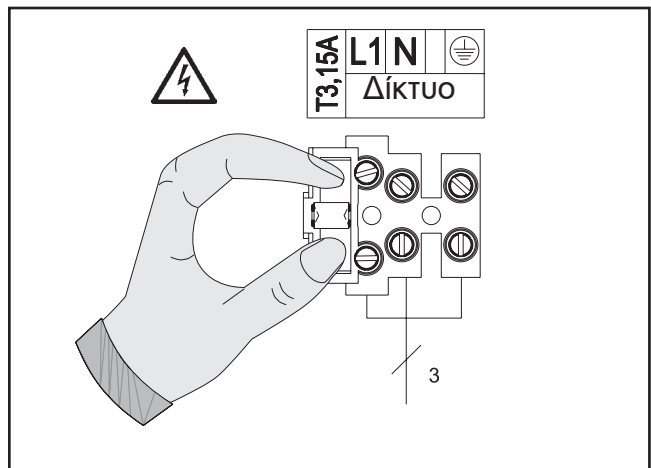
Κίνδυνος ηλεκτροπληξίας από τα ηλεκτρικά εξαρτήματα. Ποτέ μην αγγίζετε τα ηλεκτρικά εξαρτήματα ή τις επαφές, όταν ο επίτοιχος λέβητας συμπύκνωσης δεν έχει αποσυνδεθεί από το ηλεκτρικό δίκτυο. Υπάρχει κίνδυνος θανάτου!



Εικόνα: Στυπιοθλίπτης του καλωδίου σύνδεσης δικτύου με τον πίνακα ρυθμίσεων



Εικόνα: Σύνδεση δικτύου



Εικόνα: Αλλαγή ασφάλειας

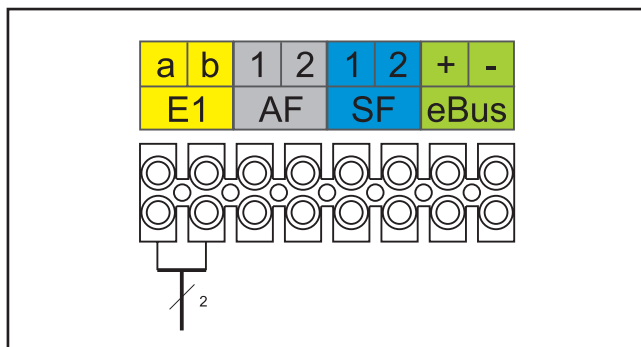
# 14. Ηλεκτρική σύνδεση

## Σύνδεση χαμηλών τάσεων στη συσκευή

### Σύνδεση εισόδου E1

Σπρώξτε το καλώδιο μέσα από τον στυπιοθλίπτη καλωδίου και βιδώστε στο κουτί του πίνακα ρυθμίσεων. Βγάλτε την γέφυρα από την κλέμμα E1. Συνδέστε το καλώδιο για την είσοδο E1 στην κλέμμα E1 σύμφωνα με το ηλεκτρολογικό διάγραμμα.

**Προσοχή** Στην είσοδο E1 δεν επιτρέπεται η σύνδεση εξωτερικής τάσης, γιατί θα προκαλέσει την καταστροφή του τεμαχίου.

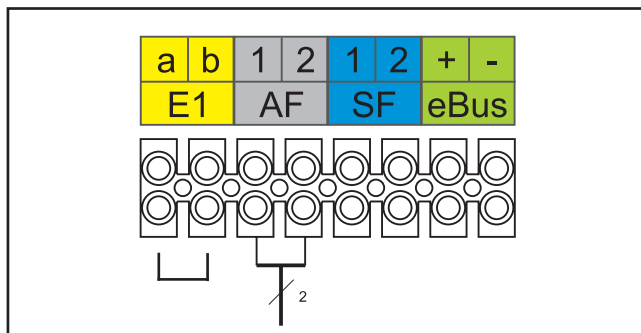


Εικόνα: Σύνδεση εισόδου E1

### Σύνδεση εξωτερικού αισθητήρα

Σπρώξτε το καλώδιο μέσα από τον στυπιοθλίπτη καλωδίου και βιδώστε. Ο εξωτερικός αισθητήρας μπορεί να συνδεθεί, είτε στην σύνδεση AF της κλεμμοσειράς του επίτοιχου λέβητα συμπύκνωσης, είτε στην κλεμμοσειρά του εξαρτήματος ρυθμίσεων.

**Προσοχή** Κατά την εγκατάσταση της συσκευής σε θέσεις με αυξημένο κίνδυνο ηλεκτρομαγνητικής σύζευξης συνιστάται τα καλώδια των αισθητήρων και των eBUS να είναι θωρακισμένα. Η θωράκιση του καλωδίου θα πρέπει ως εκ τούτου να συνδέεται στον πίνακα ρυθμίσεων στην πλευρά ελέγχου του δυναμικού PE.

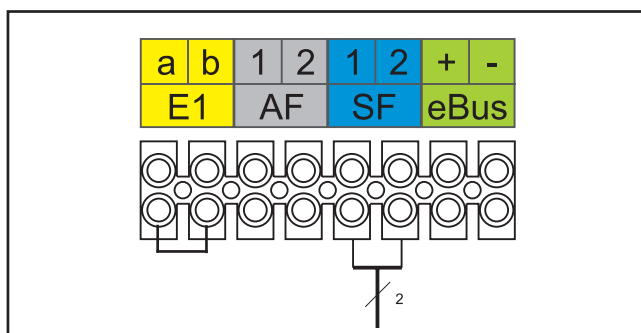


Εικόνα: Σύνδεση εξωτερικού αισθητήρα

### Σύνδεση αισθητήρα μπόιλερ

Σπρώξτε το καλώδιο μέσα από τον στυπιοθλίπτη καλωδίου και βιδώστε. Συνδέστε το καλώδιο για τον αισθητήρα μπόιλερ SF στην κλέμμα SF σύμφωνα με το ηλεκτρολογικό διάγραμμα.

**Προσοχή** Κατά την εγκατάσταση της συσκευής σε θέσεις με αυξημένο κίνδυνο ηλεκτρομαγνητικής σύζευξης συνιστάται τα καλώδια των αισθητήρων και των eBUS να είναι θωρακισμένα. Η θωράκιση του καλωδίου θα πρέπει ως εκ τούτου να συνδέεται στον πίνακα ρυθμίσεων στην πλευρά ελέγχου του δυναμικού PE.

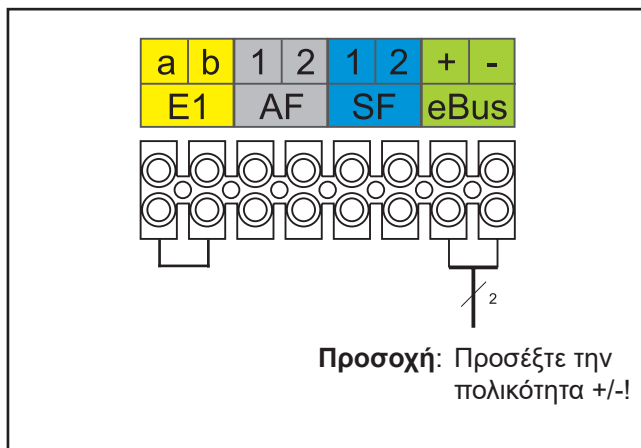


Εικόνα: Σύνδεση αισθητήρα μπόιλερ

### Σύνδεση ψηφιακού εξαρτήματος ρυθμίσεων της Wolf (π.χ. BM-2, MM-2, KM-2, SM1-2, SM2-2)

Μόνο ελεγκτές από το πρόγραμμα εξαρτημάτων της Wolf μπορούν να συνδεθούν. Ένα διάγραμμα σύνδεσης υπάρχει με το αντίστοιχο εξάρτημα. Ως γραμμή σύνδεσης μεταξύ του εξαρτήματος ρυθμίσεων και του επίτοιχου λέβητα συμπύκνωσης πρέπει να χρησιμοποιηθεί ένα δίκλωνο καλώδιο (διατομή > 0,5mm<sup>2</sup>).

**Προσοχή** Κατά την εγκατάσταση της συσκευής σε θέσεις με αυξημένο κίνδυνο ηλεκτρομαγνητικής σύζευξης συνιστάται τα καλώδια των αισθητήρων και των eBUS να είναι θωρακισμένα. Η θωράκιση του καλωδίου θα πρέπει ως εκ τούτου να συνδέεται στον πίνακα ρυθμίσεων στην πλευρά ελέγχου του δυναμικού PE.



Εικόνα: Σύνδεση ψηφιακού εξαρτήματος ρυθμίσεων Wolf (θύρα επικοινωνίας eBus)



# 14. Ηλεκτρική σύνδεση

## Επέκταση σύνδεσης ψηφιακού εξαρτήματος ρύθμισης Wolf ISM7e

### Περιγραφή μονάδας

Η μονάδα επικοινωνίας ISM7e δίνει την δυνατότητα μιας απομακρυσμένης πρόσβασης σε στοιχεία του λέβητα συμπύκνωσης FGB/FGB-K μέσω του δικτύου ή μέσω του internet.

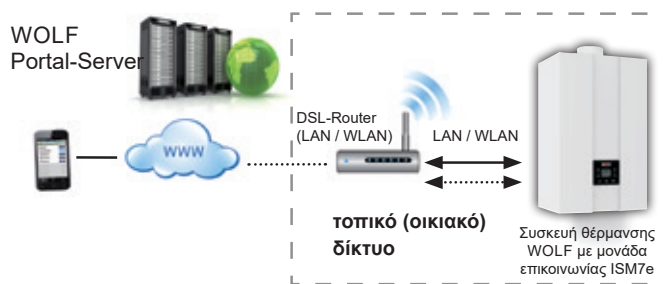
Η σύνδεση γίνεται μέσω eBus.

Με τη μονάδα επικοινωνίας ISM7e μπορούν να οπτικοποιηθούν τρέχουσες καταστάσεις, τιμές μέτρησης και παράμετροι του λέβητα συμπύκνωσης και επίσης μπορούν να γίνουν και διάφορες ρυθμίσεις. Το ISM7e έχει σχεδιαστεί για συναρμολόγηση έξω από τον λέβητα συμπύκνωσης και παραδίδεται με κέλυφος, το οποίο είναι κατάλληλο και για τοποθέτηση στον τοίχο. Η μονάδα επικοινωνίας ISM7e μπορεί να συνδεθεί ενσύρματα μέσω καλωδίου δικτύου (LAN) ή ασύρματα (WLAN) σε ένα υπάρχον δίκτυο. Για μία ασφαλή επικοινωνία μέσω internet συνδέεται η μονάδα επικοινωνίας ISM7e με ένα υπάρχον DSL-Router μέσω του οποίου μπορεί να γίνει ασφαλή σύνδεση με τον Wolf Portal Server.

Ο χειρισμός μέσω του internet γίνεται είτε μέσω της επιφάνειας χρήση του Wolf portal μέσω internet browser, είτε μέσω της εφαρμογής Smartphone-App „Smartset“, η οποία μπορεί να εγκατασταθεί μέσω του αντίστοιχου App-Store.

Αν θέλετε η πρόσβαση στον λέβητα να είναι μόνο τοπικά στο οικιακό σας δίκτυο, τότε δεν απαιτείται σύνδεση internet.

Ο χειρισμός στο οικιακό σας δίκτυο γίνεται είτε μέσω του Smartphone-App „Wolf Smartset“, είτε με την εφαρμογή H/Y Windows „Smartset“ (διατίθεται για κατέβασμα στη διεύθυνση [www.wolf-heiztechnik.com](http://www.wolf-heiztechnik.com)).



### Οι ακόλουθες δυνατότητες χειρισμού είναι δυνατές

#### 1. Μονάδα ISM7e με FGB/FGB-K χωρίς μονάδα χειρισμού στο σύστημα eBus

Δυνατότητες χειρισμού FGB/FGB-K χωρίς μονάδα χειρισμού	Περιγραφή	Εξουσιοδότηση
Τρόπος λειτουργίας	Δυνατή κατάσταση εγκατάστασης - χειμώνας, καλοκαίρι, αναμονή (Off)	αλλαγή
Επιθ. θερμ. προσαγωγής	Σταθερή θερμοκρασία επιθ. θερμοκρασίας προσαγωγής για ρύθμιση χωρίς αντιστάθμιση (H54=0)	αλλαγή
Επιθ. τιμή διόρθωσης (±4)	Ρύθμιση με αντιστάθμιση (H54 > 0, ενεργή καμπύλη θέρμανσης)	αλλαγή
Επιθ. θερμ. ζεστού νερού	Μόνο αν υπάρχει διαθέσιμη παραγωγή ζεστού νερού (μπόιλερ, λέβητας kombi, H51:1,2,3).	αλλαγή
Παράμετρος ρύθμισης (H...)	Για λόγους ασφαλείας κάποιες παράμετροι δεν μπορούν να αλλαχθούν	αλλαγή (περιορισμένη)
Ιστορικό μηνυμάτων βλαβών	Μπορεί να γίνει ένδειξη του ιστορικού μηνυμάτων βλαβών μέσω εφαρμογής για H/Y ή μέσω εφαρμογής για Smartphone	ένδειξη
Μήνυμα βλαβών	Τα μηνύματα βλαβών μπορούν να αποσταλούν μέσω eMail σε μία ή περισσότερες διευθύνσεις μηνυμάτων βλαβών	αποστολή

#### 2. Μονάδα ISM7e με FGB/FGB-K με μονάδα χειρισμού BM-2 στο σύστημα eBus

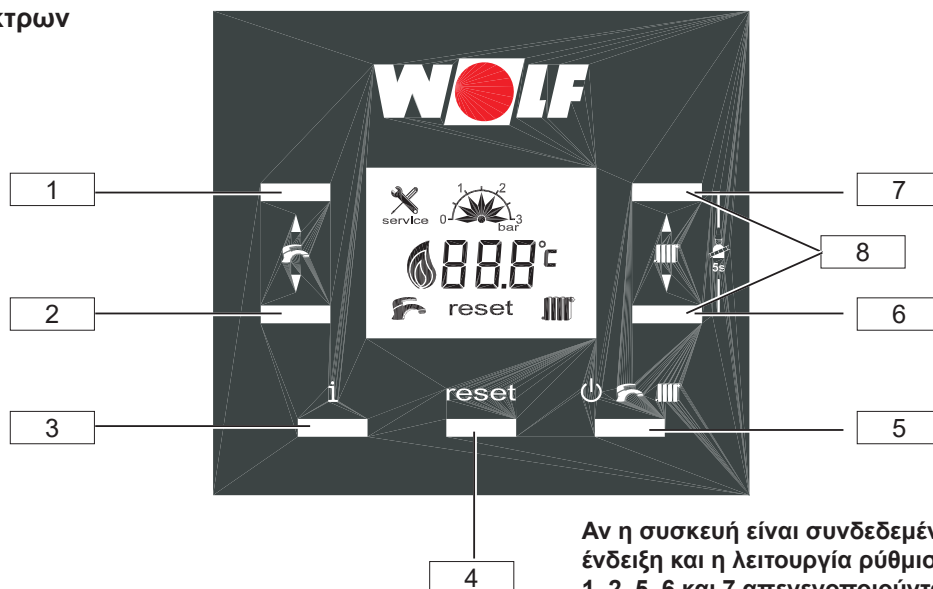
Δυνατότητες χειρισμού FGB/FGB-K με BM-2	Περιγραφή	Εξουσιοδότηση
Επιπρόσθετα για την πλήρη λειτουργικότητα του BM-2 (βλέπε οδηγίες συναρμολόγησης BM-2) σημαντικά χαρακτηριστικά είναι:		
Επίδραση χώρου	Περιγραφή βλέπε οδηγίες συναρμολόγησης BM-2	αλλαγή
Καλοκαίρι/Χειμώνας μεταγωγή	Περιγραφή βλέπε οδηγίες συναρμολόγησης BM-2	αλλαγή
ECO / ABS	Περιγραφή βλέπε οδηγίες συναρμολόγησης BM-2	αλλαγή
1x Z.N.X.	μεμονωμένη παραγωγή ζεστού νερού (βλέπε οδηγίες συναρμολόγησης BM-2)	αλλαγή

Όλες οι λειτουργίες όπως τρόποι λειτουργίας, παράμετροι ειδικού τεχνικού, προστασία παγετού κλπ. τρέχουν στο FGB/FGB-K. Η μονάδα επικοινωνίας ISM7e χρησιμεύει για την τηλερρύθμιση, ένδειξη ενεργών βλαβών και ιστορικό βλαβών.



# 15. Πίνακας ρυθμίσεων

## Λειτουργία πλήκτρων







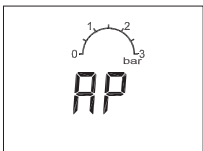


Αν η συσκευή είναι συνδεδεμένη με BM-2 η ένδειξη και η λειτουργία ρύθμισης των πλήκτρων 1, 2, 5, 6 και 7 απενεργοποιούνται. Το BM-2 αναλαμβάνει αυτές τις λειτουργίες.

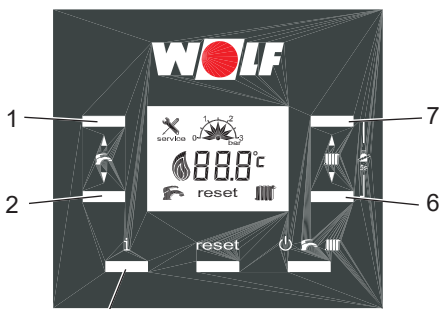
Πλήκτρο 1	<b>Πλήκτρο ζεστού νερού +</b>		
	Ένδειξη/ρύθμιση της επιθ. θερμοκρασίας ζεστού νερού	▲ (+) πάτημα	πιο ζεστό
	Επίπεδο τεχνικού	▲ (+) πάτημα	<Επίπεδο τεχνικού>
	Αριθμός παραμέτρου HG	▲ (+) πάτημα	<Επίπεδο παραμέτρων>
	Τιμή ένδειξης	▲ (+) πάτημα	<Επίπεδο πληροφοριών>
Πλήκτρο 2	<b>Πλήκτρο ζεστού νερού -</b>		
	Ένδειξη/ρύθμιση της επιθ. θερμοκρασίας ζεστού νερού	▼ (-) πάτημα	πιο κρύο
	Επίπεδο τεχνικού	▼ (-) πάτημα	<Επίπεδο τεχνικού>
	Αριθμός παραμέτρου HG	▼ (-) πάτημα	<Επίπεδο παραμέτρων>
	Τιμή ένδειξης	▼ (-) πάτημα	<Επίπεδο πληροφοριών>
Πλήκτρο 3	<b>Πλήκτρο πληροφοριών</b>		
	Μενού ενδείξεων	ένδειξη	<Επίπεδο ενδείξεων>
Πλήκτρο 4	<b>Πλήκτρο reset</b>		
	Reset (1x σύντομο πάτημα)	σύντομο πάτημα	στη περίπτωση μνηυμάτων βλαβών
	Επίπεδο τεχνικού ( tS, In, Hi, rES )	ένδειξη	10s παρατεταμένο πάτημα
	Επίπεδο τεχνικού ( tS, In, Hi, rES )	επιβεβαίωση	1s πάτημα
Πλήκτρο 5	<b>Πλήκτρο έναρξης λειτουργίας (ανενεργό όταν υπάρχει στο σύστημα eBus μονάδα χειρισμού)</b>		
	Off	σύντομο πάτημα	προστασία παγετού ενεργή
	Λειτουργία καλοκαίρι	σύντομο πάτημα	μόνο παραγωγή ζεστού νερού ενεργή
	Λειτουργία χειμώνας	σύντομο πάτημα	θέρμανση και παραγ. ζεστού νερού ενεργή
Πλήκτρο 6	<b>Πλήκτρο θέρμανσης -</b>		
	Ένδειξη/ρύθμιση της επιθ. θερμοκρασίας προσαγωγής	▼ (-) πάτημα	πιο κρύο H54 ≤ 0, σταθερή θερμοκρασία
	Ένδειξη / ρύθμιση επιθυμητής τιμής διόρθωσης	▼ (-) πάτημα	H54 > 0, καμπύλη θέρμανσης ενεργή
	Τιμή παραμέτρου HG -	▼ (-) πάτημα	<Επίπεδο παραμέτρων>
	Ένδειξη τιμής (μενού ενδείξεων, ιστορικό βλαβών)	▼ (-) πάτημα	<Επίπεδο τεχνικού>
Πλήκτρο 7	<b>Πλήκτρο θέρμανσης +</b>		
	Ένδειξη/ρύθμιση της επιθ. θερμοκρασίας προσαγωγής	▲ (+) πάτημα	πιο ζεστό H54 = 0, σταθερή θερμοκρασία
	Ένδειξη / ρύθμιση επιθυμητής τιμής διόρθωσης	▲ (+) πάτημα	H54 > 0, καμπύλη θέρμανσης ενεργή
	Τιμή παραμέτρου HG -	▲ (+) πάτημα	<Επίπεδο τεχνικού>
	Ένδειξη τιμής (μενού ενδείξεων, ιστορικό βλαβών)	▲ (+) πάτημα	<Επίπεδο τεχνικού>
Πλήκτρο 8	<b>Λειτουργία καπνοδοχοκαθαριστή (6 και 7 ταυτόχρονο πάτημα για 5 s)</b>		
	Πλήκτρο ζεστού νερού (1) +	έλεγχος ανώτερης φόρτισης	
	Πλήκτρο ζεστού νερού (2) -	έλεγχος κατώτερης φόρτισης	
	Απενεργοποίηση λειτουργίας καπνοδοχοκαθαριστή	(πλήκτρο 4) πάτημα	

# 15. Πίνακας ρυθμίσεων

## Ένδειξη οθόνης

	Λειτουργία ζεστού νερού χρήσης. (όταν αναβοσβήνει το σύμβολο, τότε υπάρχει ενεργοποιημένη απαίτηση θερμότητας για λειτουργία ζεστού νερού χρήσης). Η ένδειξη φαίνεται, μόνο όταν υπάρχει παραγωγή ζεστού νερού.
	Λειτουργία θέρμανσης. (όταν αναβοσβήνει το σύμβολο, τότε υπάρχει ενεργοποιημένη απαίτηση θερμότητας για λειτουργία θέρμανσης). Αλλαγές είναι δυνατές, μόνο αν απενεργοποιηθεί η καμπύλη θέρμανσης.
reset	Ένδειξη σε περίπτωση ενεργού κωδικού βλάβης. Πλήκτρο reset (1x σύντομο πάτημα). Οι κωδικοί βλάβης επαναφέρονται.
	Ένδειξη θερμοκρασίας, κωδικού βλάβης, παραμέτρου HG και τιμές ρυθμίσεων. Στη λειτουργία καπνοδοχοκαθαριστή εμφανίζεται ο βαθμός διαφορισμού.
	Βαθμίδες διαφορισμού καυστήρα: 1% - 30%, 30% - 75%, 75 - 100%
	Service. - Η λειτουργία καπνοδοχοκαθαριστή είναι ενεργή. - Υπάρχει ένδειξη βλάβης.
	Ένδειξη πίεσης νερού στο σύστημα θέρμανσης.
	Πρόγραμμα εξαερισμού. Σε κάθε νέα σύνδεση στο ρεύμα ή μετά από διακοπή ρεύματος ή όταν η πίεση νερού είναι κάτω από 0,5 bar και όταν ο Π.Α.Θ. έχει ξεκλειδωθεί τρέχει το πρόγραμμα εξαερισμού για 2 λεπτά. Ο ανεμιστήρας λειτουργεί τα πρώτα 30 δευτερόλεπτα και μετά σταματά. Ο κυκλοφορητής και η τρίοδη βάννα λειτουργούν εναλλάξ. Για πρόωρο τερματισμό πατήστε το πλήκτρο „reset“!

## Μενού ενδείξεων (πλήκτρο πληροφοριών)



Πλήκτρο πληροφοριών (3)

Με το πάτημα του πλήκτρου πληροφοριών (3) οδηγείστε στο επίπεδο ενδείξεων. Με τα πλήκτρα 1 και 2 μπορείτε να δείτε τον αντίστοιχο κωδικό ένδειξης π.χ. I06. Με το πάτημα των πλήκτρων 6 ή 7 εμφανίζεται η αντίστοιχη τιμή. Με τα πλήκτρα 1 ή 2 επιστρέφετε στην επιλογή ενδείξεων. Με το πλήκτρο πληροφοριών ή μετά από 2 min το μενού ενδείξεων τερματίζεται.

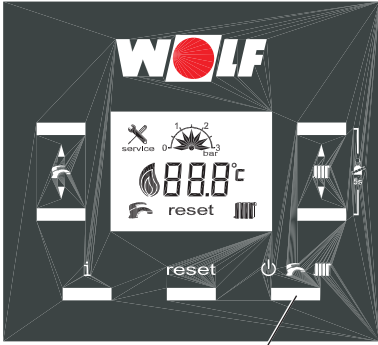
Κωδ.	Περιγραφή	Ένδειξη σε
i00	Επιθυμητή θερμοκρασία προσαγωγής	(°C)
i01	Θερμοκρασία προσαγωγής	(°C)
i02	Αισθητήρας θερμοκρασίας επιστροφής	(°C)
i03	Αισθητήρας θερμοκρασίας ζεστού νερού	(°C)
i04	Ζεστό νερό - προσαγωγή ηλιακού / ζεστό νερό - θερμοκρασία μπόιλερ	(°C)
i05	Αισθητήρας θερμοκρασίας καυσαερίων	(°C)
i06	Αισθητήρας εξωτερικής θερμοκρασίας	(°C)
i07	Στροφές ανεμιστήρα	(min <sup>-1</sup> x 60)
i08	Στροφές κυκλοφορητή PWM	(%)
i09	Ροή ζεστού νερού	(ltr. / min.)
i10	Πραγματική πίεση νερού	bar
i11	Π.Α.Θ.	ON και OFF
i12	Ρεύμα φλόγας	(μΑ x 10)
i13	Έκδοση software	Έκδοση x.xx

# 15. Πίνακας ρυθμίσεων

## Είδη λειτουργίας (πλήκτρο είδους λειτουργίας)

Με το πλήκτρο είδους λειτουργίας (5) ρυθμίζεται το είδος λειτουργίας του λέβητα.

„Αναμονή (off)“, „Λειτουργία καλοκαιριού“ ή „Λειτουργία χειμώνα“



Πλήκτρο είδους λειτουργίας (5)

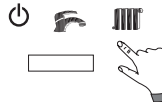
### Αναμονή (off)

Η συσκευή είναι απενεργοποιημένη και λειτουργεί η προστασία παγετού και η προστασία κυκλοφορητή.



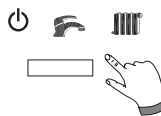
### Λειτουργία χειμώνα

Στη λειτουργία χειμώνα η θέρμανση και η παραγωγή ζεστού νερού είναι ενεργές.



### Λειτουργία καλοκαιριού

Στη λειτουργία καλοκαιριού η παραγωγή ζεστού νερού, η προστασία παγετού και η προστασία κυκλοφορητή είναι ενεργά.



# 15. Πίνακας ρυθμίσεων

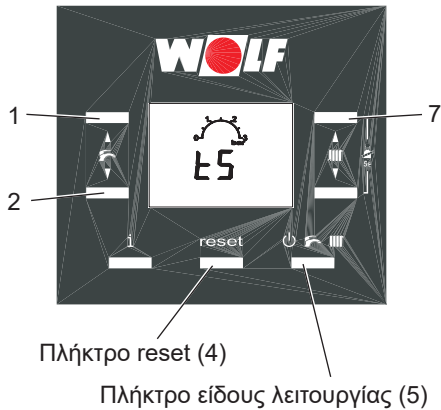
## Επίπεδο τεχνικού

Αν πατήσετε το πλήκτρο reset (4) για 10 s, οδηγείστε στο επίπεδο τεχνικού.

Με τα πλήκτρα (1) και (2) μπορείτε να επιλέξετε μεταξύ των 4 επιλογών που ακολουθούν. Αυτές απεικονίζονται με τις ακόλουθες ενδείξεις (αναβοσβήσιμο). Το πρώτο μενού που εμφανίζεται με αναβοσβήσιμο είναι το μενού παραμέτρων „tS“.

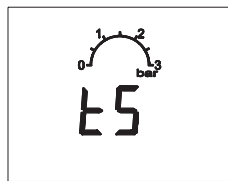
Το επιθυμητό μενού επιλέγεται με σύντομο πάτημα του πλήκτρου reset (4).

Με το πάτημα του πλήκτρου είδους λειτουργίας (5) για 1s εγκαταλείπετε το επίπεδο τεχνικού.



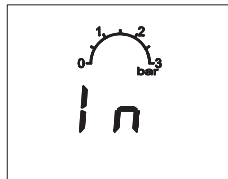
### Παράμετροι HG

(βλέπε παράμετροι ρυθμίσεων HG)



### Μενού ενδείξεων

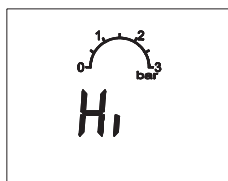
(βλέπε πλήκτρο πληροφοριών)



### Ιστορικό βλαβών

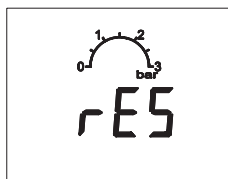
όπου εμφανίζονται οι 8 τελευταίες βλάβες:

- με το πάτημα του πλήκτρου (1) μπορείτε να επιλέξετε τα Hi1 έως Hi8.
- ο κωδικός βλάβης εμφανίζεται με το πλήκτρο (7).



### Επαναφορά ιστορικού βλαβών:

- αν εμφανίζεται το rES, πατήστε το πλήκτρο είδους λειτουργίας (5) για 5 s.



# 15. Πίνακας ρυθμίσεων

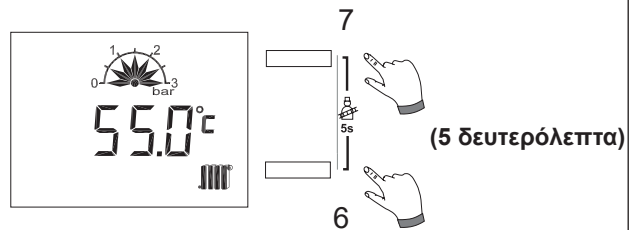
## Λειτουργία καπνοδοχοκαθαριστή

Η λειτουργία του καπνοδοχοκαθαριστή ενεργοποιείται με το ταυτόχρονο πάτημα των πλήκτρων (6) και (7) για 5 δευτερόλεπτα. Μετά λειτουργεί για max. 15min, δηλ. μετά το πέρας αυτού του χρόνου τερματίζεται αυτόματα. Πρόωρος τερματισμός είναι δυνατός με το πάτημα του πλήκτρου (4).

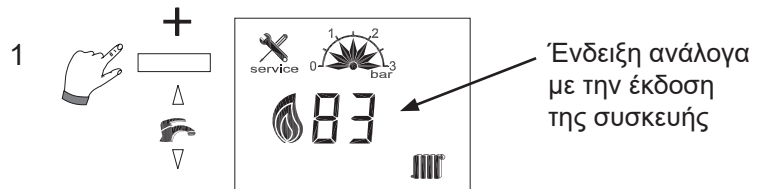
Ο λέβητας ξεκινάει και πηγαίνει κατ' αρχήν στην ανώτερη φόρτιση.



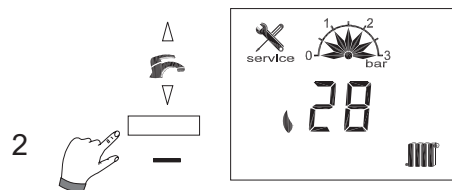
### Ενεργοποίηση καπνοδοχοκαθαριστή



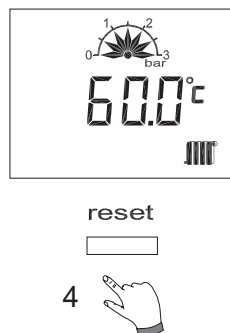
### Καπνοδοχοκαθαριστής σε ανώτερη φόρτιση



### Καπνοδοχοκαθαριστής σε κατώτερη φόρτιση (για ρύθμιση του CO<sub>2</sub>)



### Απενεργοποίηση καπνοδοχοκαθαριστή

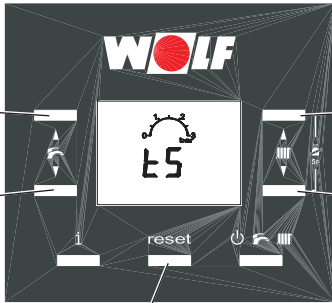


# 16. Παράμετροι ρυθμίσεων HG

**Προσοχή** Αλλαγές μπορούν να εκτελούνται μόνο από εξουσιοδοτημένο συνεργείο ή το τμήμα εξυπηρέτησης πελατών της Wolf. Λανθασμένη χρήση μπορεί να προκαλέσει δυσλειτουργία.



Για να αποφύγετε τις ζημιές σε όλη την εγκατάσταση, μπορείτε με την σύνδεση ενός BM-2 και σε εξωτερικές θερμοκρασίες κάτω από - 12 °C να αυξήσετε την λειτουργία μείωσης κατά την νύχτα. Αν δεν το κάνετε, μπορεί να προκύψει πάγος στον αγωγό καυσαερίων και κατά συνέπεια να τραυματιστούν άτομα ή να προκληθούν ζημιές σε αντικείμενα.



Πλήκτρο reset (4)

Αλλαγή ή ένδειξη των παραμέτρων ρυθμίσεων μπορεί να γίνει μόνο με τον ενσωματωμένο πίνακα ρυθμίσεων.

### Παράμετροι ειδικού τεχνικού

Μετά την επιλογή του μενού „tS“ με το πλήκτρο reset (4) η παράμετρος H01 εμφανίζεται πρώτη.

Με τα πλήκτρα ζεστού νερού (1) και (2) μπορείτε να επιλέξετε τις παραμέτρους H01 έως A09.

Αν θέλετε να δείτε ή να αλλάξετε την τιμή της επιλεγμένης παραμέτρου, πατήστε τα πλήκτρα θέρμανσης (6) ή (7).

Εμφανίζεται η τιμή ρύθμισης.

Με τα πλήκτρα θέρμανσης (6) ή (7) μπορείτε να αλλάξετε την τιμή ρύθμισης. Η αλλαγή γίνεται άμεσα αποδεκτή και αποθηκεύεται.

Με το πάτημα του πλήκτρου reset (4) βγαίνετε από το επίπεδο των παραμέτρων.

A/A:	Περιγραφή:		Εργοστασιακές ρυθμίσεις						Min.	Max.
			24 kW		28 kW		35 kW			
			Φυσικό αέριο	Υγραέριο	Φυσικό αέριο	Υγραέριο	Φυσικό αέριο	Υγραέριο		
H01	Υστέρηση καυστήρα	K	7	7	7	7	7	7	5	30
H02 <sup>1</sup>	Κατώτερη ισχύς καυστήρα λέβητα <sup>1)</sup>	%	35	33	28	26	31	29	26	100
H03 <sup>1</sup>	Ανώτερη ισχύς καυστήρα ζεστού νερού <sup>1)</sup>	%	100	99	92	87	100	94	26	100
H04 <sup>1</sup>	Ανώτερη ισχύς καυστήρα θέρμανσης <sup>1)</sup>	%	86	84	83	78	92	86	26	100
H07	Υστέρηση κυκλοφορητή θέρμανσης	min	2	2	2	2	2	2	0	30
H08	Μέγιστη θερμοκρασία προσαγωγής θέρμανσης (ισχύει για θέρμανση) TV-max	°C	75	75	75	75	75	75	40	90
H09	Χρονισμός φραγής καυστήρα, ισχύει για θέρμανση	min	7	7	7	7	7	7	1	30
H10	Διεύθυνση eBus του λέβητα	-	1	1	1	1	1	1	1	5
H12 <sup>3</sup>	Τύπος αερίου	-	5	-	1	-	3	-	1	6
H15	Υστέρηση μπόιλερ, διαφορά ενεργοποίησης για φόρτιση μπόιλερ (ένδειξη μόνο όταν H51 = 3)	K	5	5	5	5	5	5	1	30
H16	Ελάχιστη ισχύς κυκλοφορητή θέρμανσης	%	45	45	45	45	45	45	15	100
H17	Μέγιστη ισχύς κυκλοφορητή θέρμανσης	%	95	95	95	95	95	95	15	100
H19	Υστέρηση κυκλοφορητή φόρτισης μπόιλερ (ένδειξη μόνο όταν H51 = 1,2,3)	min	3	3	3	3	3	3	1	10
H21	Ελάχιστη θερμοκρασία λέβητα TK-min	°C	20	20	20	20	20	20	20	90

## 16. Παράμετροι ρυθμίσεων HG

A/A: Περιγραφή:	Εργοστασιακές ρυθμίσεις						Min.	Max.		
	24 kW		28 kW		35 kW					
	Φυσικό αέριο	Υγραέριο	Φυσικό αέριο	Υγραέριο	Φυσικό αέριο	Υγραέριο				
H23	Μέγιστη θερμοκρασία ζεστού νερού (ένδειξη μόνο όταν H51 = 1,2,3)	°C	65	65	65	65	65	65	60	80
H25	Υπερθέρμανση λέβητα στη φόρτιση μπόιλερ (ένδειξη μόνο όταν H51 = 3)	K	15	15	15	15	15	15	1	30
H34	Τροφοδοσία eBus		1	1	1	1	1	1	0	1
H37	Τύπος ρύθμισης κυκλοφορητή (Σταθερά = 0; Διαστολή ΔT = 1)		1	1	1	1	1	1	0	1
H38	Επιθυμητή διαστολή ρύθμισης κυκλοφορητή	°C	15	15	15	15	15	15	1	30
H39	Χρόνος Softstart	min	3	3	3	3	3	3	0	10
H40	Διαμόρφωση εγκατάστασης	1 = άμεσο κύκλωμα θέρμανσης 2 = μονάδα χειρισμού ανάμιξης (όχι άμεσο κύκλωμα θέρμανσης) 60 = μονάδα χειρισμού συστοιχίας (όχι άμεσο κύκλωμα θέρμανσης)	1	1	1	1	1	1	1	60
H41	Στροφές βοηθητικού κυκλοφορητή/ κυκλοφορητή θέρμανσης - ζεστού νερού (ένδειξη μόνο όταν H51 = 1,2,3)	%	95	95	95	95	95	95	15	100
H51	Διαμόρφωση ζεστού νερού	1 = Λειτουργία kombi 2 = Λειτουργία kombi + Ηλιακό 3 = Λειτουργία μπόιλερ 4 = Χωρίς ζεστό νερό (μόνο λειτουργία θέρμανσης)	1/4	1/4	1/4	1/4	1/4	1/4	1	4
H52 <sup>2</sup>	Λειτουργία προστασίας από λεγιονέλλα (ένδειξη μόνο όταν H51 = 3)	°C	5	5	5	5	5	5	0	80
H53 <sup>2</sup>	Διάστημα ενεργοποίησης λειτουργίας προστασίας από λεγιονέλλα (ένδειξη μόνο όταν H51 = 3)	Μέρες	7	7	7	7	7	7	1	7
H54 <sup>2</sup>	Καμπύλη θέρμανσης		0	0	0	0	0	0	0	30
H55 <sup>2</sup>	Γρήγορη λειτουργία ζεστού νερού (ένδειξη μόνο όταν H51 = 1,2)		0	0	0	0	0	0	0 Eco	1 Comfort
A09 <sup>2</sup>	Προστασία παγετού εγκατάστασης	°C	2	2	2	2	2	2	-20	10

<sup>1</sup> Οι παράμετροι H02 - H04 αλλάζουν αυτόματα με την αλλαγή της τιμής του H12 (επιλογή αερίου / ισχύος)

<sup>2</sup> Αν υπάρχει ένα BM-2 οι παράμετροι H52 - A09 μπορούν να ρυθμιστούν μόνο στο BM-2

<sup>3</sup> Η επιλογή τύπος αερίου/κλάση ισχύος „24 kW φυσικό αέριο/υγραέριο“, μπορεί να γίνει μόνο από το FW 4.30.



**Οι παράμετροι HG12, HG40 και HG51 πρέπει να καθοριστούν ή να ρυθμιστούν στην αρχή της έναρξης λειτουργίας!**

## 17. Περιγραφή παραμέτρων

### Παράμετρος H01

Υστέρηση καυστήρα

Εργοστασιακή ρύθμιση: βλέπε πίνακα  
Περιοχή ρύθμισης: 5 έως 30°C

Προσωπική ρύθμιση: \_\_\_\_\_

Η υστέρηση καυστήρα καθορίζει τη θερμοκρασία του λέβητα εντός της ρυθμισμένης περιοχής μέσω ενεργοποίησης και απενεργοποίησης του καυστήρα. Όσο μεγαλύτερη είναι η ρύθμιση της υστέρησης, τόσο μεγαλύτερη είναι η διακύμανση της θερμοκρασίας του λέβητα γύρω από την επιθυμητή τιμή με ταυτόχρονη μεγαλύτερη διάρκεια λειτουργίας του καυστήρα και αντίστροφα. Η μεγαλύτερη διάρκεια λειτουργίας του καυστήρα προστατεύει το περιβάλλον και μεγαλώνει τη διάρκεια ζωής των μερών που φθείρονται.

### Παράμετρος H02

Κατώτερη ισχύς καυστήρα

Εργοστασιακή ρύθμιση: βλέπε πίνακα  
Περιοχή ρύθμισης: 26 έως 100%

Προσωπική ρύθμιση: \_\_\_\_\_

Η ρύθμιση της ελάχιστης ισχύς του καυστήρα (ελάχιστη φόρτιση του λέβητα) ισχύει για όλα τα είδη λειτουργίας. Αυτό το ποσοστό αντιστοιχεί περίπου και στην πραγματική ισχύ του λέβητα.

Αυτή τη ρύθμιση επιτρέπεται να την κάνει μόνο ο ειδικός τεχνικός, γιατί μπορεί να προκληθούν δυσλειτουργίες.

### Παράμετρος H03

Ανώτερη ισχύς καυστήρα Z.N.

Εργοστασιακή ρύθμιση: βλέπε πίνακα  
Περιοχή ρύθμισης: 26 έως 100%

Προσωπική ρύθμιση: \_\_\_\_\_

Ρύθμιση της μέγιστης ισχύς του καυστήρα στη λειτουργία ζεστού νερού (μέγιστη φόρτιση του λέβητα). Ισχύει για τη φόρτιση του μπόιλερ και για λειτουργία kombi. Αυτό το ποσοστό αντιστοιχεί περίπου και στην πραγματική ισχύ του λέβητα.

Αυτή τη ρύθμιση επιτρέπεται να την κάνει μόνο ο ειδικός τεχνικός, γιατί μπορεί να προκληθούν δυσλειτουργίες.

### Παράμετρος H04

Ανώτερη ισχύς καυστήρα θέρμανσης

Εργοστασιακή ρύθμιση: βλέπε πίνακα  
Περιοχή ρύθμισης: 26 έως 100%

Προσωπική ρύθμιση: \_\_\_\_\_

Ρύθμιση της μέγιστης ισχύς του καυστήρα στη λειτουργία θέρμανσης (μέγιστη φόρτιση του λέβητα). Ισχύει για τη θέρμανση, για συστοιχία και για τον καθαριστή καμινάδας. Αυτό το ποσοστό αντιστοιχεί περίπου και στην πραγματική ισχύ του λέβητα).

Αυτή τη ρύθμιση επιτρέπεται να την κάνει μόνο ο ειδικός τεχνικός, γιατί μπορεί να προκληθούν δυσλειτουργίες.

### Παράμετρος H07

Υστέρηση κυκλοφορητή θέρμανσης

Εργοστασιακή ρύθμιση: βλέπε πίνακα  
Περιοχή ρύθμισης: 0 έως 30 min

Προσωπική ρύθμιση: \_\_\_\_\_

Εάν από το κύκλωμα θέρμανσης δεν υπάρχει απαίτηση θερμότητας, ο εσωτερικός κυκλοφορητής της συσκευής συνεχίζει να λειτουργεί για όσο είναι το καθορισμένο χρονικό διάστημα, ώστε να αποφευχθεί η απενεργοποίηση ασφαλείας του λέβητα λόγω υψηλής θερμοκρασίας.

### Παράμετρος H08

Μέγιστη θερμοκρασία προσαγωγής TV-max.

Εργοστασιακή ρύθμιση: βλέπε πίνακα  
Περιοχή ρύθμισης: 40 έως 90°C

Προσωπική ρύθμιση: \_\_\_\_\_

Η λειτουργία αυτή περιορίζει τη μέγιστη θερμοκρασία του λέβητα κατά τη λειτουργία θέρμανσης και απενεργοποιεί τον καυστήρα. Κατά την φόρτιση του μπόιλερ η παράμετρος αυτή δεν έχει καμία επίδραση και η θερμοκρασία του λέβητα ενδέχεται να υπερβεί το όριο κατά το διάστημα αυτό. Τα φαινόμενα „καθυστερημένης θέρμανσης“ μπορούν να προκαλέσουν μια μικρή υπέρβαση της θερμοκρασίας.



## 17. Περιγραφή παραμέτρων

### Παράμετρος H09

Χρονισμός φραγής καυστήρα

Εργοστασιακή ρύθμιση: βλέπε πίνακα  
Περιοχή ρύθμισης: 1 έως 30 min

Προσωπική ρύθμιση: \_\_\_\_\_

Μετά από κάθε απενεργοποίηση του καυστήρα στη λειτουργία θέρμανσης ο καυστήρας φράσσεται για το χρονικό διάστημα φραγής χρονισμού καυστήρα. Η φραγή χρονισμού καυστήρα μηδενίζεται μέσω ενεργοποίησης και απενεργοποίησης με τον διακόπτη λειτουργίας.

### Παράμετρος H10

Διεύθυνση eBus του λέβητα

Εργοστασιακή ρύθμιση: βλέπε πίνακα  
Περιοχή ρύθμισης: 1 έως 5

Προσωπική ρύθμιση: \_\_\_\_\_

Αν σε ένα σύστημα θέρμανσης ελέγχονται περισσότεροι λέβητες με μία μονάδα χειρισμού συστοιχίας, τότε πρέπει να δοθεί στους λέβητες και μία διεύθυνση. Κάθε λέβητας χρειάζεται τη δική του διεύθυνση eBus για να επικοινωνεί με τη μονάδα χειρισμού συστοιχίας. Η σειρά ενεργοποίησης των λεβήτων μπορεί να ρυθμιστεί με τη μονάδα χειρισμού συστοιχίας.

Προσοχή: Αν δωθούν διευθύνσεις διπλά, τότε αυτό μπορεί να οδηγήσει σε δυσλειτουργίες του συστήματος θέρμανσης.

### Παράμετρος H12

Τύπος αερίου και ισχύς του λέβητα

Εργοστασιακή ρύθμιση: βλέπε πίνακα  
Περιοχή ρύθμισης: 1 έως 6

Προσωπική ρύθμιση: \_\_\_\_\_

Ο χρησιμοποιούμενος τύπος αερίου από τον επίτοιχο λέβητα συμπύκνωσης αερίου μπορεί να ρυθμιστεί με αυτή την παράμετρο σε 1 = φυσικό αέριο ή σε 2 = υγραέριο.

Κατά την μετατροπή του τύπου αερίου πρέπει οπωσδήποτε να ληφθεί υπόψη το κεφάλαιο „Προσδιορισμός τύπου αερίου / Αλλαγή“.

**Προσοχή** Η ισχύς του λέβητα δεν πρέπει να αλλαχθεί, γιατί μπορεί να προκληθούν βλάβες ή ζημιές στη συσκευή!

#### Ρύθμιση ισχύος

Παράμετρος	24 kW	28 kW	35 kW			
H12	5 = φυσικό αέριο	1 = φυσικό αέριο	3 = φυσικό αέριο			
	6 = υγραέριο	2 = υγραέριο	4 = υγραέριο			
H02	35 %	33 %	28 %	26 %	31 %	29 %
H03	100 %	99 %	92 %	87 %	100 %	94 %
H04	86 %	84 %	83 %	78 %	92 %	86 %

### Παράμετρος H15

Υστέρηση μπόιλερ

Εργοστασιακή ρύθμιση: βλέπε πίνακα  
Περιοχή ρύθμισης: 1 έως 30 K

Προσωπική ρύθμιση: \_\_\_\_\_

Μέσω της υστέρησης του μπόιλερ ρυθμίζεται το σημείο ενεργοποίησης της φόρτισης του μπόιλερ. Όσο υψηλότερη είναι η ρύθμιση, τόσο χαμηλότερο είναι το σημείο ενεργοποίησης της φόρτισης του μπόιλερ.

Παράδειγμα: Επιθυμητή θερμοκρασία μπόιλερ 60°C

Υστέρηση μπόιλερ 5K

Στους 55 °C αρχίζει η φόρτιση του μπόιλερ και στους 60 °C τερματίζεται

(Η παράμετρος εμφανίζεται μόνο όταν H51 = 3)

Η λειτουργία προστασίας παγετού του μπόιλερ ενεργοποιεί τον κυκλοφορητή φόρτισης μπόιλερ και τον καυστήρα, όταν η θερμοκρασία του μπόιλερ είναι 5°C, ανεξάρτητα από την ρυθμισμένη τιμή υστέρησης μπόιλερ και τα απενεργοποιεί, μόλις η θερμοκρασία του μπόιλερ φτάσει στους 10 °C.

### Παράμετρος H16

Ελάχιστη ισχύς κυκλοφορητή θέρμανσης

Εργοστασιακή ρύθμιση: βλέπε πίνακα  
Περιοχή ρύθμισης: 15 έως 100 %

Προσωπική ρύθμιση: \_\_\_\_\_

Στη λειτουργία θέρμανσης ο κυκλοφορητής δεν κατεβαίνει κάτω από αυτή την ρυθμισμένη τιμή.

## 17. Περιγραφή παραμέτρων

### Παράμετρος H17

Μέγιστη ισχύς κυκλοφορητή θέρμανσης

Εργοστασιακή ρύθμιση: βλέπε πίνακα  
Περιοχή ρύθμισης: 15 έως 100 %

Στη λειτουργία θέρμανσης ο κυκλοφορητής δεν ελέγχει με αυτή την ρυθμισμένη τιμή. Στον τύπο ρύθμισης κυκλοφορητή „Σταθερή τιμή“ η H17 χρησιμοποιείται ως τιμή ρύθμισης για τις στροφές του κυκλοφορητή στη λειτουργία θέρμανσης.

Προσωπική ρύθμιση: \_\_\_\_\_

### Παράμετρος H19

Υστέρηση κυκλοφορητή φόρτισης μπόιλερ

Εργοστασιακή ρύθμιση: βλέπε πίνακα  
Περιοχή ρύθμισης: 1 έως 10 min

Μετά τον τερματισμό της φόρτισης του μπόιλερ (αφού το μπόιλερ φτάσει στη ρυθμισμένη θερμοκρασία) ο κυκλοφορητής φόρτισης μπόιλερ συνεχίζει να λειτουργεί για όσο χρονικό διάστημα έχει ρυθμιστεί.  
(Η παράμετρος εμφανίζεται μόνο όταν H51 = 1, 2, 3)

Προσωπική ρύθμιση: \_\_\_\_\_

### Παράμετρος H21

Ελάχιστη θερμοκρασία λέβητα TK-min

Εργοστασιακή ρύθμιση: βλέπε πίνακα  
Περιοχή ρύθμισης: 20 έως 90°C

Ο πίνακας ρυθμίσεων διαθέτει έναν ηλεκτρονικό ρυθμιστή θερμοκρασίας λέβητα, του οποίου η ελάχιστη θερμοκρασία ενεργοποίησης μπορεί να ρυθμιστεί.

Προσωπική ρύθμιση: \_\_\_\_\_

### Παράμετρος H23

Μέγιστη θερμοκρασία ζεστού νερού

Εργοστασιακή ρύθμιση: βλέπε πίνακα  
Περιοχή ρύθμισης: 60 έως 80°C

Η μέγιστη θερμοκρασία ζεστού νερού ορίζει το πάνω όριο, μέχρι το οποίο μπορείτε να ρυθμίσετε την επιθυμητή θερμοκρασία ζεστού νερού με το πλήκτρο ζεστού νερού +(1).

Προσοχή: Πρέπει να λάβετε τα κατάλληλα μέτρα για την αποφυγή των εγκαυμάτων.

Προσωπική ρύθμιση: \_\_\_\_\_

### Παράμετρος H25

Υπερθέρμανση λέβητα στη φόρτιση μπόιλερ

Εργοστασιακή ρύθμιση: βλέπε πίνακα  
Περιοχή ρύθμισης: 1 έως 30°C

Με την παράμετρο H25 ρυθμίζεται η διαφορά υπερθέρμανσης μεταξύ της θερμοκρασίας του μπόιλερ και της θερμοκρασίας του λέβητα κατά την φόρτιση του μπόιλερ. Με αυτό εξασφαλίζεται ότι ακόμα και στις μεταβατικές εποχές (άνοιξη/φθινόπωρο) η θερμοκρασία του λέβητα είναι μεγαλύτερη από τη θερμοκρασία του μπόιλερ και ο χρόνος φόρτισης θα είναι μικρός.

Προσωπική ρύθμιση: \_\_\_\_\_

### Παράμετρος H34

Τροφοδοσία eBus

Εργοστασιακή ρύθμιση: βλέπε πίνακα  
Περιοχή ρύθμισης: OFF(0) έως ON(1)

Η τροφοδοσία ρεύματος του συστήματος eBus είναι ενεργή (1) στην εργοστασιακή ρύθμιση. Αν σε μία εγκατάσταση συστοιχίας ρυθμίσετε την διεύθυνση eBus με την παράμετρο H10 σε μία διεύθυνση μεγαλύτερη από το 1, τότε σε αυτές τις συσκευές η τροφοδοσία eBus στην παράμετρο H34 απενεργοποιείται αυτόματα (0).

Αν στο eBus συνδεθούν περισσότεροι καταναλωτές και το ρεύμα του eBus δεν επαρκεί, τότε μπορείτε να ενεργοποιήσετε με την παράμετρο H34 περισσότερες τροφοδοσίες eBus.

Προσωπική ρύθμιση: \_\_\_\_\_

## 17. Περιγραφή παραμέτρων

### Παράμετρος H37

Τύπος ρύθμισης κυκλοφορητή

Ρύθμιση του τύπου ρύθμισης στροφών κυκλοφορητή στη λειτουργία θέρμανσης και στη λειτουργία συστοιχίας.

Εργοστασιακή ρύθμιση: βλέπε πίνακα  
Περιοχή ρύθμισης: Διαστολή

0: Σταθερή τιμή = σταθερές στροφές κυκλοφορητή (H17)  
1: Διαστολή  $\Delta T$  = ρύθμιση στροφών μεταξύ H16 και H17 για να επιτευχθεί η διαστολή θερμοκρασίας προσαγωγής/επιστροφής (H38)

Προσωπική ρύθμιση: \_\_\_\_\_

### Παράμετρος H38

Επιθυμητή διαστολή ρύθμισης κυκλοφορητή

Αν στη παράμετρο H37 έχει ενεργοποιηθεί η ρύθμιση κυκλοφορητή με  $\Delta T$ , τότε ισχύει η επιθυμητή θερμοκρασία διαστολής που ρυθμίστηκε στη H38. Μέσω των αλλαγών στροφών του κυκλοφορητή ρυθμίζεται η διαστολή μεταξύ προσαγωγής και επιστροφής εντός της περιοχής ορίων στροφών της H16 και H17.

Εργοστασιακή ρύθμιση: βλέπε πίνακα  
Περιοχή ρύθμισης: 1 έως 30°C

Προσωπική ρύθμιση: \_\_\_\_\_

### Παράμετρος H39

Χρόνος Softstart

Στη λειτουργία θέρμανσης και μετά την έναρξη του καυστήρα, αυτός λειτουργεί για τον χρόνο που έχει ρυθμιστεί σε χαμηλή ισχύ.

Εργοστασιακή ρύθμιση: βλέπε πίνακα  
Περιοχή ρύθμισης: 0 έως 10 min

Προσωπική ρύθμιση: \_\_\_\_\_

### Παράμετρος H40

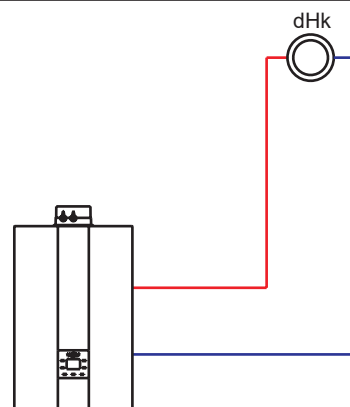
Διαμόρφωση εγκατάστασης

Η προσαρμογή του επίτοιχου λέβητα συμπύκνωσης στο σύστημα θέρμανσης γίνεται με την επιλογή με μία εκ των 3 διαμορφώσεων εγκατάστασης μέσω της παραμέτρου H40. Αυτή η παράμετρος επιδρά στη λειτουργία του εσωτερικού κυκλοφορητή θέρμανσης της συσκευής.

### Διαμόρφωση εγκατάστασης 01

#### Άμεσο κύκλωμα θέρμανσης στο λέβητα

- Ο καυστήρας λειτουργεί με απαίτηση από το άμεσο κύκλωμα θέρμανσης
- Ο εσωτερικός κυκλοφορητής της συσκευής είναι ενεργός
- Ρύθμιση θερμοκρασίας λέβητα, επιθυμητή τιμή μέσω κυκλώματος θέρμανσης

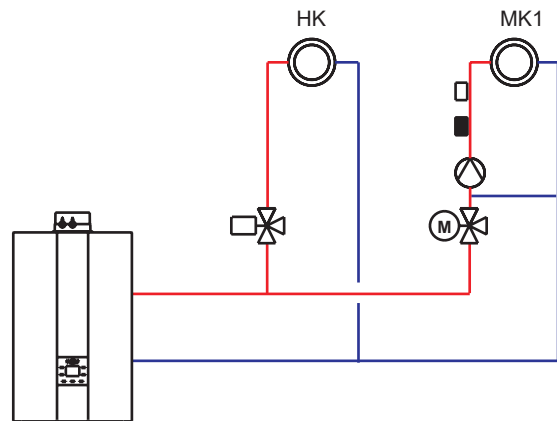


# 17. Περιγραφή παραμέτρων

## Διαμόρφωση εγκατάστασης 02

Άμεσο κύκλωμα θέρμανσης και ένα ή περισσότερα κυκλώματα ανάμιξης μέσω μονάδων χειρισμού ανάμιξης (χωρίς άμεσο κύκλωμα θέρμανσης στο λέβητα συμπύκνωσης)

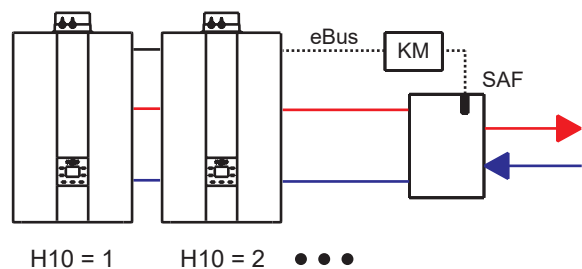
- Ο καυστήρας λειτουργεί με απαίτηση από τα κυκλώματα ανάμιξης
- Ο εσωτερικός κυκλοφορητής της συσκευής είναι ενεργός ως βοηθητικός κυκλοφορητής
- Ρύθμιση θερμοκρασίας λέβητα, επιθυμητή τιμή μέσω κυκλωμάτων ανάμιξης



## Διαμόρφωση εγκατάστασης 60

Συστοιχία (ρύθμιση αυτόματα, αν έχει συνδεθεί μονάδα χειρισμού συστοιχίας)

- Η διεύθυνση eBus H10 πρέπει να ρυθμιστεί για κάθε λέβητα συμπύκνωσης
- Ο καυστήρας λειτουργεί μετά από απαίτηση μέσω eBus από τη μονάδα χειρισμού συστοιχίας (0-100% ισχύς καυστήρα από min. έως max., αλλά εντός των παραμετροποιημένων ορίων H02 και H04)
- Ο εσωτερικός κυκλοφορητής της συσκευής είναι ενεργός ως βοηθητικός κυκλοφορητής
- Ρύθμιση θερμοκρασίας δοχείου συλλογής μέσω μονάδας χειρισμού συστοιχίας
- Αυτόματη μείωση ισχύος ενεργή, όταν πλησιάζει στο  $TV_{max}$  (H08). Κλείσιμο, όταν φτάσει το  $TV_{max}$
- Μπορεί να χρησιμοποιηθεί υδραυλικός διαχωριστής ή πλακοειδής εναλλάκτης ως διαχωριστής συστήματος.



Σημαντική υπόδειξη:

Σ' αυτά τα βασικά διαγράμματα δεν απεικονίζονται όργανα διακοπής, εξαερώσεις και τεχνικές διατάξεις ασφαλείας. Αυτά πρέπει να εγκατασταθούν σύμφωνα με τις ιδιαιτερότητες της εγκατάστασης και τους ισχύοντες κανονισμούς και πρότυπα. Υδραυλικές και ηλεκτρολογικές λεπτομέρειες πρέπει να ληφθούν από τα έντυπα σχεδιασμού υδραυλικών λύσεων!

### Παράμετρος H41

Στροφές ZHP Z.N.

Εργοστασιακή ρύθμιση: βλέπε πίνακα  
Περιοχή ρύθμισης: 15 έως 100%

Στη λειτουργία ζεστού νερού ο κυκλοφορητής λειτουργεί με αυτή τη τιμή ρύθμισης ανεξάρτητα από τον τύπο ρύθμισης κυκλοφορητή που ρυθμίστηκε στη παράμετρο H37.

Προσωπική ρύθμιση: \_\_\_\_\_

# 17. Περιγραφή παραμέτρων

## Παράμετρος H51

Διαμόρφωση ζεστού νερού

Εργοστασιακή ρύθμιση: βλέπε πίνακα

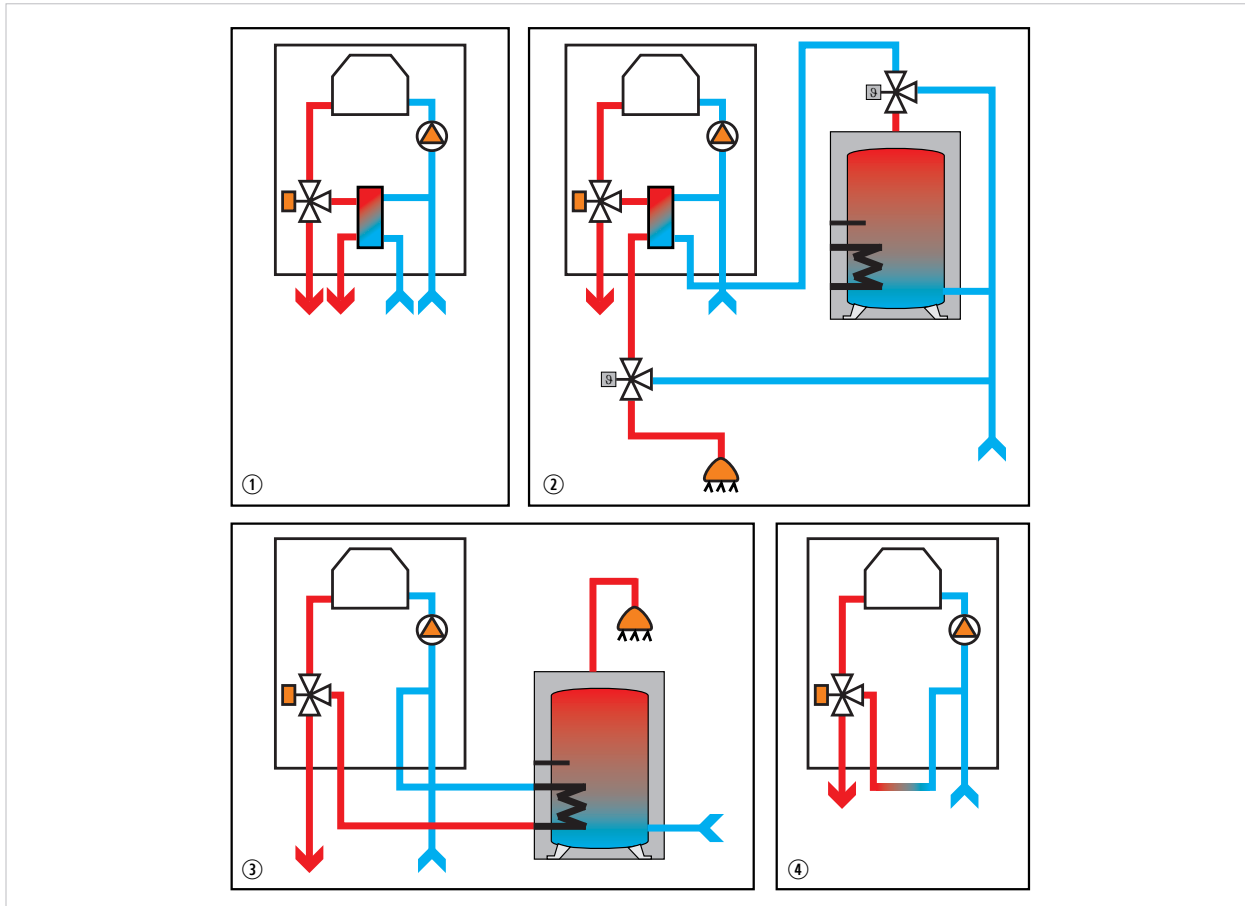
Περιοχή ρύθμισης: 1 έως 4



Με την διαμόρφωση ζεστού νερού ρυθμίζεται το είδος παραγωγής του ζεστού νερού.

**Αν αλλάξετε την διαμόρφωση, τότε όλες οι παράμετροι επανέρχονται στις εργοστασιακές ρυθμίσεις. (εξαιρούνται η H12 και η H40).**

Προσωπική ρύθμιση: \_\_\_\_\_



Εικόνα: H51 - Διαμορφώσεις

- ① Διαμόρφωση 1: Λειτουργία kombi
- ② Διαμόρφωση 2: Λειτουργία kombi + σύνδεση ηλιακού
- ③ Διαμόρφωση 3: Λειτουργία μπόιλερ
- ④ Διαμόρφωση 4: Χωρίς ζεστό νερό (μόνο θέρμανση)

## Παράμετρος H52

Λειτουργία προστασίας από λεγιονέλλα

Εργοστασιακή ρύθμιση: βλέπε πίνακα

Περιοχή ρύθμισης: 0 έως 80

Προσωπική ρύθμιση: \_\_\_\_\_

Η παράμετρος H52 εμφανίζεται μόνο στην διαμόρφωση ζεστού νερού λειτουργίας μπόιλερ. **Αν η συσκευή είναι συνδεδεμένη με BM-2 η λειτουργία προστασίας από λεγιονέλλα είναι ανενεργή. Το BM-2 αναλαμβάνει αυτή την λειτουργία.**

Αν ενεργοποιηθεί η λειτουργία προστασίας από λεγιονέλλα (ρύθμιση >0), τότε το μπόιλερ θα θερμανθεί μέχρι την θερμοκρασία που ρυθμίζετε εδώ, αν η θερμοκρασία του μπόιλερ δεν έχει ήδη φτάσει στην θερμοκρασία λειτουργίας προστασίας από λεγιονέλλα μέσα στο διάστημα ενεργοποίησης προστασίας από λεγιονέλλα (H53).

Η λειτουργία προστασίας από λεγιονέλλα απενεργοποιείται με την τιμή 0.

## Παράμετρος H53

Διάστημα ενεργοποίησης λειτουργίας προστασίας από λεγιονέλλα

Εργοστασιακή ρύθμιση: βλέπε πίνακα

Περιοχή ρύθμισης: 1 έως 7 μέρες

Προσωπική ρύθμιση: \_\_\_\_\_

Αν με την παράμετρο H52 ενεργοποιήσετε την λειτουργία προστασίας από λεγιονέλλα, τότε μπορείτε να καθορίσετε το διάστημα για την ενεργοποίηση αυτής της λειτουργίας.

**Αν η συσκευή είναι συνδεδεμένη με BM-2 το διάστημα ενεργοποίησης λειτουργίας προστασίας από λεγιονέλλα είναι ανενεργό. Το BM-2 αναλαμβάνει αυτή την λειτουργία.** Στην ρύθμιση 5 η λειτουργία προστασίας από λεγιονέλλα εφαρμόζεται κάθε 5 ημέρες.

# 17. Περιγραφή παραμέτρων

## Παράμετρος H54

Καμπύλη θέρμανσης

Εργοστασιακή ρύθμιση: βλέπε πίνακα  
Περιοχή ρύθμισης: 0 έως 30

Προσωπική ρύθμιση: \_\_\_\_\_

Αν η καμπύλη θέρμανσης είναι  $> 0$ , τότε η ρύθμιση της θερμοκρασίας προσαγωγής της θέρμανσης με τα πλήκτρα 6 και 7 είναι ανενεργή. Σε αυτή την περίπτωση με τα πλήκτρα 6 (-) και 7 (+) ρυθμίζεται για το κύκλωμα θέρμανσης η διόρθωση θερμοκρασίας ( $\pm 4$ ).

**Αν η συσκευή είναι συνδεδεμένη με BM-2 το πλήκτρο λειτουργίας είναι ανενεργό. Το BM-2 αναλαμβάνει αυτή την λειτουργία.**

Η τιμή ρύθμισης επιλέγεται από τον ειδικό τεχνικό, για κάθε κύκλωμα θέρμανσης ξεχωριστά, ανάλογα με την εγκατάσταση, την μόνωση του κτηρίου και την κλιματική ζώνη.

Με την ρύθμιση της καμπύλης προσαρμόζεται η θερμοκρασία προσαγωγής στις υπάρχουσες συνθήκες.

Στην περίπτωση ρύθμισης με το BM-2 βλέπε τις οδηγίες συναρμολόγησης του BM-2.

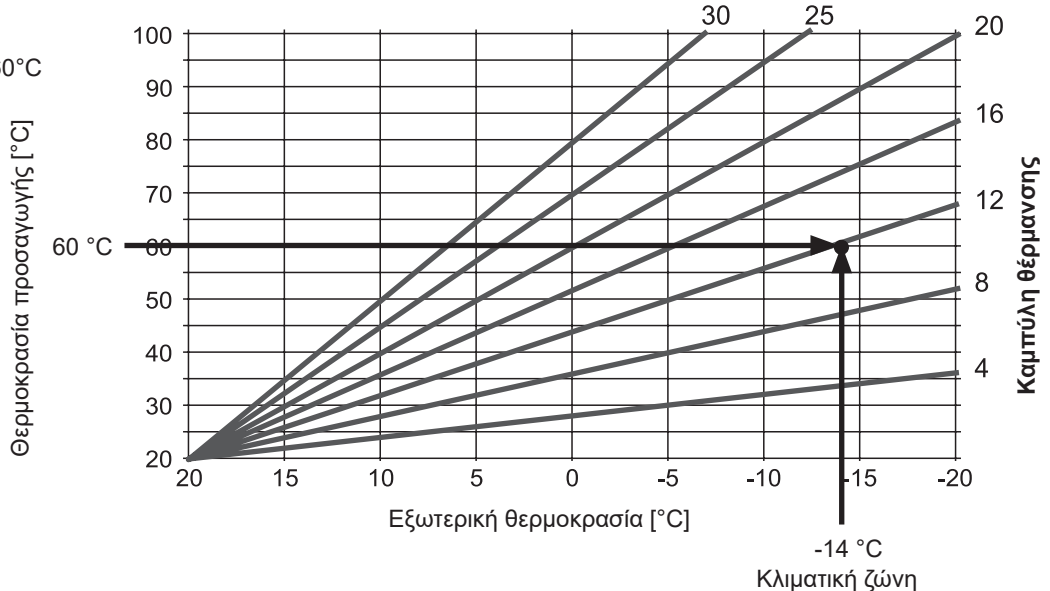
Στο παρακάτω διάγραμμα παρουσιάζεται ένα παράδειγμα για την ακόλουθη εγκατάσταση θέρμανσης:

- Κλιματική ζώνη με μέση ελάχιστη εξωτερική θερμοκρασία  $-14^{\circ}\text{C}$ .
- Άμεσος έλεγχος θερμοαντικών σωμάτων για προσαγωγή/επιστροφή  $60/50^{\circ}\text{C}$ .
- Μόνωση κτηρίου σύμφωνα με τον κανονισμό.

Παράδειγμα ρύθμισης:

Καμπύλη θέρμανσης 12  
Κλιματική ζώνη  $-14^{\circ}\text{C}$

Θερμοκρασία προσαγωγής  $60^{\circ}\text{C}$



Για διαφορετικές συνθήκες πρέπει να προσαρμόσετε την καμπύλη. Η κλίση της καμπύλης πρέπει να ρυθμιστεί έτσι, ώστε στην ελάχιστη εξωτερική θερμοκρασία να μπορεί να επιτευχθεί η θερμοκρασία προσαγωγής προς τα θερμοαντικά σώματα ή προς την θέρμανση δαπέδου.

Πρακτικός κανόνας είναι ότι για ένα σπίτι με καλή μόνωση μπορείτε να θέσετε την κλίση της καμπύλης στο 9 για θερμοαντικά σώματα και στο 3 για θέρμανση δαπέδου. Σε ένα σπίτι με μέτρια μόνωση μπορείτε να θέσετε την κλίση της καμπύλης στο 12 για θερμοαντικά σώματα και στο 6 για θέρμανση δαπέδου.

## Υπολογισμός επιλογής θερμοκρασίας -4...+4:

$$\begin{aligned} & \text{Θερμοκρασία προσαγωγής (διόρθωση)} = \\ & \text{Θερμοκρασία προσαγωγής σύμφωνα με την καμπύλη θέρμανσης} + (\text{H54 τιμή ρύθμισης} / \\ & 2,5) \times \text{διόρθωση θερμοκρασίας (+/-4)} \end{aligned}$$

Παράδειγμα: Διόρθωση θερμοκρασίας +2 Με εξωτερική θερμοκρασία  $-10^{\circ}\text{C}$  προκύπτει σύμφωνα με την καμπύλη θέρμανσης σε λειτουργία θέρμανσης μία θερμοκρασία προσαγωγής  $65,6^{\circ}\text{C}$

$$\begin{aligned} & = 56^{\circ}\text{C} + ((12/2,5) \times 2)\text{K} \\ & = 56^{\circ}\text{C} + (4,8 \times 2)\text{K} \\ & = 56^{\circ}\text{C} + 9,6\text{K} \\ & = 65,6^{\circ}\text{C} \end{aligned}$$

# 17. Περιγραφή παραμέτρων

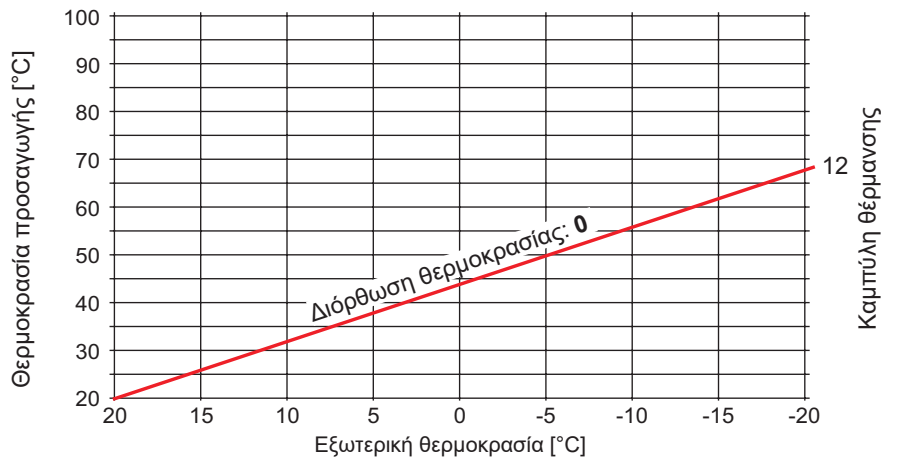
## Επιλογή θερμοκρασίας -4...+4 για κύκλωμα θέρμανσης

Με την επιλογή θερμοκρασίας -4...+4 μπορείτε να αλλάξετε την θερμοκρασία προσαγωγής της καμπύλης θέρμανσης όπως παρακάτω:

Παράδειγμα ρύθμισης:

Διόρθωση θερμοκρασίας: 0

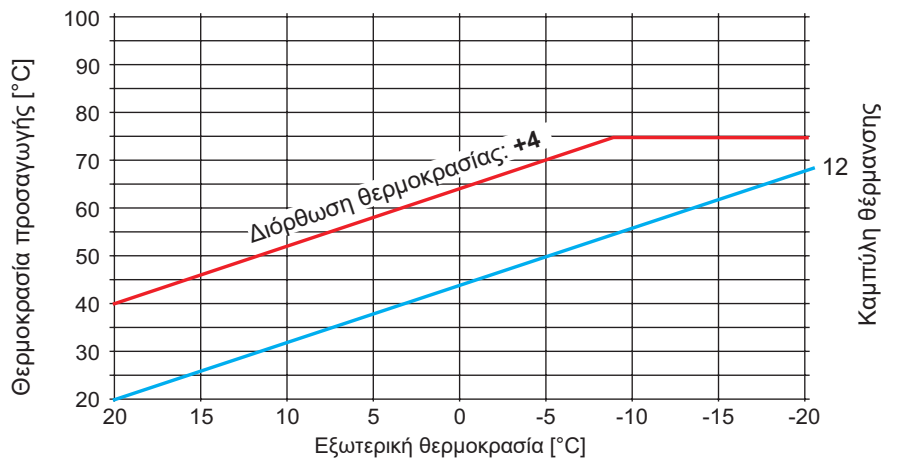
- H08 - (προσαγωγή max.λειτουργία θέρμανσης) 75°C
- H21 - (λέβητας min. θερμοκρασία) 20°C
- H54 - (καμπύλη θέρμανσης) 12



Παράδειγμα ρύθμισης:

Διόρθωση θερμοκρασίας: +4

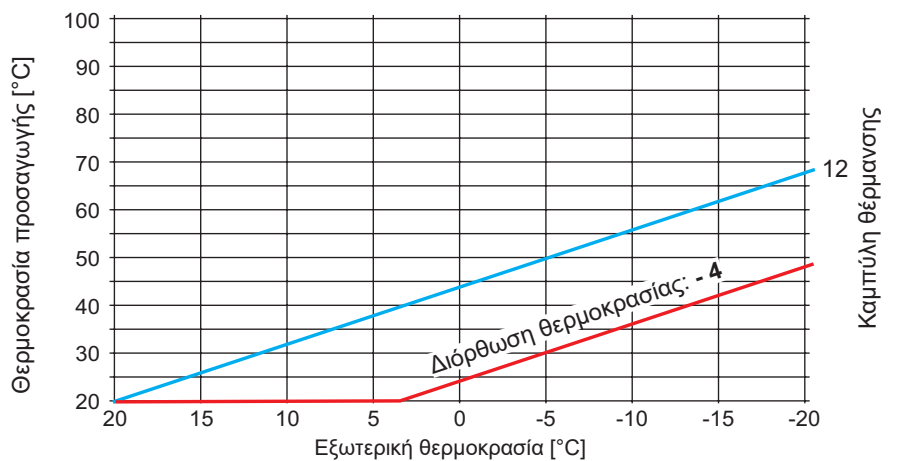
- H08 - (προσαγωγή max.λειτουργία θέρμανσης) 75°C
- H21 - (λέβητας min. θερμοκρασία) 20°C
- H54 - (καμπύλη θέρμανσης) 12



Παράδειγμα ρύθμισης:

Διόρθωση θερμοκρασίας: -4

- H08 - (προσαγωγή max.λειτουργία θέρμανσης) 75°C
- H21 - (λέβητας min. θερμοκρασία) 20°C
- H54 - (καμπύλη θέρμανσης) 12





## 17. Περιγραφή παραμέτρων

### Παράμετρος H55

Γρήγορη λειτουργία ζεστού νερού

Εργοστασιακή ρύθμιση: βλέπε πίνακα  
Περιοχή ρύθμισης: 0 έως 1

Προσωπική ρύθμιση: \_\_\_\_\_

Στην λειτουργία καλοκαιριού και εκτός χρονοπρογράμματος ζεστού νερού (στο εξάρτημα ρυθμίσεων) μπορείτε να διατηρείτε τον πλακοειδή εναλλάκτη σε μία ρυθμισμένη θερμοκρασία, ώστε να αυξήσετε την άνεση του ζεστού νερού. Ισχύει και εδώ η επιθυμητή θερμοκρασία ζεστού νερού που έχετε ρυθμίσει με τα πλήκτρα ζεστού νερού.

**Αν η συσκευή είναι συνδεδεμένη με BM-2 η γρήγορη λειτουργία ζεστού νερού είναι ανενεργή. Το BM-2 αναλαμβάνει αυτή την λειτουργία.**

0: ECO = γρήγορη λειτουργία ζεστού νερού Off

1: Comfort = γρήγορη λειτουργία ζεστού νερού On

### Παράμετρος A09

Προστασία παγετού εγκατάστασης

Εργοστασιακή ρύθμιση: βλέπε πίνακα  
Περιοχή ρύθμισης: -20 έως 10°C

Προσωπική ρύθμιση: \_\_\_\_\_

Αν η εξωτερική θερμοκρασία πέσει κάτω από την ρυθμισμένη τιμή, ο κυκλοφορητής του λέβητα λειτουργεί συνεχώς. Αν η ελάχιστη θερμοκρασία του λέβητα πέσει κάτω από την σταθερή τιμή των +5°C, θα λειτουργήσει ο καυστήρας και θα θερμάνει το νερό μέχρι την ελάχιστη θερμοκρασία λέβητα. Υπόδειξη: Μην αλλάξετε την εργοστασιακή ρύθμιση, αν δεν είστε σίγουροι ότι στις χαμηλές εξωτερικές θερμοκρασίες δεν θα προκύψει πρόβλημα παγετού στην εγκατάσταση θέρμανσης και στα επιμέρους μέρη της.

**Αν η συσκευή είναι συνδεδεμένη με BM-2 η προστασία παγετού εγκατάστασης είναι ανενεργή. Το BM-2 αναλαμβάνει αυτή την λειτουργία.**

Υπόδειξη: Η εργοστασιακή ρύθμιση επιτρέπεται να αλλαχθεί μόνο αν έχει εξασφαλιστεί ότι στις ελάχιστες εξωτερικές θερμοκρασίες δεν πρόκειται να παγώσει η εγκατάσταση και τα εξαρτήματά της.

Προσοχή!

Ζημίες λόγω παγετού!

Λόγω παγετού μπορεί να παγώσει η εγκατάσταση θέρμανσης και να προκύψουν ζημίες στην εγκατάσταση και στους χώρους.

- Προσέξτε την ρύθμιση προστασίας παγετού του λέβητα.
- Φροντίστε για επαρκή προστασία παγετού της εγκατάστασης.
- Πληροφορήστε τον χρήστη για τα ληφθέντα μέτρα προστασίας παγετού.
- Φροντίστε, ώστε ο λέβητας να τροφοδοτείται συνέχεια με ρεύμα.



# 18. Πλήρωση της εγκατάστασης / σιφωνιού

## Υδραυλικά

**Προσοχή**

Πριν από την έναρξη λειτουργίας όλες οι υδραυλικές σωληνώσεις πρέπει να υποβληθούν σε δοκιμή στεγανότητας. Σε περίπτωση μη στεγανότητας υπάρχει κίνδυνος διαρροής νερού με αποτέλεσμα ζημιές στην ιδιοκτησία.

**Δοκιμή πίεσης στην πλευρά του νερού θέρμανσης max. 4 bar.**

Πριν την δοκιμή κλείστε τις βάνες στο κύκλωμα θέρμανσης προς τον λέβητα διαφορετικά η βαλβίδα ασφαλείας (εξάρτημα) θα ανοίξει στα 3 bar. Ο λέβητας δοκιμάζεται εργοστασιακά σε στεγανότητα στα 4,5 bar.

**Επεξεργασία του νερού θέρμανσης σύμφωνα με το VDI 2035:**

## Πλήρωση

Το νερό πλήρωσης και συμπλήρωσης μπορεί να είναι το νερό ύδρευσης, αν τηρούνται οι τιμές του πίνακα 1. Αν δεν τηρούνται πρέπει να επεξεργάζεται μέσω αφαλάτωσης. Αν η ποιότητα του νερού δεν αντιστοιχεί με αυτή που απαιτείται τότε δεν μπορεί να τηρηθεί η εγγύηση των εξαρτημάτων του συστήματος που έρχονται σε επαφή με το νερό.

**Προσοχή**

**Ως επιτρεπτή διαδικασία για την επεξεργασία του νερού είναι μόνο η αφαλάτωση!**

Πριν την έναρξη λειτουργίας πρέπει το σύστημα να ξεπλυθεί καλά. Για να κρατηθεί η περιεκτικότητα του οξυγόνου όσο γίνεται μικρότερη συνιστούμε να ξεπλύνετε με νερό απ' την ύδρευση και αυτό το νερό μετά να το χρησιμοποιήσετε για την επεξεργασία (ο λασποδιαχωριστής να είναι πριν την συσκευή ανταλλαγής ιόντων).

**Προσοχή**

**Η πρόσμιξη χημικών όπως αντιψυκτικά ή πρόσθετων δεν επιτρέπεται γιατί μπορούν να προκαλέσουν ζημιές στον εναλλάκτη θερμότητας. Μπορούν να χρησιμοποιηθούν πρόσθετα για την αλκαλοποίηση και σταθεροποίηση του pH από τον ειδικό τεχνικό για την επεξεργασία του νερού.**

## Τιμή pH

Για να αποφευχθούν ζημιές διάβρωσης στον εναλλάκτη θερμότητας αλουμινίου η τιμή του pH του νερού θέρμανσης πρέπει να είναι μεταξύ **6,5 και 9,0!**

**Προσοχή**

**Σε μικτές εγκαταστάσεις κατά το VDI 2035 η τιμή του pH πρέπει να είναι από 8,2 έως 9,0!**

Η τιμή του pH πρέπει να ξαναελεγχθεί 8-12 εβδομάδες μετά την έναρξη λειτουργίας γιατί μπορεί να έχει αλλάξει λόγω χημικών αντιδράσεων. Αν μετά από 8-12 εβδομάδες η τιμή δεν είναι σε αυτή την περιοχή τότε πρέπει να ληφθούν μέτρα.

## Ηλεκτρική αγωγιμότητα και σκληρότητα νερού

Απαιτήσεις ποιότητας νερού σε σχέση με όλο το σύστημα της θέρμανσης

Οριακές τιμές σε σχέση με τον ειδικό όγκο εγκατάστασης VA (VA = όγκος εγκατάστασης / max. ονομαστική ισχύς <sup>1)</sup> ) Υπολογισμός συνολικής σκληρότητας: 1 mol/m <sup>3</sup> = 5,6 °dH = 10°fH										
Συνολική θερμική ισχύς	V <sub>A</sub> ≤ 20 l/kW				V <sub>A</sub> > 20 l/kW und < 50 l/kW			V <sub>A</sub> ≥ 50 l/kW		
	Συνολική σκληρότητα / σύνολο αλκαλίων εδάφους		Αγωγιμότητα <sup>2)</sup> στους 25°C		Συνολική σκληρότητα / σύνολο αλκαλίων εδάφους		Αγωγιμότητα <sup>2)</sup> στους 25°C		Συνολική σκληρότητα / σύνολο αλκαλίων εδάφους	
[kW]	[°dH]	[mol/m <sup>3</sup> ]	LF [μS/cm]	[°dH]	[mol/m <sup>3</sup> ]	LF [μS/cm]	[°dH]	[mol/m <sup>3</sup> ]	LF [μS/cm]	
1	≤ 50	≤ 16,8	≤ 3,0	< 800	≤ 11,2	≤ 2	< 800	≤ 0,11 <sup>3)</sup>	≤ 0,02	< 800
2	50-200	≤ 11,2	≤ 2	< 100	≤ 8,4	≤ 1,5	< 100	≤ 0,11 <sup>3)</sup>	≤ 0,02	< 100
3	200-600	≤ 8,4	≤ 1,5		≤ 0,11 <sup>3)</sup>	≤ 0,02		≤ 0,11 <sup>3)</sup>	≤ 0,02	
4	≤ 600	≤ 0,11 <sup>3)</sup>	≤ 0,02		≤ 0,11 <sup>3)</sup>	≤ 0,02		≤ 0,11 <sup>3)</sup>	≤ 0,02	

Η συνολική ποσότητα νερού πλήρωσης κατά τον χρόνο λειτουργίας της συσκευής δεν πρέπει να υπερβαίνει το τριπλάσιο του ονομαστικού όγκου της εγκατάστασης.

<sup>1)</sup> Σε εγκαταστάσεις με πολλαπλούς λέβητες πρέπει σύμφωνα με το VDI 2035 να ληφθεί η max. ονομαστική ισχύς θέρμανσης του μικρότερου λέβητα

<sup>2)</sup> πλούσιο σε άλατα < 800 μS/cm / φτωχό σε άλατα < 100 μS/cm

<sup>3)</sup> < 0,11°dH συνιστούμενη ονομαστική τιμή, όριο έως < 1°dH επιτρεπτό

Πίνακας 1

# 18. Πλήρωση της εγκατάστασης / σιφωνιού

## Έναρξη λειτουργίας:

Κάντε πλήρη εξαέρωση της εγκατάστασης στη μέγιστη θερμοκρασία του συστήματος.

Οι παράμετροι της έναρξης λειτουργίας πρέπει να καταχωρηθούν στο πρωτόκολλο έναρξης λειτουργίας και στο βιβλίο εγκατάστασης. Το βιβλίο εγκατάστασης πρέπει μετά την έναρξη λειτουργίας να παραδωθεί στον χρήστη της εγκατάστασης. Από αυτό το σημείο και μετά για την τήρηση του βιβλίου υπεύθυνος είναι ο χρήστης. Το βιβλίο εγκατάστασης παραδίδεται μαζί με τα σχετικά έντυπα του λέβητα.

Οι τιμές του νερού και ειδικά η τιμή του pH, η ηλεκτρική αγωγιμότητα και η σκληρότητα πρέπει να μετριούνται και να τεκμηριώνονται στο βιβλίο εγκατάστασης **κάθε χρόνο**.

## Νερό πλήρωσης/ συμπλήρωσης:

Η συνολική ποσότητα πλήρωσης κατά την διάρκεια ζωής του λέβητα δεν επιτρέπεται να υπερβεί το τριπλάσιο του όγκου της εγκατάστασης (εισροή οξυγόνου!). Σε εγκαταστάσεις με μεγάλες ποσότητες συμπλήρωσης (π.χ. για πάνω από 10% του όγκου της εγκατάστασης το χρόνο) πρέπει άμεσα να αναζητηθεί η αιτία και να επιδιορθωθεί η βλάβη.

## Παράδειγμα:

Οριακές τιμές σε σχέση με τον ειδικό όγκο εγκατάστασης $V_A$ ( $V_A = \text{όγκος εγκατάστασης} / \text{max. ονομαστική ισχύς}^{1)}$ ) Υπολογισμός συνολικής σκληρότητας: $1 \text{ mol/m}^3 = 5,6 \text{ }^\circ\text{dH} = 10 \text{ }^\circ\text{fH}$										
Συνολική θερμική ισχύς	$V_A \leq 20 \text{ l/kW}$				$V_A > 20 \text{ l/kW und } < 50 \text{ l/kW}$			$V_A \geq 50 \text{ l/kW}$		
	Συνολική σκληρότητα / σύνολο αλκαλίων εδάφους		Αγωγιμότητα <sup>2)</sup> στους $25^\circ\text{C}$		Συνολική σκληρότητα / σύνολο αλκαλίων εδάφους		Αγωγιμότητα <sup>2)</sup> στους $25^\circ\text{C}$		Συνολική σκληρότητα / σύνολο αλκαλίων εδάφους	
[kW]	[ $^\circ\text{dH}$ ]	[ $\text{mol/m}^3$ ]	LF [ $\mu\text{S/cm}$ ]	[ $^\circ\text{dH}$ ]	[ $\text{mol/m}^3$ ]	LF [ $\mu\text{S/cm}$ ]	[ $^\circ\text{dH}$ ]	[ $\text{mol/m}^3$ ]	LF [ $\mu\text{S/cm}$ ]	
1	$\leq 50$	$\leq 16,8$	$\leq 3,0$	$< 800$	$\leq 11,2$	$\leq 2$	$< 800$	$\leq 0,11^{3)}$	$\leq 0,02$	$< 800$
2	50-200	$\leq 11,2$	$\leq 2$	$< 100$	$\leq 8,4$	$\leq 1,5$	$< 100$	$\leq 0,11^{3)}$	$\leq 0,02$	$< 100$
3	200-600	$\leq 8,4$	$\leq 1,5$		$\leq 0,11^{3)}$	$\leq 0,02$		$\leq 0,11^{3)}$	$\leq 0,02$	
4	$\leq 600$	$\leq 0,11^{3)}$	$\leq 0,02$		$\leq 0,11^{3)}$	$\leq 0,02$		$\leq 0,11^{3)}$	$\leq 0,02$	

Η συνολική ποσότητα νερού πλήρωσης κατά τον χρόνο λειτουργίας της συσκευής δεν πρέπει να υπερβαίνει το τριπλάσιο του ονομαστικού όγκου της εγκατάστασης.

<sup>1)</sup> Σε εγκαταστάσεις με πολλαπλούς λέβητες πρέπει σύμφωνα με το VDI 2035 να ληφθεί η max. ονομαστική ισχύς θέρμανσης του μικρότερου λέβητα  
<sup>2)</sup> Πλούσιο σε άλατα  $< 800 \mu\text{S/cm}$  / φτωχό σε άλατα  $< 100 \mu\text{S/cm}$   
<sup>3)</sup>  $< 0,11^\circ\text{dH}$  συνιστούμενη ονομαστική τιμή, όριο έως  $< 1^\circ\text{dH}$  επιτρεπτό

Εγκατάσταση με ένα FGB-28 με όγκο εγκατάστασης = 800 l  
 Συνολική σκληρότητα του ανεπεξέργαστου νερού ύδρευσης =  $18^\circ\text{dH}$

$$V_A = 800 \text{ l} / 28 \text{ kW} = 29 \text{ l} / \text{kW}$$

Επειδή ο ειδικός όγκος εγκατάστασης  $V_A$  είναι μεταξύ 20 και 50 l/kW και η συνολική ισχύς είναι  $< 50 \text{ kW}$ , πρέπει το νερό πλήρωσης και συμπλήρωσης να ρυθμιστεί για συνολική σκληρότητα στην περιοχή 2 έως  $11,2^\circ\text{dH}$ . Αν η συνολική σκληρότητα του ανεπεξέργαστου νερού ύδρευσης είναι μεγάλη πρέπει ένα μέρος του νερού πλήρωσης και συμπλήρωσης να αφαλατωθεί:

Πρέπει να γίνει πλήρωση αφαλατωμένου νερού σε ποσοστό A %.

$$A = 100\% - [(C_{\text{max}} - 0,1^\circ\text{dH}) / C_{\text{νερό ύδρευσης}} - 0,1^\circ\text{dH}] \times 100\%$$

$C_{\text{max}}$  : μέγιστη επιτρεπόμενη συνολική σκληρότητα σε  $^\circ\text{dH}$   
 $C_{\text{νερό ύδρευσης}}$  : συνολική σκληρότητα του ανεπεξέργαστου νερού ύδρευσης σε  $^\circ\text{dH}$

$$A = 100\% - [(11,2^\circ\text{dH} - 0,1^\circ\text{dH}) / (18^\circ\text{dH} - 0,1^\circ\text{dH})] \times 100\% = 38\%$$

Πρέπει να αφαλατωθούν 38% του νερού πλήρωσης και συμπλήρωσης.

$$V_{\text{επεξεργασία}} = 38\% \times 800 \text{ l} = 304 \text{ l}$$

Στην πλήρωση της εγκατάστασης πρέπει να μπου τουλάχιστον 304 l αφαλατωμένο νερό.

Στη συνέχεια μπορείτε να κάντε πλήρωση με το διαθέσιμο νερό ύδρευσης.

## 18. Πλήρωση της εγκατάστασης / σιφωνιού

### Πλήρωση της εγκατάστασης θέρμανσης

Για την εξασφάλιση της ομαλής λειτουργίας του επίτοιχου λέβητα συμπύκνωσης αερίου είναι απαραίτητο να γίνει σωστή πλήρωση, πλήρη εξαέρωση και πλήρωση του σιφωνιού.

**Προσοχή** Η εγκατάσταση θέρμανσης πρέπει να ξεπλυθεί πριν από τη σύνδεση του επίτοιχου λέβητα συμπύκνωσης αερίου, ώστε να απομακρυνθούν από τους σωλήνες τυχόν υπολείμματα, όπως ρινίσματα μετάλλου, κανάβι, στόκος κ.λπ. Ελέγξτε το φίλτρο.

- Ο επίτοιχος λέβητας συμπύκνωσης αερίου πρέπει να είναι κλειστός. Κλείστε τη βάνα αερίου.
- Γυρίστε μία στροφή την τάπα του αυτόματου εξαεριστικού στον υψηλής απόδοσης κυκλοφορητή.
- Ανοίξτε όλους τους διακόπτες των θερμαντικών σωμάτων. Ανοίξτε τις βάνες του επίτοιχου λέβητα συμπύκνωσης αερίου.
- Κάντε πλήρωση όλης της εγκατάστασης θέρμανσης και του λέβητα συμπύκνωσης σε κρύα κατάσταση μέσω της επιστροφής σιγά-σιγά μέχρι περίπου στα 2 bar (απαιτείται εξωτερικό μανόμετρο).

**Προσοχή** **Δεν επιτρέπονται πρόσθετα και αντιψυκτικά μέσα.**

- Εξαερώστε όλα τα θερμαντικά σώματα με το κλειδί εξαέρωσης και αν πέσει πολύ η πίεση της εγκατάστασης, ξαναγεμίστε νερό μέχρι τα 2 bar.
- Ελέγξτε όλη την εγκατάσταση, καθώς και όλες τις συνδέσεις σε στεγανότητα νερού.

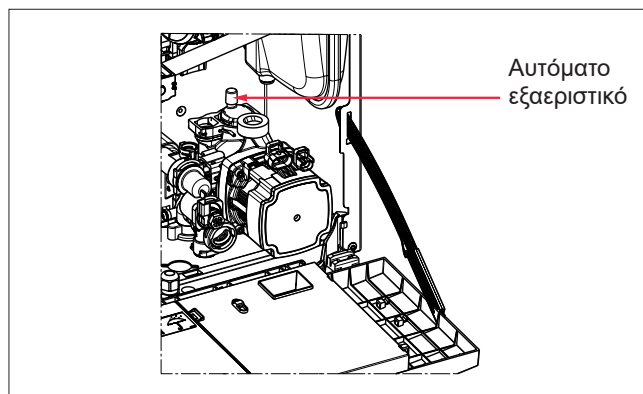


Αν δεν εξασφαλιστεί η στεγανότητα, υπάρχει κίνδυνος από τη διαρροή νερού!

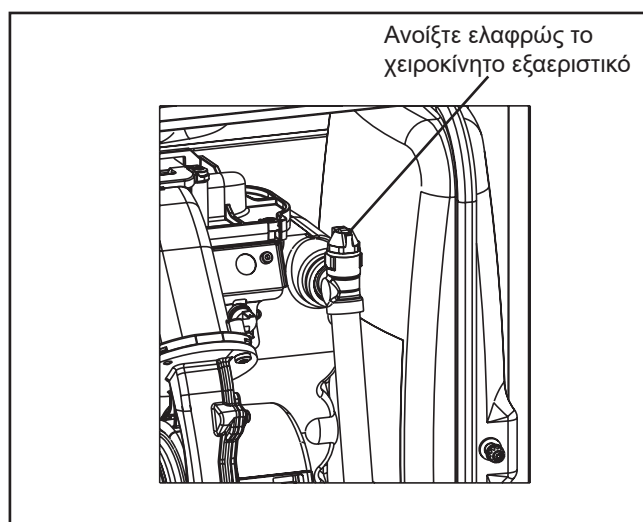
- Ανοίξτε τον επίτοιχο λέβητα συμπύκνωσης αερίου με το πλήκτρο 5 (ο κυκλοφορητής λειτουργεί).
- Ανοίξτε λίγο το χειροκίνητο εξαεριστικό μέχρι να βγει εντελώς ο αέρας και μετά κλείστε το.
- Ελέγξτε ξανά την πίεση της εγκατάστασης και ενδεχομένως ξαναγεμίστε νερό.

### Υπόδειξη:

Κατά τη μόνιμη λειτουργία το κύκλωμα θέρμανσης



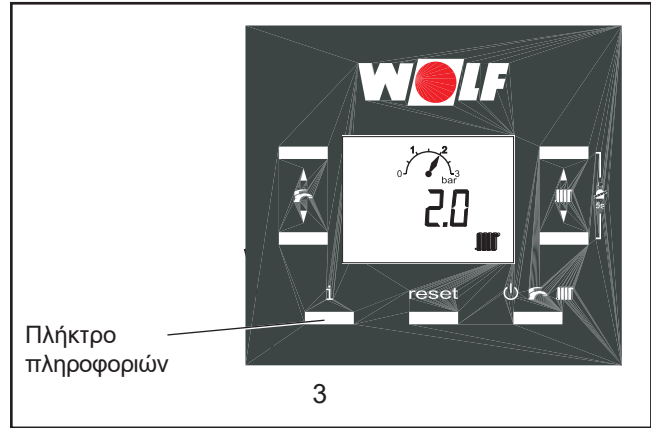
Εικόνα: Αυτόματο εξαεριστικό στον κυκλοφορητή θέρμανσης



Εικόνα: Χειροκίνητο εξαεριστικό

## 18. Πλήρωση της εγκατάστασης / σιφωνιού

εξαερίζεται αυτόνομα μέσω τον κυκλοφορητή υψηλής



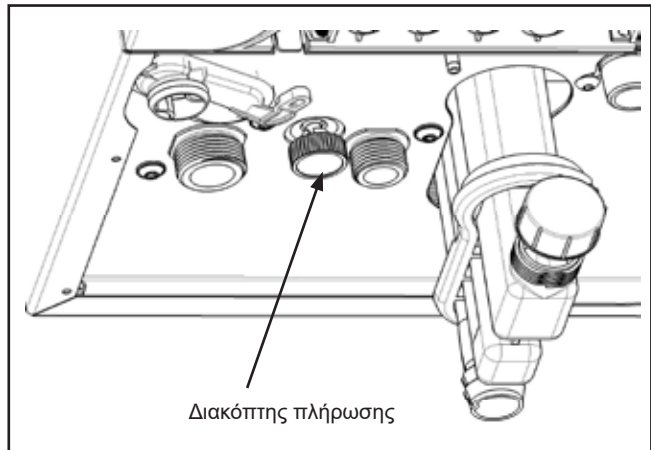
Εικόνα: Ένδειξη πίεσης στην οθόνη του πίνακα ρυθμίσεων

### Πλήρωση εγκατάστασης μέσω διάταξης πλήρωσης

- Ανοίξτε τον διακόπτη πλήρωσης της διάταξης πλήρωσης.
- Κάντε πλήρωση του κυκλώματος θέρμανσης μέσω του κυκλώματος του νερού ύδρευσης.
- Κλείστε τον διακόπτη πλήρωσης και ελέγξτε όλη την εγκατάσταση σε στεγανότητα.



Κατά την εγκατάσταση πρέπει να συναρμολογηθεί, σύμφωνα με το EN 1717, ένα ρακόρ στην γραμμή της ύδρευσης.



Εικόνα: Διάταξη πλήρωσης ενσωματωμένη στη συσκευή κατά την παράδοση

## 18. Πλήρωση της εγκατάστασης / σιφωνιού

### Πλήρωση σιφωνιού

Πριν το άνοιγμα της βάνας αερίου και την επιβεβαίωση της βλάβης:

Γεμίστε το σιφώνι από πάνω και μέσω του ανοίγματος επιθεώρησης του καπναγωγού ή της γωνίας.

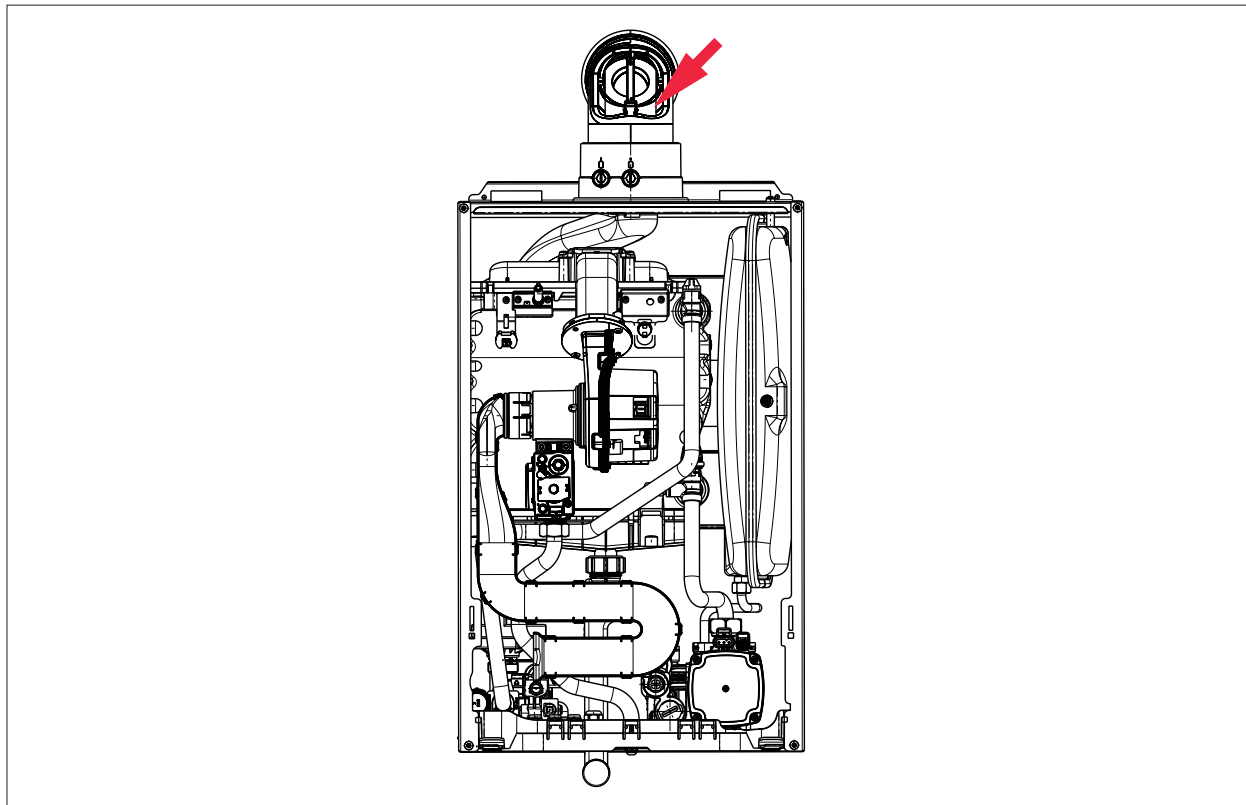


Κάντε πλήρωση μόνο από τον καπναγωγό. Μην γεμίστε το άνοιγμα παροχής αέρα με νερό. Υπάρχει κίνδυνος δυσλειτουργίας του καυστήρα

Κατά την σύνδεση του σωλήνα συμπυκνωμάτων στο σιφώνι προσέξτε τα παρακάτω:

- Ο σωλήνας συμπυκνωμάτων δεν πρέπει να δημιουργεί θηλιές.
- Ο σωλήνας συμπυκνωμάτων δεν πρέπει να κουλουριάζεται.
- Ο σωλήνας συμπυκνωμάτων πρέπει να τοποθετείται με αρκετή κλίση (περίπου 5°).

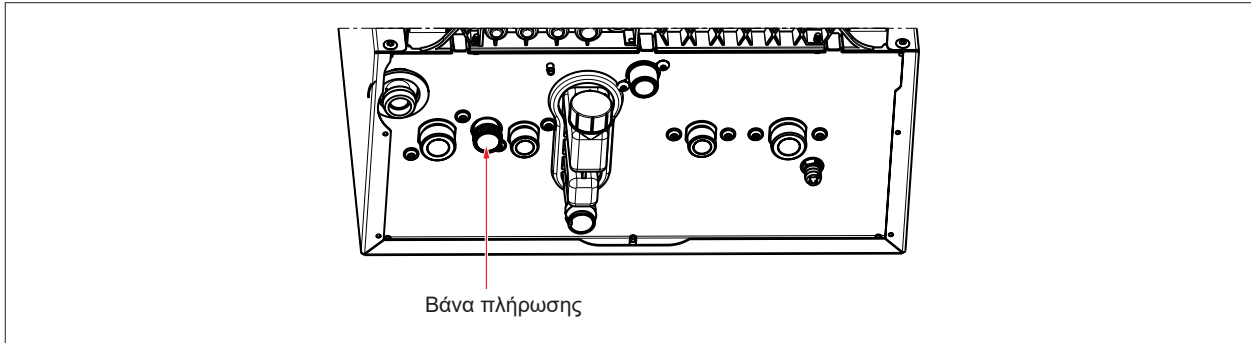
Ανοίξτε την βάνα αερίου.



Εικόνα: Γεμίστε το σιφώνι μέσω του καπναγωγού

# 19. Πλήρωση της εγκατάστασης θέρμανσης

## Πλήρωση της εγκατάστασης



Εικόνα: Βάνα πλήρωσης

Ανοίξτε την βάνα πλήρωσης.

Κάντε πλήρωση της εγκατάστασης.

Η πίεση της εγκατάστασης εμφανίζεται στην οθόνη του πίνακα ρυθμίσεων.

✓ Η πίεση της εγκατάστασης είναι 1,5 - 2,0 bar.

Κλείστε την βάνα πλήρωσης.

### Εγκατάσταση θέρμανσης με διαχωριστή συστήματος (προαιρετική έκδοση)

Για την πλήρωση ισχύουν:

- (DIN) EN 1717 Προστασία του πόσιμου νερού από ακαθαρσίες σε εγκαταστάσεις πόσιμου νερού
- (DIN) EN 14367 Οικογένεια διαχωριστή συστήματος C τύπου A
- Τοπικά πρότυπα και κατευθυντήριες οδηγίες

### Υποδείξεις εγκατάστασης και χειρισμού:

Η διάταξη πλήρωσης περιλαμβάνει έναν διαχωριστή συστήματος CA (κλάση b) κατά DIN EN 14367. Διαχωριστές συστήματος του τύπου CA κατά το DIN EN 1717 είναι εγκεκριμένοι για ρευστά μέχρι και την κατηγορία επικινδυνότητας 3 (π.χ. νερό θέρμανσης χωρίς πρόσθετα).

Στην Γερμανία και στην Αυστρία επιτρέπεται η χρήση της διάταξης πλήρωσης να χρησιμοποιηθεί κατά την αρχική πλήρωση ή την επαναπλήρωση της εγκατάστασης θέρμανσης μόνο με πόσιμο νερό. Η διάταξη πλήρωσης δεν επιτρέπεται να χρησιμοποιηθεί κατά την αρχική πλήρωση ή την επαναπλήρωση της εγκατάστασης θέρμανσης με επεξεργασμένο νερό (πλήρως αφαλατωμένο νερό), γιατί ανήκει σε υψηλότερη κατηγορία επικινδυνότητας ρευστών, για την οποία ο διαχωριστής συστήματος CA δεν είναι εγκεκριμένος.

Για να εξασφαλιστεί η μακρόχρονη και απρόσκοπτη λειτουργία της διάταξης πλήρωσης συνιστούμε την χρήση ενός φίλτρου στην εγκατάσταση του πόσιμου νερού.

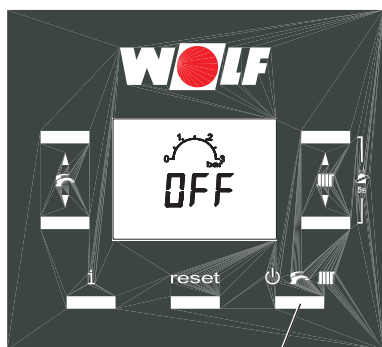
### Συντήρηση:

Η διάταξη πλήρωσης με τον διαχωριστή συστήματος CA δεν χρειάζεται συντήρηση.

Αν υπάρξει διαρροή στην έξοδο του διαχωριστή συστήματος CA, η σωστή λειτουργία δεν είναι πια εγγυημένη. Θα πρέπει να αλλάξετε τον διαχωριστή συστήματος CA.

## 20. Εκκένωση της εγκατάστασης θέρμανσης

### Εκκένωση της εγκατάστασης θέρμανσης:



Πλήκτρο λειτουργίας

- Κλείστε τον επίτοιχο λέβητα συμπύκνωσης αερίου από τον πίνακα ρυθμίσεων. Πατήστε το πλήκτρο λειτουργίας τόσες φορές, μέχρι να εμφανιστεί στην οθόνη το „OFF“. Η συσκευή μετά πάει σε λειτουργία αναμονής.

**Αν η συσκευή είναι συνδεδεμένη με BM-2 το πλήκτρο λειτουργίας είναι ανενεργό. Το BM-2 αναλαμβάνει αυτή την λειτουργία.**

- Θέστε τον επίτοιχο λέβητα συμπύκνωσης αερίου εκτός τάσης από την ασφάλεια συσκευής στο έργο.
- Κλείστε τη βάνα αερίου.
- Αφήστε να πέσει η θερμοκρασία στο κύκλωμα θέρμανσης μέχρι τουλάχιστον τους 40°C (κίνδυνος εγκαυμάτων!).
- Ασφαλίστε την θέρμανση, ώστε να είναι εκτός σύνδεσης ηλεκτρικής τάσης.
- Ανοίξτε τη βάνα πλήρωσης-εκκένωσης (προαιρετικό εξάρτημα).
- Ανοίξτε τα εξαεριστικά των σωμάτων.
- Αποχετεύστε το νερό θέρμανσης.

## 21. Προσδιορισμός τύπου αερίου

### Ρύθμιση μίγματος αερίου-αέρα

**Προσοχή** Οι εργασίες ρύθμισης πρέπει να γίνουν με την σειρά που περιγράφονται στη συνέχεια. Η βαλβίδα αερίου είναι εργοστασιακά ρυθμισμένη στον τύπο αερίου σύμφωνα με την πινακίδα τύπου. Ρυθμίσεις στην βαλβίδα αερίου επιτρέπονται να γίνουν μόνο μετά μετά από την μετατροπή σε άλλο τύπο αερίου.

### Προσδιορισμός τύπου αερίου

Ο επίτοιχος λέβητας συμπύκνωσης αερίου είναι εξοπλισμένος με μία πνευματική ανάμιξη αερίου-αέρα. Με την παράδοση ο λέβητας είναι ρυθμισμένος για φυσικό αέριο E/H.

Για την λειτουργία με φυσικό αέριο LL πρέπει να βγάλετε το διάφραγμα στραγγαλισμού.

Για την λειτουργία με υγραέριο P πρέπει να αντικαταστήσετε το διάφραγμα στραγγαλισμού σύμφωνα με τον πίνακα „Διαφράγματα στραγγαλισμού“.

1. Αναζητήστε από την εταιρεία παροχής αερίου ή τον προμηθευτή υγραερίου τον τύπο του αερίου και τον δείκτη Wobbe.
2. Για την λειτουργία με φυσικό αέριο LL και υγραέριο P πρέπει να προσαρμόσετε το διάφραγμα στραγγαλισμού.
3. Ο τύπος αερίου πρέπει να καταχωρηθεί στον πρωτόκολλο έναρξης λειτουργίας.
4. Ανοίξτε τη βάνα αερίου.

### Κατηγορίες αερίων και πιέσεις σύνδεσης

Χώρα προορισμού	Κατηγορία αερίου		Πίεση σύνδεσης σε mbar					
	Φυσικό αέριο	Υγραέριο	Φυσικό αέριο			Υγραέριο		
			Ονομ.	min	max	Ονομ.	min	max
DE	II2ELL3P		20	18	25	50	42,5	57,5
AT, LU	II2H3P		20	18	25	50	42,5	57,5
BE	I2ER		20/25	18	30			
BE	I2ES		20/25	18	30			
BE		I3P				37	25	45
BE		I3P				50	42,5	57,5
FR	II2Esi3P		20/25	17	25	37	25	45
FR	II2Esi3P		20/25	17	30	50	42,5	57,5
PL	II2ELw3P		20	18	25	37	25	45
TR	II2H3P		20	18	25	30/37	25	45
DK,EE, SI, RO,MO,BG,CN,FI,NO,SE	II2H3P		20	18	25	30	25	35
CZ, IT,ES,GR,TR,HR,IE,SI LT,LV,NO,PT,SE	II2H3P		20	18	25	37	25	45
CH,CZ,ES,GB,NO,SE	II2H3P		20	18	25	50	42,5	57,5
RU	II2H3P		20	13	25	30 50	25 42,5	35 57,5
UA	II2H3P		20	13	25	37	25	45
HU	II2H3P		20	18	25	37	25	45
HU	II2H3P		20	18	25	50	42,5	57,5
NL	II2L3P, II2EK3P		25	18	30	30/37	25	45
NL	II2L3P, II2EK3P		25	18	30	50	42,5	57,5

Πίνακας: Κατηγορίες αερίου και πιέσεις σύνδεσης

Αν η πίεση σύνδεσης είναι έξω από την καθορισμένη περιοχή, δεν επιτρέπεται να γίνουν ρυθμίσεις και ο λέβητας δεν πρέπει να τεθεί σε λειτουργία.

#### Φυσικό αέριο E/H 15,0:

$$W_s = 11,4 - 15,2 \text{ kWh/m}^3 = 40,9 - 54,7 \text{ MJ/m}^3$$

#### Φυσικό αέριο LL 12,4:<sup>1)</sup>

$$W_s = 9,5 - 12,1 \text{ kWh/m}^3 = 34,1 - 43,6 \text{ MJ/m}^3$$

#### Υγραέριο P

$$W_s = 20,2 - 21,3 \text{ kWh/m}^3 = 72,9 - 76,8 \text{ MJ/m}^3$$

<sup>1)</sup> Δεν ισχύει για Αυστρία / Ελβετία

Πίνακας: Δείκτης Wobbe σε συνάρτηση με τον τύπο αερίου




## 22. Έλεγχος πίεσης σύνδεσης αερίου

### Έλεγχος πίεσης σύνδεσης αερίου

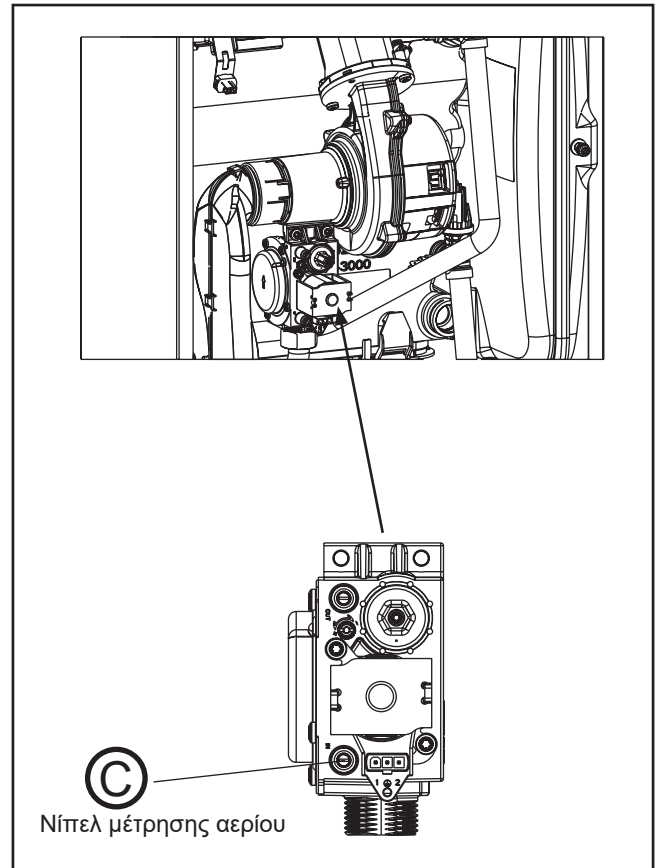


Για τις επιτρεπόμενες τιμές βλέπε πίνακα κατηγορίες αερίων και πιέσεις σύνδεσης. Εργασίες σε τμήματα που διαρρέονται από αέριο επιτρέπονται να γίνονται μόνο από εξειδικευμένο τεχνικό. Σε περίπτωση μη ορθής εργασίας μπορεί να διαρρεύσει αέριο με κίνδυνο έκρηξης, ασφυξίας και δηλητηρίασης!

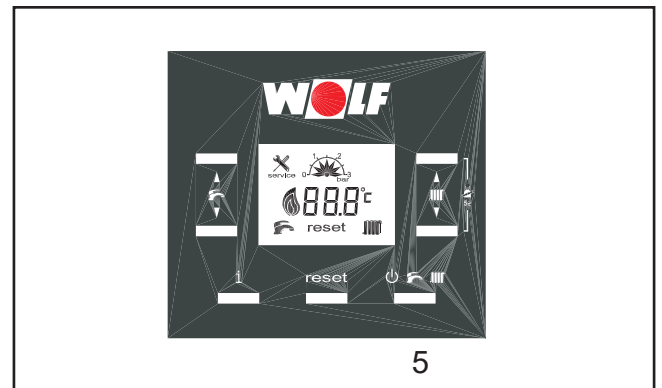
1. Ο επίτοιχος λέβητας συμπύκνωσης αερίου πρέπει να είναι εκτός λειτουργίας. Κλείστε τη βάνα αερίου.
2. Ξεβιδώστε τη βίδα  στο νίπελ μέτρησης αερίου της συνδυασμένης βαλβίδας αερίου, αλλά προσέξτε μην τη βγάλετε.
3. Συνδέστε το μανόμετρο.
4. Ανοίξτε τη βάνα αερίου.
5. Θέστε τον λέβητα σε λειτουργία με το πλήκτρο 5. **Αν η συσκευή είναι συνδεδεμένη με BM-2 το πλήκτρο λειτουργίας είναι ανενεργό. Το BM-2 αναλαμβάνει αυτή την λειτουργία.**
6. Μετά την έναυση του λέβητα μετρήστε την πίεση σύνδεσης στο μανόμετρο και καταχωρήστε την στο πρωτόκολλο έναρξης λειτουργίας.
7. Κλείστε τον επίτοιχο λέβητα συμπύκνωσης αερίου, κλείστε τη βάνα αερίου, βγάλτε το μανόμετρο και κλείστε πάλι στεγανά τη βίδα στο στόμιο μέτρησης της πίεσης.
8. Ανοίξτε τη βάνα αερίου.
9. Ελέγξτε την στεγανότητα του νίπελ μέτρησης αερίου στη συνδυασμένη βαλβίδα αερίου.
10. Πρέπει να συμπληρώσετε το επισυναπτόμενο πινακίδα υποδείξεων και να τη κολλήσετε στη εσωτερική πλευρά του καλύμματος.
11. Κλείστε πάλι τον λέβητα.



**Αν δεν βιδωθούν όλες οι βίδες στεγανά, τότε μπορεί να προκληθεί διαρροή αερίου με κίνδυνο έκρηξης, ασφυξίας και δηλητηρίασης!**



Εικόνα: Αλλαγή τύπου αερίου



Εικόνα: Πλήκτρα πίνακα ρυθμίσεων

## 23. Αλλαγή τύπου αερίου

### Αλλαγή τύπου αερίου

(μόνο σε λειτουργία με φυσικό αέριο LL και υγραέριο)

Σε λειτουργία με φυσικό αέριο LL και υγραέριο πρέπει να γίνει αλλαγή τύπου αερίου.

1. Ο επίτοιχος λέβητας συμπύκνωσης αερίου πρέπει να είναι εκτός λειτουργίας. Κλείστε τη βάνα αερίου.

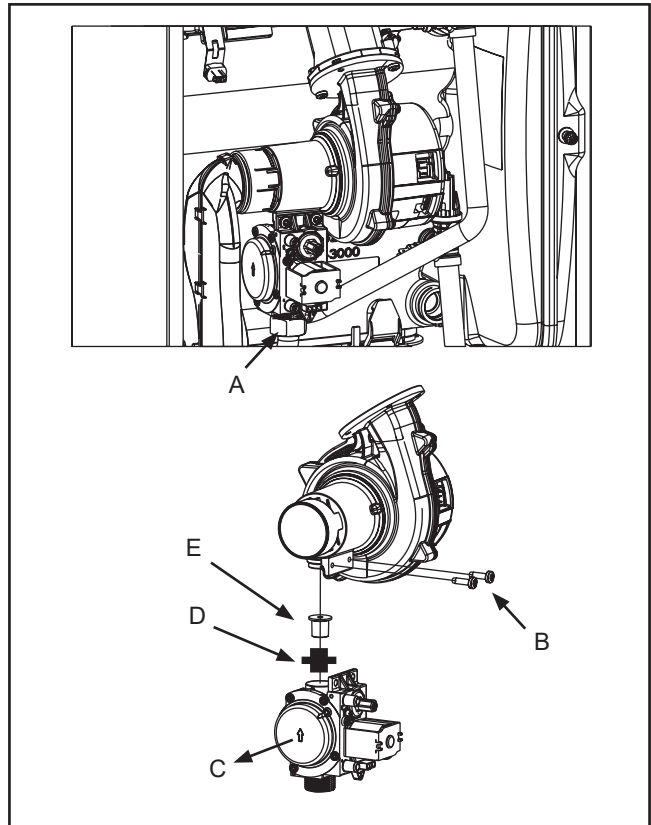
**Προσοχή** Με την απαίτηση θερμότητας ο λέβητας ξεκινάει αυτόματα, ακόμα και αν δεν έχει ρυθμιστεί σωστά ο τύπος αερίου.

2. Βγάλτε το φινι από την βαλβίδα αερίου.
3. Ξεβιδώστε το ρακόρ στην βαλβίδα αερίου (A).
4. Βγάλτε τις βίδες (B) από την βαλβίδα αερίου.
5. Τραβήξτε την βαλβίδα αερίου προς τα κάτω και προς τα εμπρός και απομακρύντε την (C).
6. Βγάλτε το διάφραγμα στραγγαλισμού (E) από την λαστιχένια υποδοχή (D).
7. Τοποθετήστε το διάφραγμα στραγγαλισμού σύμφωνα με τον πίνακα „Διαφράγματα στραγγαλισμού“.
8. Συναρμολογήστε τα κομμάτια με την αντίστροφη σειρά και προσέξτε για την σωστή θέση των στεγανοποιητικών.
9. Ανοίξτε την βάνα αερίου.
10. Ελέγξτε την στεγανότητα της βαλβίδας αερίου.
11. Θέστε τον λέβητα σε λειτουργία (πλήκτρο 5).  
**Αν ο λέβητας είναι συνδεδεμένος με ένα BM-2 τότε αυτό το πλήκτρο είναι ανενεργό. Το BM-2 αναλαμβάνει αυτή την λειτουργία.**
12. Ρυθμίστε τον τύπο αερίου στο επίπεδο τεχνικού (μόνο για υγραέριο).

- Εμφανίστε την λίστα των παραμέτρων H<sub>G</sub>: πατήστε το πλήκτρο 4 για 10 sec.
- Πατήστε πάλι το πλήκτρο 4.
- Επιλέξτε το H<sub>12</sub> (πλήκτρο 1 ή 2).
- Ρυθμίστε τον τύπο αερίου σύμφωνα με τον πίνακα (με το πλήκτρο 6 ή 7).
- Βγείτε από το επίπεδο τεχνικού (με το πλήκτρο 4).
- Ενημερώστε την πινακίδα τύπου. Κολλήστε το αυτοκόλλητο „Μετατροπή σε υγραέριο“ (υπάρχει στα συνοδευτικά έγγραφα) δίπλα στην πινακίδα τύπου.

13. Κάντε μέτρηση του CO<sub>2</sub>

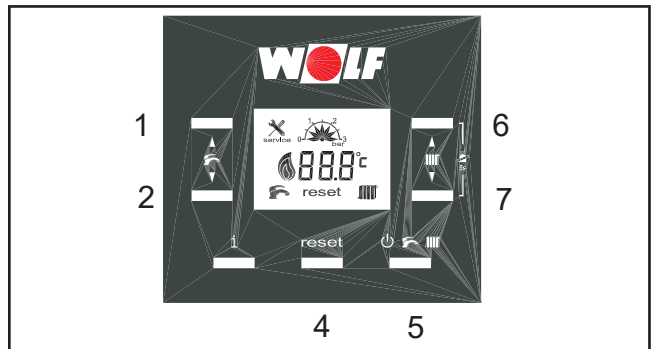
με ανοιχτή συσκευή - κατώτερη φόρτιση  
με ανοιχτή συσκευή - ανώτερη φόρτιση  
(βλέπε επόμενη σελίδα)



Εικόνα: Αλλαγή τύπου αερίου

Τύπος αερίου	Διάφραγμα στραγγαλισμού	
	24 / 28 kW	35 kW
Φυσικό αέριο E/H	με μία εγκοπή / πράσινο (κατάσταση παράδοσης)	με τρεις εγκοπές / άσπρο (κατάσταση παράδοσης)
Φυσικό αέριο LL	χωρίς διάφραγμα στραγγαλισμού	χωρίς διάφραγμα στραγγαλισμού
Υγραέριο P	με δύο εγκοπές / κίτρινο	με τέσσερις εγκοπές / κόκκινο

Πίνακας: Διαφράγματα στραγγαλισμού



Εικόνα: Πλήκτρα πίνακα ρυθμίσεων

H <sub>12</sub>	Τύπος
1	28 kW φυσικό αέριο
2	28 kW υγραέριο
3	35 kW φυσικό αέριο
4	35 kW υγραέριο
5	24 kW φυσικό αέριο
6	24 kW υγραέριο

Εικόνα: Παράμετρος H<sub>12</sub>

## 23. Αλλαγή τύπου αερίου

### Ρύθμιση CO<sub>2</sub>- σε ανώτερη φόρτιση

**Προσοχή** Με ανοιχτή την οπή μέτρησης μπορεί να εξέλθουν καυσαέρια στον χώρο τοποθέτησης. Υπάρχει κίνδυνος ασφυξίας.

1. Ξεβιδώστε την βίδα **(B)** από την δεξιά οπή μέτρησης.
2. Ανοίξτε την βάνα αερίου.
3. Τοποθετείστε το όργανο μέτρησης.
4. Ενεργοποιήστε τον καπνοδοχοκαθαριστή (βλέπε πίνακα ρυθμίσεων).
5. Περίπου 20 δευτερόλεπτα μετά την έναρξη του καυστήρα ελέγξτε με το όργανο μέτρησης την περιεκτικότητα του CO<sub>2</sub>-και ενδεχομένως ρυθμίστε με την βίδα θέσης μηδέν σύμφωνα με τον πίνακα.

- στροφή δεξιά - περιεκτικότητα CO<sub>2</sub> γίνεται μικρότερη!
- στροφή αριστερά - περιεκτικότητα CO<sub>2</sub> γίνεται μεγαλύτερη!

Τύπος αερίου	FGB / FGB-K Συσκευή ανοιχτή σε ανώτερη φόρτιση	
	CO <sub>2</sub> σε %	O <sub>2</sub> σε %
Φυσικό αέριο E/H/LL	9,1% ± 0,2%	4,5 ± 0,3%
Υγραέριο P	10,2% ± 0,2%	5,4 ± 0,3%

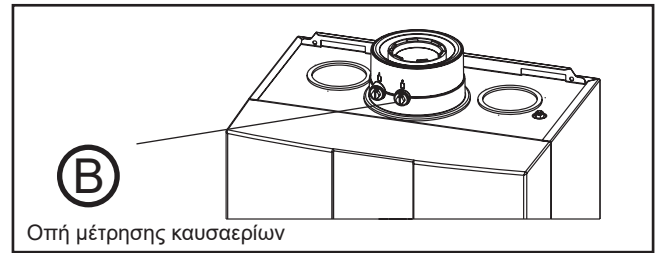
### Ρύθμιση CO<sub>2</sub>- σε κατώτερη φόρτιση

1. Ενεργοποιήστε τον καπνοδοχοκαθαριστή και πατήστε το πλήκτρο ζεστού νερού - (2)

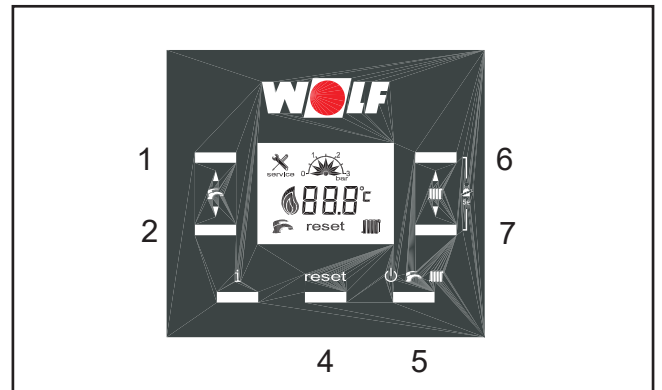
- στροφή δεξιά - περιεκτικότητα CO<sub>2</sub> γίνεται μεγαλύτερη!
- στροφή αριστερά - περιεκτικότητα CO<sub>2</sub> γίνεται μικρότερη!

Τύπος αερίου	FGB / FGB-K Συσκευή ανοιχτή σε κατώτερη φόρτιση	
	CO <sub>2</sub> σε %	O <sub>2</sub> σε %
Φυσικό αέριο E/H/LL	8,6% ± 0,2%	5,4 ± 0,3%
Υγραέριο P	9,8% ± 0,2%	6,0 ± 0,3%

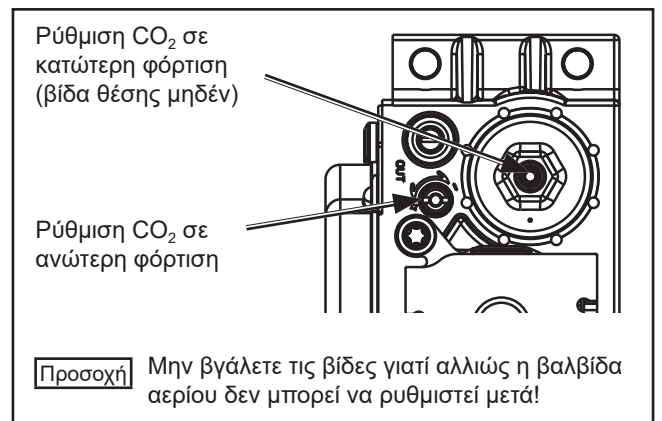
2. Μετά το πέρας των εργασιών συναρμολογήστε τα καλύμματα και ελέγξτε τις τιμές του CO<sub>2</sub> με κλειστή την συσκευή. Αν ο λέβητας έχει ρυθμιστεί σωστά, τότε θα πρέπει να έχει τιμές CO<sub>2</sub> σύμφωνα με τον πίνακα στο κεφάλαιο „25. Μέτρηση των παραμέτρων καύσης“.
3. Απενεργοποιήστε τον καπνοδοχοκαθαριστή (πατήστε το πλήκτρο 4). Μετά τον τερματισμό της μέτρησης κλείστε τον λέβητα, βγάλτε το όργανο μέτρησης και κλείστε την οπή μέτρησης. Προσέξτε η βίδα να κάσει καλά / προσέξτε / ελέγξτε το στεγανοποιητικό!



Εικόνα: Οπές μέτρησης



Εικόνα: Πλήκτρα πίνακα ρυθμίσεων



Εικόνα: Συνδυασμένη βαλβίδα αερίου

## 24. Προσαρμογή μέγιστης θερμικής ισχύος

### Ρύθμιση ισχύος (παράμετρος H04)

Η ρύθμιση της ισχύος μπορεί να αλλαχθεί μόνο με τον ενσωματωμένο πίνακα ρυθμίσεων.

Η θερμική ισχύς καθορίζεται από τον αριθμό στροφών του ανεμιστήρα αερίου. Με μείωση του αριθμού στροφών του ανεμιστήρα αερίου σύμφωνα με τον πίνακα προσαρμόζεται η μέγιστη θερμική ισχύς σε 80/60°C.

### Λέβητας 24 kW

Τιμή ένδειξης	[%]	35	40	50	60	70	80	90	100
Θερμική ισχύς	[kW]	4,8	6,2	9,1	11,9	14,8	17,6	20,5	23,3

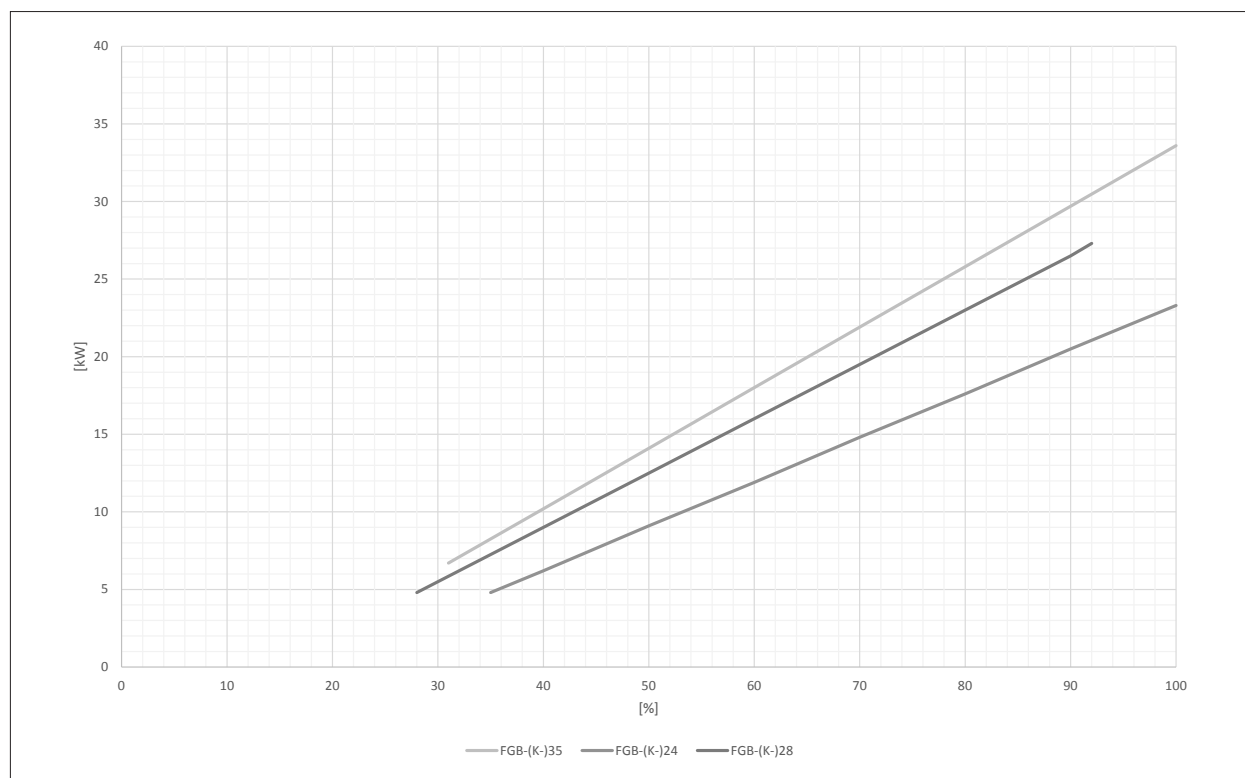
### Λέβητας 28 kW

Τιμή ένδειξης	[%]	28	40	50	60	70	80	90	92
Θερμική ισχύς	[kW]	4,8	9	12,5	16	19,5	23	26,5	27,3

### Λέβητας 35 kW

Τιμή ένδειξης	[%]	31	40	50	60	70	80	90	100
Θερμική ισχύς	[kW]	6,7	10,2	14,1	18,0	21,9	25,8	29,7	33,6

Περιορισμός της μέγιστης θερμικής ισχύος αναφερόμενη σε θερμοκρασία προσαγωγής / επιστροφής 80/60°C



Εικόνα: Μέγιστη θερμική ισχύς

Θερμική ισχύς [kW]

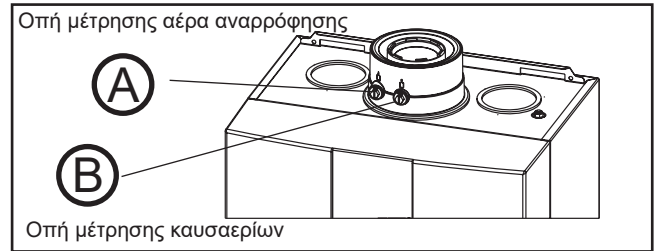
Τιμή ένδειξης [%]

## 25. Μέτρηση των παραμέτρων καύσης

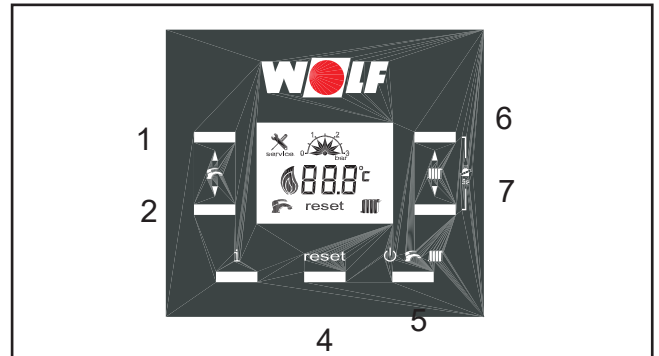
**Προσοχή** Σε κάθε αλλαγή στα στοιχεία, όπως στην πλακέτα ρυθμίσεων, στον ανεμιστήρα, στην διάταξη ανάμιξης, στον καυστήρα και στην βαλβίδα αερίου πρέπει να γίνεται μέτρηση των καυσαερίων από έναν εξειδικευμένο τεχνικό. Οι παράμετροι καύσης πρέπει να μετρηθούν με τα καλύμματα στην συσκευή πάνω.

### Μέτρηση του αέρα αναρρόφησης

- Ξεβιδώστε την βίδα (A) από την αριστερή οπή μέτρησης.
- Ανοίξτε την βάνα αερίου.
- Τοποθετήστε το όργανο μέτρησης.
- Ανοίξτε τον λέβητα και ενεργοποιήστε με τα πλήκτρα 6 και 7 (πατημένα για 5sec) τη λειτουργία του καθαριστή καμινάδας.
- Μετρήστε θερμοκρασία και CO<sub>2</sub>.
- Με περιεκτικότητα CO<sub>2</sub> >0,3% σε ομοαξονικό αεραγωγό/καπναγωγό υπάρχει κάποια διαρροή στον καπναγωγό και πρέπει να επιδιορθωθεί.
- Μετά τον τερματισμό της μέτρησης κλείστε τον λέβητα, βγάλτε το όργανο μέτρησης και κλείστε την οπή μέτρησης. Προσέξτε η βίδα να κάτσει καλά!



Εικόνα: Μέτρηση των παραμέτρων καύσης



Εικόνα: Πλήκτρα πίνακα ρυθμίσεων

### Μέτρηση των παραμέτρων καυσαερίων

**Προσοχή** Με ανοιχτή την οπή μέτρησης μπορεί να εξέλθουν καυσαέρια στον χώρο τοποθέτησης. Υπάρχει κίνδυνος ασφυξίας.

- Ξεβιδώστε την βίδα (B) από την δεξιά οπή μέτρησης.
- Ανοίξτε την βάνα αερίου.
- Τοποθετήστε το όργανο μέτρησης.
- Ανοίξτε τον λέβητα και ενεργοποιήστε με τα πλήκτρα 6 και 7 (πατημένα για 5sec) τη λειτουργία του καθαριστή καμινάδας.
- Μετά από περίπου 60 sec. λειτουργίας μετρήστε πρώτα στη μέγιστη και στη συνέχεια στην ελάχιστη ισχύ.
- Τιμές καυσαερίων (επιτρ. τιμές βλέπε πίνακα).
- Μετά τον τερματισμό της μέτρησης κλείστε τον λέβητα, βγάλτε το όργανο μέτρησης και κλείστε την οπή μέτρησης. Προσέξτε η βίδα να κάτσει καλά!

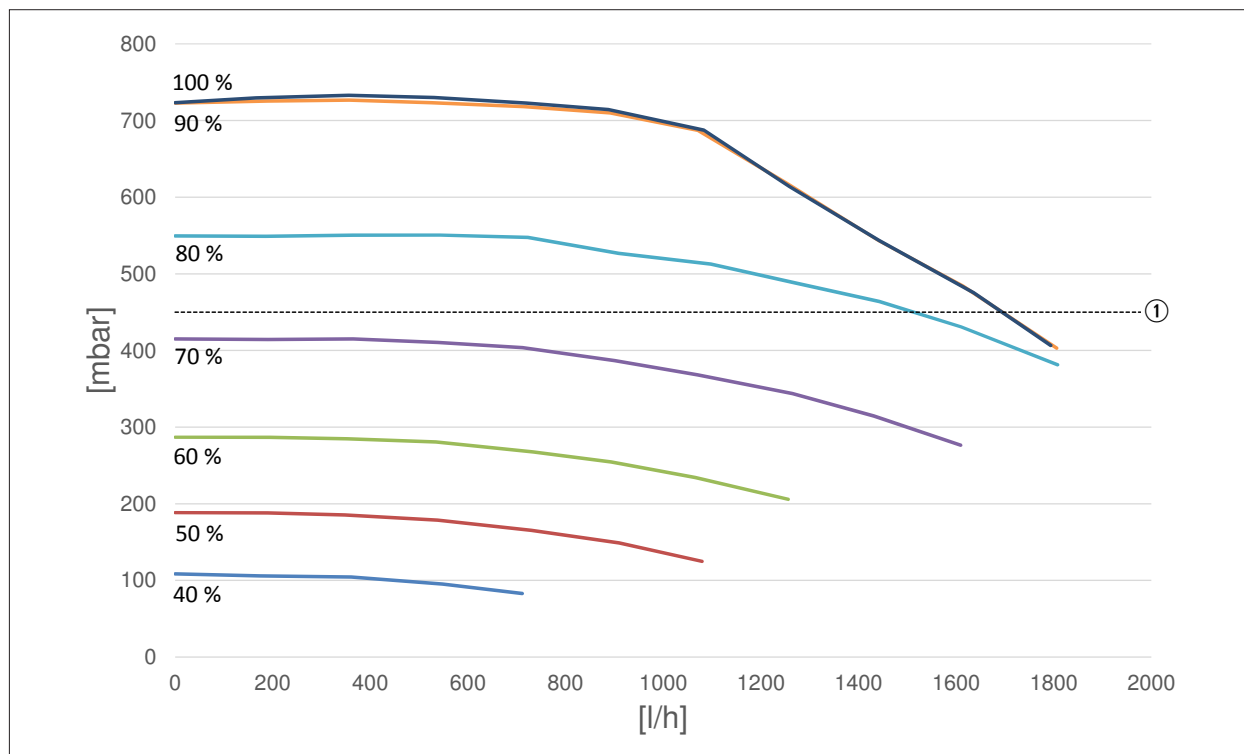
FGB / FGB-K Συσκευή κλειστή σε ανώτερη φόρτιση		
Τύπος αερίου	CO <sub>2</sub> σε %	O <sub>2</sub> σε %
Φυσικό αέριο E/H/L	9,3% ± 0,2%	4,2 ± 0,3%
Υγραέριο P	10,5% ± 0,2%	4,9 ± 0,3%

FGB / FGB-K Συσκευή κλειστή σε κατώτερη φόρτιση		
Τύπος αερίου	CO <sub>2</sub> σε %	O <sub>2</sub> σε %
Φυσικό αέριο E/H/L	8,8% ± 0,2%	5,1 ± 0,3%
Υγραέριο P	10,0% ± 0,2%	5,7 ± 0,3%

Πίνακας: Παράμετροι καυσαερίων

## 26. Περιγραφή λειτουργίας κυκλοφορητή υψηλής απόδοσης

Υπολειπόμενο μανομετρικό ύψος του κυκλοφορητή υψηλής απόδοσης (EEI < 0,20)



Εικόνα: Διάγραμμα υπολειπόμενου μανομετρικού ύψους

Υπολειπόμενο μανομετρικό ύψος [mbar]  
Παροχή [l/h]

① Βαλβίδα υπερπίεσης 450 mbar

### Περιγραφή λειτουργίας κυκλοφορητή υψηλής απόδοσης (EEI < 0,20)

Δυνατότητες	Λειτουργία θέρμανσης	Λειτουργία ζεστού νερού	Λειτουργία αναμονής
	<p>2 τύποι λειτουργίας είναι εφικτοί με τον διαφορικό κυκλοφορητή θέρμανσης:</p> <p><b>1. Ρύθμιση διαστολής (ΔΤ)</b> Στόχος αυτής της ρύθμισης είναι να εκμεταλλευτούμε το όφελος της συμπίκνωσης και να ελαχιστοποιήσουμε την απορροφούμενη από τον κυκλοφορητή ενέργεια διατηρώντας μόνιμα μια καθορισμένη διαστολή.</p> <p><b>2. Ρύθμιση σταθερών στροφών (σταθερά)</b> Ο κυκλοφορητής θέρμανσης λειτουργεί με σταθερές στροφές και στην ελάχιστη και στη μέγιστη ισχύ του καυστήρα. Η ισχύς του κυκλοφορητή δεν ρυθμίζεται ανάλογα με το απαιτούμενο θερμικό φορτίο, ούτε μειώνεται η κατανάλωση ρεύματος.</p>	<p>Ο κυκλοφορητής θέρμανσης δεν διαφορίζει, αλλά λειτουργεί με σταθερές στροφές με τη ρύθμιση „Ζεστό νερό“ (βλέπε για τις στροφές κυκλοφορητή τον πίνακα εργοστασιακών ρυθμίσεων)</p>	<p>Ο κυκλοφορητής δεν λειτουργεί, όταν η συσκευή είναι σε αναμονή.</p>
<b>Ρύθμιση λειτουργίας</b>	Η ρύθμιση του κυκλοφορητή γίνεται με την παράμετρο H37.		

## 26. Περιγραφή λειτουργίας κυκλοφορητή υψηλής απόδοσης

### Αντιμετώπιση προβλημάτων

Πρόβλημα	Αντιμετώπιση
Μεμονωμένα θερμαντικά σώματα δεν θερμαίνονται σωστά.	Κάντε υδραυλική εξισορρόπηση, δηλ. στραγγαλίστε τα θερμότερα θερμαντικά σώματα. Αυξήστε τις στροφές του κυκλοφορητή (H16).
Στις μεταβατικές περιόδους δεν επιτυγχάνεται η επιθυμητή θερμοκρασία χώρου.	Αυξήστε την επιθυμητή θερμοκρασία χώρου στο εξάρτημα ρύθμισης π.χ. με ρύθμιση από το $\pm 4$ .
Σε πολύ χαμηλή εξωτερική θερμοκρασία δεν επιτυγχάνεται η επιθυμητή θερμοκρασία χώρου.	Ρυθμίστε την καμπύλη θέρμανσης με μεγαλύτερη κλίση π.χ. με αύξηση της θερμοκρασίας προσαγωγής στην ονομαστική εξωτερική θερμοκρασία.

## 27. Πρωτόκολλο έναρξης λειτουργίας

Συμπληρώστε το πρωτόκολλο έναρξης λειτουργίας μετά την έναρξη λειτουργίας.

Εργασίες έναρξης λειτουργίας	Τιμές μετρήσεων ή επιβεβαίωση
1.) Αριθμός κατασκευαστή στην πινακίδα τύπου	_____
2.) Ελέγξατε, σύμφωνα με τα τεχνικά χαρακτηριστικά της οδηγίας συναρμολόγησης και των προδιαγραφών της VDE, την καλωδίωση / τις συνδέσεις / την ασφάλιση;	<input type="checkbox"/>
2.) Ξεπλύνετε την εγκατάσταση;	<input type="checkbox"/>
3.) Κάνετε πλήρωση της εγκατάστασης και επεξεργασία νερού;	<input type="checkbox"/>
– Τιμή pH	_____ Τιμή pH
– Συνολικός βαθμός σκληρότητας	_____ °dH
– Ηλεκτρική αγωγιμότητα	_____ μS/cm
4.) Κάνετε εξαέρωση του λέβητα και της εγκατάστασης;	<input type="checkbox"/>
5.) Η πίεση της εγκατάστασης είναι 1,5 - 2,0 bar;	<input type="checkbox"/>
6.) Ελέγξατε την στεγανότητα της υδραυλικής σύνδεσης;	<input type="checkbox"/>
7.) Κάνετε πλήρωση του σιφωνιού;	<input type="checkbox"/>
8.) Τοποθετήσατε το διάφραγμα στραγγαλισμού σύμφωνα με τον τύπου του αερίου;	Φυσικό αέριο _____ <input type="checkbox"/> Υγραέριο _____ <input type="checkbox"/> Δείκτης Wobbe _____ kWh/m <sup>3</sup> Θερμογόνος τιμή _____ kWh/m <sup>3</sup>
9.) Ελέγξατε την πίεση σύνδεσης αερίου; (μετρήστε στην μέγιστη ισχύ).	_____ mbar
10.) Ρυθμίσατε τον τύπο αερίου στην παράμετρο ειδικού τεχνικού H12;	1 = Φυσικό αέριο = 28 kW _____ <input type="checkbox"/> 2 = Υγραέριο = 28 kW _____ <input type="checkbox"/> 3 = Φυσικό αέριο = 35 kW _____ <input type="checkbox"/> 4 = Υγραέριο = 35 kW _____ <input type="checkbox"/> 5 = Φυσικό αέριο = 24 kW _____ <input type="checkbox"/> 6 = Υγραέριο = 24 kW _____ <input type="checkbox"/>
11.) Ρυθμίσατε την ισχύ θέρμανσης στην παράμετρο ειδικού τεχνικού H04; Τιμή;	_____ %
12.) Γράψατε τον τύπο αερίου και την ισχύ θέρμανσης στο αυτοκόλλητο;	<input type="checkbox"/>
13.) Κάνετε τον έλεγχο στεγανότητας αερίου;	<input type="checkbox"/>
14.) Τοποθετήσατε τα καλύμματα;	<input type="checkbox"/>
15.) Ανοίξτε τον λέβητα, θέστε τον πίνακα ρυθμίσεων στο Off / αναμονή.	<input type="checkbox"/>
16.) Κάνετε τις βασικές ρυθμίσεις στον πίνακα ρυθμίσεων;	<input type="checkbox"/>



## 27. Πρωτόκολλο έναρξης λειτουργίας

Εργασίες έναρξης λειτουργίας	Τιμές μετρήσεων ή επιβεβαίωση
17.) Μέτρηση καυσαερίων (λειτουργία καπνοδοχοκαθαριστή καμινάδας στην ανώτερη φόρτιση και κλειστά καλύμματα):	<input type="checkbox"/>
Θερμοκρασία καυσαερίων μεικτή	_____ $t_A$ [°C]
Θερμοκρασία αέρα καύσης	_____ $t_L$ [°C]
Θερμοκρασία καυσαερίων καθαρή	_____ ( $t_A - t_L$ ) [°C]
Διοξείδιο του άνθρακα (CO <sub>2</sub> ) ή οξυγόνο (O <sub>2</sub> )	_____ %
Μονοξείδιο του άνθρακα (CO)	_____ ppm
18.) Ελέγξατε το σύστημα αεραγωγού/καπναγωγού;	<input type="checkbox"/>
19.) Παράμετρος ειδικού τεχνικού H40 Ελέγξτε την διαμόρφωση εγκατάστασης και εδεχομένως αλλάξτε την.	<input type="checkbox"/>
Παράμετρος ειδικού τεχνικού H51 Ελέγξτε την διαμόρφωση ζεστού νερού και ενδεχομένως αλλάξτε την.	<input type="checkbox"/>
20.) Κάνατε έλεγχο λειτουργίας;	<input type="checkbox"/>
21.) Εκπαιδεύσατε τον χρήστη, δώσατε τις οδηγίες;	<input type="checkbox"/>
Επιβεβαιώστε την έναρξη λειτουργίας:	

\_\_\_\_\_ Ημερομηνία, σφραγίδα, υπογραφή ειδικού τεχνικού

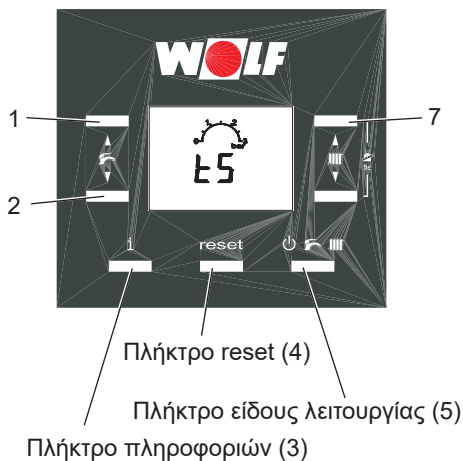
## 28.1. Συντήρηση - Μηνύματα βλαβών

**Υποδείξεις ασφαλείας για την συντήρηση**

Για την συντήρηση πρέπει να ληφθούν υπόψη οι υποδείξεις ασφαλείας από την σελίδα 4.

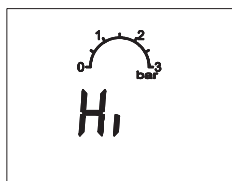
### Ιστορικό βλαβών

Τυχόν βλάβες που παρουσιάζονται κατά τη λειτουργία μπορείτε να τις δείτε στο επίπεδο τεχνικού στο ιστορικό βλαβών.



Για να γίνει αυτό πατήστε το πλήκτρο reset (4) για 10 s (μέχρι να εμφανιστεί το ts). Με τα πλήκτρα (1) και (2) επιλέξτε το μενού ιστορικό βλαβών „Hi“ και μπίεστε στο μενού με το πλήκτρο reset (4).

Εμφανίζονται οι τελευταίες βλάβες, οι οποίες μπορούν να βοηθήσουν τον ειδικό τεχνικό στις εργασίες συντήρησης.

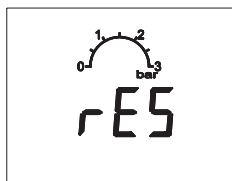


### Ιστορικό βλαβών

όπου εμφανίζονται οι 8 τελευταίες βλάβες:

- με το πάτημα του πλήκτρου (1) μπορείτε να επιλέξετε τα H01 έως H08.
- ο κωδικός βλάβης εμφανίζεται με το πλήκτρο (7).

Πατώντας 2 φορές το πλήκτρο reset (4) οδηγείστε πάλι πίσω στο επίπεδο τεχνικού. Με τα πλήκτρα (1) και (2) επιλέξτε το μενού ιστορικό βλαβών „rES“ για να επαναφέρετε την βλάβη.



### Επαναφορά ιστορικού βλαβών:

- αν εμφανίζεται το rES, πατήστε το πλήκτρο είδους λειτουργίας (5) για 10 s.

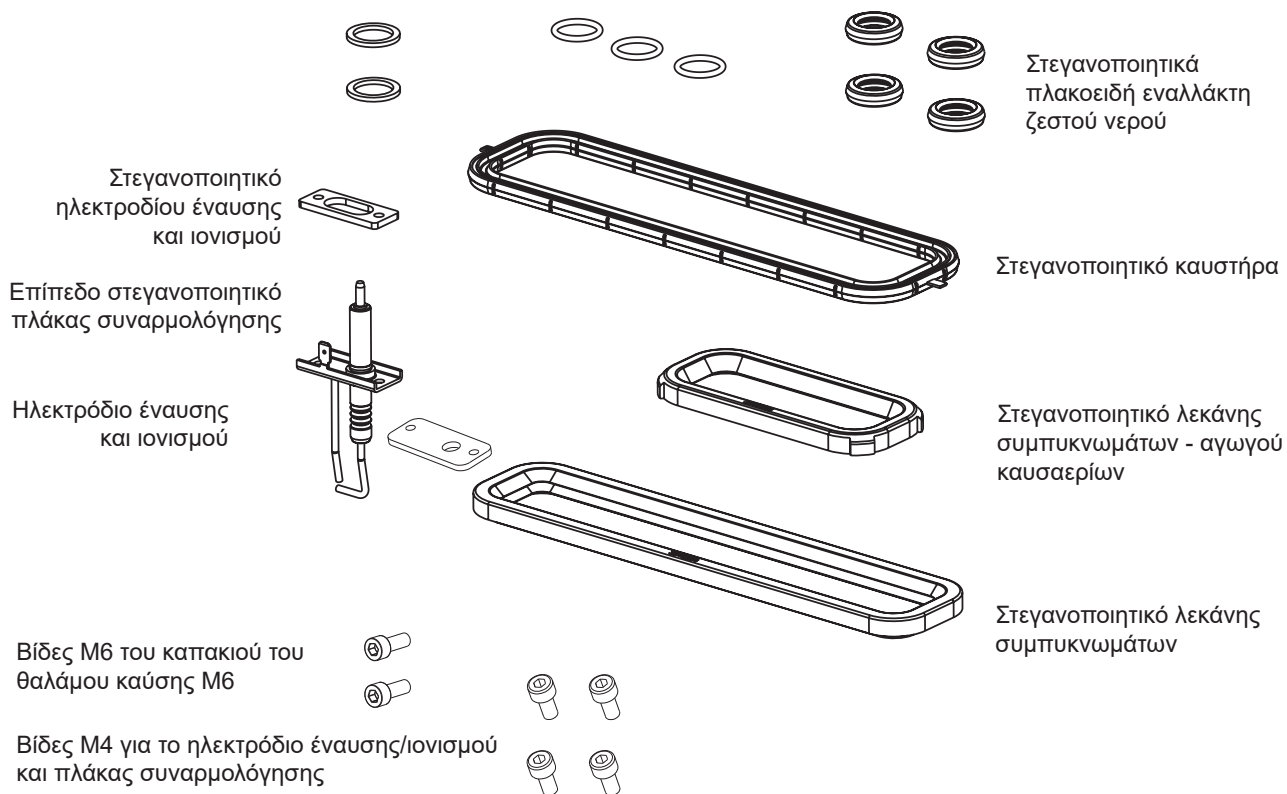
Με το πάτημα του πλήκτρου πληροφοριών (3) για 1s εγκαταλείπετε το επίπεδο τεχνικού.

## 28.2. Συντήρηση - Σετ ανταλλακτικών - Σετ συντήρησης

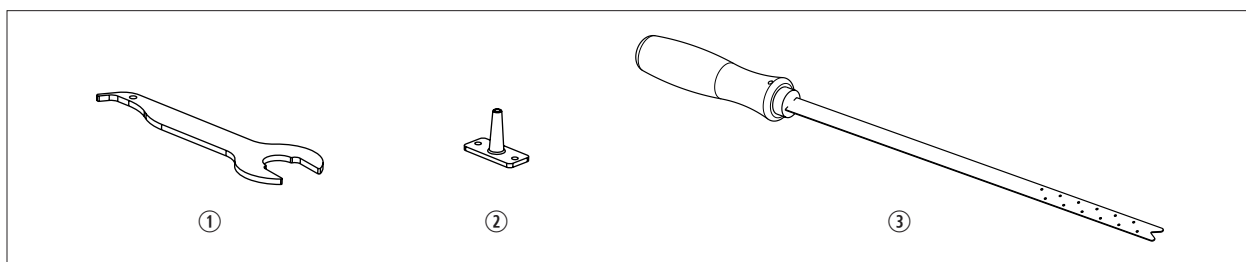
Για την συντήρηση χρειάζονται

1	Σετ συντήρησης	Κωδ. υλικού: 8614950
1	Σετ καθαρισμού	Κωδ. υλικού: 8614952
1	Συσκευή μέτρησης για μέτρηση κατά BlmSch	Κανένα εξάρτημα
1	Συσκευή μέτρησης διαφορικής πίεσης	Κανένα εξάρτημα

### Σετ ανταλλακτικών - συντήρησης FGB



### Σετ καθαρισμού



Εικόνα: Περιεχόμενο σετ καθαρισμού

- ① Ειδικό κλειδί
- ② Πλάκα προσαρμογής με στόμια μέτρησης πίεσης
- ③ Εργαλείο καθαρισμού

## 28.3. Προετοιμασία συντήρησης

### Κλείστε το ρεύμα της εγκατάστασης

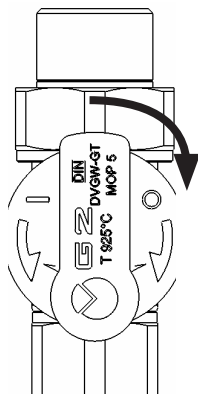


Στις επαφές σύνδεσης υπάρχει ηλεκτρική τάση, ακόμα και όταν ο διακόπτης λειτουργίας είναι απενεργοποιημένος.

- Θέστε την εγκατάσταση εκτός ηλεκτρικής τάσης.



### Κλείστε την βάνα αερίου



Ανοίξτε τα καλύμματα ([9.Ανοιγμα καλυμμάτων](#)).

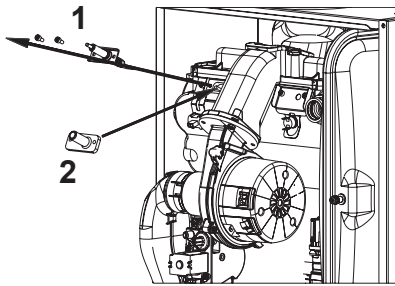
### Κίνδυνος εγκαυμάτων



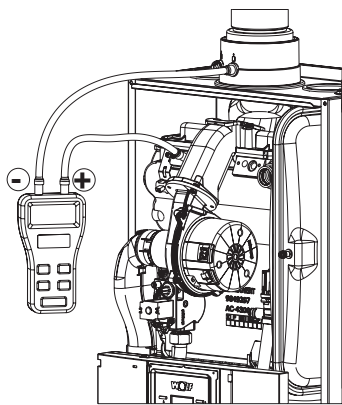
Διάφορα εξαρτήματα μπορεί να είναι πολύ ζεστά. Αφήστε τα να κρυώσουν ή φορέσετε γάντια.

## 28.4. Δαπίστωση βαθμού ακαθαρσίας εναλλάκτη θερμότητας (καυσαερίων)

### Συναρμολόγηση στόμιου μέτρησης πίεσης



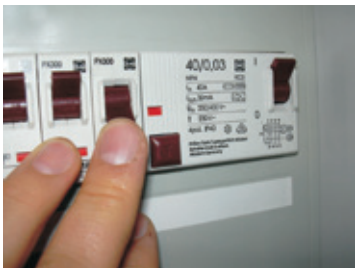
- Ξεβιδώστε την βίδα άλλην M4 στο ηλεκτρόδιο έναυσης / ιονισμού.
- Συναρμολογήστε την πλάκα προσαρμογής με το στόμια μέτρησης πίεσης.
- Μετά την συντήρηση πρέπει να ξανασυναρμολογήσετε το ηλεκτρόδιο έναυσης / ιονισμού.



- Συνδέστε το όργανο μέτρησης διαφορικής πίεσης μεταξύ το „+“ της πλάκας προσαρμογής και το „-“ του ανοίγματος μέτρησης καυσαερίων στην φλάντζα σύνδεσης με την συσκευή.

### Ενεργοποίηση συσκευής (ενεργοποίηση ασφάλειας)

- Η συσκευή ξεκινάει με το πρόγραμμα εξαερισμού (λειτουργία AP) για 2 min (βλέπε κεφάλαιο 15 - „Πίνακας ρυθμίσεων“)



### Εξακρίβωση διαφοράς πίεσης θαλάμου καύσης / εναλλάκτη θερμότητας

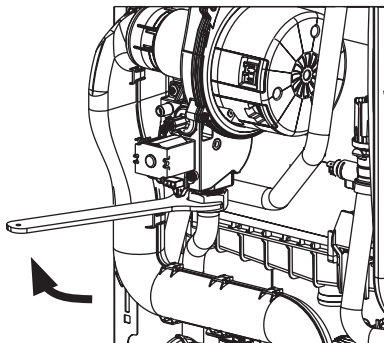
Τιμή μέτρησης	Αντιμετώπιση
> 3 mbar <sup>1)</sup>	Καθαρισμός
Πίνακας: Οριακές τιμές καθαρισμού εναλλάκτη θερμότητας	

1) Έως την έκδοση λογισμικού 1.10 η οριακή τιμή ήταν στα 7 mbar

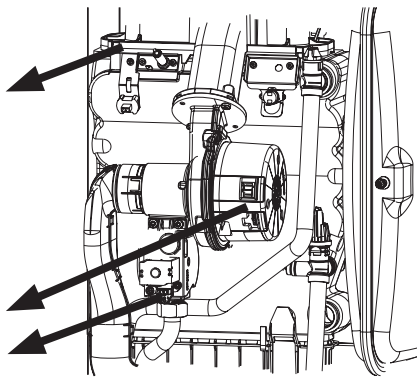
- Συγκρίνετε τις τιμές μέτρησης με τον πίνακα και εφαρμόστε την αντιμετώπιση.
- Κάντε τον καθαρισμό του εναλλάκτη θερμότητας, όπως περιγράφεται στο κεφάλαιο 28.8

## 28.5. Συντήρηση καυστήρα

Ξεβιδώστε τις συνδέσεις  
στην βαλβίδα αερίου



Βγάλετε τα φις



Βγάλετε τα ακόλουθα φις:

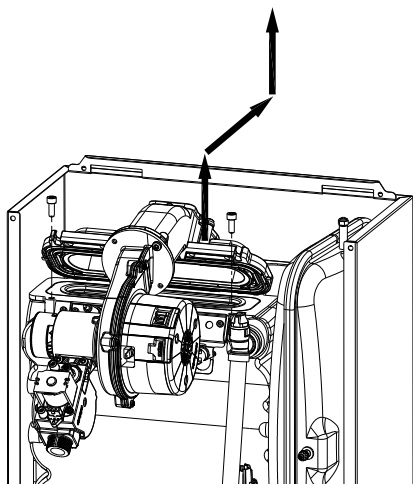
- Ανεμιστήρα
- Βαλβίδας αερίου
- Ηλεκτροδίου έναυσης / ιονισμού



Τραβήξτε τα κάνοντας ελαφριές κινήσεις

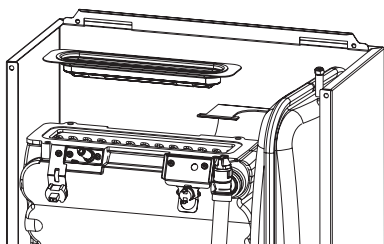
## 28.5. Συντήρηση καυστήρα

### Αποσυναρμολόγηση καπακιού θαλάμου καύσης



- Βγάλτε τον αγωγό αναρρόφησης.
- Ξεβιδώστε τις 2 βίδες στο καπάκι του θαλάμου καύσης.
- Ανασηκώστε το καπάκι του θαλάμου καύσης, σπρώξτε προς τα πίσω και βγάλτε το προς τα επάνω.

### Συντήρηση καυστήρα



Ο καυστήρας πρέπει να καθαρίζεται σε κάθε συντήρηση

- Αφαίρεση καυστήρα
- Οπτικός έλεγχος για ζημιά
- Αντικατάσταση σε περίπτωση ζημιάς
- Καθαρισμός με πεπιεσμένο αέρα, με ηλεκτρική σκούπα ή με χτύπημα αντίθετα στην κατεύθυνση ροής
- Καθαρισμός στεγανοποιητικών επιφανειών στον εναλλάκτη θερμότητας και τον καυστήρα
- Αντικατάσταση τσιμούχας καυστήρα

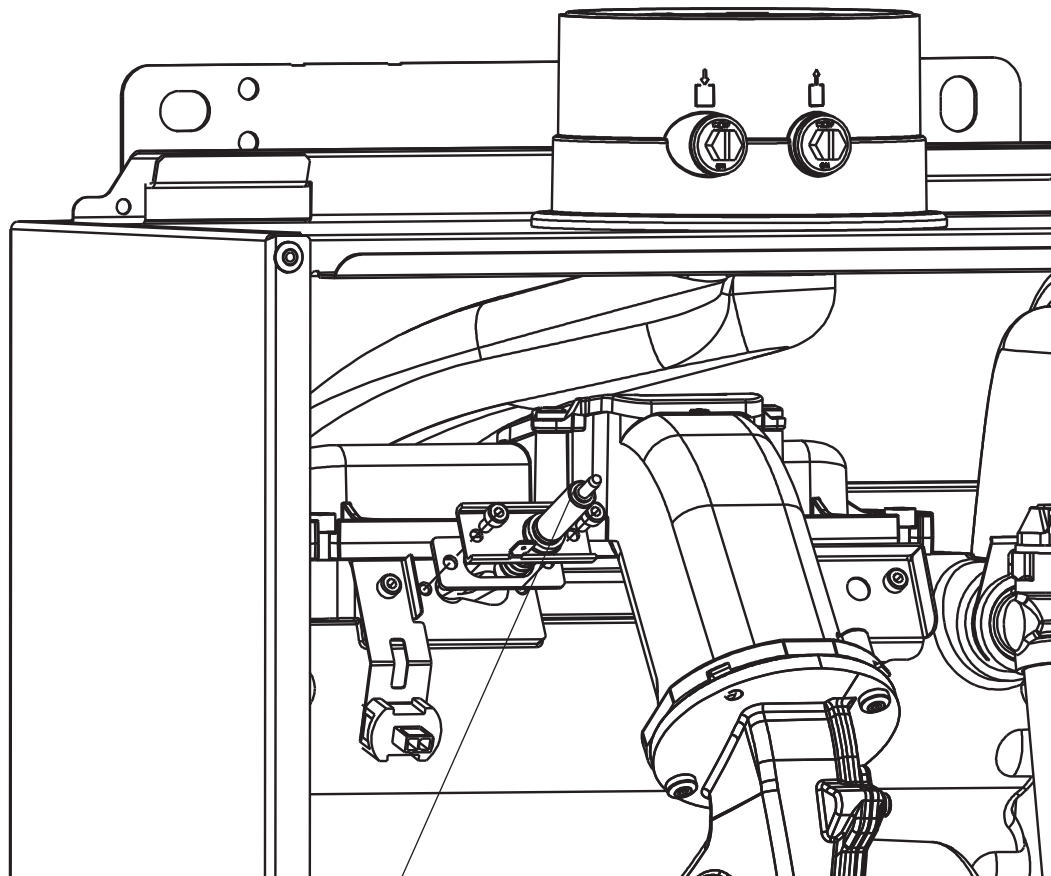
#### Προσοχή:

Μην χρησιμοποιείτε μέσα καθαρισμού λέβητα, οξέα, βάσεις ούτε νερό για τον καθαρισμό!

## 28.6. Αλλαγή ηλεκτροδίου έναυσης - ιονισμού

### Αλλαγή ηλεκτροδίων

- Βγάλτε τα ηλεκτρόδια ξεβιδώνοντας τις 2 βίδες M4.
- Τα ηλεκτρόδια πρέπει σε κάθε συντήρηση να αντικατασταθούν μαζί με το στεγανοποιητικό (ροπή σύσφιξης για τις βίδες  $3,0 \pm 0,3$  Nm).
- Βγάλτε το ηλεκτρόδιο ξεβιδώνοντας τις δύο βίδες 2 M4.



Ηλεκτρόδιο



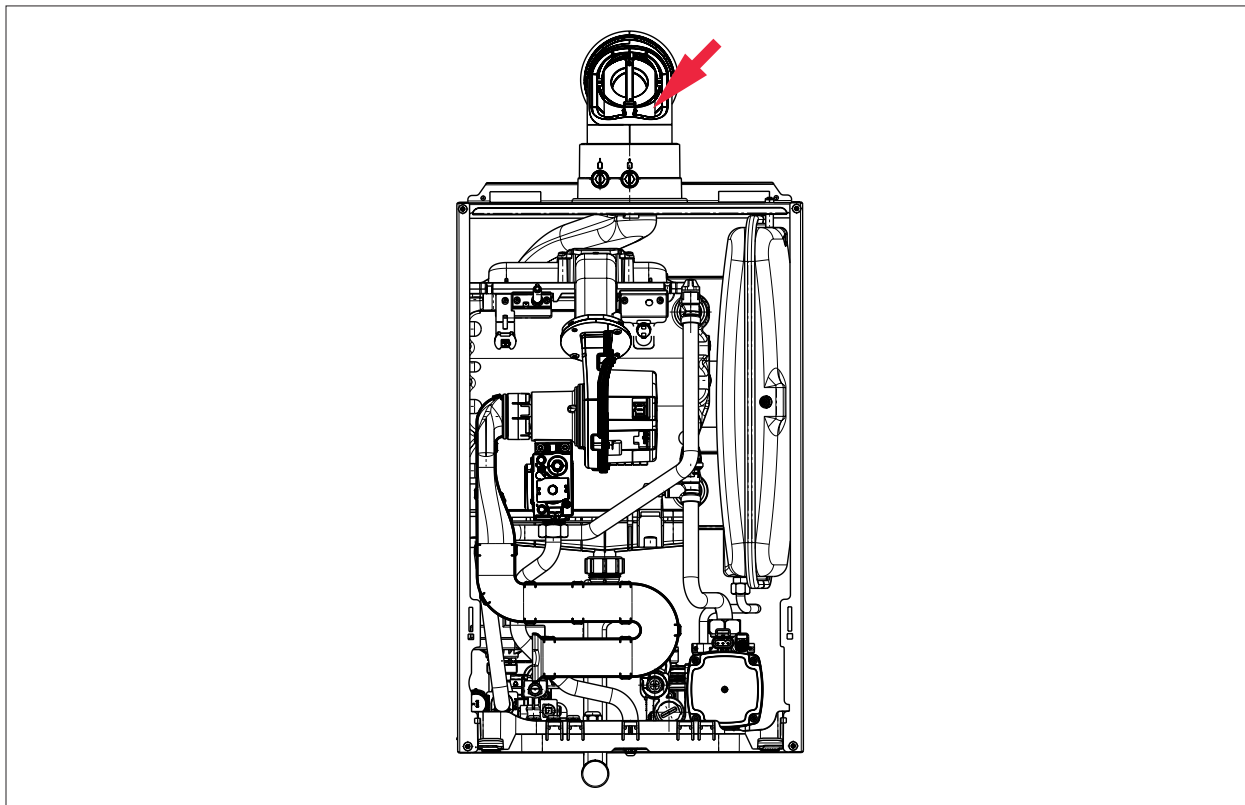
## 28.7. Καθαρισμός σιφωνιού / Έλεγχος δοχείου διαστολής

### Καθαρισμός σιφωνιού

- Καθαρίστε το σιφώνι από ακαθαρσίες.
- Βάλτε το δοχείο συλλογής κάτω από το σιφώνι.
- Ανοίξτε το άνοιγμα καθαρισμού στο σιφώνι.
- Γεμίστε ή ξεπλύντε το σιφώνι από πάνω από το άνοιγμα επιθεώρησης της γωνίας στον αγωγό καυσαερίων.



Ξεπλύντε μόνο μέσω του αγωγού καυσαερίων και μην γεμίσετε το άνοιγμα παροχής αέρα με νερό. Μπορεί να προκληθεί βλάβη στον καυστήρα.



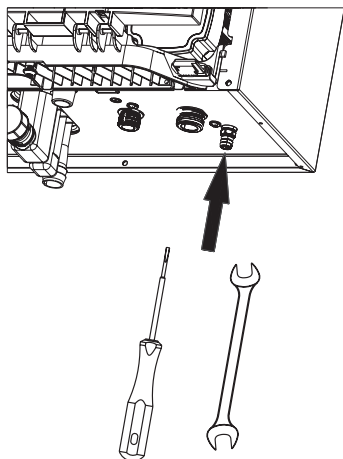
Εικόνα: Πλήρωση του σιφωνιού από τον καπναγωγό

### Έλεγχος δοχείου διαστολής

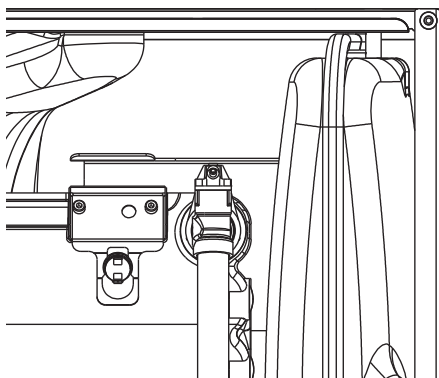
- Ελέγξτε το δοχείο διαστολής.
- Ελέγξτε την προπίεση του δοχείου διαστολής σε περίπτωση διαρροής νερού.
- Η βαλβίδα βρίσκεται μπροστά και έχει μία τάπα ασφαλείας.
- Με το κύκλωμα θέρμανσης χωρίς πίεση πρέπει να έχει προπίεση περίπου 0,75 bar.

## 28.8. Αποσυναρμολόγηση εναλλάκτη θερμότητας

### Εκκένωση νερού θέρμανσης λέβητα

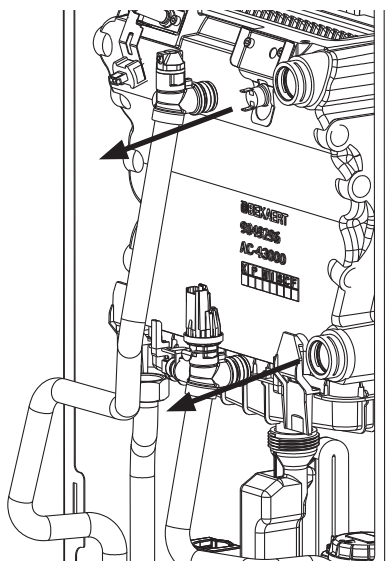


- Κλείστε τις βάνες συντήρησης προσαγωγής / επιστροφής.
- Ανοίξτε την βάνα εκκένωσης.



- Ανοίξτε το χειροκίνητο εξαεριστικό.

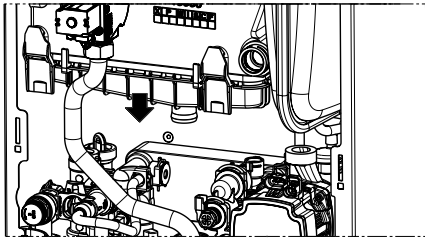
### Αποσυναρμολόγηση σωληνώσεων προσαγωγής / επιστροφής



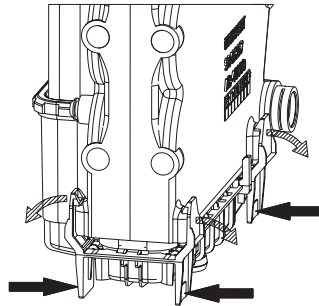
- Βγάλτε τα φις του αισθητήρα προσαγωγής, του Π.Α.Θ. και του αισθητήρα καυσαερίων.
- Βγάλτε τα φις του αισθητήρα.
- Βγάλτε τα κλιπς ασφάλισης.
- Ξεβιδώστε το ρακόρ του κυκλοφορητή.
- Απομακρύντε τους σωλήνες.

## 28.8. Αποσυναρμολόγηση εναλλάκτη θερμότητας

### Αποσυναρμολόγηση λεκάνης συμπυκνωμάτων

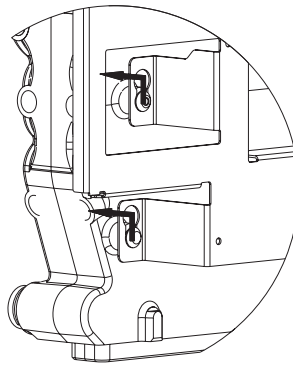
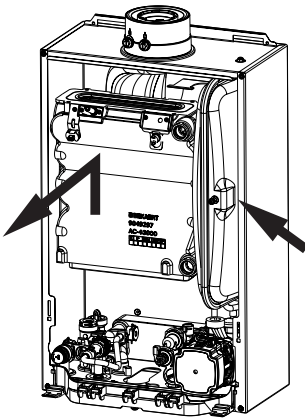


- Αποσυναρμολογήστε την τρίοδη βάνα (μοτέρ).
- Αποσυναρμολογήστε τον σωλήνα αερίου.
- Αποσυναρμολογήστε το σιφώνι.
- Με το πάτημα των κλιπς στήριξης τραβήξτε προς τα κάτω και εναποθέστε την στο κέλυφος.



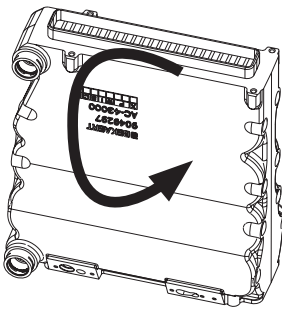
### Ξεκρέμασμα του εναλλάκτη

- Ανασηκώστε τον εναλλάκτη προς τα πάνω και βγάλτε τον προς τα έξω.

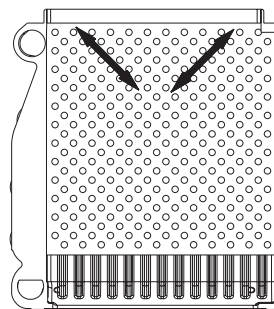


### Καθαρισμός του εναλλάκτη

- Εναποθέστε τον εναλλάκτη πάνω στην φλάντζα του καυστήρα.
- Καθαρίστε διαγώνια με το εργαλείο καθαρισμού από το σετ συντήρησης τις σειρές των πτερυγίων.



Περιστρέψτε 180°

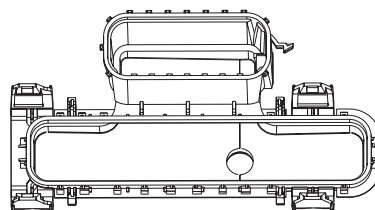


### Προσοχή:

Μην χρησιμοποιείτε καθαριστικά λεβήτων ή νερό!

- Φυσήξτε τα υπολείμματα με πεπιεσμένο αέρα ή ρουφήξτε τα με μία ηλεκτρική σκούπα (προς την κατεύθυνση της φλάντζας του καυστήρα)!

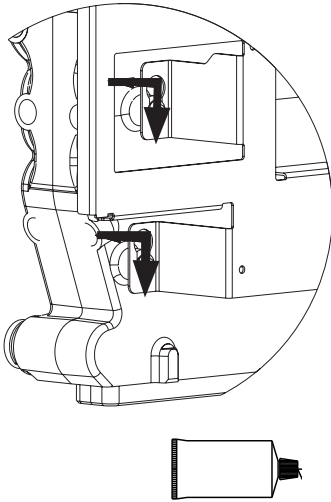
### Καθαρισμός της λεκάνης συμπυκνωμάτων



## 28.9. Συναρμολόγηση εναλλάκτη θερμότητας

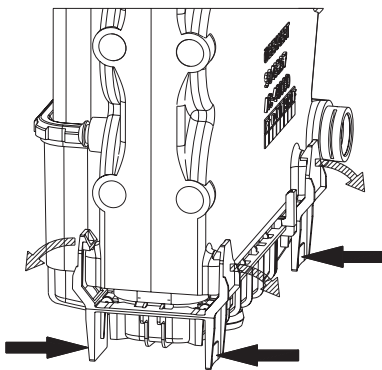
### Συναρμολόγηση εναλλάκτη θερμότητας

- Αλλάξτε τα στεγανοποιητικά της λεκάνης συμπυκνωμάτων και αλλοίψτε τα με γράσο σιλικόνης.
- Τοποθετήστε την λεκάνη συμπυκνωμάτων στο κέλυφος.
- Κρεμάστε τον εναλλάκτη θερμότητας από πάνω προς τα κάτω.



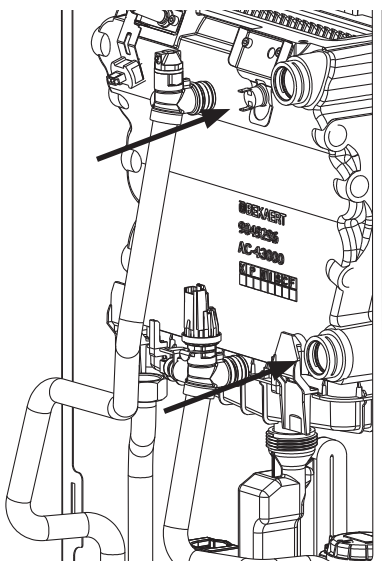
### Συναρμολόγηση λεκάνης συμπυκνωμάτων

- Με το πάτημα των κλιπς στήριξης οδηγήστε την προς τα πάνω και στηρίξτε την στον εναλλάκτη θερμότητας.
- Ο αγωγός καυσαερίων πρέπει να κάτσει καλά στην λεκάνη συμπυκνωμάτων.
- Συναρμολογήστε πάλι το σιφώνι.



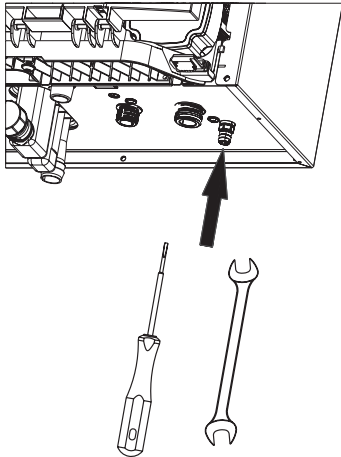
### Συναρμολόγηση των σωληνώσεων προσαγωγής / επιστροφής

- Αλλάξτε τα στεγανοποιητικά και αλλοίψτε τα με γράσο σιλικόνης!
- Συναρμολογήστε τους σωλήνες με τα κλιπς ασφάλισης και τη σύνδεση του κυκλοφορητή.
- Κουμπώστε τα φις του αισθητήρα προσαγωγής, του Π.Α.Θ. και του αισθητήρα καυσαερίων.
- Κουμπώστε τα φις του αισθητήρα επιστροφής και του αισθητήρα πίεσης.



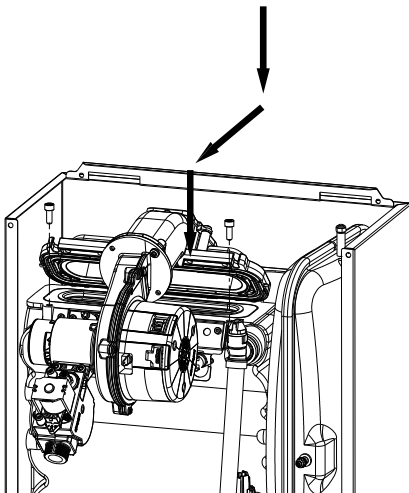
## 28.9. Συναρμολόγηση εναλλάκτη θερμότητας

**Πλήρωση κυκλώματος θέρμανσης - Κλείστε την βάνα εκκένωσης λέβητα συμπύκνωσης**



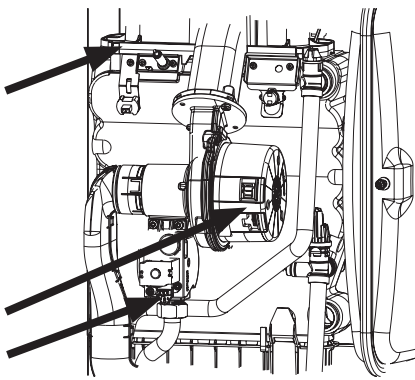
- Κλείστε την βάνα εκκένωσης.
- Για την πλήρωση βλέπε κεφάλαια 18, 19.
- Κάντε εξαέρωση του λέβητα συμπύκνωσης.
- Ανοίξτε τις βάνες συντήρησης προσαγωγής / επιστροφής.

**Συναρμολόγηση καπακιού θαλάμου καύσης**



- Αλλάξτε το στεγανοποιητικό του καυστήρα.
- Βάλτε το σχέδιο του καυστήρα.
- Τοποθετήστε το καπάκι του θαλάμου καύσης πάνω στον θάλαμο καύσης και τραβήξτε ταυτόχρονα προς τα εμπρός.
- Βιδώστε τις βίδες στο καπάκι του θαλάμου καύσης.
- Συναρμολογήστε τον σωλήνα αναρρόφησης.

**Σύνδεση των φις**



- Κουμπώστε τα ακόλουθα φις:
- Ανεμιστήρα.
- Βαλβίδας αερίου.
- Ηλεκτροδίου έναυσης / ιονισμού.



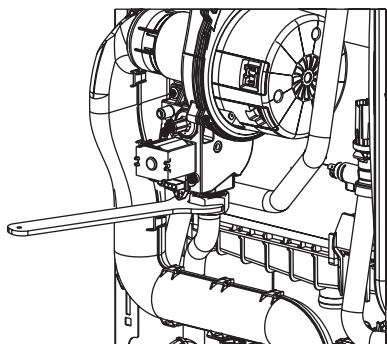
Κουμπώστε τα κάνοντας ελαφριές κινήσεις

## 28.9. Συναρμολόγηση εναλλάκτη θερμότητας

---

### Βίδωμα του ρακόρ της βαλβίδας αερίου

- Αλλάξτε το στεγανοποιητικό στην ένωση του ρακόρ.
- Βιδώστε το ρακόρ της βαλβίδας αερίου και ελέγξτε την στεγανότητα.



### Πλήρωση σιφωνιού

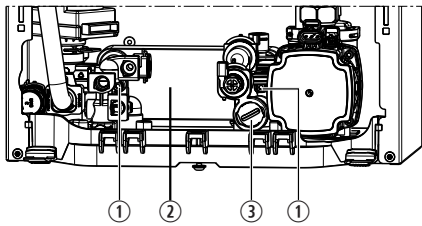
- Γεμίστε το σιφώνι.

### Μέτρηση ελέγχου της διαφορικής πίεσης του εναλλάκτη θερμότητας μετά τον καθαρισμό

- Μετρήστε σύμφωνα με το κεφάλαιο 28.4 „Βαθμός ακαθαρσίας εναλλάκτη θερμότητας“.
- Οι μετρημένες απώλειες πίεσης πρέπει να είναι κάτω από τις οριακές τιμές.
- Αν δεν διαπιστώσετε βελτίωση, πρέπει να τοποθετήσετε ανταλλακτικό “Εναλλάκτη θερμότητας”.

## 29. Έλεγχος παραγωγής ζεστού νερού

Έλεγχος παραγωγής ζεστού νερού - Κλείστε το κρύο νερό και βγάλετε την πίεση από την εγκατάσταση.



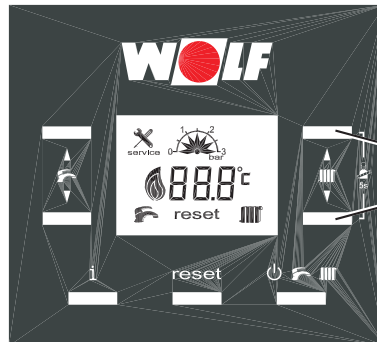
- ① Βίδα πλακοειδή εναλλάκτη
- ② Πλακοειδής εναλλάκτης
- ③ Φίλτρο

Σε περίπτωση χαμηλής ισχύος παραγωγής ζεστού νερού στο FGB-K πρέπει να κάνετε τα παρακάτω:

- Ελέγξτε το φίλτρο στο FGB-K και καθαρίστε το.
- Αποσυναρμολογήστε τον πλακοειδή εναλλάκτη στο FGB-K.
- Ξεβιδώστε τις βίδες (2 τεμάχια) με ένα κλειδί άλλεν 4 mm και τραβήξτε τον πλακοειδή εναλλάκτη προς τα πάνω.
- Απομακρύνετε τα άλατα από τον πλακοειδή εναλλάκτη ή αλλάξτε τον.
- Αλλάξτε τα στεγανοποιητικά του πλακοειδή εναλλάκτη και αλοίψτε τα με γράσο σιλικόνης.
- Βιδώστε πάλι τις βίδες μετά την επανατοποθέτηση του πλακοειδή εναλλάκτη σφίγγοντας με μία ροπή  $3,5 \pm 0,5$  Nm.

### Δοκιμαστική λειτουργία

- Ανοίξτε την βάνα αερίου και ενεργοποιήστε την συσκευή.
- Ελέγξτε την στεγανότητα της γραμμής αερίου και των υδραυλικών συνδέσεων.
- Τοποθετήστε πάλι τα καλύμματα και στερεώστε τα.
- Πατήστε το πλήκτρο της λειτουργίας του καπνοδοχοκαθαριστή.



Ενεργοποιήστε την λειτουργία του καπνοδοχοκαθαριστή (πατήστε ταυτόχρονα τα δύο πλήκτρα για 5 sec.)

### Μέτρηση των παραμέτρων καύσης

Μετά από κάθε συντήρηση πρέπει να μετρήσετε τις παραμέτρους καύσης. Για τις οδηγίες βλέπε κεφάλαιο 25.

## 30. Διατάξεις ασφαλείας

---

### Επιτήρηση θερμοκρασίας

#### Περιοριστής ασφαλείας θερμοκρασίας Π.Α.Θ. (θερμοστάτης)

Ο Π.Α.Θ. απενεργοποιεί τη συσκευή σε θερμοκρασία πάνω από 108°C. Η θερμοκρασία αυτή οδηγεί στην απενεργοποίηση του καυστήρα και σε μία προστατευόμενη βλάβη P κωδικός βλάβης 01. Όταν η θερμοκρασία πέσει κάτω από την τιμή απενεργοποίησης, τότε η συσκευή ενεργοποιείται ξανά, αφού πρώτα επιβεβαιωθεί η βλάβη.

#### Αισθητήρας θερμοκρασίας λέβητα

- Ο αισθητήρας λέβητα είναι ένας αισθητήρας επαφής και βρίσκεται στον θάλαμο καύσης. Η συσκευή ρυθμίζεται από την θερμοκρασία που μετράει ο αισθητήρας.
- Η μέγιστη δυνατή θερμοκρασία λέβητα είναι 90°C. Αν γίνει υπέρβαση αυτής της θερμοκρασίας, τότε η συσκευή οδηγείται στην απενεργοποίηση και ο καυστήρας σε φραγή χρονισμού (εργοστασιακή ρύθμιση 7 λεπτά).
- Ο αισθητήρας λέβητα είναι ένας περιοριστής θερμοκρασίας και απενεργοποιεί τη συσκευή στους 105°C (προστατευμένα) P Κωδικός βλάβης 02.
- Ο αισθητήρας λέβητα είναι ένας επιτηρητής θερμοκρασίας και απενεργοποιεί τη συσκευή στους 95°C (μη προστατευμένα) P Κωδικός βλάβης 06.

#### Αισθητήρας θερμοκρασίας καυσαερίων

Ο αισθητήρας θερμοκρασίας καυσαερίων απενεργοποιεί τη συσκευή, όταν η θερμοκρασία καυσαερίων είναι > 115°C. P Κωδικός βλάβης 07.

Η θερμοκρασία καυσαερίων μετρείται μέσω ενός αισθητήρα στη λεκάνη συμπυκνωμάτων.

### Επιτήρηση πίεσης εγκατάστασης

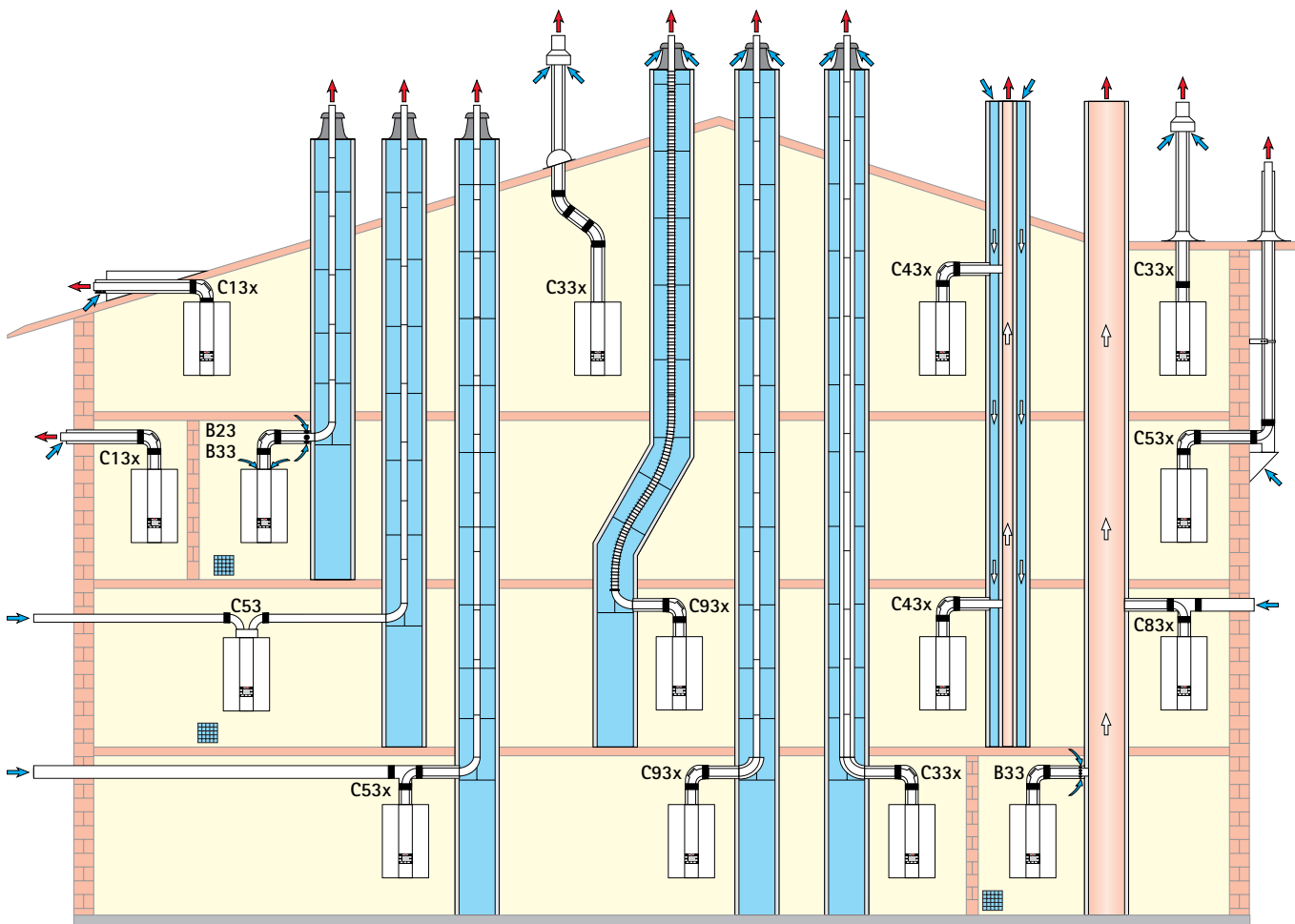
#### Προστασία από πυρκαγιά λόγω ξηρής λειτουργίας

Η συσκευή διαθέτει έναν αισθητήρα πίεσης, ο οποίος επιτηρεί την πίεση λειτουργίας στο κύκλωμα θέρμανσης. Αν η πίεση του συστήματος πέσει κάτω από 0,5bar, τότε αυτή οδηγεί στην απενεργοποίηση του καυστήρα χωρίς να κλειδώνει τη λειτουργία της συσκευής. Όταν η πίεση ανέβει πάνω από την τιμή απενεργοποίησης, τότε η συσκευή ενεργοποιείται από μόνη της.



# 31. Υποδείξεις σχεδιασμού αεραγωγού/καπναγωγού

## Αεραγωγός/καπναγωγός



Να προβλεφθεί αερισμός στα B23, B33, C53

### Τύποι συνδέσεων

Τύπος <sup>1)</sup>	Τρόπος λειτουργίας		συνδεόμενος σε				
	ανοιχτού θαλάμου	κλειστού θαλάμου	Καπνοδόχος ανθεκτική σε υγρασία	Καπνοδόχος αέρα/καυσαερίων	Αεραγωγός/καπναγωγός	Εγκεκριμένος αγωγός καυσαερίων	Αγωγός καυσαερίων ανθεκτικός σε υγρασία
B23P, B33P, C13x, C33x, C43x, C53, C53x, C83x, C93x	X	X	B33, C53, C83x	C43x	C13x <sup>2)</sup> , C33x, C53x	C63x	B23, C53x, C83x, C93x

<sup>1)</sup> Όπου υπάρχει η ένδειξη „x“, όλα τα μέρη του συστήματος καυσαερίων περιβάλλονται από τον αέρα καύσης.

<sup>2)</sup> Στην Ελβετία θα πρέπει να τηρηθούν οι βασικές αρχές αερίων G1!

### Υπόδειξη σε πολλαπλή σύνδεση:

Σημείο	Ασφαλή διαφορά πίεσης κατά DIN EN 15502-2-1	24kW / 28kW	35kW
a	η μέγιστη ασφαλή διαφορά πίεσης στην ελάχιστη θερμική φόρτιση ( $\Delta p_{max, saf(max)}$ )	25	
b	η μέγιστη ασφαλή διαφορά πίεσης στην μέγιστη θερμική φόρτιση ( $\Delta p_{max, saf(min)}$ )	77	75
c	η μέγιστη ασφαλή διαφορά πίεσης στην έναρξη ( $\Delta p_{max, saf(start)}$ )	25	
d	η μέγιστη λειτουργική διαφορά πίεσης στην μέγιστη θερμική φόρτιση ( $\Delta p_{max, func(max)}$ )	25	
e	η ελάχιστη ασφαλή διαφορά πίεσης ( $\Delta p_{min, saf}$ )	-200	

# 31. Υποδείξεις σχεδιασμού αεραγωγού/καπναγωγού

## Αεραγωγός/καπναγωγός

Παραλλαγές συνδέσεων αγωγών καυσαερίων			Μέγιστο μήκος <sup>1</sup> [m]		
			έως 24 kW	έως 28 kW	έως 35 kW
B23P	Αγωγός καυσαερίων σε φρεάτιο καπνοδόχου και αέρας καύσης άμεσα μέσω συσκευής (ανοιχτού θαλάμου)	DN60 DN80	13 50	12 50	7 50
B33P	Αγωγός καυσαερίων σε φρεάτιο καπνοδόχου με οριζόντιο, ομοαξονικό αγωγό σύνδεσης (ανοιχτού θαλάμου)	DN60 DN80	12 50	10 50	5 50
B33P	Σύνδεση σε καπνοδόχο καυσαερίων ανθεκτικής στην υγρασία με οριζόντιο, ομοαξονικό αγωγό σύνδεσης (ανοιχτού θαλάμου)		Υπολογισμός κατά EN 13384 (κατασκευαστές συστημάτων καπναγωγών)		
C13x	Οριζόντια διέλευση οροφής μέσω επικλινούς στέγης (κλειστού θαλάμου - φεγγίτης στο έργο)	DN60/100 DN80/125	8 15	10 10	8 10
C33x	Κάθετη ομοαξονική διέλευση στέγης μέσω επικλινούς στέγης ή επίπεδης στέγης, κάθετο ομοαξονικό αεραγωγό/καπναγωγό για φρεάτιο καπνοδόχου, (κλειστού θαλάμου)	DN60/100 DN80/125 DN110/160	8 24 -	12 20 20	9 24 29
C43x	Σύνδεση σε καπνοδόχο αέρα/καυσαερίων ανθεκτικής στην υγρασία, μέγιστου μήκους αγωγού από τη μέση της γωνίας της συσκευής μέχρι το σημείο σύνδεσης 2m (κλειστού θαλάμου)		Υπολογισμός κατά EN 13384 (κατασκευαστές συστημάτων καπναγωγών)		
C53	Σύνδεση σε αγωγό καυσαερίων σε φρεάτιο και αγωγό προσαγωγής αέρα καύσης μέσω εξωτερικού τοίχου (κλειστού θαλάμου), συμπεριλαμβανομένου αγωγού προσαγωγής αέρα καύσης 3m	DN80/80	50	50	50
C53x	Σύνδεση σε αγωγό καυσαερίων στην πρόσοψη (κλειστού θαλάμου) αναρρόφηση αέρα καύσης μέσω εξωτερικού τοίχου	DN60/100 DN80/125	12 50	10 50	5 46
C83x	Σύνδεση σε αγωγό καυσαερίων σε φρεάτιο και αέρας καύσης μέσω εξωτερικού τοίχου (κλειστού θαλάμου)	DN80/125	50	50	50
C83x	Σύνδεση ομοαξονικά σε καπνοδόχο καυσαερίων ανθεκτικής στην υγρασία και αέρας καύσης μέσω εξωτερικού τοίχου (κλειστού θαλάμου)		Υπολογισμός κατά EN 13384 (κατασκευαστές συστημάτων καπναγωγών)		
C93x	Αγωγός καυσαερίων για φρεάτιο καπνοδόχου, αγωγός σύνδεσης DN60/100, κάθετα DN60	άκαμπτο	10	9	5
C93x	Αγωγός καυσαερίων για φρεάτιο καπνοδόχου, κάθετα DN80 Αγωγός σύνδεσης DN60/100 Αγωγός σύνδεσης DN80/125 Αγωγός σύνδεσης DN80/125	άκαμπτο άκαμπτο εύκαμπτο	23 25 25	16 17 17	20 23 23

<sup>1</sup> Το μέγιστο μήκος αντιστοιχεί στο συνολικό μήκος από τη συσκευή μέχρι την έξοδο των καυσαερίων.

Για τις διαθέσιμες μανομετρικές πιέσεις βλέπε τεχνικά χαρακτηριστικά!

**Υπόδειξη:** Τα συστήματα C33x και C83x είναι κατάλληλα και για εγκατάσταση σε γκαράζ.

Τα παραδείγματα συναρμολόγησης θα πρέπει ενδεχομένως να προσαρμοστούν στις εθνικές ή τοπικές προδιαγραφές.

Ερωτήσεις σχετικά με την εγκατάσταση, ειδικά δε για την εγκατάσταση θέσεων επιθεώρησης και ανοιγμάτων προσαγωγής αέρα (γενικά απαιτείται αερισμός για πάνω από 50 kW), θα πρέπει να συζητηθούν πριν την εγκατάσταση με τον τοπικό καθαριστή καμινάδας.

**Τα δεδομένα των μηκών αφορούν στους ομοαξονικούς αεραγωγούς/καπναγωγούς και αγωγούς καυσαερίων και μόνο στα γνήσια εξαρτήματα της Wolf.**

**Τα συστήματα αεραγωγών/καπναγωγών DN60/100 και DN80/125 είναι μαζί με τους επίτοιχους λέβητες συμπύκνωσης αερίου της Wolf πιστοποιημένα ως συστήματα.**



Στα συστήματα C13 η απόσταση από την έξοδο καυσαερίων έως την κάθετο εξωτ. τοίχο δεν πρέπει να υπερβαίνει τα 160 mm.

Οι ακόλουθοι αεραγωγοί/καπναγωγοί ή αγωγοί καυσαερίων με το πιστοποιητικό CE-0036-CPD-9169003 επιτρέπεται να χρησιμοποιηθούν:

- Αγωγός καυσαερίων DN80
  - Ομοαξονικός αεραγωγός/καπναγωγός DN60/100 και DN80/125
  - Αγωγός καυσαερίων DN110
  - Ομοαξονικός αεραγωγός/καπναγωγός (στην πρόσοψη) DN80/125
  - Αγωγός καυσαερίων εύκαμπτος DN60 και DN80
- Τα απαιτούμενα ταμπελάκια υπάρχουν στα αντίστοιχα εξαρτήματα της Wolf.
- Οι επισυναπτόμενες οδηγίες συναρμολόγησης πρέπει να ληφθούν υπόψη.

# 31. Υποδείξεις σχεδιασμού αεραγωγού/καπναγωγού

## Γενικές υποδείξεις

**Ειδικά για τους ομοαξονικούς αεραγωγούς/καπναγωγούς, αλλά και για τους καπναγωγούς για λόγους ασφαλείας θα πρέπει να χρησιμοποιούνται μόνο γνήσια εξαρτήματα Wolf.**

Τα παραδείγματα συναρμολόγησης πρέπει να προσαρμοστούν στις κατά τόπους οικοδομικές και νομικές προδιαγραφές. Κάθε απορία σχετικά με την εγκατάσταση, και ιδίως την τοποθέτηση μερών επιθεώρησης και ανοιγμάτων αερισμού, θα πρέπει να διευκρινιστεί σε συνεννόηση με τον αρμόδιο τοπικό καθαριστή καμινάδας.



Εάν η εξωτερική θερμοκρασία είναι χαμηλή, υπάρχει περίπτωση να συμπυκνωθούν οι υδρατμοί που περιέχονται στα καυσαέρια και να μετατραπούν σε πάγο μέσα στον αεραγωγό/καπναγωγό. **Ο πάγος αυτός ενδέχεται να πέσει από τη στέγη και να προκαλέσει τραυματισμούς ή ζημιές.** Η πτώση πάγου μπορεί να αποτραπεί με τη λήψη προληπτικών μέτρων κατά την εγκατάσταση, όπως π.χ. η τοποθέτηση συγκρατητή χιονιού.



Εάν οι αεραγωγοί/καπναγωγοί διασχίζουν τους ορόφους, τότε εκτός του χώρου τοποθέτησης οι αγωγοί πρέπει να τοποθετούνται σε φρεάτιο με δείκτη πυρασφαλείας (F30 / F90).

Το κατά πόσον απαιτείται ένα φρεάτιο μπορεί να βρεθεί στους σχετικούς νόμους και διατάγματα του κρατικού οικοδομικού νόμου (π.χ. FeuVo). Ρωτήστε τον τοπικό σας καπνοδοχοκαθαριστή.

Διαφορετικά υπάρχει κίνδυνος μετάδοσης της φωτιάς σε περίπτωση πυρκαγιάς.



Οι επίτοιχοι λέβητες συμπύκνωσης αερίου με διέλευση του αεραγωγού/καπναγωγού μέσω στέγης θα πρέπει να τοποθετούνται μόνο σε σοφίτα ή σε χώρους, των οποίων η οροφή αποτελεί και τη στέγη του κτηρίου ή στους οποίους πάνω από την οροφή υπάρχει μόνον η κατασκευή της στέγης.

Για λέβητες αερίου με διέλευση του αεραγωγού/καπναγωγού μέσω στέγης σε χώρους, στους οποίους πάνω από την οροφή υπάρχει μόνο η κατασκευή της στέγης, ισχύουν τα παρακάτω:



Εάν για τη στέγη **απαιτείται** μια ορισμένη διάρκειας αντοχή στη φωτιά, τότε οι αγωγοί παροχής αέρα καύσης και απαγωγής καυσαερίων στην περιοχή ανάμεσα στην επάνω επιφάνεια της στέγης και στην οροφή του δωματίου πρέπει να φέρουν επένδυση, η οποία να έχει ίδιας διάρκειας αντοχή και να είναι κατασκευασμένη από μη εύφλεκτα υλικά. Εάν δεν ληφθούν οι παραπάνω προφυλάξεις, υπάρχει κίνδυνος μετάδοσης της φωτιάς σε περίπτωση πυρκαγιάς.



Εάν για τη στέγη **δεν απαιτείται** ορισμένη διάρκεια αντοχής στη φωτιά, τότε οι αγωγοί παροχής αέρα καύσης και απαγωγής καυσαερίων στην περιοχή ανάμεσα στην επάνω επιφάνεια της στέγης και στην οροφή του δωματίου πρέπει να τοποθετηθούν σε φρεάτιο από μη εύφλεκτο, δύσκαμπτο υλικό ή μέσα σε μεταλλικό προστατευτικό σωλήνα (μηχανική προστασία). Εάν δεν ληφθούν οι παραπάνω προφυλάξεις, υπάρχει κίνδυνος μετάδοσης της φωτιάς σε περίπτωση πυρκαγιάς.

Δεν απαιτείται να υπάρχει απόσταση ανάμεσα στον ομοαξονικό αεραγωγό/καπναγωγό και σε τυχόν εύφλεκτα δομικά υλικά ή εξαρτήματα, καθώς με την ονομαστική θερμική ισχύ δεν αναπτύσσονται θερμοκρασίες άνω των 85 °C. Αν υπάρχει μόνο αγωγός καυσαερίων, τότε πρέπει να τηρηθούν οι αποστάσεις που προβλέπονται από το DVGW/TRGI 2008.



**Ο αεραγωγός/καπναγωγός χωρίς φρεάτιο δεν πρέπει να περνά μέσα από άλλους χώρους εγκατάστασης, καθώς υπάρχει κίνδυνος μετάδοσης της φωτιάς σε περίπτωση πυρκαγιάς, ενώ καταργείται, επίσης, η μηχανική προστασία.**

**Προσοχή**

Οι φρεάτια που προορίζονται να τροφοδοτήσουν αέρα καύσης σε έναν λέβητα και τα οποία είχαν προηγουμένως συνδεθεί με λέβητες πετρελαίου ή στερεών καυσίμων πρέπει να καθαρίζονται προσεκτικά. Μην αφήνετε τη σκόνη θείου ή υπολείμματος σκουριάς στην εσωτερική επιφάνεια της καπνοδόχου.

Αν αυτό δεν είναι δυνατό, πρέπει να χρησιμοποιηθεί ένας ξεχωριστός αγωγός παροχής αέρα καύσης.

Η διαδικασία για αυτό καθορίζεται από τον υπεύθυνο καπνοδοχοκαθαριστή.

Όταν ο αέρας καύσης αναρροφάται μέσω του φρεατίου μπορεί να προκαλέσει οσμές στον χώρο τοποθέτησης λόγω της προηγούμενης χρήσης.



Οι αεραγωγοί/καπναγωγοί και οι αγωγοί καυσαερίων εκτός φρεατίου θα πρέπει να στερεώνονται με κολάρα απόστασης σε απόσταση τουλάχιστον 50 cm από το σημείο σύνδεσης στο λέβητα, καθώς και πριν ή μετά από κάθε στροφή, ώστε να αποφευχθεί η αποκόλληση των ενώσεων του σωλήνα. Διαφορετικά, υπάρχει κίνδυνος διαρροής καυσαερίων που μπορεί να οδηγήσει σε δηλητηρίαση. Επιπλέον, πιθανόν να προκληθούν ζημιές στο λέβητα.

Αν εγκατασταθεί ένας επίτοιχος λέβητας συμπύκνωσης αερίου με αεραγωγό/καπναγωγό μέσω εξωτερικού τοίχου (τύπος C13x), τότε πρέπει η ονομαστική θερμική ισχύς στη λειτουργία θέρμανσης να μειωθεί κάτω από 11 kW (βλέπε κεφάλαιο „Προσαρμογή μέγιστης ισχύς θέρμανσης“).

# 31. Υποδείξεις σχεδιασμού αεραγωγού/καπναγωγού

## Σύνδεση σε αεραγωγό/καπναγωγό

Οι αγωγοί καυσαερίων θα πρέπει να μπορούν να ελεγχθούν στην ελεύθερη διατομή τους. Στον χώρο τοποθέτησης και μετά από συνεννόηση με τον υπεύθυνο τοπικό καπνοδοχοκαθαριστή πρέπει να συναρμολογηθεί τουλάχιστον ένα άνοιγμα επιθεώρησης και/ή ένα άνοιγμα ελέγχου.

Οι συνδέσεις στην πλευρά των καυσαερίων γίνονται με μούφες και στεγανοποιητικά. Οι μούφες πρέπει να είναι πάντα αντίθετες στη ροή των συμπυκνωμάτων. **Ο αεραγωγός/καπναγωγός πρέπει να συναρμολογηθεί με κλίση τουλάχιστον 3° προς τον επίτοιχο λέβητα συμπύκνωσης αερίου.** Για την σταθεροποίηση της θέσης συναρμολογήστε κολάρα απόστασης (βλέπε παραδείγματα συναρμολόγησης).

## Υπολογισμός του μήκους αεραγωγού/καπναγωγού

Το υπολογισμένο μήκος του αεραγωγού/καπναγωγού ή του αγωγού καυσαερίων είναι το άθροισμα του μήκους των ίσιων σωλήνων και το μήκος των γωνιών.

Παράδειγμα για ένα σύστημα 60/100<sup>1)</sup>:

ίσιος αεραγωγός/καπναγωγός μήκος 1,5 m      L = ίσιος μήκος + μήκος γωνίας  
 1 x 87° γωνία = 2 m      L = 1,5 m + 1 x 2 m + 2 x 1,2 m  
 2 x 45° γωνία = 2 x 1,2 m      L = 5,9 m

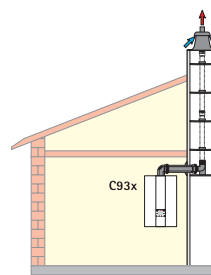
**Υπόδειξη:** Για να αποφύγετε επηρεασμό μεταξύ των αεραγωγών/καπναγωγών πάνω από την στέγη συνιστούμε ένα ελάχιστο μήκος αεραγωγού/καπναγωγού 2,5 m.

<sup>1)</sup> Ισοδύναμο μήκος του συστήματος:

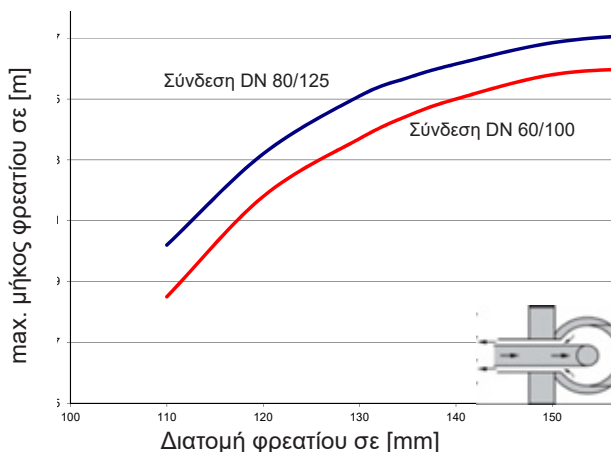
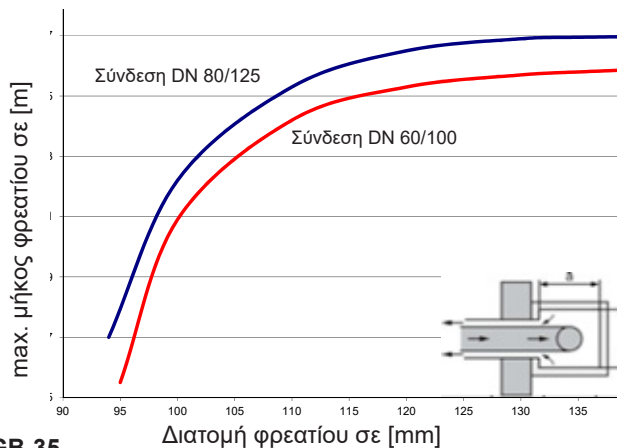
	60/100	80/125
87°-Γωνία	2 m	2 m
45°-Γωνία	1,2 m	1,2 m

## Ελάχιστο μέγεθος φρεατίου σε λειτουργία κλειστού θαλάμου C93x

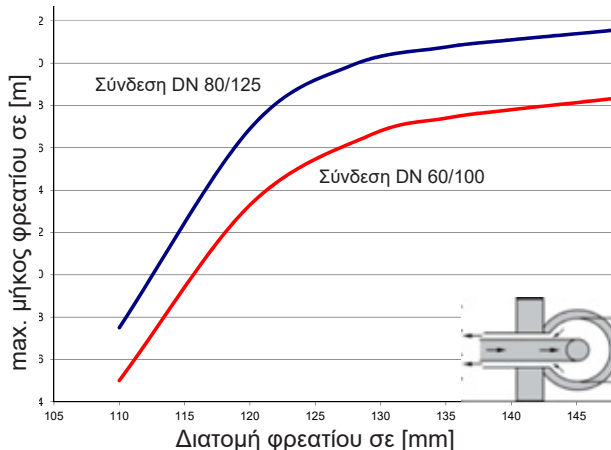
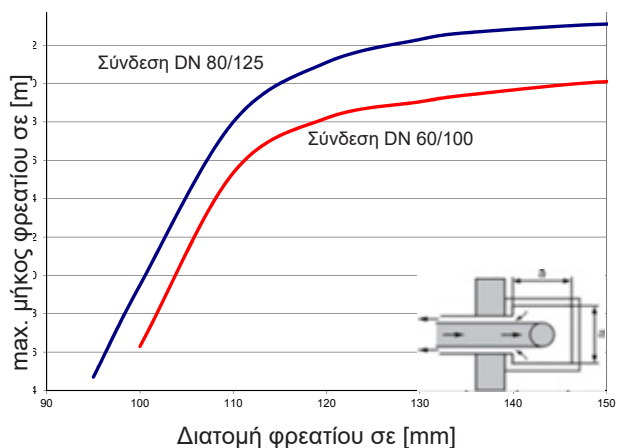
Υπόθεση: στο χώρο τοποθέτησης  
 2x γωνία επιθεώρησης, 1x 87°-γωνία και  
 1,5m οριζόντιο με 87°-γωνία με στόμιο



### FGB-28



### FGB-35



## 31. Υποδείξεις σχεδιασμού αεραγωγού/καπναγωγού

**Σύνδεση σε καπνοδόχο αέρα/καυσαερίων ανθεκτική στην υγρασία, καπνοδόχος αέρα/καυσαερίων ή εγκατάσταση καυσαερίων τύπου C 43x**

Η καπνοδόχος αέρα/καυσαερίων πρέπει να έχει ελεγχθεί από τον DIBT - Γερμανικό Ινστιτούτο τεχνολογίας δόμησης ή να έχει πιστοποιητικό CE και να έχει έγκριση για λειτουργία συμπύκνωσης με υπερπίεση ή υποπίεση.

Η διαστασιολόγηση γίνεται με τον υπολογισμό κατά EN 13384.

**Σύνδεση σε καπνοδόχο καυσαερίων ή εγκατάσταση καυσαερίων ανθεκτικών στην υγρασία τύπου B33 για λειτουργία ανοιχτού θαλάμου**

Η καπνοδόχος καυσαερίων πρέπει να έχει ελεγχθεί από τον DIBT ή να έχει πιστοποιητικό CE και να έχει έγκριση για λειτουργία συμπύκνωσης.

Εάν χρειάζεται, προμηθευτείτε το εξάρτημα σύνδεσης από τον κατασκευαστή της καπνοδόχου.

Η πρόσβαση στα ανοίγματα αερισμού του χώρου τοποθέτησης πρέπει να είναι απολύτως ελεύθερη.

**Σύνδεση σε εγκαταστάσεις καυσαερίων ανθεκτικών στην υγρασία τύπου B23, για λειτουργία ανοιχτού θαλάμου**

Σε αυτό τον τύπο σύνδεσης για τον αερισμό και εξαερισμό του χώρου τοποθέτησης πρέπει να ληφθούν υπόψη οι προδιαγραφές σύμφωνα με το DVGW-TRGI.

**Σύνδεση σε αγωγό καυσαερίων ανθεκτικό στην υγρασία τύπου C53, C83x για λειτουργία κλειστού θαλάμου**

Τηρήστε τυχόν ιδιαίτερες απαιτήσεις για αγωγούς καυσαερίων που δεν περιβάλλονται από αέρα καύσης, σύμφωνα με το DVGW-TRGI 2008 ή σύμφωνα με τους τοπικούς κανονισμούς πυροπροστασίας.

**Σύνδεση σε αγωγό παροχής αέρα καύσης και απαγωγής καυσαερίων, τύπου C63x, που δεν έχει ελεγχθεί για χρήση με εστίες αερίου**

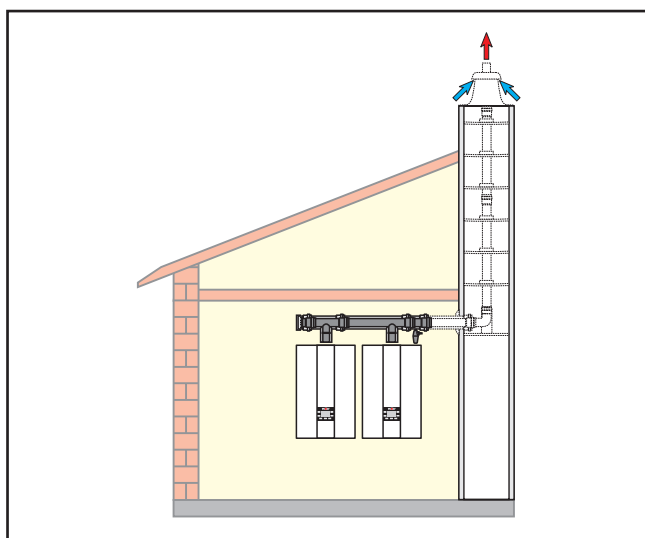
Τα γνήσια εξαρτήματα Wolf είναι προϊόν μακροχρόνιας εξέλιξης με πιστοποιητικό ποιότητας DVGW και είναι κατάλληλα για χρήση με τους επίτοιχους λέβητες συμπύκνωσης αερίου Wolf. Εάν χρησιμοποιούνται συστήματα μόνο με έλεγχο από το DIBT ή άλλων κατασκευαστών, με έγκριση CE, ο εγκαταστάτης φέρει την ευθύνη για τη σωστή διαμόρφωση και την ομαλή λειτουργία. Για τυχόν προβλήματα, ζημιές ή τραυματισμούς λόγω λανθασμένου μήκους αγωγών, υπερβολικής απώλειας πίεσης, πρόωρης φθοράς και διαρροής καυσαερίων ή συμπυκνώματος ή ελαττωματικής λειτουργίας π.χ. λόγω αποκόλλησης εξαρτημάτων, όταν έχουν χρησιμοποιηθεί συστήματα άλλων κατασκευαστών με έγκριση μόνο από το DIBT, δεν αναλαμβάνουμε καμία ευθύνη.

Εάν ο αέρας καύσης λαμβάνεται από το φρεάτιο, αυτό δεν θα πρέπει να περιέχει ακαθαρσίες!

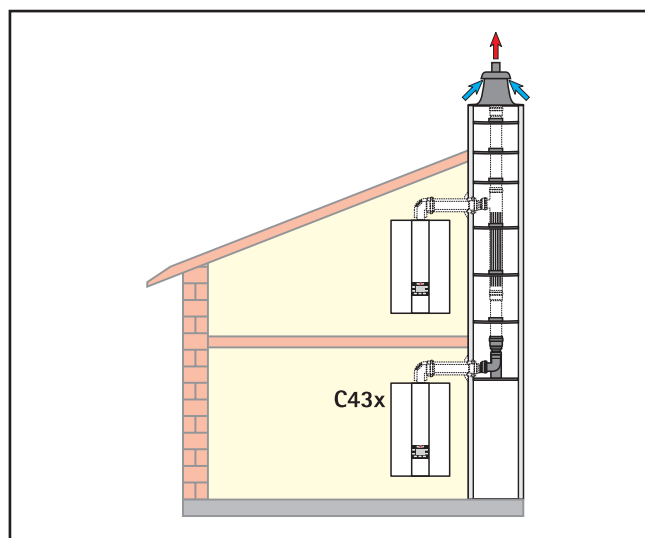
### Πολλαπλές συνδέσεις / Συστοιχία

Οι συσκευές είναι σύμφωνα με το DVGW φύλλο εργασίας G 635 κατάλληλες για πολλαπλές συνδέσεις. Για την αποφυγή επιστροφής ροής καυσαερίων μπαίνει ένας εσωτερικός αποτροπέας επιστροφής ροής. Η σωστή απόσταση μεταξύ δύο συσκευών αερίου πρέπει να είναι τουλάχιστον 2,5 m. Το εγκατεστημένο σύστημα καυσαερίων πρέπει να έχει έγκριση πολλαπλών συνδέσεων. Η καταλληλότητα πρέπει να διαπιστωθεί με μία μέτρηση πυρασφάλειας.

Το σύστημα καυσαερίων της WOLF για πολλαπλές χρήσεις έχει την έγκριση γενικής επιθεώρησης οικοδομών (αρ. Z-7.5-3122) και μπορεί να χρησιμοποιηθεί με υπάρχοντα φρεάτιο σύμφωνα με το DIN V 18160-1, παράγραφος 7.2.3.



Εικόνα: Συστοιχία



Εικόνα: Πολλαπλή σύνδεση

## 31. Υποδείξεις σχεδιασμού αεραγωγού/καπναγωγού

Πίνακας υπολογισμού συστήματος καυσαερίων για λειτουργία συστοιχίας

WOLF FGB- συνδυασμός συσκευών	Διάμετρος αγωγού καυσαερίων			Κάθετο ύψος* σε m
	Αγωγός σύνδεσης	Συλλέκτης	Κάθετα	
24+24	DN110	DN110	DN110	50
24+28	DN110	DN110	DN110	36
24+29	DN110	DN110	DN125	50
28+28	DN110	DN110	DN110	27
28+28	DN110	DN110	DN125	50
24+35	DN110	DN110	DN110	27
24+35	DN110	DN110	DN125	50
28+35	DN110	DN110	DN110	19
28+35	DN110	DN110	DN125	50
35+35	DN110	DN110	DN110	37
35+35	DN110	DN110	DN125	50
24+24+28	DN110	DN110	DN125	24
24+24+28	DN110	DN125	DN125	31
24+24+28	DN110	DN125	DN160	50
24+28+28	DN110	DN125	DN125	17
24+28+28	DN110	DN125	DN160	50
28+28+28	DN110	DN125	DN160	50
24+28+35	DN110	DN125	DN160	50
28+28+35	DN110	DN125	DN160	50
24+35+35	DN110	DN125	DN160	50
28+35+35	DN110	DN125	DN160	από 4 - 50
28+35+35	DN110	DN160	DN160	50
35+35+35	DN110	DN125	DN125	16
35+35+35	DN110	DN125	DN160	50
24+24+28+35	DN110	DN125	DN160	από 5 - 45
24+24+28+35	DN110	DN160	DN160	50
24+28+28+35	DN110	DN160	DN160	50
28+28+28+35	DN110	DN160	DN160	από 4 - 40
28+28+28+35	DN110	DN160	DN200	50
24+28+35+35	DN110	DN160	DN160	45
24+28+35+35	DN110	DN160	DN200	50
28+28+35+35	DN110	DN160	DN160	από 5 - 34
28+28+35+35	DN110	DN160	DN200	50
28+35+35+35	DN110	DN160	DN160	από 8 - 27
28+35+35+35	DN110	DN160	DN200	50
35+35+35+35	DN110	DN125	DN160	από 8 - 50
35+35+35+35	DN110	DN160	DN160	50
28+28+28+28+35	DN110	DN160	DN200	50
28+28+28+35+35	DN110	DN160	DN200	50
28+35+35+35+35	DN110	DN160	DN200	από 9 - 50
28+35+35+35+35	DN110	DN200	DN200	50
35+35+35+35+35	DN110	DN160	DN200	50

\* max. ύψος, από την είσοδο στο φρεάτιο έως την απόληξη



# 31. Υποδείξεις σχεδιασμού αεραγωγού/καπναγωγού

## Δοκιμή στεγανότητας σε γειτονικές συσκευές

Κατά την ετήσια επιθεώρηση των λεβήτων, όταν πρόκειται για εγκαταστάσεις λεβήτων με υπερπίεση, πρέπει να γίνει δοκιμή στεγανότητας του κλαπέτου συστοιχίας για να μην υπάρξει διαρροή CO<sub>2</sub> στον χώρο τοποθέτησης. Υπάρχει κίνδυνος δηλητηρίασης ή ασφυξίας.

Η δοκιμή πρέπει να γίνεται με τις συσκευές κλειστές.

Συνιστούμε την ακόλουθη διαδικασία:



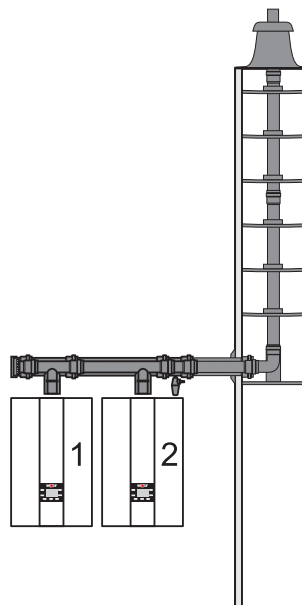
### Δοκιμή στεγανότητας σε γειτονικές συσκευές

- Επιλέξτε με το δεξιό περιστροφικό πλήκτρο κύκλωμα ανάμιξης. Πατήστε το πλήκτρο λειτουργίας 3 και με το περιστροφικό πλήκτρο επιλέξτε „Αναμονή“ και πατήστε για επιβεβαίωση. Επαναλάβετε την διαδικασία για „Ζεστό Νερό“.
- Στη συνέχεια πατώντας ταυτόχρονα τα πλήκτρα 6 και 7 για 5 δευτερόλεπτα στο πρώτο FGB ενεργοποιήστε τον καθαριστή καμινάδας. → το FGB ενεργοποιείται.
- Λειτουργήστε το πρώτο FGB για τουλάχιστον 5 λεπτά.
- Μετρήστε σε όλους τους υπόλοιπους λέβητες την περιεκτικότητα σε CO<sub>2</sub> στο στόμιο σύνδεσης αέρα.
- Αν η τιμή του CO<sub>2</sub> υπερβεί μέσα σε 15 λεπτά το 0,2%, τότε πρέπει να βρεθεί η διαρροή και να επιδιορθωθεί.
- Κλείστε όλες τις σπές μέτρησης. Προσέξτε, ώστε οι τάπες να κλείσουν στεγανά.



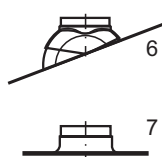
### Δοκιμή στεγανότητας στο πρώτο FGB

- Θέστε το πρώτο FGB με το πλήκτρο reset 4 στην προηγούμενη κατάσταση λειτουργίας → ο καθαριστής καμινάδας απενεργοποιείται. Πατήστε το πλήκτρο τρόπου λειτουργίας τόσες φορές, μέχρι να εμφανιστεί στην οθόνη το „OFF“. Η συσκευή κλείνει (λειτουργία αναμονής).
- Στη συνέχεια πατώντας ταυτόχρονα τα πλήκτρα 6 και 7 για 5 δευτερόλεπτα στο δεύτερο FGB ενεργοποιήστε τον καθαριστή καμινάδας. → το FGB ενεργοποιείται.
- Λειτουργήστε το δεύτερο FGB για τουλάχιστον 5 λεπτά.
- Μετρήστε στο πρώτο FGB την περιεκτικότητα σε CO<sub>2</sub> στο στόμιο σύνδεσης αέρα.
- Αν η τιμή του CO<sub>2</sub> υπερβεί μέσα σε 15 λεπτά το 0,2%, τότε πρέπει να βρεθεί η διαρροή και να επιδιορθωθεί.
- Κλείστε όλες τις σπές μέτρησης. Προσέξτε, ώστε οι τάπες να κλείσουν στεγανά.

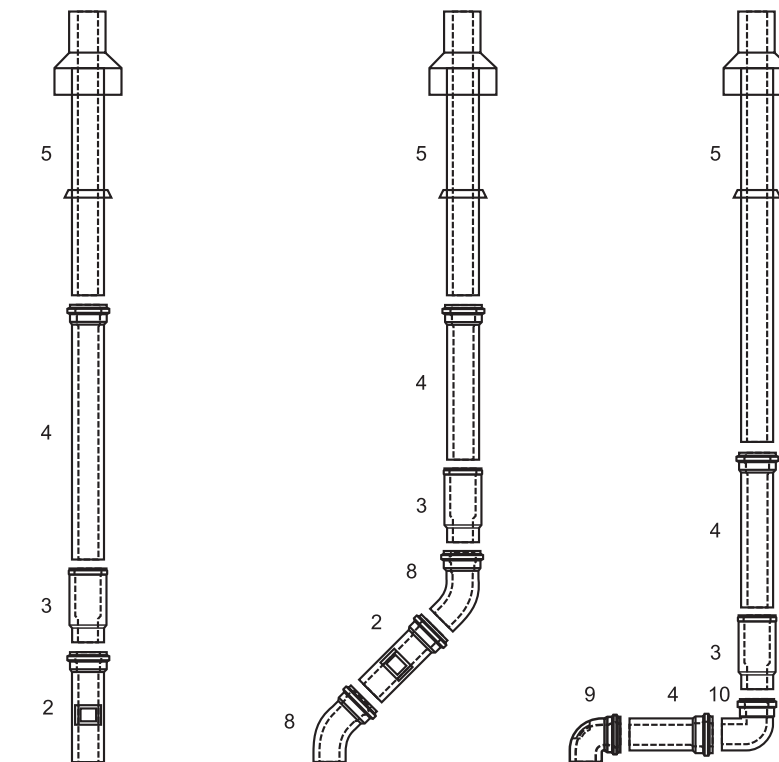


# 31. Υποδείξεις σχεδιασμού αεραγωγού/καπναγωγού

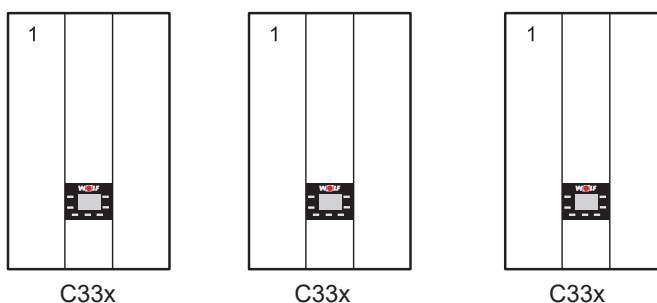
Ομοαξονικός αεραγωγός/καπναγωγός κάθετα (παραδείγματα). Σύστημα DN 60/100



- 1 Επίτοιχος λέβητας συμπύκνωσης αερίου
- 2 Αεραγωγός/καπναγωγός με θυρίδα επιθεώρησης (μήκος 250mm)
- 3 Διάταξη διαχωρισμού DN60/100 (μούφα ολίσθησης) αν χρειάζεται
- 4 Αεραγωγός/καπναγωγός DN60/100  
500 mm  
1000 mm  
2000 mm
- 5 Κάθετος αεραγωγός/καπναγωγός DN60/100  
(διέλευση στέγης για επίπεδη ή επικλινή στέγη)  
L = 1200 mm  
L = 1200 mm ... 1700 mm



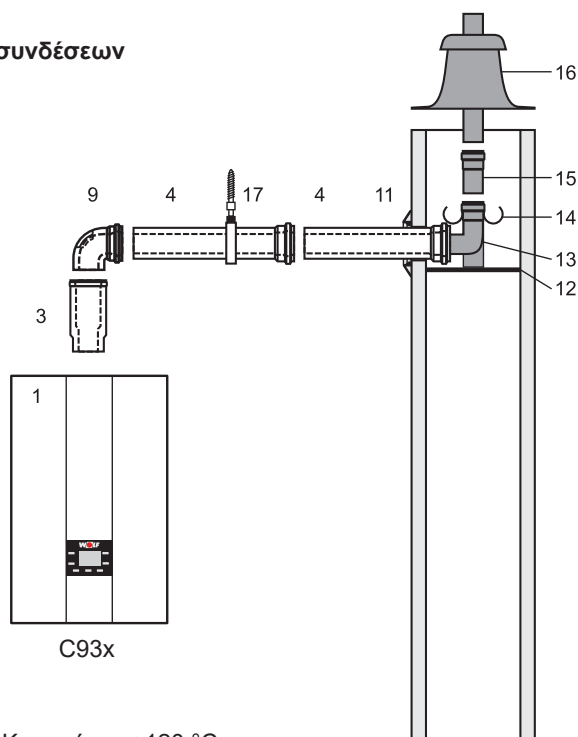
- 6 Πλάκα για επικλινή στέγη 25/45°
- 7 Κάλυμμα επίπεδης στέγης
- 8 Γωνία 45° DN60/100
- 9 Γωνία επιθεώρησης DN60/100
- 10 Γωνία 87° DN60/100
- 11 Ροζέτα
- 12 Ράγα τοποθέτησης



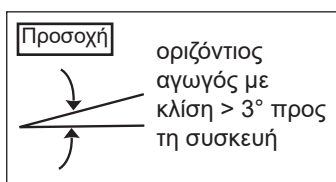
- 13 Γωνία με στόμιο 87° DN60 σε DN80
- 14 Σφιγκτήρας απόστασης
- 15 Αγωγός καυσαερίων DN80  
500 mm  
1000 mm  
2000 mm

Παραδείγματα δυνατοτήτων συνδέσεων κλειστού θαλάμου (κάθετα)

- 16 Καλύπτρα φρεατίου με τεμάχιο απόληξης με UV ανθεκτικότητα
- 17 Κολάρο απόστασης



Καυσαέρια < 120 °C





# 31. Υποδείξεις σχεδιασμού αεραγωγού/καπναγωγού

Αεραγωγός/καπναγωγός οριζόντια / σύνδεση σε φρεάτιο αέρα/καυσαερίων (παραδείγματα). Σύστημα DN60/100

1 Επίτοιχος λέβητας συμπύκνωσης αερίου

2 Αεραγωγός/καπναγωγός με θυρίδα επιθεώρησης (μήκος 250mm)

4 Αεραγωγός/καπναγωγός DN60/100  
500 mm  
1000 mm  
2000 mm

9 Γωνίες επιθεώρησης

10 Γωνία 87° DN60/100

11 Ροζέτα

12 Ράγα τοποθέτησης

13 Γωνία με στόμιο 87° DN60 auf DN80

14 Αποστάτης

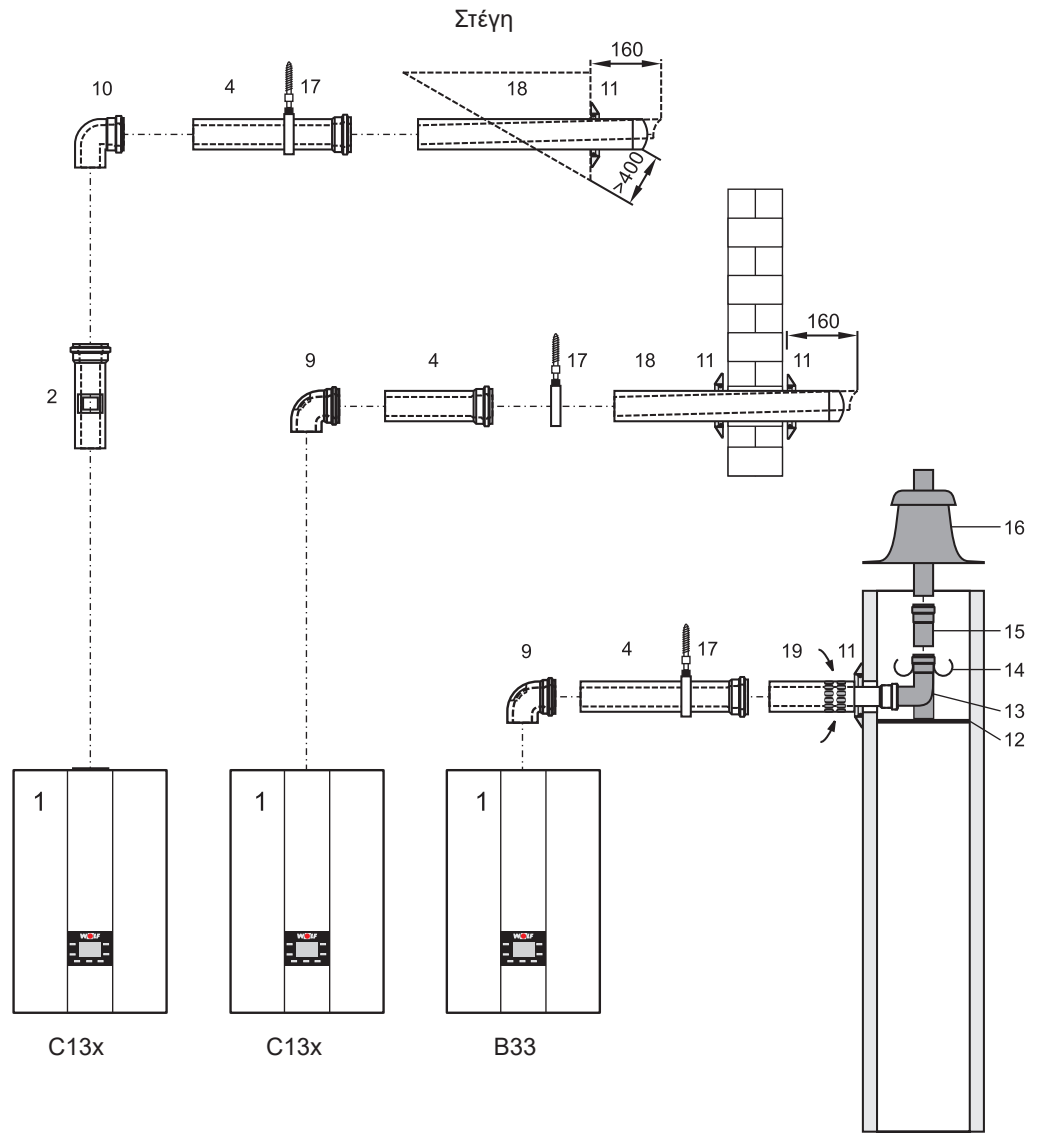
15 Αγωγός καυσαερίων PP DN80  
500 mm  
1000 mm  
2000 mm

16 Καλύπτρα φρεατίου

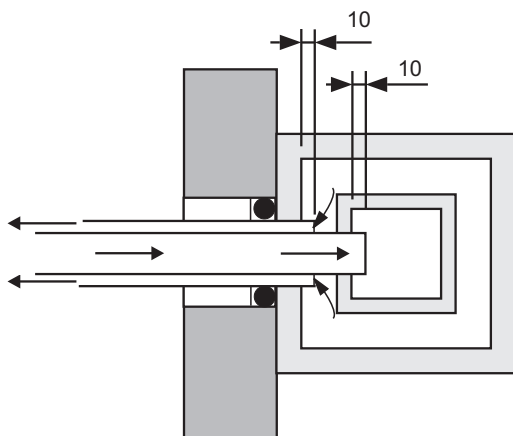
17 Κολάρο απόστασης με τεμάχιο απόληξης με UV ανθεκτικότητα

18 Αεραγωγός/καπναγωγός οριζόντια με προστασία ανέμου

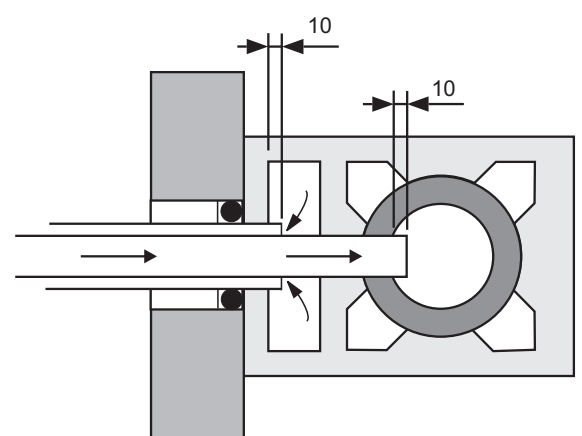
19 Σύνδεση σε καπνοδόχο καυσαερίων B33  
Μήκος 250 mm με οπές αέρα



Σύνδεση εγκατάστασης καυσαερίων ανθεκτικής σε υγρασία και καπνοδόχου αέρα/καυσαερίων



Σύστημα Plewa C43x



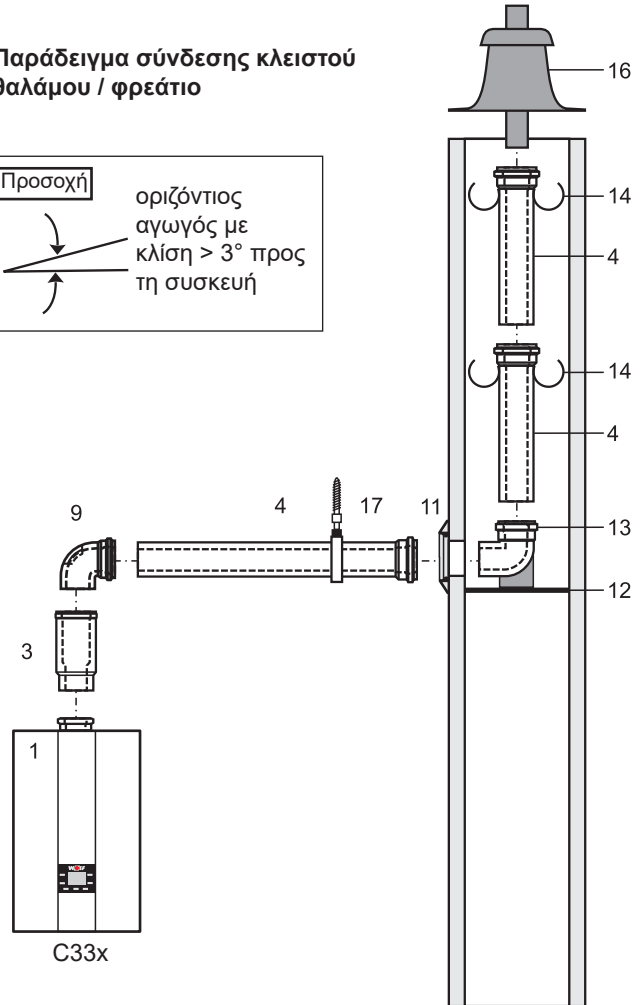
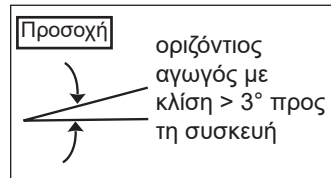
Σύστημα Schiedel C43x

# 31. Υποδείξεις σχεδιασμού αεραγωγού/καπναγωγού

## Αεραγωγός/καπναγωγός σε φρεάτιο με οριζόντιο αγωγό σύνδεσης DN60/100

- 1 Επίτοιχος λέβητας συμπύκνωσης αερίου
- 3 Δάξαξη διαχωρισμού (μούφα ολίσθησης) αν χρειαστεί
- 4 Αεραγωγός/καπναγωγός DN60/100  
500 mm  
1000 mm  
2000 mm
- 9 Γωνία επιθεώρησης
- 11 Ροζέτα
- 12 Ράγα τοποθέτησης
- 13 Γωνία με στόμιο 87° DN60/100
- 14 Σφιγκτήρας απόστασης
- 16 Καλύπτρα φρεατίου με τεμάχιο απόληξης με UV ανθεκτικότητα
- 17 Κολάρο απόστασης

### Παράδειγμα σύνδεσης κλειστού θαλάμου / φρεατίου

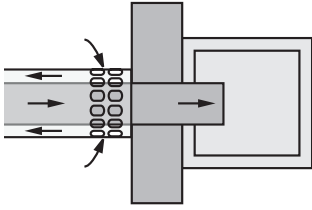


Καυσαέρια < 110 °C

# 31. Υποδείξεις σχεδιασμού αεραγωγού/καπναγωγού

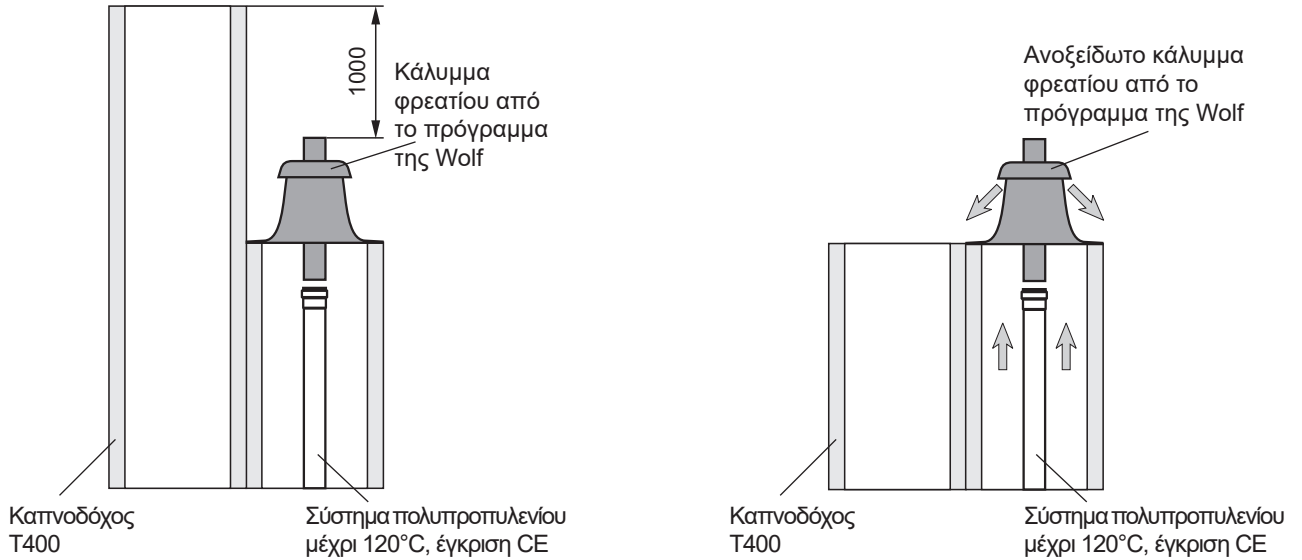
## Σύνδεση σε καπνοδόχο καυσαερίων (παραδείγματα) DN60/100

### Σύνδεση σε καπνοδόχο καυσαερίων ανθεκτικό σε υγρασία B33



Η σύνδεση σε καπνοδόχο καυσαερίων με σπές αέρα πρέπει να γίνεται άμεσα στην καπνοδόχο καυσαερίων σύμφωνα με την εικόνα για να περιβάλλεται όλη η διαδρομή των καυσαερίων με αέρα καύσης. Οι σπές αέρα πρέπει να είναι εντελώς ελεύθερες. Η καπνοδόχος καυσαερίων πρέπει να έχει ελεγχθεί ως προς την καταλληλότητα. Στον υπολογισμό πρέπει η πίεση παροχής να ληφθεί με 0 Pa. Για να εξασφαλιστούν οι απαιτήσεις σύνδεσης, ίσως θα πρέπει να προμηθευτείτε το τεμάχιο σύνδεσης από τον κατασκευαστή της καπνοδόχου.

### Σύνδεση σε αγωγό καυσαερίων ανθεκτικό σε υγρασία δύο ή περισσοτέρων διαδρομών καπνοδόχους (φρεάτιο)



Λειτουργία ανοιχτού και κλειστού θαλάμου

Ισχύουν οι απαιτήσεις του DIN 18160-1 ένθετο 3.

Πριν την εγκατάσταση να ενημερώσετε τον υπεύθυνο τοπικό καπνοδοχοκαθαριστή.

## Επεξηγηματικές υποδείξεις συναρμολόγησης για αεραγωγό/καπναγωγό DN60/100

Επίπεδη στέγη: Οπή διέλευσης οροφής ~ Ø 130 mm, κολλήστε το κάλυμμα επίπεδης στέγης (7).

Επικλινή στέγη: Προσέξτε την οδηγία τοποθέτησης στην κλίση της στέγης της πλάκας στέγης (6)

Περάστε τον αγωγό διέλευσης στέγης (7) από πάνω μέσα από την στέγη και με το κολάρο στήριξης, στερεώστε τον είτε κάθετα, είτε στη κολώνα, είτε στον τοίχο.

**Δεν επιτρέπονται οι αλλαγές στον αγωγό διέλευσης στέγης. Τοποθετήστε τον, όπως είναι στην παράδοση.**

Κολάρο στήριξης

Αν απαιτείται για τον αεραγωγό/καπναγωγό μια θυρίδα επιθεώρησης, τότε τοποθετήστε ένα αεραγωγό/καπναγωγό με θυρίδα επιθεώρησης (2) (προβλέψτε μήκος 200 mm).

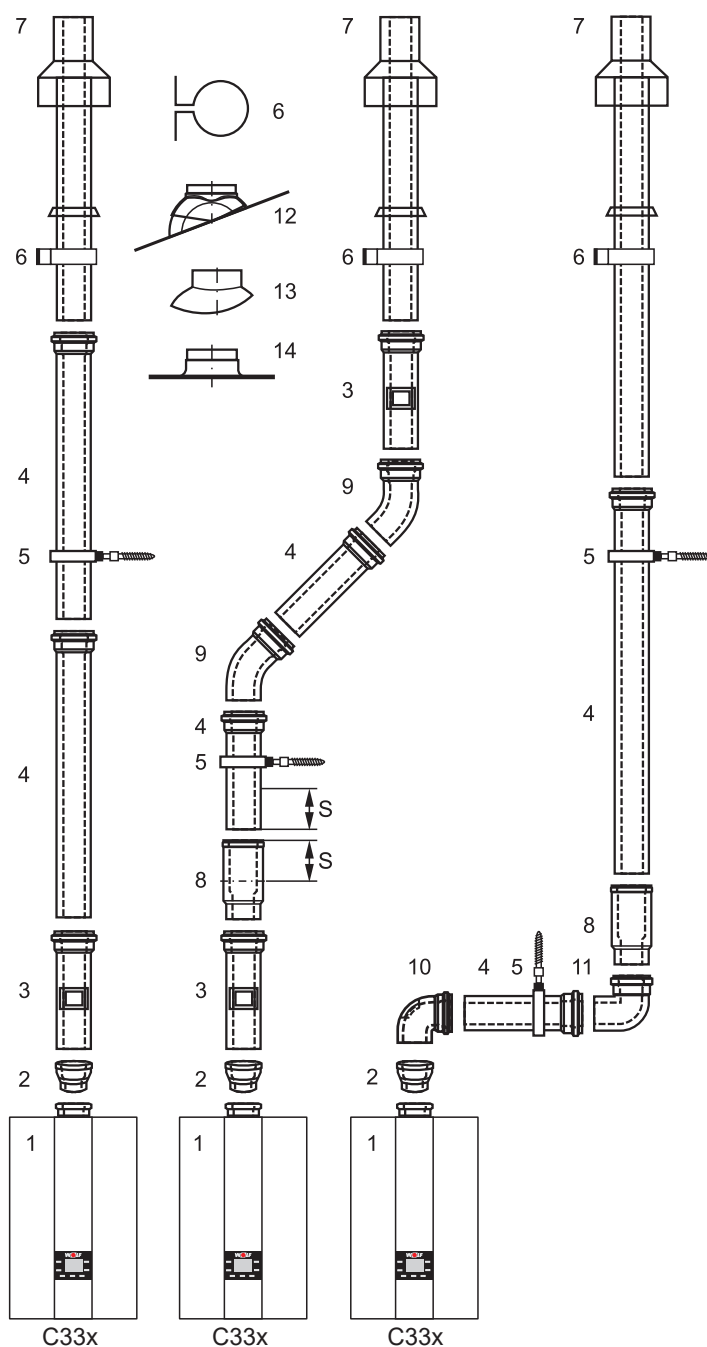
Γωνία	Μετατόπιση
87°	min. 170 mm
45°	min. 73 mm

Καθορίστε την απόσταση A. Το μήκος αεραγωγού/καπναγωγού (4) πάντα ~100mm μακρύτερο από απόσταση A. Κόψτε πάντα τον αγωγό καυσαερίων από το επίπεδο άκρο, **όχι** από το άκρο με τη μούφα. **Μετά το κόψιμο να λοξύνετε το άκρο με λίμα.**

# 31. Υποδείξεις σχεδιασμού αεραγωγού/καπναγωγού

Κάθετος ομοαξονικός αεραγωγός/καπναγωγός C33x (παραδείγματα). Σύστημα DN80/125

- 1 Επίτοιχος λέβητας συμπύκνωσης αερίου
- 2 Διαστολικό τεμάχιο DN60/100 σε DN80/125
- 3 Αεραγωγός/καπναγωγός με θυρίδα επιθεώρησης (μήκος 250mm)
- 4 Αεραγωγός/καπναγωγός DN80/125  
500 mm  
1000 mm  
2000 mm
- 5 Κολάρο απόστασης
- 6 Κολάρο στήριξης DN125 για διέλευση στέγης
- 7 Κάθετος αεραγωγός/καπναγωγός DN80/125 (διέλευση στέγης για επίπεδη και επικλινή στέγη)  
L = 1200 mm  
L = 1800 mm
- 8 Διάταξη διαχωρισμού (μούφα ολίσθησης) αν χρειαστεί
- 9 Γωνία 45° DN 80/125
- 10 Γωνία επιθεώρησης 87° DN80/125
- 11 Γωνία 87° DN80/125
- 12 Πλάκα στέγης για επικλινή στέγη 25/45°
- 13 Προσαρμογέας „Klöber“ 20-50°
- 14 Κάλυμμα επίπεδης στέγης



**Τύπος C33x:** Επίτοιχος λέβητας συμπύκνωσης αερίου με αγωγό αναρρόφησης αέρα και αγωγό καυσαερίων κάθετης διέλευσης στέγης.

**Υποδείξεις:** Σπρώξτε την διάταξη διαχωρισμού (8) κατά την συναρμολόγηση μέχρι τερματισμού στη μούφα. Σπρώξτε τον αεραγωγό/καπναγωγό (4) που ακολουθεί 50 mm (διάσταση „S“) στην μούφα της διάταξης διαχωρισμού και σταθεροποιήστε τον σε αυτή την θέση π.χ. με το κολάρο στήριξης DN125 (5) ή στην πλευρά του αέρα με βίδα ασφαλείας.

Για καλύτερη συναρμολόγηση λιπάνετε τα άκρα των σωλήνων και των στεγανοποιητικών (χρησιμοποιήστε μόνο μη σιλικονούχα λιπαντικά)  
**Προσοχή** Συμφωνείστε το απαιτούμενο τεμάχιο επιθεώρησης (3) (10) με τον υπεύθυνο καπνοδοχοκαθαριστή πριν την συναρμολόγηση. Το διαστολικό τεμάχιο (2) είναι πάντα απαραίτητο!



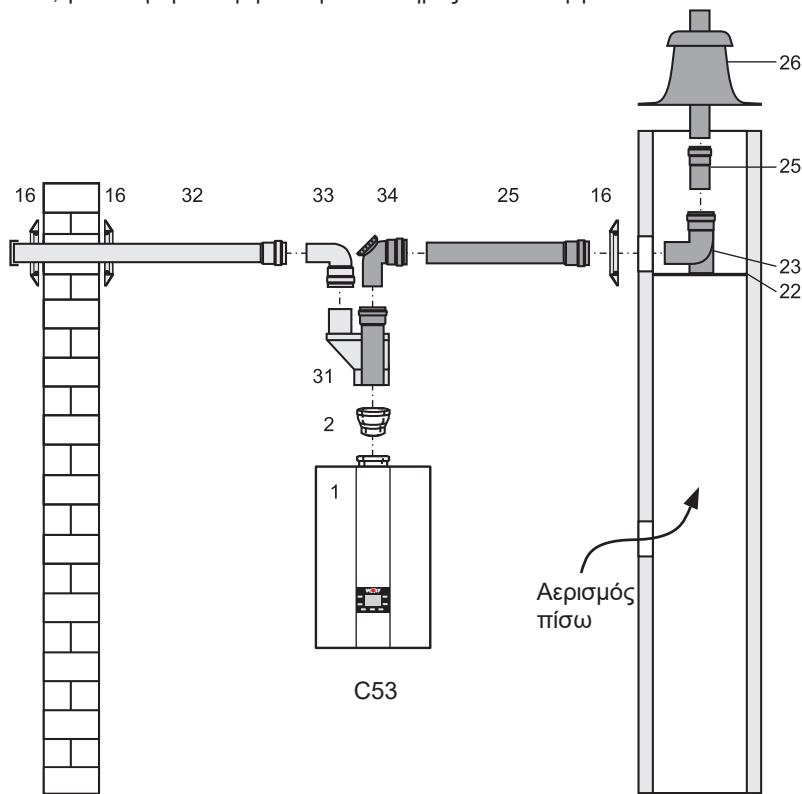


## 31. Υποδείξεις σχεδιασμού αεραγωγού/καπναγωγού

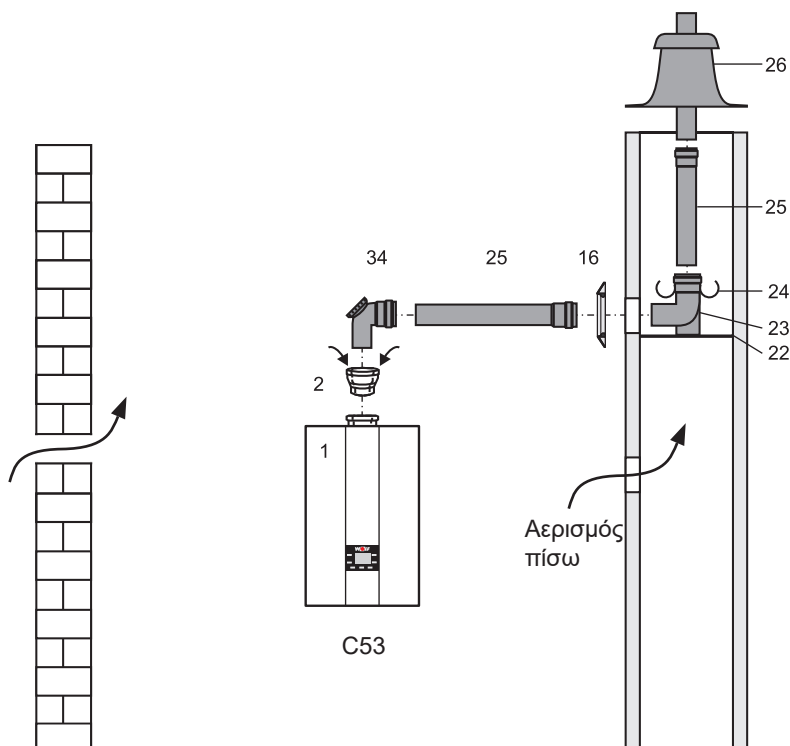
### Έκκεντρος αεραγωγός/καπναγωγός

Συναρμολογήστε τον έκκεντρο προσαρμογέα σύνδεσης 80/80 mm (31) στο χωριστό αεραγωγό/καπναγωγό μετά τον προσαρμογέα σύνδεσης DN80/125 με στόμιο μέτρησης (2). Για την σύνδεση του ινστιτούτου τεχνολογίας δόμησης. Ο οριζόντιος αγωγός καυσαερίων πρέπει να συναρμολογηθεί με μία κλίση προς την συσκευή περίπου 3° (6cm/m). Ο οριζόντιος αεραγωγός πρέπει να συναρμολογηθεί με μία κλίση προς τα έξω περίπου 3° - Βάλτε στην αναρρόφηση του αέρα τεμάχιο προστασίας ανέμου. Επιτρεπόμενη πίεση ανέμου στην είσοδο του αέρα 90 Pa, γιατί σε μεγαλύτερη πίεση ο καυστήρας δεν λειτουργεί.

- 1 Επίτοιχος λέβητας συμπύκνωσης αερίου
- 2 Διαστολικό τεμάχιο DN60/100 σε DN80/125
- 16 Ροζέτα
- 22 Ράγα τοποθέτησης
- 23 Γωνία με στόμιο 87° DN80
- 24 Αποστάτης
- 25 Αγωγός καυσαερίων PP DN80
- 26 Καλύπτρα φρεατίου με τεμάχιο απόληξης με UV ανθεκτικότητα
- 31 Προσαρμογέας σύνδεσης 80/80 mm
- 32 Αγωγός αναρρόφησης Ø 125 mm
- 33 Γωνία 90° DN80
- 34 Εξάρτημα επιθεώρησης T 87° DN80
- 35 Αγωγός καυσαερίων DN80  
500 mm  
1000 mm  
2000 mm



Πρέπει να κρατηθεί η ακόλουθη απόσταση μεταξύ αγωγού καυσαερίων και εσωτερικού τοιχώματος φρεατίου: στο κυκλικό φρεάτιο: 3 cm  
στο τετράγωνο φρεάτιο: 2 cm



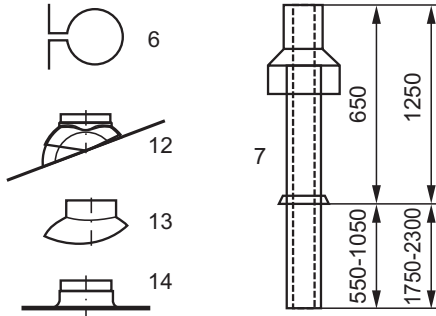
# 31. Υποδείξεις σχεδιασμού αεραγωγού/καπναγωγού

## Επεξηγηματικές υποδείξεις συναρμολόγησης για αεραγωγό/καπναγωγό DN80/125

Επίπεδη στέγη: Οπή διέλευσης οροφής ~ Ø 130 mm ,  
κολλήστε το κάλυμμα επίπεδης στέγης (14).  
Επικλινή στέγη: Προσέξτε την οδηγία τοποθέτησης στην κλίση της  
στέγης της πλάκας στέγης (12).

Περάστε τον αγωγό διέλευσης στέγης (7) από πάνω μέσα από την  
στέγη και με το κολάρο στήριξης (6), στερεώστε τον είτε κάθετα,  
είτε στη κολώνα, είτε στον τοίχο.

**Δεν επιτρέπονται οι αλλαγές στον αγωγό διέλευσης στέγης.  
Τοποθετήστε τον, όπως είναι στην παράδοση.**



Αν απαιτείται για τον αεραγωγό/καπναγωγό μια θυρίδα επιθεώρησης,  
τότε τοποθετήστε ένα αεραγωγό/καπναγωγό με θυρίδα επιθεώρησης  
(3) (προβλέψτε μήκος 200 mm).

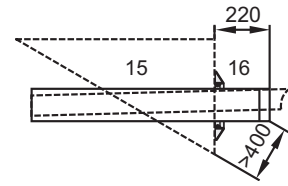
Το διαστολικό τεμάχιο αεραγωγού/καπναγωγού DN60/100  
σε DN80/125 (2) **πρέπει να συναρμολογείται κάθετα και  
πάντα στη σύνδεση του λέβητα.**



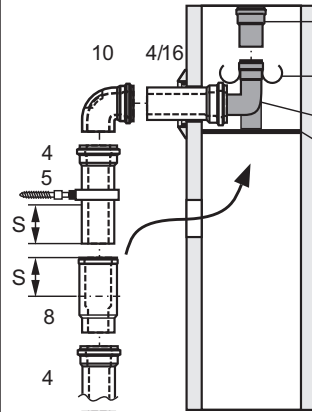
Διαστολικό τεμάχιο  
αεραγωγού/καπναγωγού  
DN60/100 σε DN80/125



Εξάρτημα  
επιθεώρησης (3)

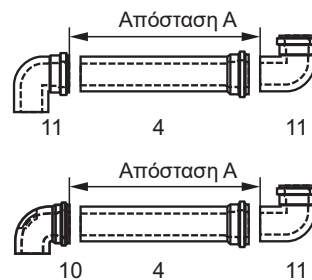
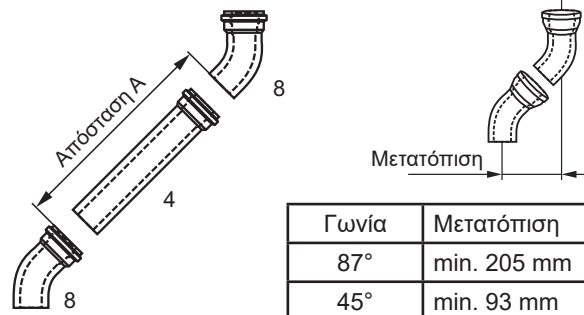


Σπρώξτε την διάταξη διαχωρισμού (8) κατά την  
συναρμολόγηση μέχρι τερματισμού στη μούφα. Σπρώξτε τον  
αεραγωγό/καπναγωγό (4) που ακολουθεί  
50 mm (διάσταση  
„S“) στην μούφα της  
διάταξης διαχωρισμού  
και σταθεροποιήστε  
τον σε αυτή την θέση  
π.χ. με το κολάρο  
στήριξης DN125 (5) ή  
στην πλευρά του αέρα  
με βίδα ασφαλείας.



Στερεώστε τη γωνία με  
στόμιο (23) στη ράγα  
τοποθέτησης (22).

\* Λάβετε υπόψη τις οδηγίες συναρμολόγησης εγκατάστασης  
καυσαερίων από πολυπροπυλένιο (PP)!



Καθορίστε την απόσταση A. Το μήκος αεραγωγού/  
καπναγωγού (4) πάντα ~100mm μακρύτερο από απόσταση  
A. Κόψτε πάντα τον αγωγό καυσαερίων από το επίπεδο  
άκρο, **όχι** από το άκρο με τη μούφα. **Μετά το κόψιμο να  
λοξύνετε το άκρο με λίμα.**



# 32. Υποδείξεις σχεδιασμού θέρμανσης δαπέδου / Αντιστάσεων αισθητήρων

## Θέρμανση δαπέδου

Μια θέρμανση δαπέδου με σωλήνες με φράγμα οξυγόνου μπορεί ανάλογα με την πτώση πίεσης της εγκατάστασης και μέχρι μια θερμική ισχύ των 10 kW να συνδεθεί άμεσα. Πρέπει να τοποθετηθεί ένας επιτηρητής θερμοκρασίας για τη θέρμανση δαπέδου, ο οποίος θα προστατεύει τους σωλήνες από υπερθέρμανση.

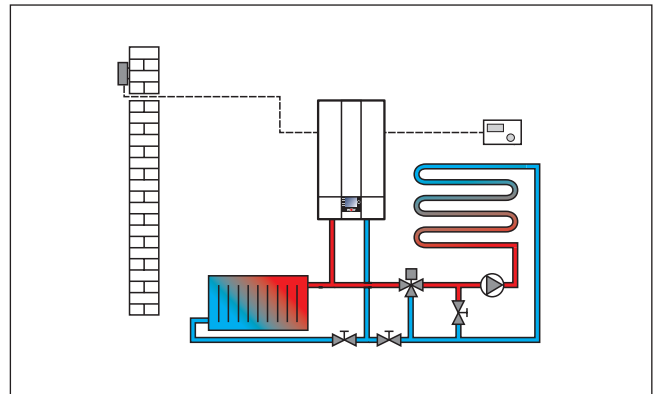
Η ισχύς του ενσωματωμένου κυκλοφορητή θα πρέπει κατά την σύνδεση με θέρμανση δαπέδου να αυξηθεί (παράμετροι ρυθμίσεων HG16 και HG17). Σύσταση HG16 p 75% και HG17 p 100%.

Για σύνδεση μιας θέρμανσης δαπέδου με μεγαλύτερη των 10 kW θερμική ισχύ απαιτείται μια τρίοδη βάνα ανάμιξης και ένας πρόσθετος κυκλοφορητής (εξάρτημα MM).

Στην επιστροφή πρέπει να προβλεφθεί μια βάνα ρύθμισης ροής, με την οποία, όταν είναι ανάγκη, μπορεί να απορροφηθεί το πλεονάζον μανομετρικό ύψος του πρόσθετου κυκλοφορητή.

**Προσοχή** Ο χρήστης δεν θα πρέπει να μπορεί να έχει τη δυνατότητα να πειράξει τις βάνες ρύθμισης ροής. Στην περίπτωση που οι σωλήνες δεν έχουν φράγμα οξυγόνου, απαιτείται ο διαχωρισμός του συστήματος με ένα εναλλάκτη θερμότητας. Πρόσθετα δεν επιτρέπονται.

Αν παράλληλα με τη θέρμανση δαπέδου συνδεθεί και ένα κυκλωμα θέρμανσης, τότε πρέπει αυτό να προσαρμοσθεί υδραυλικά με τη θέρμανση δαπέδου.



Εικόνα: Θέρμανση δαπέδου (παράδειγμα)

Για θέρμανση δαπέδου με πλαστικούς σωλήνες συνιστούμε τη χρήση σωλήνων με φράγμα οξυγόνου, ώστε να αποφευχθεί η διείσδυση οξυγόνου από τα τοιχώματά τους.

**Προσοχή** Στη λειτουργία ενός επίτοιχου λέβητα συμπύκνωσης αερίου σε συνδυασμό με μια θέρμανση δαπέδου συνιστούμε να διαστασιολογήσετε τον ωφέλιμο όγκο του δοχείου διαστολής μεμβράνης κατά 20% μεγαλύτερο από ότι απαιτείται κατά το DIN 4807-2. Ένα δοχείο διαστολής διαστασιοποιημένο μικρότερο οδηγεί σε εισροή οξυγόνου στο σύστημα θέρμανσης και άρα σε ζημίες διάβρωσης.

## NTC Αντιστάσεις αισθητήρων

Αισθητήρας προσαγωγής, αισθητήρας μπόιλερ, αισθητήρας ζεστού νερού, εξωτερικός αισθητήρας, αισθητήρας επιστροφής, αισθητήρας καυσαερίων.

Θερμ. °C	Αντίσταση Ω	Θερμ. °C	Αντίσταση Ω	Θερμ. °C	Αντίσταση Ω	Θερμ. °C	Αντίσταση Ω
-17	40810	17	7162	51	1733	85	535
-16	38560	18	6841	52	1669	86	519
-15	36447	19	6536	53	1608	87	503
-14	34463	20	6247	54	1549	88	487
-13	32599	21	5972	55	1493	89	472
-12	30846	22	5710	56	1438	90	458
-11	29198	23	5461	57	1387	91	444
-10	27648	24	5225	58	1337	92	431
-9	26189	25	5000	59	1289	93	418
-8	24816	26	4786	60	1244	94	406
-7	23523	27	4582	61	1200	95	393
-6	22305	28	4388	62	1158	96	382
-5	21157	29	4204	63	1117	97	371
-4	20075	30	4028	64	1078	98	360
-3	19054	31	3860	65	1041	99	349
-2	18091	32	3701	66	1005	100	339
-1	17183	33	3549	67	971	101	330
0	16325	34	3403	68	938	102	320
1	15515	35	3265	69	906	103	311
2	14750	36	3133	70	876	104	302
3	14027	37	3007	71	846	105	294
4	13344	38	2887	72	818	106	285
5	12697	39	2772	73	791	107	277
6	12086	40	2662	74	765	108	270
7	11508	41	2558	75	740	109	262
8	10961	42	2458	76	716	110	255
9	10442	43	2362	77	693	111	248
10	9952	44	2271	78	670	112	241
11	9487	45	2183	79	649	113	235
12	9046	46	2100	80	628	114	228
13	8629	47	2020	81	608	115	222
14	8233	48	1944	82	589	116	216
15	7857	49	1870	83	570	117	211
16	7501	50	1800	84	552	118	205

### 33. Πρωτόκολλο συντήρησης

A/A	Βήμα εργασίας	Σημείο πρωτοκόλλου	Σημείο πρωτοκόλλου	Σημείο πρωτοκόλλου
	<b>Ημερομηνία</b>			
1	Κλείστε την συσκευή, διακόπτης έκτακτου κινδύνου off			
2	Κλείστε την παροχή αερίου			
3	Βγάλτε το εμπρόσθιο κάλυμμα			
4	Διαπίστωση βαθμού ακαθαρσίας του εναλλάκτη νερού θέρμανσης σε (mbar)			
5	Ελέγξτε τον καυστήρα	○	○	○
6	Καθαρισμός καυστήρα, έλεγχος ηλεκτροδίων ιονισμού και έναυσης	○	○	○
7	Καθαρίστε τον εναλλάκτη θερμότητας θέρμανσης	○	○	○
8	Καθαρίστε την λεκάνη συμπυκνωμάτων	○	○	○
9	Έλεγχος στεγανοποιητικών, αλλαγή και άλειμμα με γράσο σιλικόνης	○	○	○
10	Ελέγξτε τον ουδετεροποιητή και ενδεχομένως γεμίστε κόκκους	○	○	○
11	Έλεγχος κάθε 2 χρόνια ανοδικής προστασίας σε εμαγιέ μπόιλερ	○	○	○
12	Συναρμολογίστε τον λέβητα			
13	Καθαρίστε το σιφώνι, γεμίστε το, συναρμολογήστε το και προσέξτε την σταθερή θέση του	○	○	○
14	Βαθμός ακαθαρσίας του εναλλάκτη νερού θέρμανσης μετά τον καθαρισμό σε (mbar)			
15	Απομάκρυνση αλάτων από τον εναλλάκτη ζεστού νερού	○	○	○
16	Καθαρισμός σίτας ζεστού νερού	○	○	○
17	Έλεγχος δοχείου διαστολής, έλεγχος βαλβίδας ασφαλείας	○	○	○
18	Ανοίξτε την παροχή αερίου, θέστε τον λέβητα σε λειτουργία			
19	Έλεγχος στεγανότητας αερίου	○	○	○
20	Έλεγχος στεγανότητας συστήματος καυσαερίων	○	○	○
21	Ελέγξτε την ανάφλεξη	○	○	○
22	Έλεγχος σύνδεσης e-bus με τις μονάδες χειρισμού ρυθμίσεων	○	○	○
23	Μέτρηση καυσαερίων σε λειτουργία καπνοδοχοκαθαριστή	○	○	○
24	Απόλυτη θερμοκρασία καυσαερίων	°C	°C	°C
25	Θερμοκρασία αέρα αναρρόφησης	°C	°C	°C
26	Περιεκτικότητα διοξειδίου του άνθρακα (CO <sub>2</sub> )	%	%	%
27	Περιεκτικότητα οξυγόνου (O <sub>2</sub> )	%	%	%
28	Περιεκτικότητα μονοξειδίου του άνθρακα (CO)	%	%	%
29	Απώλειες καυσαερίων	%	%	%
30	Δείτε την ένδειξη συντήρησης και επιβεβαιώστε το ιστορικό βλαβών	○	○	○
	Επιβεβαιώστε τη συντήρηση (σφραγίδα εταιρίας, υπογραφή)			

## 34. Βλάβη - Αιτία - Αντιμετώπιση

---

### Γενικές υποδείξεις

Μην αφαιρείτε, μην παρακάμπτετε και μην καταργείτε τους μηχανισμούς ασφαλείας και επίβλεψης. Ο επίτοιχος λέβητας συμπύκνωσης αερίου θα πρέπει να λειτουργεί, μόνον όταν βρίσκεται σε τεχνικώς άριστη κατάσταση. Διορθώστε αμέσως και τεχνικά ορθά τις βλάβες και τις ζημιές που επηρεάζουν ή θα μπορούσαν να επηρεάζουν την ασφάλεια της εγκατάστασης. Ελαττωματικά εξαρτήματα και μέρη της συσκευής πρέπει να αντικαθίστανται μόνο με αυθεντικά ανταλλακτικά Wolf.

Βλάβες και προειδοποιήσεις εμφανίζονται στην οθόνη του πίνακα ρυθμίσεων της μονάδας ή της μονάδας χειρισμού BM-2 και αντιστοιχούν στα μηνύματα των παρακάτω πινάκων.

Ένα σύμβολο βλάβης στην οθόνη δείχνει ένα ενεργό μήνυμα βλάβης.

**Προσοχή** Οι βλάβες πρέπει να διορθώνονται μόνο από εξειδικευμένο τεχνικό. Αν ένα προστατευμένο μήνυμα βλάβης επιβεβαιώνεται πολλές φορές χωρίς να έχει διορθωθεί η αιτία της βλάβης, τότε μπορεί να προκληθεί ζημία στα μέρη του λέβητα ή της εγκατάστασης.

Βλάβες, όπως χαλασμένοι αισθητήρες θερμοκρασίας ή άλλων αισθητήρων επιβεβαιώνονται αυτόματα από τον πίνακα ρυθμίσεων, μόλις γίνει αντικατάσταση του εξαρτήματος και μεταδίδει ορθές τιμές μέτρησης.

### Τί κάνουμε στις βλάβες:

- Διαβάστε τον αριθμό βλάβης
- Εντοπίστε την αιτία της βλάβης με τη βοήθεια του παρακάτω πίνακα και διορθώστε την
- Επαναφέρετε το λάθος μέσω του πλήκτρου reset (4). Αν το μήνυμα βλάβης δεν επιβεβαιώνεται, τότε μάλλον υψηλές θερμοκρασίες στον εναλλάκτη θερμότητας δεν το επιτρέπουν.
- Ελέγξτε την ορθή λειτουργία της εγκατάστασης

### Ιστορικό βλαβών:

Στο επίπεδο τεχνικού του πίνακα ρυθμίσεων της μονάδας μπορείτε να δείτε το ιστορικό βλαβών και να διαβάσετε τα 8 τελευταία μηνύματα βλαβών.

## 34. Βλάβη - Αιτία - Αντιμετώπιση

Κωδικός βλάβης	Βλάβη	Πιθανές αιτίες	Αντιμετώπιση
01	Υπέρβαση θερμοκρασίας περιοριστή ασφαλείας θερμοκρασίας (Π.Α.Θ.)	<p>Ο περιοριστής ασφαλείας θερμοκρασίας (θερμοστάτης) ενεργοποιήθηκε.</p> <p>Η θερμοκρασία στο καπάκι του εναλλάκτη θερμότητας έχει υπερβεί τους 108°C.</p> <p>Ο θάλαμος καύσης είναι λερωμένος.</p>	<p>Περιοριστής ασφαλείας θερμοκρασίας:</p> <ul style="list-style-type: none"> <li>- Ελέγξτε το καλώδιο και το φιν.</li> <li>- Αν η ηλεκτρική σύνδεση είναι εντάξει και δεν λειτουργεί, αλλάξτε τον Π.Α.Θ.</li> </ul> <p>Θάλαμος καύσης:</p> <ul style="list-style-type: none"> <li>- Αν ο θάλαμος καύσης είναι λερωμένος, κάντε καθαρισμό ή αλλάξτε τον θάλαμο καύσης.</li> </ul> <p>Ελέγξτε κυκλοφορητή θέρμανσης. Εξαερώστε την εγκατάσταση. Πατήστε το πλήκτρο reset.</p>
02	Υπέρβαση θερμοκρασίας περιοριστή θερμοκρασίας (Π.Θ.)	<p>Ένας από τους αισθητήρες θερμοκρασίας στην προσαγωγή ή στην επιστροφή υπερβεί το όριο του περιοριστή θερμοκρασίας (105°C).</p> <p>Πίεση εγκατάστασης.</p> <p>Αέρας στο κύκλωμα θέρμανσης.</p> <p>Περιοριστής θερμοκρασίας.</p> <p>Κυκλοφορητής.</p>	<p>Ελέγξτε την πίεση εγκατάστασης. Εξαερώστε το κύκλωμα θέρμανσης. Περιοριστής θερμοκρασίας (προσαγωγή ή επιστροφή):</p> <ul style="list-style-type: none"> <li>- Ελέγξτε το καλώδιο και το φιν.</li> <li>- Αν είναι εντάξει και δεν λειτουργεί, αλλάξτε τον αισθητήρα προσαγωγής ή επιστροφής.</li> </ul> <p>Κυκλοφορητής:</p> <ul style="list-style-type: none"> <li>- Ελέγξτε αν λειτουργεί ο κυκλοφορητής.</li> <li>- Αν όχι, ελέγξτε το καλώδιο και το φιν.</li> <li>- Αν η ηλεκτρική σύνδεση είναι εντάξει και δεν λειτουργεί, αλλάξτε κυκλοφορητή.</li> </ul> <p>Πατήστε το πλήκτρο reset.</p>
03	Απ. προσαγωγή - επιστροφή	<p>Αποτυχία λειτουργίας τεστ αισθητήρων. Υπάρχει διαφορά θερμοκρασίας μεταξύ των αισθητήρων θερμοκρασίας προσαγωγής και επιστροφής &gt; 5°C.</p>	<p>Ελέγξτε τους αισθητήρες, ενδεχομένως αλλάξτε τους.</p>
04	Δεν υπάρχει φλόγα	<p>Κατά την έναρξη του καυστήρα δεν υπάρχει φλόγα μέχρι του τέλους του χρόνου ασφαλείας.</p> <p>Βλάβη στο ηλεκτρόδιο ιονισμού.</p> <p>Βλάβη στο ηλεκτρόδιο έναυσης, βλάβη μετασχηματιστή έναυσης.</p> <p>Παροχή αερίου</p> <p>Επίτοιχος λέβητας συμπύκνωσης αερίου λερωμένος.</p>	<p>Παροχή αερίου:</p> <ul style="list-style-type: none"> <li>- Ελέγξτε την γραμμή αερίου (η βάνα αερίου είναι ανοιχτή;).</li> </ul> <p>Ηλεκτρόδιο ιονισμού:</p> <ul style="list-style-type: none"> <li>- Ελέγξτε τη θέση και την κατάσταση του ηλεκτροδίου ιονισμού, ενδεχομένως ρυθμίστε το ή αλλάξτε το.</li> </ul> <p>Ηλεκτρόδια έναυσης:</p> <ul style="list-style-type: none"> <li>- Ελέγξτε τη θέση του ηλεκτροδίου έναυσης και ενδεχομένως ρυθμίστε το. Ελέγξτε τον μετασχηματιστή έναυσης και την καλωδίωση.</li> </ul> <p>Βαλβίδα αερίου:</p> <ul style="list-style-type: none"> <li>- Ελέγξτε αν ανοίγει η βαλβίδα αερίου και αν όχι, ελέγξτε το καλώδιο και το φιν και επαναλάβετε το τεστ.</li> <li>- Αν υπάρχει βλάβη, αλλάξτε τη βαλβίδα αερίου.</li> </ul> <p>Πατήστε το πλήκτρο reset.</p>
05	Διακοπή φλόγας	<p>Διακοπή φλόγας κατά τον χρόνο σταθεροποίησης της φλόγας και μετά την αναγνώριση της φλόγας.</p> <p>Βλάβη στο ηλεκτρόδιο ιονισμού.</p> <p>Βουλωμένος αγωγός καυσαερίων.</p> <p>Βουλωμένη απορροή συμπυκνωμάτων.</p> <p>Ρύθμιση του τύπου αερίου.</p> <p>Πίεση αερίου.</p> <p>Ανακυκλοφορία καυσαερίων.</p> <p>(καυσαέρια στην προσαγωγή αέρα) λέβητας συμπύκνωσης βρώμικος</p>	<p>Ρύθμιση του τύπου αερίου:</p> <ul style="list-style-type: none"> <li>- Ελέγξτε την ρύθμιση του τύπου αερίου στην βαλβίδα αερίου και στην H12.</li> </ul> <p>Πίεση αερίου:</p> <ul style="list-style-type: none"> <li>- Ελέγξτε την πίεση σύνδεσης αερίου (πίεση ροής).</li> </ul> <p>Ηλεκτρόδιο ιονισμού:</p> <ul style="list-style-type: none"> <li>- Ελέγξτε την κατάσταση του ηλεκτροδίου ιονισμού, ενδεχομένως καθαρίστε το ή αλλάξτε το.</li> <li>- Ρυθμίστε την απόσταση και την θέση ή ενδεχομένως αλλάξτε το.</li> </ul> <p>Ανακυκλοφορία καυσαερίων:</p> <ul style="list-style-type: none"> <li>- Ελέγξτε τον αγωγό καυσαερίων στη συσκευή ή έξω απ' αυτήν (για διαρροή, μπλοκάρισμα, βούλωμα).</li> </ul> <p>Πατήστε το πλήκτρο reset.</p>

## 34. Βλάβη - Αιτία - Αντιμετώπιση

Κωδικός βλάβης	Βλάβη	Πιθανές αιτίες	Αντιμετώπιση
06	Υπέρβαση θερμοκρασίας επιτηρητή θερμοκρασίας (Ε.Θ.)	Ο αισθητήρας θερμοκρασίας προσαγωγής υπερέρχει το όριο του επιτηρητή θερμοκρασίας (95°C). Πίεση εγκατάστασης. Αέρας στο κύκλωμα θέρμανσης. Επιτηρητής θερμοκρασίας στη προσαγωγή. Κυκλοφορητής.	Ελέγξτε την πίεση εγκατάστασης. Εξαερώστε το κύκλωμα θέρμανσης. Επιτηρητής θερμοκρασίας στη προσαγωγή: - Ελέγξτε τα καλώδια και τις συνδέσεις φις. - Αν η ηλεκτρική σύνδεση είναι εντάξει και δεν λειτουργεί, αλλάξτε τον επιτηρητή θερμοκρασίας (Π.Θ.). Κυκλοφορητής: - Ελέγξτε αν λειτουργεί ο κυκλοφορητής. - Αν όχι, ελέγξτε το καλώδιο και το φις. - Αν η ηλεκτρική σύνδεση είναι εντάξει και δεν λειτουργεί, αλλάξτε κυκλοφορητή. Πατήστε το πλήκτρο reset.
07	Υπέρβαση θερμοκρασίας καυσαερίων περιοριστή θερμοκρασίας (Π.Θ.)	Η θερμοκρασία καυσαερίων υπερέρχει το όριο της θερμοκρασίας απενεργοποίησης του περιοριστή θερμοκρασίας καυσαερίων 115°C. Θάλαμος καύσης. Επιτηρητής θερμοκρασίας καυσαερίων.	Θάλαμος καύσης: - Αν ο θάλαμος καύσης είναι πολύ λερωμένος, κάντε συντήρηση ή αλλάξτε τον. Επιτηρητής θερμοκρασίας καυσαερίων: - Ελέγξτε τα καλώδια και τις συνδέσεις φις. - Αν η ηλεκτρική σύνδεση είναι εντάξει και δεν λειτουργεί, αλλάξτε τον επιτηρητή θερμοκρασίας καυσαερίων. Πατήστε το πλήκτρο reset.
11	Ανύπαρκτη φλόγα	Αναγνωρίστηκε σήμα φλόγας κατά τη μη λειτουργία του καυστήρα.	Ελέγξτε το ηλεκτρόδιο επιτήρησης. Πατήστε το πλήκτρο reset.
12	Βλάβη αισθητήρα λέβητα	Ο αισθητήρας λέβητα ή το καλώδιο αισθητήρα έχει βραχυκύκλωμα ή διακοπή κυκλοφορητή.	Κυκλοφορητής: - Αυξήστε τις ελάχιστες στροφές του κυκλοφορητή. Υπερθέρμανση στη προσαγωγή: - Αυξήστε τις ελάχιστες στροφές του κυκλοφορητή. Αισθητήρας λέβητα: - Ελέγξτε τα καλώδια και τις συνδέσεις φις. - Αν είναι εντάξει και δεν λειτουργεί, αλλάξτε τον αισθητήρα λέβητα. Πατήστε το πλήκτρο reset.
13	Βλάβη αισθητήρα καυσαερίων	Ο αισθητήρας καυσαερίων ή το καλώδιο αισθητήρα έχει βραχυκύκλωμα ή διακοπή.	Αισθητήρας θερμοκρασίας καυσαερίων: - Ελέγξτε τα καλώδια και τις συνδέσεις φις. - Αν η ηλεκτρική σύνδεση είναι εντάξει και δεν λειτουργεί, αλλάξτε τον αισθητήρα. Πατήστε το πλήκτρο reset / Κάντε off/on.
14	Βλάβη αισθητήρα ζεστού νερού	Ο αισθητήρας ζεστού νερού (αισθητήρας μπόιλερ) ή το καλώδιο αισθητήρα έχει βραχυκύκλωμα ή διακοπή.	Αισθητήρας θερμοκρασίας ζεστού νερού: - Ελέγξτε τα καλώδια και τις συνδέσεις φις. - Αν είναι εντάξει, αλλάξτε τον αισθητήρα. Πατήστε το πλήκτρο reset.
15	Βλάβη αισθητήρα εξωτερικής θερμοκρασίας	Ο αισθητήρας εξωτερικής θερμοκρασίας ή το καλώδιο αισθητήρα έχει βραχυκύκλωμα ή διακοπή.	Αισθητήρας εξωτερικής θερμοκρασίας: - Ελέγξτε τα καλώδια και τις συνδέσεις φις. - Ελέγξτε αν έχει διακοπεί η ασύρματη σύνδεση ή η μπαταρία του αισθητήρα εξωτερικής θερμοκρασίας έχει αδειάσει.
16	Βλάβη αισθητήρα επιστροφής	Ο αισθητήρας επιστροφής ή το καλώδιο αισθητήρα έχει βραχυκύκλωμα ή διακοπή.	Αισθητήρας επιστροφής: - Ελέγξτε τα καλώδια και τις συνδέσεις φις. - Αν είναι εντάξει και δεν λειτουργεί, αλλάξτε τον αισθητήρα επιστροφής.
24	Στροφές ανεμιστήρα < (πολύ χαμηλές)	Δεν επιτυγχάνονται οι επιθυμητές στροφές του ανεμιστήρα.	Ανεμιστήρας: - Ελέγξτε τα καλώδια, τις συνδέσεις φις, την παροχή τάσης και τον έλεγχο. - Αν είναι εντάξει και δεν λειτουργεί, αλλάξτε τον ανεμιστήρα. Πατήστε το πλήκτρο reset.

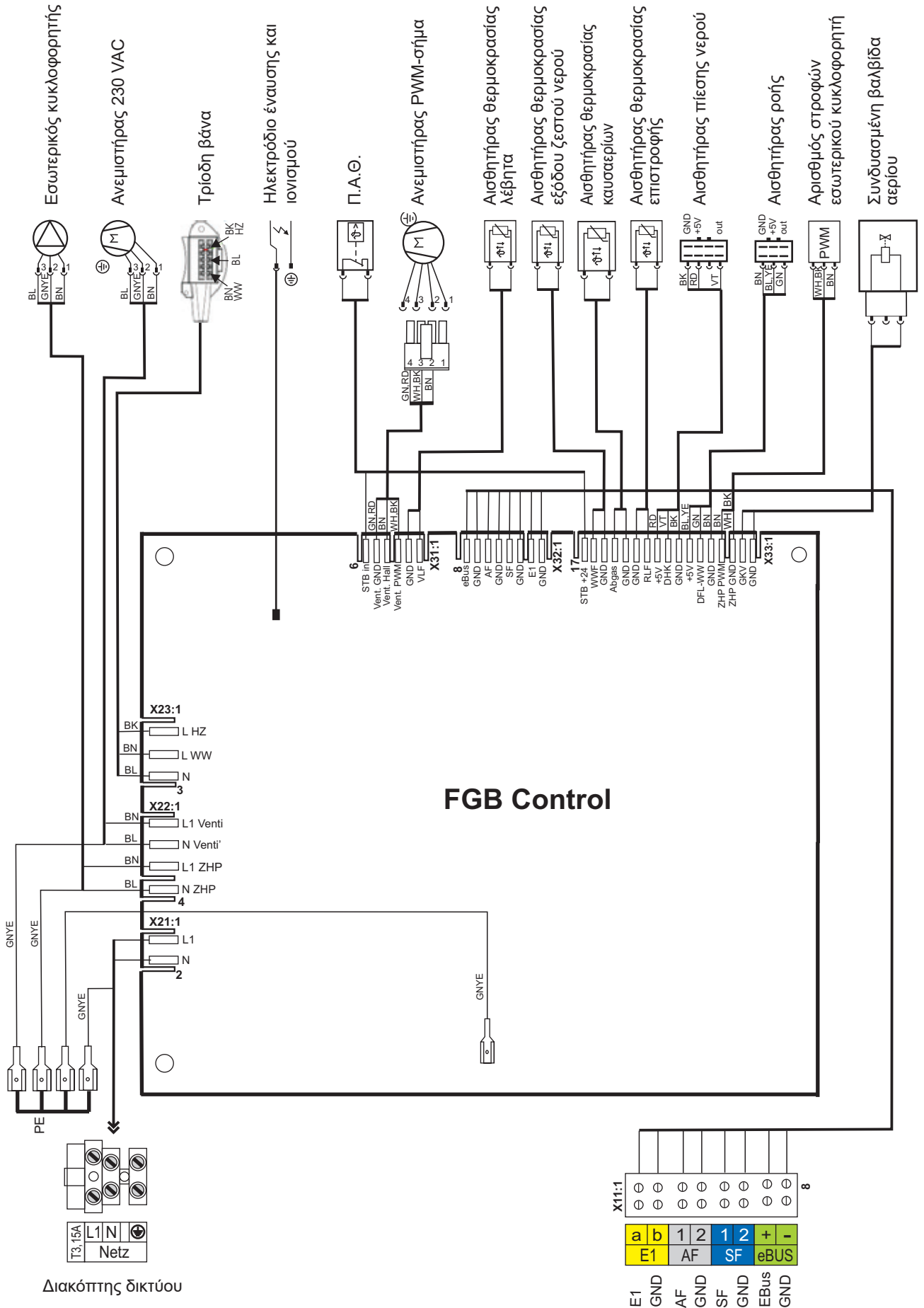
## 34. Βλάβη - Αιτία - Αντιμετώπιση

Κωδικός βλάβης	Βλάβη	Πιθανές αιτίες	Αντιμετώπιση
27	Βλάβη αισθητήρα εξόδου ζεστού νερού	Βλάβη αισθητήρα εξόδου ζεστού νερού. Βλάβη αισθητήρα διαστρωμάτωσης.	Αισθητήρας εξόδου ζεστού νερού: - Ελέγξτε τα καλώδια και τις συνδέσεις φιν. - Αν είναι εντάξει και δεν λειτουργεί, αλλάξτε τον αισθητήρα.
30	CRC αυτόματος καύσης	Το σετ δεδομένων EEPROM είναι άκυρο.	Κλείστε και ανοίξτε το ρεύμα. Αν δεν διορθωθεί, αλλάξτε την πλακέτα.
32	Τροφοδοσία VAC	Η τροφοδοσία τάσης VAC εκτός επιτρεπόμενης περιοχής (< 170VAC)	Ελέγξτε την παροχή τάσης. Κλείστε και ανοίξτε το ρεύμα.
47	Αποτυχία ελέγχου αισθητήρων προσαγωγής / επιστροφής	Η τιμή του αισθητήρα προσαγωγής / επιστροφής δεν μεταβάλλεται (2 λεπτά) μετά από την έναρξη του καυστήρα.  Πίεση εγκατάστασης πολύ μικρή. Αέρας στο κύκλωμα θέρμανσης. Βλάβη κυκλοφορητή / μικρή ισχύς.	Ελέγξτε τον αισθητήρα προσαγωγής / επιστροφής. Ελέγξτε την πίεση εγκατάστασης. Εξαερώστε το κύκλωμα θέρμανσης. - Ανεβάστε τις ελάχιστες στροφές του κυκλοφορητή. Κυκλοφορητής: - Ελέγξτε αν λειτουργεί ο κυκλοφορητής. - Αν όχι, ελέγξτε το καλώδιο και το φιν. - Αν η ηλεκτρική σύνδεση είναι εντάξει και δεν λειτουργεί, αλλάξτε κυκλοφορητή.
85	Βλάβη μηνύματος βαλβίδας	Το μήνυμα της βαλβίδας δεν αντιστοιχεί με την εντολή του πίνακα ρυθμίσεων.	
96	Reset	Πολύ συχνή χρησιμοποίηση του πλήκτρου reset.	Ανοίξτε και κλείστε την παροχή τάσης. Αν δεν έχετε επιτυχία, φωνάξτε τον ειδικό τεχνικό.
98	Βλάβη αναγνώρισης φλόγας	Εσωτερικό σφάλμα του αυτόματου καύσης. Βραχυκύκλωμα του ηλεκτροδίου ιονισμού. Βλάβη στο ηλεκτρικό κύκλωμα του ενισχυτή φλόγας.	Ελέγξτε το ηλεκτρόδιο ιονισμού. Βλάβη στο ηλεκτρικό κύκλωμα του ενισχυτή φλόγας: - Πατήστε το πλήκτρο reset. Αν δεν έχετε επιτυχία, φωνάξτε τον ειδικό τεχνικό.
99	Σφάλμα συστήματος αυτόματου καύσης (A.K.)	Εσωτερικό σφάλμα του αυτόματου καύσης. Βλάβη ηλεκτρονικής πλακέτας.	Εσωτερικό σφάλμα του αυτόματου καύσης: Ηλεκτρονική πλακέτα: - Ελέγξτε το κούμπωμα ή την παροχή τάσης της πλακέτας. - Αν είναι εντάξει, αλλάξτε τη πλακέτα. Πατήστε το πλήκτρο reset.
107	Πίεση κυκλώματος θέρμανσης	Πίεση εγκατάστασης πολύ μικρή / πολύ μεγάλη. Βλάβη καλωδίου αισθητήρα πίεσης. Βλάβη αισθητήρα πίεσης.	Ελέγξτε την πίεση εγκατάστασης. Ελέγξτε το καλώδιο αν έχει βλάβη. Αισθητήρας πίεσης: - Ελέγξτε τα καλώδια και τις συνδέσεις φιν. - Αν είναι εντάξει και δεν λειτουργεί, αλλάξτε τον αισθητήρα πίεσης.

### Υπόμνημα:

- A.K. = Αυτόματος καύσης  
 ΣΒΑ = Συνδυασμένη βαλβίδα αερίου  
 ΕΘ = Επιτηρητής θερμοκρασίας  
 ΠΘ = Περιοριστής θερμοκρασίας  
 ΠΑΘ = Περιοριστής ασφαλείας θερμοκρασίας  
 Scot = Μίγμα αερίου-αέρα  
 ΔΤ = Διαφορά θερμοκρασίας  
 VAC = Παροχή τάσης AC

# 35. Ηλεκτρολογικό σχεδιάγραμμα FGB





# 36. Δελτίο προϊόντος σύμφωνα με τη διάταξη (ΕΕ) αριθ. 811/2013

Δελτίο προϊόντος σύμφωνα με τη διάταξη (ΕΕ) υπ' αριθμ. 811/2013



Ομάδα προϊόντων: FGB

Το όνομα/η επωνυμία ή το εμπορικό σήμα του προμηθευτή			Wolf GmbH	Wolf GmbH	Wolf GmbH
Το αναγνωριστικό μοντέλου από τον προμηθευτή			FGB-24	FGB-28	FGB-35
Τάξη ενεργειακής απόδοσης της εποχιακής θέρμανσης χώρου		A++ → G	A	A	A
Ονομαστική θερμική ισχύς	$P_{rated}$	kW	19	24	31
Ενεργειακή απόδοση της εποχιακής θέρμανσης χώρου	$\eta_s$	%	94	93	93
Ετήσια κατανάλωση ενέργειας για τη θέρμανση χώρου	$Q_{HE}$	kWh	10298	13634	17376
Στάθμη ηχητικής ισχύος, εσωτερικού χώρου	$L_{WA}$	dB	53	53	54
Όλες τις ειδικές διατάξεις που ισχύουν για τη συναρμολόγηση, εγκατάσταση ή συντήρηση			Βλ. Οδηγίες	Βλ. Οδηγίες	Βλ. Οδηγίες

WOLF GmbH, Postfach 1380, D-84048 Mainburg, Tel. +49-8751/74-0, Fax +49-8751/741600, <http://www.WOLF.eu>  
Αριθμός είδους: 3021035 03/2019





# 36. Δελτίο προϊόντος σύμφωνα με τη διάταξη (ΕΕ) αριθ. 811/2013

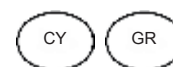
Δελτίο προϊόντος σύμφωνα με τη διάταξη (ΕΕ) υπ' αριθμ. 811/2013



Ομάδα προϊόντων: FGB-K

Το όνομα/η επωνυμία ή το εμπορικό σήμα του προμηθευτή			Wolf GmbH	Wolf GmbH	Wolf GmbH
Name			FGB-K-24	FGB-K-28	FGB-K-35
Προφίλ φορτίου			XL	XL	XL
Τάξη ενεργειακής απόδοσης της εποχιακής θέρμανσης χώρου		A++ → G	A	A	A
Τάξη ενεργειακής απόδοσης θέρμανσης νερού		A+ → F	A	A	A
Ονομαστική θερμική ισχύς	$P_{rated}$	kW	19	24	31
Ετήσια κατανάλωση ενέργειας για τη θέρμανση χώρου	$Q_{HE}$	kWh	10298	13634	17376
Ετήσια κατανάλωση καυσίμου για τη θέρμανση νερού	AFC	GJ	17	17	17
Ενεργειακή απόδοση της εποχιακής θέρμανσης χώρου	$\eta_s$	%	94	93	93
Ενεργειακή απόδοση της εποχιακής θέρμανσης νερού	$\eta_{wh}$	%	84	84	84
Στάθμη ηχητικής ισχύος, εσωτερικού χώρου	$L_{WA}$	dB	53	53	54
Όλες τις ειδικές διατάξεις που ισχύουν για τη συναρμολόγηση, εγκατάσταση ή συντήρηση			Βλ. Οδηγίες	Βλ. Οδηγίες	Βλ. Οδηγίες

WOLF GmbH, Postfach 1380, D-84048 Mainburg, Tel. +49-8751/74-0, Fax +49-8751/741600, <http://www.WOLF.eu>  
Αριθμός είδους: 3021081 03/2019



# 37. Τεχνικές παράμετροι σύμφωνα με τη διάταξη (ΕΕ) αριθ. 813/2013

Τύπος	-	FGB-24	FGB-K-24	FGB-28	FGB-K-28	FGB-35	FGB-K-35	
Λέβητας συμπύκνωσης	(Ναι/Όχι)	Ναι	Ναι	Ναι	Ναι	Ναι	Ναι	
Λέβητας χαμηλής θερμοκρασίας (**)	(Ναι/Όχι)	Όχι	Όχι	Όχι	Όχι	Όχι	Όχι	
Λέβητας τύπου B11	(Ναι/Όχι)	Όχι	Όχι	Όχι	Όχι	Όχι	Όχι	
Θερμαντήρας χώρου με συμπαραγωγή	(Ναι/Όχι)	Όχι	Όχι	Όχι	Όχι	Όχι	Όχι	
Αν ναι, με συμπληρωματικό θερμαντήρα	(Ναι/Όχι)	-	-	-	-	-	-	
Θερμαντήρας συνδυασμένης λειτουργίας	(Ναι/Όχι)	Όχι	Ναι	Όχι	Ναι	Όχι	Ναι	
Χαρακτηριστικό	Σύμβολο	Μονάδα						
Ονομαστική θερμική ισχύς	$P_{rated}$	kW	19	19	24	24	31	31
Ωφέλιμη θερμική ισχύς σε ονομαστική θερμική ισχύ και καθεστώς υψηλής θερμοκρασίας (*)	$P_4$	kW	19,4	19,4	24,4	24,4	31,1	31,1
Ωφέλιμη θερμική ισχύς σε 30% της ονομαστικής θερμικής ισχύος και καθεστώς χαμηλής θερμοκρασίας (**)	$P_1$	kW	6,0	6,0	7,3	7,3	9,3	9,3
Βοηθητική κατανάλωση ηλεκτρικής ενέργειας υπό πλήρες φορτίο	elmax	kW	0,042	0,042	0,042	0,042	0,054	0,054
Βοηθητική κατανάλωση ηλεκτρικής ενέργειας υπό μερικό φορτίο	elmin	kW	0,015	0,015	0,015	0,015	0,016	0,016
Βοηθητική κατανάλωση ηλεκτρικής ενέργειας σε κατάσταση αναμονής	$P_{SB}$	kW	0,002	0,002	0,002	0,002	0,002	0,002
Ενεργειακή απόδοση της εποχιακής θέρμανσης χώρου	$\eta_s$	%	94	94	93	93	93	93
Ωφέλιμη απόδοση σε ονομαστική θερμική ισχύ και καθεστώς υψηλής θερμοκρασίας (*)	$\eta_4$	%	87,7	87,7	87,9	87,9	87,4	87,4
Ωφέλιμη απόδοση σε 30% της ονομαστικής θερμικής ισχύος και καθεστώς χαμηλής θερμοκρασίας (**)	$\eta_1$	%	99,2	99,2	98,1	98,1	98,1	98,1
Απώλειες θερμότητας σε κατάσταση αναμονής	$P_{siby}$	kW	0,052	0,052	0,052	0,052	0,060	0,060
Κατανάλωση ισχύος ανάφλεξης καυστήρα	$P_{ing}$	kW	0,000	0,000	0,000	0,000	0,000	0,000
Εκπομπές οξειδίων του αζώτου	$NO_x$	mg/kWh	21	21	26	26	26	26
Δηλωμένο προφίλ φορτίου	(M,L,XL,XXL)		-	XL	-	XL	-	XL
Ημερήσια κατανάλωση ηλεκτρικής ενέργειας	$Q_{elec}$	kWh	-	0,233	-	0,230	-	0,224
Ενεργειακή απόδοση θέρμανσης νερού	$\eta_{wh}$	%	-	84	-	84	-	84
Ημερήσια κατανάλωση καυσίμου	$Q_{fuel}$	kWh	-	22,85	-	22,947	-	23,116
Στοιχεία επικοινωνίας	Wolf GmbH, Industriestraße 1, D-84048 Mainburg							

(\*) Καθεστώς υψηλής θερμοκρασίας: θερμοκρασία επιστροφής 60°C στο στόμιο εισόδου του θερμαντήρα και θερμοκρασία προσαγωγής 80°C στο στόμιο εξόδου του θερμαντήρα

(\*\*) Καθεστώς χαμηλής θερμοκρασίας: θερμοκρασία επιστροφής (στο στόμιο εισόδου του θερμαντήρα) για λέβητες συμπύκνωσης 30°C, για λέβητες χαμηλής θερμοκρασίας 37°C και για τους λοιπούς θερμαντήρες θερμοκρασία επιστροφής 50°C (στο στόμιο εισόδου του θερμαντήρα)

# ΕΕ Δήλωση συμμόρφωσης

Αριθμός: 3066487  
Εκδότης: Wolf GmbH  
Διεύθυνση: Industriestraße 1, D-84048 Mainburg  
Προϊόν: Επίτοιχος λέβητας συμπίκνωσης αερίου  
FGB-24 FGB-K-24  
FGB-28 FGB-K-28  
FGB-35 FGB-K-35

**Το παραπάνω περιγραφόμενο προϊόν συμμορφώνεται με τις απαιτήσεις των ακόλουθων εγγράφων:**

§6, 1. BImSchV, 26.01.2010  
DIN EN 437 : 2009 EN 437 : 2003 + A1 : 2009)  
DIN EN 15502-2-1 : 2013 (EN 15502-2-1 : 2012)  
DIN EN 13203-1 : 2015 (EN 13203-1 : 2015)  
DIN EN 15502-1 : 2015 (EN 15502-1 + A1 : 2015)  
DIN EN 60335-1 : 2012 / AC 2014 (EN 60335-1 : 2012 / AC 2014)  
DIN EN 60335-2-102 : 2010 (EN 60335-1 : 2006 + A1 : 2010)  
DIN EN 62233 : 2009 (EN 62233 : 2008)  
DIN EN 61000-3-2 : 2015 (EN 61000-3-2 : 2014)  
DIN EN 61000-3-3 : 2014 (EN 61000-3-3 : 2013)  
DIN EN 55014-1 : 2012 (EN 55014-1 : 2006 + A1 : 2009 + A2 : 2011)

**Σύμφωνα με τις διατάξεις των ακόλουθων κατευθυντήριων οδηγιών**

92/42/EE (Κατευθυντήρια οδηγία βαθμού απόδοσης)  
2016/426/EE (Κανονισμός για συσκευές αερίου)  
2014/30/EE (Κατευθυντήρια οδηγία ηλεκτρομαγνητικής συμβατότητας EMV)  
2014/35/EE (Κατευθυντήρια οδηγία χαμηλής τάσης)  
2009/125/EE (Κατευθυντήρια οδηγία ErP)  
2011/65/EE (Κατευθυντήρια οδηγία RoHS)  
Κανονισμός (ΕΕ) 811/2013  
Κανονισμός (ΕΕ) 813/2013

**το προϊόν παίρνει την σήμανση:**



Την αποκλειστική ευθύνη για την έκδοση της δήλωσης συμμόρφωσης φέρει ο κατασκευαστής.

Mainburg, την 01.08.2017

Gerdewan Jacobs  
Διευθύνων Σύμβουλος Τεχνικού

Jörn Friedrichs  
Διευθυντής ανάπτυξης



WOLF GmbH | Postfach 1380 | D-84048 Mainburg  
Tel. +49.0.87 51 74- 0 | Fax +49.0.87 51 74- 16 00 | [www.WOLF.eu](http://www.WOLF.eu)