

BAXI

LUNA DUO-TEC

MP 1.90 – 1.110

it

CALDAIA MURALE A GAS A CONDENSAZIONE

Manuale per l'uso destinato all'utente e all'installatore

en

CONDENSING GAS WALL-HUNG BOILERS

Instructions manual for users and fitters

de(AT)

KONDENSATIONS-WANDGASHEIZKESSEL

Gebrauchsanleitung für den Benutzer und Installateur

es

CALDERA MURAL DE GAS A CONDENSACIÓN

Manual de uso destinado al usuario y al instalador

CE 0085

Gentile Cliente,
 la nostra Azienda ritiene che la Sua nuova caldaia soddisferà tutte le Sue esigenze. L'acquisto di un prodotto **BAXI** garantisce quanto Lei si aspetta: un buon funzionamento ed un uso semplice e razionale.
 Quello che Le chiediamo è di non mettere da parte queste istruzioni senza averle prima lette: esse contengono informazioni utili per una corretta ed efficiente gestione della Sua caldaia.

BAXI dichiara che questi modelli di caldaie sono dotati di marcatura **CE** conformemente ai requisiti essenziali delle seguenti Direttive:

- Direttiva Gas **2009/142/CE**
- Direttiva Rendimenti **92/42/CEE**
- Direttiva Compatibilità Elettromagnetica **2004/108/CE**
- Direttiva Bassa tensione **2006/95/CE**



Baxi S.p.A., nella costante azione di miglioramento dei prodotti, si riserva la possibilità di modificare i dati espressi in questa documentazione in qualsiasi momento e senza preavviso. La presente documentazione è un supporto informativo e non considerabile come contratto nei confronti di terzi.

SOMMARIO

DESCRIZIONE SIMBOLI	3
AVVERTENZE DI SICUREZZA	3
AVVERTENZE GENERALI	4
CONSIGLI PER IL RISPARMIO ENERGETICO	4
1. MESSA IN FUNZIONE DELLA CALDAIA.....	5
1.1 REGOLAZIONE DELLA TEMPERATURA DI MANDATA RISCALDAMENTO E DELL'ACQUA SANITARIA	5
1.2 MODI DI FUNZIONAMENTO	5
2. ARRESTO PROLUNGATO DELL'IMPIANTO. PROTEZIONE ANTIGELO	6
3. CAMBIO GAS	6
4. ANOMALIE	6
5. MENU INFORMAZIONI DI CALDAIA	6
6. RIEMPIMENTO IMPIANTO	7
7. ISTRUZIONI PER L'ORDINARIA MANUTENZIONE.....	7
8. SPEGNIMENTO DELLA CALDAIA.....	7
AVVERTENZE PRIMA DELL'INSTALLAZIONE	8
9. INSTALLAZIONE DELLA CALDAIA.....	8
9.1 POMPA DI CALDAIA	8
10. INSTALLAZIONE DEI CONDOTTI	9
10.1 CONDOTTI COASSIALI.....	9
10.2 CONDOTTI SEPARATI.....	9
10.3 CONDOTTI IN CASCATA	10
11. COLLEGAMENTI ELETTRICI	10
11.1 COLLEGAMENTO TERMOSTATO AMBIENTE	11
11.2 ACCESSORI NON INCLUSI NELLA DOTAZIONE	11
IMPOSTAZIONE PARAMETRI MEDIANTE IL CONTROLLO REMOTO	12
MODULI ESTERNI DI GESTIONE IMPIANTO	13
11.3 COLLEGAMENTO SICUREZZE I.S.P.E.S.L.	14
12. FUNZIONI SPECIALI	14
12.1 FUNZIONE DEGASAMENTO IMPIANTO	14
12.2 FUNZIONE TARATURA.....	14
12.3 FUNZIONE SPAZZACAMINO	14
13. ANOMALIE NON RESETTABILI DALL'UTENTE	14
14. IMPOSTAZIONE PARAMETRI	14
15. TARATURA VALVOLA GAS.....	16
15.1 CAMBIO GAS	16
16. DISPOSITIVI DI REGOLAZIONE E SICUREZZA	17
17. CARATTERISTICHE PORTATA/PREVALENZA ALLA PLACCA	17
18. MANUTENZIONE ANNUALE	18
18.1 PARAMETRI DI COMBUSTIONE	18
18.2 POSIZIONAMENTO ELETTRODI	18
19. CARATTERISTICHE TECNICHE	19

DESCRIZIONE SIMBOLI



AVVERTENZA

Rischio di danno o di malfunzionamento dell'apparecchio. Prestare particolare attenzione alle avvertenze di pericolo che riguardano possibili danni alle persone.



PERICOLO SCOTTATURE

Attendere che l'apparecchio si raffreddi prima di agire sulle parti esposte al calore.



PERICOLO ALTA TENSIONE

Parti elettriche in tensione, pericolo di shock elettrico.



PERICOLO GELO

Probabile formazione di ghiaccio a causa di basse temperature.



INFORMAZIONI IMPORTANTI

Informazioni da leggere con particolare attenzione perchè utili al corretto funzionamento della caldaia.



DIVIETO GENERICO

Vietato effettuare/utilizzare quanto specificato a fianco del simbolo.

AVVERTENZE DI SICUREZZA

ODORE DI GAS

- Spegner la caldaia.
- Non azionare alcun dispositivo elettrico (come accendere la luce).
- Spegner eventuali fiamme libere e aprire le finestre.
- Chiamare il centro di Assistenza Tecnico Autorizzato.

ODORE DI COMBUSTIONE

- Spegner la caldaia.
- Aerare il locale aprendo porte e finestre.
- Chiamare il Centro di Assistenza Tecnica Autorizzato.

MATERIALE INFIAMMABILE

Non utilizzare e/o depositare materiali facilmente infiammabili (diluenti, carta, ecc.) nelle vicinanze della caldaia.

MANUTENZIONE E PULIZIA CALDAIA

Togliere l'alimentazione elettrica alla caldaia prima di effettuare un qualsiasi intervento.



L'apparecchio non è destinato a essere usato da persone le cui capacità fisiche, sensoriali o mentali siano ridotte, oppure con mancanza di esperienza o di conoscenza, a meno che esse abbiano potuto beneficiare, attraverso l'intermediazione di una persona responsabile della loro sicurezza, di una sorveglianza o di istruzioni riguardanti l'uso dell'apparecchio.

	<p>BAXI tra i leader in Europa nella produzione di caldaie e sistemi per il riscaldamento ad alta tecnologia, è certificata da CSQ per i sistemi di gestione per la qualità (ISO 9001) per l'ambiente (ISO 14001) e per la salute e sicurezza (OHSAS 18001). Questo attesta che BAXI S.p.A. riconosce come propri obiettivi strategici la salvaguardia dell'ambiente, l'affidabilità e la qualità dei propri prodotti, la salute e sicurezza dei propri dipendenti. L'azienda attraverso la propria organizzazione è costantemente impegnata a implementare e migliorare tali aspetti a favore della soddisfazione dei propri clienti.</p>	
--	---	--

AVVERTENZE GENERALI

Questa caldaia serve a riscaldare l'acqua ad una temperatura inferiore a quella di ebollizione a pressione atmosferica. Essa deve essere allacciata ad un impianto di riscaldamento e ad una rete di distribuzione di acqua calda sanitaria, compatibilmente alle sue prestazioni ed alla sua potenza. Prima di far allacciare la caldaia da personale professionalmente qualificato, secondo il DM n° 37 del 22.01.08, far effettuare:

- Una verifica che la caldaia sia predisposta per il funzionamento con il tipo di gas disponibile. Questo è rilevabile dalla scritta sull'imballo e dalla targa presente sull'apparecchio.
- Un controllo che il camino abbia un tiraggio adeguato, non presenti strozzature e non siano inseriti nella canna fumaria scari-chi di altri apparecchi, salvo che questa non sia realizzata per servire più utenze secondo le specifiche Norme e prescrizioni vigenti.
- Un controllo che, nel caso di raccordi su canne fumarie preesistenti, queste siano state perfettamente pulite poiché le scorie, staccandosi dalle pareti durante il funzionamento, potrebbero occludere il passaggio dei fumi.
- Risulta inoltre indispensabile, al fine di preservare il corretto funzionamento e la garanzia dell'apparecchio, seguire le precau-zioni di seguito riportate.

1. Circuito sanitario

1.1 Se la durezza dell'acqua supera il valore di 20 °F (1 °F = 10 mg di carbonato di calcio per litro d'acqua) si prescrive l'installa-zione di un dosatore di polifosfati o di un sistema di pari effetto rispondente alle normative vigenti.

1.2 E' necessario effettuare un lavaggio accurato dell'impianto dopo l'installazione dell'apparecchio e prima del suo utilizzo.

1.3 I materiali utilizzati per il circuito acqua sanitaria sono conformi alla Direttiva 98/83/CE.

2. Circuito di riscaldamento

2.1 Impianto nuovo: Prima di procedere all'installazione della caldaia l'impianto deve essere opportunamente pulito allo scopo di eliminare residui di filettature, saldature ed eventuali solventi utilizzando prodotti idonei disponibili sul mercato non acidi e non alcalini, che non attacchino i metalli, le parti in plastica e gomma. Per la protezione dell'impianto dalle incrostazioni è necessario l'utilizzo di prodotti inibitori quali SENTINEL X100 e FERNOX protettivo per impianti di riscaldamento. Per l'utilizzo di questi pro-dotti seguire attentamente le istruzioni fornite con i prodotti stessi.

2.2 Impianto esistente: Prima di procedere all'installazione della caldaia l'impianto deve essere completamente svuotato ed opportunamente pulito da fanghi e contaminanti utilizzando prodotti idonei disponibili sul mercato. I prodotti raccomandati per la pulizia sono: SENTINEL X300 o X400 e FERNOX rigeneratore per impianti di riscaldamento. Per l'utilizzo di questi prodotti se-guire attentamente le istruzioni fornite con i prodotti stessi. Ricordiamo che la presenza di depositi nell'impianto di riscaldamento comporta dei problemi funzionali alla caldaia (es. surriscaldamento e rumorosità dello scambiatore)

La prima accensione deve essere effettuata dal Servizio di Assistenza Tecnica autorizzato che dovrà verificare:

- Che i dati di targa siano rispondenti a quelli delle reti di alimentazione (elettrica, idrica, gas).
- Che l'installazione sia conforme alle normative vigenti, in particolare: UNI-CIG 7129, 7131, Regolamento di Attuazione della Legge n° 10 del 9.01.1991 ed in specie i Regolamenti Comunali.
- Che sia stato effettuato regolarmente il collegamento elettrico alla rete più terra.



L'apparecchio deve essere installato in un locale aerato adibito a sala termica secondo le norme vigenti (apparecchi con portata termica > 40 kW).



La mancata osservazione di queste avvertenze comporta il decadimento della garanzia dell'apparecchio. I nominativi dei Centri di Assistenza Tecnica autorizzati sono rilevabili dal foglio allegato. Prima della messa in funzione togliere il film protet-tivo della caldaia. Non utilizzare per lo scopo utensili o materiali abrasivi perché potrebbero danneggiare le parti verniciate.



Le parti dell'imballo (sacchetti in plastica, polistirolo ecc.) non devono essere lasciate alla portata dei bambini in quanto poten-ziali fonti di pericolo.

CONSIGLI PER IL RISPARMIO ENERGETICO

Regolazione del riscaldamento

Regolare la temperatura di mandata caldaia in funzione del tipo di impianto. Per impianti con termosifoni, si consiglia di impostare una temperatura massima di mandata dell'acqua di riscaldamento di circa 60°C, aumentare tale valore qualora non si dovesse raggiungere il comfort ambiente richiesto. Nel caso di impianto con pannelli radianti a pavimento, non superare la temperatura prevista dal progettista dell'impianto. È consigliabile l'utilizzo della Sonda Esterna e/o del Pannello di Controllo per adattare auto-maticamente la temperatura di mandata in funzione delle condizioni atmosferiche o della temperatura interna. In questo modo non viene prodotto più calore di quello che è effettivamente necessario. Regolare la temperatura ambiente senza surriscaldare i locali. Ogni grado in eccesso comporta un consumo energetico maggiore, pari a circa il 6%. Adeguare la temperatura ambiente anche in funzione del tipo di utilizzo dei locali. Ad esempio, la camera da letto o le stanze meno usate possono essere riscaldate ad una temperatura inferiore. Utilizzare la programmazione oraria ed impostare la temperatura ambiente nelle ore notturne inferiore a quella nelle ore diurne di circa 5°C. Un valore più basso non conviene in termini di risparmio economico. Solo in caso di assenza prolungata, come ad esempio una vacanza, abbassare ulteriormente il set di temperatura. Non coprire i radiatori per evitare la cor-retta circolazione dell'aria. Non lasciare le finestre socchiuse per aerare i locali, ma aprire le completamente per un breve periodo.

Acqua calda sanitaria

Un buon risparmio si ottiene impostando la temperatura sanitaria dell'acqua desiderata evitando di miscelarla con l'acqua fredda. Ogni ulteriore riscaldamento causa uno spreco di energia e una maggiore creazione del calcare.

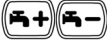




1. MESSA IN FUNZIONE DELLA CALDAIA

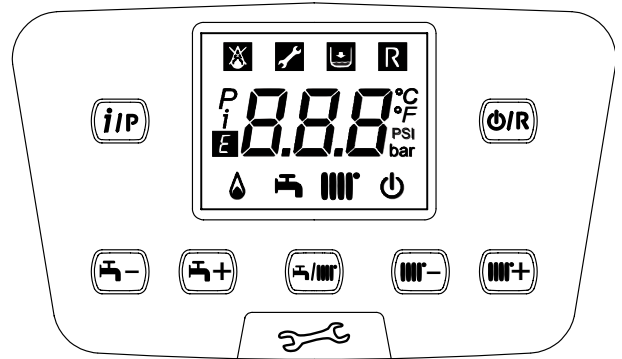
Procedere come di seguito descritto per le corrette operazioni di accensione:

- Verificare che la pressione dell'impianto sia quella prescritta (capitolo 6);
- Alimentare elettricamente la caldaia.
- Aprire il rubinetto del gas (di colore giallo, posizionato sotto la caldaia);
- Selezionare la modalità di riscaldamento desiderata (capitolo 1.2).











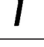

 In fase di prima accensione, finché non viene scaricata l'aria contenuta nella tubazione del gas, si può verificare la non accensione del bruciatore ed il conseguente blocco della caldaia. Si consiglia, in questo caso, di ripetere le operazioni di accensione fino all'arrivo del gas al bruciatore. Per ripristinare il funzionamento della caldaia, premere il tasto  per almeno 2 secondi.

Legenda TASTI




	Regolazione temperatura acqua sanitaria (tasto + per aumentare la temperatura e tasto - per diminuirla)
	Regolazione temperatura acqua di riscaldamento (tasto + per aumentare la temperatura e tasto - per diminuirla)
	Informazioni di funzionamento caldaia
	Modo di funzionamento: Sanitario – Sanitario & Riscaldamento – Solo Riscaldamento
	Spento – Reset – Uscita menu/funzioni





Legenda SIMBOLI


	Spento: riscaldamento e sanitario disabilitati (è attiva solo la protezione antigelo di caldaia)		Bruciatore acceso
	Anomalia che impedisce l'accensione del bruciatore		Modo di funzionamento in sanitario abilitato
	Pressione acqua caldaia/impianto bassa		Modo di funzionamento in riscaldamento abilitato
	Richiesto intervento Assistenza Tecnica		Menu di programmazione
	Anomalia resettabile manualmente (tasto )		Menu informazioni di caldaia
	Anomalia in corso	°C, °F, bar, PSI	Unità di misura impostate (SI/US)

1.1 REGOLAZIONE DELLA TEMPERATURA DI MANDATA RISCALDAMENTO E DELL'ACQUA SANITARIA

La regolazione della temperatura di mandata riscaldamento e dell'acqua sanitaria (in presenza di bollitore esterno) si effettua agendo rispettivamente sui tasti  e . L'accensione del bruciatore è visualizzata sul display con il simbolo .


RISCALDAMENTO: durante il funzionamento della caldaia in riscaldamento, sul display è visualizzato il simbolo  intermittente e la temperatura di mandata riscaldamento (°C).


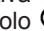
In caso di collegamento di una Sonda Esterna, i tasti  regolano indirettamente la temperatura ambiente (valore di fabbrica 20°C).

SANITARIO: la produzione di acqua calda sanitaria è possibile collegando un bollitore esterno alla caldaia. Durante il funzionamento della caldaia in sanitario, sul display è visualizzato il simbolo  intermittente e la temperatura di mandata riscaldamento (°C).

1.2 MODI DI FUNZIONAMENTO

SIMBOLO VISUALIZZATO	MODO DI FUNZIONAMENTO
	SANITARIO
	SANITARIO & RISCALDAMENTO
	SOLO RISCALDAMENTO

Per abilitare il funzionamento dell'apparecchio in **Sanitario - Riscaldamento** o **Solo Riscaldamento** premere ripetutamente il tasto  e scegliere una delle tre modalità disponibili.

Per disabilitare i modi di funzionamento della caldaia mantenendo attiva la funzione antigelo, premere il tasto , sul display apparirà solo il simbolo  (con caldaia non in blocco).

Sezione UTENTE (it)

2. ARRESTO PROLUNGATO DELL'IMPIANTO. PROTEZIONE ANTIGELO

E' buona norma evitare lo svuotamento dell'intero impianto di riscaldamento poiché ricambi d'acqua possono causare inutili e dannosi depositi di calcare all'interno della caldaia e dei corpi scaldanti. Se durante l'inverno l'impianto termico non dovesse essere utilizzato, nel caso di pericolo di gelo, è consigliabile miscelare l'acqua dell'impianto con idonee soluzioni anticongelanti destinate a tale uso specifico (es. glicole propilenico associato ad inibitori di incrostazioni e corrosioni). La gestione elettronica della caldaia è provvista di una funzione "antigelo" in riscaldamento che con temperatura di mandata impianto inferiore ai 5 °C fa accendere il bruciatore fino al raggiungimento in mandata di un valore pari a 30 °C.



La funzione è operativa se la caldaia è alimentata elettricamente, c'è gas, la pressione dell'impianto è quella prescritta e la caldaia non è in blocco.

3. CAMBIO GAS

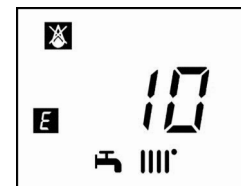
Le caldaie possono funzionare sia a gas metano (G20) che a gas GPL (G31). Nel caso in cui si renda necessario il cambio gas ci si dovrà rivolgere al SERVIZIO DI ASSISTENZA TECNICA AUTORIZZATO.

4. ANOMALIE

Le anomalie visualizzate sul display sono identificate dal simbolo **E** e da un numero (codice di anomalia). Per la lista completa delle anomalie vedere la tabella seguente.

Se sul display appare il simbolo **R** l'anomalia richiede un RESET da parte dell'utente.

Per RESETTARE la caldaia, premere il tasto **(OR)**. In caso d'intervento di frequenti visualizzazioni di anomalia, chiamare il centro di Assistenza Tecnica autorizzato.



E	Descrizione anomalia	E	Descrizione anomalia
10	Sensore sonda esterna guasto	125	Intervento di sicurezza per mancanza di circolazione. (controllo effettuato tramite un sensore di temperatura)
20	Sensore NTC di mandata guasto	128	Perdita di fiamma
28	Sensore NTC fumi guasto	130	Intervento sonda NTC fumi per sovratemperatura
40	Sensore NTC di ritorno guasto	133	Mancata accensione (N°4 tentativi)
50	Sensore NTC sanitario guasto (solo per modello solo riscaldamento con bollitore)	151	Anomalia interna scheda caldaia
83	Problema di comunicazione tra scheda caldaia e unità comando. Probabile corto circuito sul cablaggio.	160	Anomalia funzionamento ventilatore
84	Conflitto d'indirizzo tra più unità di comando	321	Sensore NTC sanitario guasto
109	Presenza d'aria nel circuito di caldaia (anomalia temporanea)	384	Fiamma parassita (anomalia interna)
110	Intervento termostato di sicurezza per sovratemperatura. (probabile pompa bloccata o aria nel circuito di riscaldamento)	385	Tensione di alimentazione troppo bassa
111	Intervento elettronico di sicurezza per sovratemperatura.	386	Soglia velocità ventilatore non raggiunta
117	Pressione circuito idraulico troppo alta	430	Intervento di sicurezza per mancanza di circolazione (controllo effettuato tramite sensore di pressione)
118	Pressione circuito idraulico troppo bassa		



In caso di anomalia la retroilluminazione del display si accende visualizzando il codice di errore. E' possibile effettuare 5 tentativi consecutivi di riarmo dopodichè la caldaia rimane in blocco. Per effettuare un nuovo tentativo di riarmo, è necessario attendere 15 minuti.

5. MENU INFORMAZIONI DI CALDAIA

Agire sul tasto **(IR)** per visualizzare le informazioni riportate nella tabella seguente. Per uscire premere il tasto **(OR)**.

i	Descrizione	i	Descrizione
00	Codice interno di anomalia secondario	10	Temperatura di mandata riscaldamento zona 1
01	Temperatura di mandata riscaldamento	11	Temperatura di mandata riscaldamento zona 2
02	Temperatura esterna (se presente la sonda esterna)	12	Modo di funzionamento riscaldamento zona 1
03	Temperatura acqua bollitore esterno (modelli predisposti)	13	Modo di funzionamento riscaldamento zona 2
04	Temperatura acqua sanitario (modelli predisposti)	14	Modo di funzionamento circuito sanitario
05	Pressione acqua impianto di riscaldamento	15	Modo di funzionamento caldaia
06	Temperatura di ritorno riscaldamento	16	Modo di funzionamento impianto solare
07	Temperatura sonda fumi	17	Informazioni produttore
08	non utilizzato	18	Informazioni produttore

6. RIEMPIMENTO IMPIANTO

Verificare periodicamente che la pressione, letta sul manometro, ad impianto freddo, sia di **1 - 1,5** bar. Nel caso sia inferiore agire sul rubinetto di caricamento dell'impianto previsto dall'installatore. È consigliabile che l'apertura di tale rubinetto sia effettuata molto lentamente in modo da facilitare lo sfiato dell'aria.



La caldaia è dotata di un pressostato idraulico che, in caso di mancanza d'acqua, non consente il funzionamento della caldaia.




Se si dovessero verificare frequenti diminuzioni di pressione chiedere l'intervento del **SERVIZIO DI ASSISTENZA TECNICA AUTORIZZATO**.

7. ISTRUZIONI PER L'ORDINARIA MANUTENZIONE

Per garantire alla caldaia una perfetta efficienza funzionale e di sicurezza è necessario, alla fine di ogni stagione, far ispezionare la caldaia dal Servizio di Assistenza Tecnica autorizzato.
Una manutenzione accurata è sempre motivo di risparmio nella gestione dell'impianto.

8. SPEGNIMENTO DELLA CALDAIA

Per lo spegnimento della caldaia occorre togliere l'alimentazione elettrica dell'apparecchio mediante l'interruttore bipolare. Nel modo di funzionamento "Spento -protez. antigelo-"  la caldaia rimane spenta ma i circuiti elettrici restano in tensione ed è attiva la funzione antigelo.

AVVERTENZE PRIMA DELL'INSTALLAZIONE

Le note ed istruzioni tecniche che seguono sono rivolte agli installatori per dar loro la possibilità di effettuare una perfetta installazione. Le istruzioni riguardanti l'accensione e l'utilizzo della caldaia sono contenute nella parte destinata all'utente. L'installazione deve rispondere alle prescrizioni delle norme UNI e CEI, delle leggi e normative tecniche locali. In particolare devono essere rispettate:

- Norme UNI-CIG 7129-7131 e CEI 64-8 e 64-9;
- Legge 9 gennaio 1991 n° 10 e relativo Regolamento d'Attuazione (DPR 412/93, modificato dal DPR 551/99);
- Disposizioni dei Vigili del Fuoco, dell'Azienda del gas ed in specie i Regolamenti Comunali (apparecchi con portata termica > 35 kW).

Inoltre, il tecnico installatore dev'essere abilitato all'installazione degli apparecchi per riscaldamento secondo il DM n.37 del 22.01.08. Oltre a ciò va tenuto presente che:

- La caldaia può essere utilizzata con qualunque tipo di piastra convettrice, radiatore, termoconvettore. Le sezioni del circuito saranno, in ogni caso, calcolate secondo i normali metodi, tenendo conto della caratteristica portata-prevalenza disponibile alla piastra (vedere la sezione **SECTION E** alla fine del manuale).
- La prima accensione deve essere effettuata dal Servizio di Assistenza Tecnica autorizzato (rilevabile dal foglio allegato).

La mancata osservazione di queste avvertenze comporta il decadimento della garanzia dell'apparecchio.



Allo stato di fornitura la caldaia è priva dei seguenti componenti che devono essere montati a cura dell'installatore: VASO DI ESPANSIONE - RUBINETTO DI RIEMPIMENTO IMPIANTO - SEPARATORE IDRAULICO.



Le parti dell'imballo (sacchetti in plastica, polistirolo ecc.) non devono essere lasciate alla portata dei bambini in quanto potenziali fonti di pericolo.

9. INSTALLAZIONE DELLA CALDAIA



Si raccomanda di porre particolare cura nella fase di riempimento dell'impianto di riscaldamento. In particolare aprire le valvole termostatiche eventualmente presenti nell'impianto, far affluire lentamente l'acqua al fine di evitare formazione di aria all'interno del circuito primario finché non si raggiunge la pressione necessaria al funzionamento. Infine eseguire lo sfiato degli eventuali elementi radianti all'interno dell'impianto. BAXI non si assume alcuna responsabilità per danni derivati dalla presenza di bolle d'aria all'interno dello scambiatore primario dovuta ad errata o approssimativa osservanza di quanto sopra indicato.



Serrare con cautela gli attacchi idrici della caldaia (coppia massima 30 Nm).

La figura della dima è disponibile alla fine del manuale alla voce "SECTION C".

Determinata l'esatta ubicazione della caldaia fissare la dima alla parete. Eseguire la posa in opera dell'impianto partendo dalla posizione degli attacchi idrici e gas presenti nella traversa inferiore della dima stessa. E' consigliabile installare, nel circuito di riscaldamento, due rubinetti d'intercettazione (mandata e ritorno) **G1-1/2"**, che permettono, in caso d'interventi importanti, di operare senza dover svuotare tutto l'impianto di riscaldamento. Per il mercato italiano l'impianto deve essere dotato delle sicurezze previste dalla Raccolta R (termostato sicurezza, pressostato sicurezza, valvola intercettazione combustibile, ecc.). Inserire a valle degli attacchi idraulici della caldaia un separatore idraulico, dimensionato in funzione della portata massima della caldaia e dell'impianto. Nel caso di impianti già esistenti e nel caso di sostituzioni è consigliabile, oltre a quanto citato, prevedere sul ritorno alla caldaia ed in basso un vaso di decantazione destinato a raccogliere i depositi o scorie presenti anche dopo il lavaggio e che nel tempo possono essere messi in circolazione. Fissata la caldaia alla parete effettuare il collegamento ai condotti di scarico e aspirazione, forniti come accessori, come descritto nei successivi capitoli. Collegare il sifone ad un pozzetto di scarico assicurando una pendenza continua. Sono da evitare tratti orizzontali. La caldaia è predisposta elettronicamente per il collegamento ad un bollitore sanitario esterno.

9.1 POMPA DI CALDAIA

La pompa di caldaia (13- **SECTION A**) è di tipo modulante e ha lo scopo di far circolare l'acqua tra la caldaia e il separatore idraulico (per le prestazioni idrauliche vedere i grafici in **SECTION E**). La circolazione dell'acqua nell'impianto è demandata alle relative pompe (vedere paragrafo 11.2.3).

Verificare che la portata dell'acqua di circolazione in caldaia non sia inferiore al valore riportato nella seguente tabella:

Modello	Portata minima (l/h)	Portata di lavoro (l/h) con separatore idraulico BAXI
1.90	2000	4200
1.110	2250	4600

10. INSTALLAZIONE DEI CONDOTTI

L'installazione della caldaia può essere effettuata con facilità e flessibilità grazie agli accessori forniti dei quali successivamente è riportata una descrizione. La caldaia è, all'origine, predisposta per il collegamento ad un condotto di scarico - aspirazione di tipo coassiale, verticale o orizzontale. La caldaia può essere utilizzata anche con condotti separati utilizzando l'accessorio sdoppiatore.

AVVERTENZE

C13, C33 I terminali per lo scarico sdoppiato devono essere previsti all'interno di un quadrato di 50 cm di lato. Istruzioni dettagliate sono presenti assieme ai singoli accessori.

C53 I terminali per l'aspirazione dell'aria comburente e per l'evacuazione dei prodotti della combustione non devono essere previsti su muri opposti dell'edificio.

C63 La massima perdita di carico ΔP dei condotti non deve superare i valori riportati nella tabella 1 (A-B). I condotti devono essere certificati per l'uso specifico e per una temperatura superiore ai 100°C. Il terminale camino utilizzato deve essere certificato secondo la Norma EN 1856-1.

C43, C83 Il camino o canna fumaria utilizzata deve essere idonea all'uso.



Per una migliore installazione si consiglia di utilizzare gli accessori forniti dal costruttore.

TABELLA 1A

In caso d'installazione di condotti di scarico e di aspirazione non forniti da BAXI S.p.A. è necessario che gli stessi siano certificati per il tipo di utilizzo ed abbiano una perdita di carico massima in base ai valori riportati nella tabella a fianco.

	ΔP (Pa)
1.90 MP	320
1.110 MP	370



Al fine di garantire una maggior sicurezza di funzionamento è necessario che i condotti di scarico fumi siano ben fissati al muro mediante apposite staffe di fissaggio.



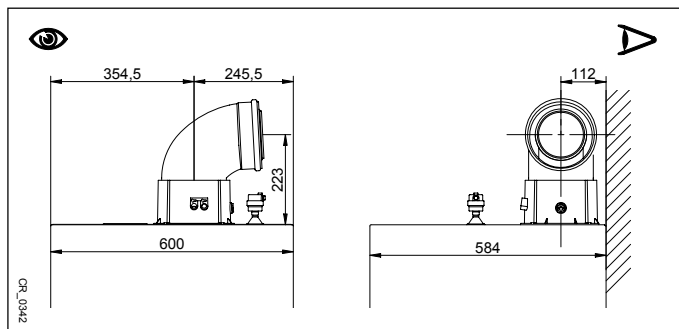
La pendenza minima verso la caldaia del condotto di scarico deve essere di 1 cm per metro di lunghezza.



ALCUNI ESEMPI D'INSTALLAZIONE DEI CONDOTTI DI SCARICO, E LE RELATIVE LUNGHEZZE AMMESSE, SONO DISPONIBILI ALLA FINE DEL MANUALE NELLA SEZIONE SECTION D.

10.1 CONDOTTI COASSIALI

Questo tipo di condotto permette lo scarico dei combustibili e l'aspirazione dell'aria comburente sia all'esterno dell'edificio, sia in canne fumarie di tipo LAS. La curva coassiale a 90° permette di collegare la caldaia ai condotti di scarico-aspirazione in qualsiasi direzione grazie alla possibilità di rotazione a 360°. Essa può essere utilizzata anche come curva supplementare in abbinamento al condotto coassiale o alla curva a 45°. In caso di scarico all'esterno il condotto scarico-aspirazione deve fuoriuscire dalla parete per almeno 18 mm per permettere il posizionamento del rosone in alluminio e la sua sigillatura onde evitare le infiltrazioni d'acqua.

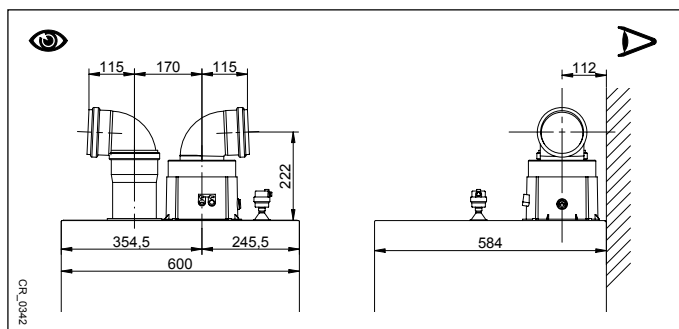


- L'inserimento di una curva a 90° riduce la lunghezza totale del condotto di 1 metro.
- L'inserimento di una curva a 45° riduce la lunghezza totale del condotto di 0,5 metri.
- La prima curva 90° non rientra nel calcolo della lunghezza massima disponibile.

10.2 CONDOTTI SEPARATI

Questo tipo di condotto permette lo scarico dei combustibili sia all'esterno dell'edificio, sia in canne fumarie singole. L'aspirazione dell'aria comburente può essere effettuata in zone diverse rispetto a quelle dello scarico. L'accessorio sdoppiatore, fornito come accessorio, è costituito da un raccordo scarico \varnothing 110 mm (B) e da un raccordo aspirazione aria \varnothing 110 mm (A). La guarnizione e le viti del raccordo aspirazione aria da utilizzare sono quelle tolte in precedenza dal tappo.

La curva a 90° permette di collegare la caldaia ai condotti di scarico e di aspirazione adattandolo alle diverse esigenze. Essa può essere utilizzata anche come curva supplementare in abbinamento al condotto o alla curva a 45°.



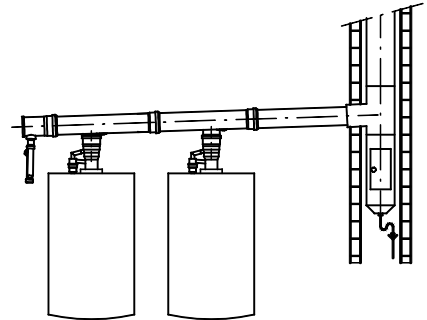
- L'inserimento di una curva a 90° riduce la lunghezza totale del condotto di 0,5 metri.
- L'inserimento di una curva a 45° riduce la lunghezza totale del condotto di 0,25 metri.
- La prima curva 90° non rientra nel calcolo della lunghezza massima disponibile.

10.3 CONDOTTI IN CASCATA

Questo tipo di condotti permette di evacuare i prodotti della combustione di più caldaie collegate in cascata attraverso un collettore fumi comune. Il collettore deve essere utilizzato solamente per collegare le caldaie alla canna fumaria. I diametri disponibili sono: Ø160 mm e Ø200 mm. Una gamma di accessori è disponibile a richiesta.

TABELLA 1B

MODELLO CALDAIA	NUMERO MASSIMO DI CALDAIE COLLEGABILI IN CASCATA		PARAMETRO P46(a) N° di giri/min (rpm) alla Potenza minima	
	Ø160 mm (250 kW Max)	Ø200 mm (500 kW Max)	G20	G31
1.90	2	5	1450	1650
1.110	2	4	1500	1500



In questa tipologia di scarico, per ogni singola caldaia deve essere inserito il clapet fumi (valvola antiritorno) Ø 110/110 mm. Modificare il parametro P46(a) come riportato nella tabella 1B seguendo la procedura descritta al capitolo 14.



Il calcolo della canna fumaria deve essere effettuato da un tecnico abilitato in fase di progetto dell'impianto secondo quanto prescritto dalle norme vigenti.

11. COLLEGAMENTI ELETTRICI

La sicurezza elettrica dell'apparecchio è raggiunta soltanto quando lo stesso è correttamente collegato ad un efficace impianto di messa a terra, eseguito come previsto dalle vigenti Norme di sicurezza sugli impianti (DM n.37 del 22.01.08). La caldaia va collegata elettricamente ad una rete di alimentazione 230 V monofase + terra mediante il cavo a tre fili in dotazione rispettando la polarità Linea-Neutro.

L'allacciamento dev'essere effettuato tramite un interruttore bipolare con apertura dei contatti di almeno 3 mm.

In casi di sostituzione del cavo di alimentazione deve essere utilizzato un cavo armonizzato "HAR H05 VV-F" 3x0,75 mm² con diametro massimo di 8 mm. Per accedere alle morsettiere rimuovere il pannello frontale della caldaia (fissato con due viti nella parte inferiore), ruotare verso il basso la scatola comandi ed accedere alle morsettiere **M1**, **M2**, **M3**, destinate ai collegamenti elettrici, togliendo il coperchio di protezione. I fusibili, del tipo rapido da 3,15 A, sono incorporati nella morsettieria di alimentazione (estrarre il porta-fusibile di colore nero per il controllo e/o la sostituzione).

VEDERE LO SCHEMA ELETTRICO ALLA FINE DEL MANUALE IN **SECTION B**



Verificare che l'assorbimento nominale complessivo degli accessori collegati all'apparecchio sia inferiore a 2A. Nel caso sia superiore, è necessario interporre tra gli accessori e la scheda elettronica un relè.



I collegamenti presenti nelle morsettiere M1- M3 sono in alta tensione (230 V). Prima di procedere al collegamento assicurarsi che l'apparecchio non sia alimentato elettricamente. Rispettare la polarità in alimentazione sulla morsettieria M1: L (LINEA) - N (NEUTRO).

MORSETTIERA M1

(L) = Linea (marrone)

(N) = Neutro (celeste).

⊕ = Messa a Terra (giallo-verde).

(1) (2) = contatto per **Termostato Ambiente**.



Si rende necessario ripristinare il ponticello sui morsetti 1-2 della morsettieria M1 di caldaia nel caso in cui non venga utilizzato il termostato ambiente oppure nel caso in cui non sia collegato il Controllo Remoto fornito come accessorio.

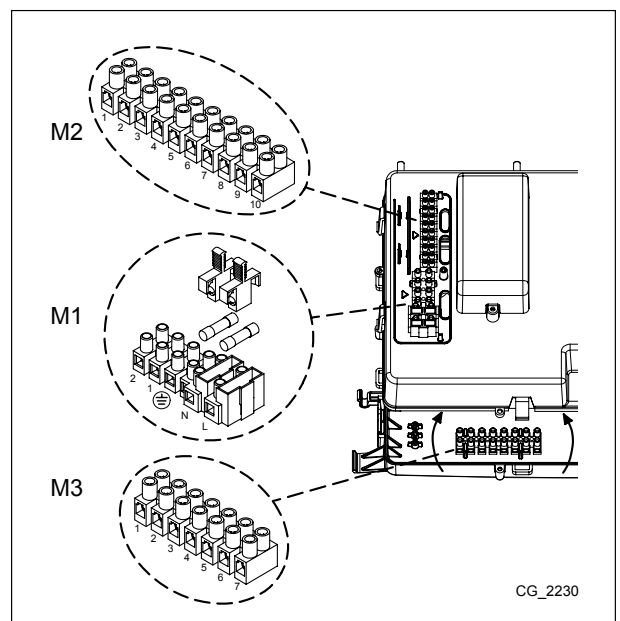
MORSETTIERA M2

Morsetti 1 (retroilluminazione) - 2 (massa) - 3 (+12V): collegamento Controllo Remoto (bassa tensione) fornito come accessorio.

Morsetti 4 - 5 (comune): collegamento Sonda Esterna (fornita come accessorio)

Morsetti 6 - 5 (comune): 2° Sonda Ausiliaria (sonde impianto solare, di cascata, a zone, etc).

Morsetti 7 - 5 (comune): 1° Sonda Ausiliaria (sonde impianto solare, di cascata, a zone, etc).



CG_2230

Morsetti 9-10: collegamento della sonda del bollitore sanitario.

Morsetto 8: non utilizzato.

MORSETTIERA M3

Morsetto 1: non utilizzato

Morsetti 2 - 3: collegamento dispositivi di sicurezza esterni (I.S.P.E.S.L)

Morsetti 4 - 5: collegamento pompa bollitore sanitario.

Morsetti 6 - 7: collegamento pompa riscaldamento impianto (esterna a valle del separatore idraulico).



In caso l'apparecchio sia collegato ad un impianto a pavimento deve essere previsto, a cura dell'installatore, un termostato di protezione per la salvaguardia dell'impianto dalle sovratemperature.



Per il passaggio dei cavetti di collegamento delle morsettiere, utilizzare gli appositi fori "passa-fissa cavi" presenti sul fondo della caldaia.

11.1 COLLEGAMENTO TERMOSTATO AMBIENTE



I collegamenti presenti nella morsettieria M1 sono in alta tensione (230 V). Prima di procedere al collegamento assicurarsi che l'apparecchio non sia alimentato elettricamente. Rispettare la polarità in alimentazione L (LINEA) - N (NEUTRO).

Per collegare il Termostato Ambiente alla caldaia, agire come di seguito descritto:

- togliere l'alimentazione elettrica alla caldaia;
- accedere alla morsettieria **M1**;
- rimuovere il ponticello ai capi dei contatti **1-2** e collegare i cavetti del Termostato Ambiente;
- alimentare elettricamente la caldaia ed assicurarsi che il Termostato Ambiente funzioni correttamente.

11.2 ACCESSORI NON INCLUSI NELLA DOTAZIONE

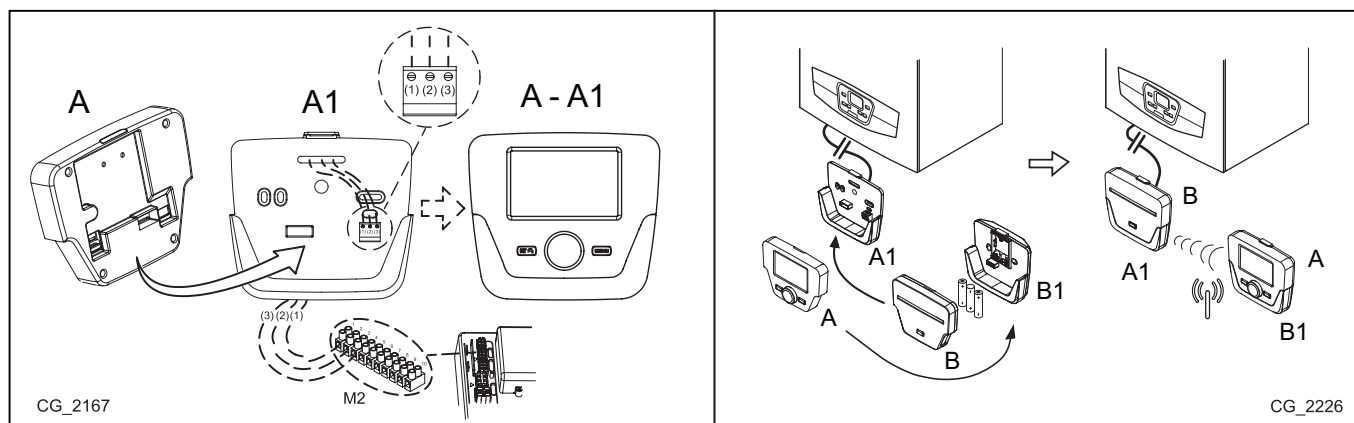
11.2.1 CONTROLLO REMOTO



Il cavetto (1) proveniente dalla morsettieria M2 di caldaia è l'alimentazione elettrica (12 V) per la retroilluminazione del display. Il collegamento di questo cavetto non è necessario per il funzionamento del Controllo Remoto.

Per il funzionamento della caldaia, con Controllo Remoto installato a parete, è necessario l'acquisto dell'accessorio **A** fornito con la base **A1**. Vedere anche le istruzioni fornite con il kit dell'accessorio **A** per le corrette operazioni di montaggio ed utilizzo. La procedura da seguire è la seguente:

- Togliere l'alimentazione elettrica alla caldaia.
- Far passare i tre cavetti, provenienti dalla morsettieria **M2** di caldaia, nel foro della base **A1** da applicare al muro.
- Collegare i cavetti **1-2-3** della morsettieria di caldaia **M2** rispettivamente ai morsetti **(1)-(2)-(3)** della morsettieria della base **A1**.
- Fissare la base **A1** al muro mediante i tasselli e le viti forniti in dotazione all'accessorio.
- Applicare il Pannello di Controllo **A** sulla base fissata a muro avendo cura di non esercitare una forza eccessiva.
- Alimentare elettricamente la caldaia assicurandosi che il Controllo Remoto si accenda.









A	Pannello di Controllo	A1	Base per Pannello di Controllo a parete		
B	Accessorio interfaccia a led	B1	Base per Accessorio interfaccia a led		
(1)	Retroilluminazione del display +12V	(2)	Collegamento di massa	(3)	Alimentazione/Segnale +12V



Utilizzando il Controllo Remoto è possibile impostare la programmazione oraria in riscaldamento e in sanitario. Allo scopo vedere le informazioni fornite con l'accessorio stesso.

IMPOSTAZIONE PARAMETRI MEDIANTE IL CONTROLLO REMOTO


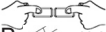



SIMBOLOGIA RIFERITA AL CONTROLLO REMOTO			
	Ruotare la manopola B		Visualizzazione display
	Premere la manopola B		Premere insieme il tasto A e la manopola B
	Premere il tasto A o C		Premere insieme i tasti A e C

LEGENDA MENU DI FIGURA

1	Utente finale	3	Specialista
2	Messa in servizio	4	OEM










 **SI CONSIGLIA DI ANNOTARE, NELLA TABELLA AL TERMINE DI QUESTO MANUALE ISTRUZIONI, TUTTI I PARAMETRI MODIFICATI.**

La procedura per accedere ai quattro menu che consentono la programmazione della caldaia è la seguente:

- dal menu principale  **C**.
-  **A** e **C** (mantenere premuti circa 6 secondi)  **B**  menu **1-2-3-4** (vedere la figura a lato e la legenda).
-  **C** ripetutamente per ritornare indietro di un menu alla volta fino al menu principale.

Quando il Pannello di Controllo è installato a parete è necessario abilitare la **sonda ambiente** e la **modulazione della temperatura di mandata**, la procedura da seguire è la seguente:




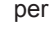





A) SONDA AMBIENTE

- Accedere al menu **2**.
-  **B**  **Unità di comando**  **B** per confermare.
-  **B**  riga di programma **40** (Impiego come)  **B**.
-  **B** (in senso antiorario)  **Unità ambiente 1**  **B** per confermare (la sonda ambiente adesso è attiva).

 Per il corretto funzionamento dell'unità ambiente durante la fascia oraria ridotta è necessario impostare il parametro **5977** = "nessuno".


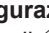

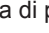



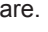
B) MODULAZIONE DELLA TEMPERATURA DI MANDATA

Per impostare la temperatura di mandata modulante, è necessario disabilitare il parametro **742** (HC1). La procedura da seguire è la seguente:

- Accedere al menu **2**.
-  **B**  **Circuito riscaldamento 1**  **B** per confermare  **B**  **742** (Setp mandata termost.amb)  **B** per confermare.
-  **B** (in senso antiorario)  "---" quindi  **B** per confermare.

 Se, ruotando la manopola **B** dal menu principale, il display visualizza la temperatura di mandata caldaia anziché quella ambiente, significa che il parametro **742** non è stato impostato correttamente.

Al termine di ogni configurazione dell'impianto (esempio abbinamento solare, collegamento unità bollitore esterno, ecc) eseguire la seguente procedura per aggiornare la scheda di caldaia alla nuova configurazione:

- Accedere al menu **2** come descritto all'inizio di questo capitolo.
-  **B**  **Configurazione**  **B**  **B** riga di programma **6200** quindi  **B**.
-  **B**  **Sì** quindi  **B** per confermare.

IMPIANTO A ZONE CON INSTALLAZIONE DEL CONTROLLO REMOTO

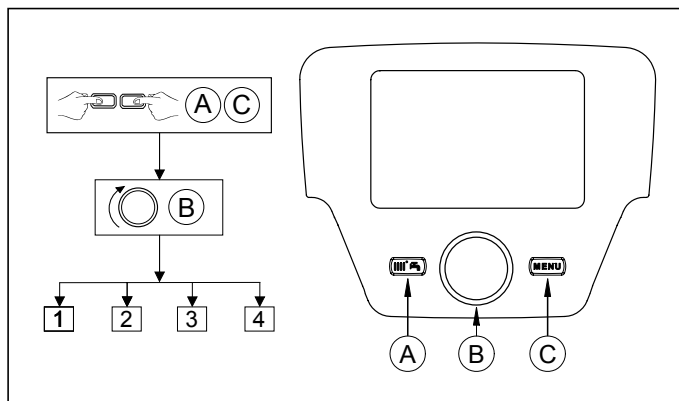
Il collegamento elettrico e le regolazioni necessarie per la gestione di un impianto diviso in zone, in cui è previsto il Controllo Remoto, risulta differente a seconda degli accessori collegati alla caldaia. Per l'installazione e la configurazione, vedere le istruzioni del **Modulo di Espansione** fornito come accessorio.

REGOLAZIONE TEMPERATURA SU IMPIANTO DI RISCALDAMENTO IN ALTA TEMPERATURA

Allo scopo di evitare frequenti accensioni e spegnimenti, si raccomanda di alzare il setpoint minimo di temperatura della caldaia in riscaldamento modificando, con la stessa procedura descritta al punto **B**, il parametro **740** ad un valore non inferiore a 45°C.

REGOLAZIONE TEMPERATURA SU IMPIANTO DI RISCALDAMENTO A BASSA TEMPERATURA

Per un impianto a bassa temperatura (come ad esempio un impianto a pavimento), si raccomanda di abbassare il setpoint massimo di temperatura della caldaia in riscaldamento impostando il parametro **741** (punto B) ad un valore non superiore a 45°C.

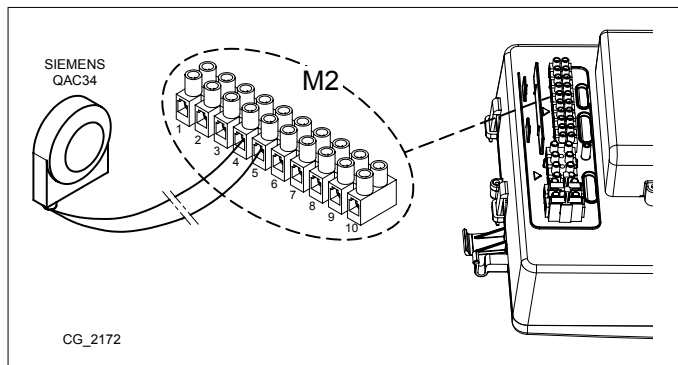


Sezione INSTALLATORE (it)

11.2.2 SONDA ESTERNA

Per il collegamento di tale accessorio, vedere la figura a lato (morsetti 4-5) oltre alle istruzioni fornite con la sonda stessa.

Con Sonda Esterna collegata i tasti  , presenti sul pannello comandi di caldaia, svolgono la funzione di traslazione parallela della curva climatica **Kt** impostata (grafico **SECTION E** e parametro **P03** sulla tabella al capitolo 14). Per aumentare la temperatura ambiente del locale premere il tasto **+**, per diminuirla premere il tasto **-**.





IMPOSTAZIONE DELLA CURVA CLIMATICA “Kt”

Per impostare la curva climatica **kt** desiderata, procedere nel modo seguente:

- Accedere al menu come descritto al capitolo 14.
- Selezionare il parametro **P03**.
- Selezionare la curva climatica scegliendola tra quelle disponibili, vedere il grafico delle curve alla fine del manuale nella sezione **SECTION E** (la curva preimpostata è la 1,5).

LEGENDA GRAFICO CURVE Kt - SECTION E

	Temperatura di mandata		Temperatura esterna
---	------------------------	---	---------------------

11.2.3 POMPA IMPIANTO DI RISCALDAMENTO

La pompa dell'impianto deve essere installata a valle del separatore idraulico. La scelta dello stesso deve essere effettuata in base alle caratteristiche di portata/prevalenza richieste dall'impianto (vedere **SECTION F**).

11.2.4 BOLLITORE ESTERNO

La caldaia è predisposta elettricamente per la connessione di un bollitore esterno. La connessione idraulica del bollitore esterno è schematizzata nella figura in **SECTION F**. La pompa del bollitore deve essere collegata ai morsetti 4-5 della morsettiera **M3** (**SECTION B**). Il bollitore va installato a valle del separatore idraulico. Utilizzare la sonda fornita come accessorio e collegarla ai morsetti 9-10 della morsettiera **M2** (**SECTION B**). Verificare che la potenza di scambio della serpentina del bollitore sia corretta per la potenza della caldaia.

MODULI ESTERNI DI GESTIONE IMPIANTO

La caldaia può gestire in maniera indipendente fino a tre circuiti di riscaldamento tramite l'utilizzo di accessori esterni quali unità ambiente, controlli remoti e moduli esterni (AGU 2.550 e AVS 75). L'elettronica che equipaggia questa caldaia comprende, inoltre, un'ampia gamma di funzioni per la personalizzazione e la gestione di diverse tipologie di impianto. Per il corretto funzionamento del sistema, è indispensabile assegnare ad ogni accessorio utilizzato un numero (da 1 a 3) che permetta alla scheda di caldaia di riconoscerlo. A tale scopo si raccomanda di leggere con particolare attenzione anche le istruzioni fornite a corredo degli accessori stessi.

11.2.5 ZONE MISCELATE (SECTION F)

Utilizzando il modulo esterno **AVS75**, fornito come accessorio, è possibile gestire una zona miscelata. Tale accessorio è in grado di gestire: una pompa di zona, una valvola miscelatrice, una sonda di temperatura, un termostato di sicurezza e un termostato ambiente. Per la connessione dei componenti e la regolazione del sistema, leggere quanto riportato nel manuale fornito con l'accessorio.

11.2.6 CALDAIE IN CASCATA (SECTION F)

Tramite l'utilizzo del modulo esterno **AVS75**, fornito come accessorio, è possibile gestire un impianto di riscaldamento con un massimo di 16 caldaie collegate in cascata ed un eventuale accumulo separato, per la fornitura di acqua calda sanitaria. Tale accessorio, collegato a una delle caldaie di cascata, è in grado di controllare direttamente i componenti del circuito fino ad un massimo di 3 uscite relè indipendenti, 2 sonde di temperatura, 1 connettore per termostato limite in alta tensione e 1 ingresso di comando (es. termostato ambiente). Per il funzionamento dell'impianto è inoltre necessaria l'installazione di una unità interfaccia **OCI 345** su ogni caldaia che compone la cascata. Per la regolazione dei parametri di caldaia è necessario abbinare anche l'accessorio **Controllo Remoto**. Per la connessione dei componenti e la regolazione del sistema, leggere quanto riportato nel manuale fornito con l'accessorio.

11.2.7 IMPIANTO SOLARE (SECTION F)

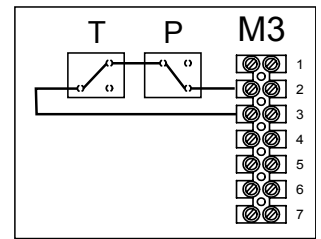
Tramite l'utilizzo del modulo esterno **AGU 2.550**, fornito come accessorio, è possibile gestire un impianto solare. Per il collegamento dell'impianto vedere le istruzioni fornite con l'accessorio stesso.



GLI SCHEMI IDRAULICI DEI CASI DESCRITTI SONO RIPORTATI ALLA FINE DEL MANUALE IN SECTION F

11.3 COLLEGAMENTO SICUREZZE I.S.P.E.S.L.

I dispositivi di sicurezza previsti dalla Raccolta R (termostato e pressostato di sicurezza circuito di riscaldamento), devono essere collegati elettricamente (in serie) ai morsetti **2-3** della morsettiera **M3**. In caso di intervento di questi dispositivi la caldaia si arresta segnalando il codice di anomalia **E110**.



12. FUNZIONI SPECIALI

12.1 FUNZIONE DEGASAMENTO IMPIANTO

Questa funzione consente di agevolare l'eliminazione dell'aria all'interno del circuito di riscaldamento quando viene installata la caldaia in utenza oppure a seguito di manutenzione con svuotamento dell'acqua del circuito primario.

Per attivare la funzione di degasamento impianto premere contemporaneamente i tasti **i/P** e **☉/R** per 6 secondi. Quando la funzione è attiva compare sul display la scritta **On** per alcuni secondi, seguirà la riga di programma **312**.

La scheda elettronica attiverà un ciclo di accensione/spengimento della pompa della durata di 10 minuti. La funzione si fermerà automaticamente alla fine del ciclo. Per uscire manualmente da questa funzione, premere un'altra volta contemporaneamente i tasti sopraccitati per 6 secondi.

12.2 FUNZIONE TARATURA

Per agevolare la taratura della valvola del gas procedere nel modo seguente:

- Premere contemporaneamente i tasti **☉/R** e **i/P** per almeno 6 secondi. Quando la funzione è attivata il display visualizza per qualche secondo la scritta "On" in seguito appare la riga di programma "304" alternata al valore % di potenza della caldaia.
- Agire sui tasti **☉/R** e **☉/R** per effettuare una regolazione graduale della potenza (sensibilità 1%).
- Per uscire premere contemporaneamente per almeno 6 secondi i tasti come descritto nel primo punto.




Premendo il tasto **☉/R** è possibile visualizzare, per 15 secondi, il valore istantaneo della temperatura di mandata.

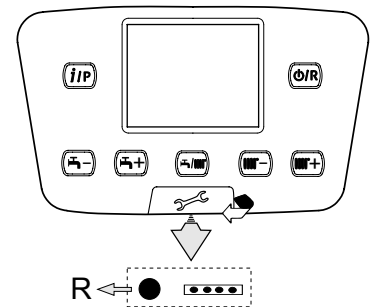
12.3 FUNZIONE SPAZZACAMINO

Attivata questa funzione, la caldaia si porta alla massima potenza in riscaldamento. Per attivare la funzione agire come di seguito descritto:

- premere contemporaneamente i tasti **☉/R** e **☉/R** per 6 secondi, sul display è visualizzata la scritta "303" in alternanza al valore di potenza della caldaia.
- Agire sui tasti **☉/R** e **☉/R** per regolare la potenza della caldaia 1=minimo, 2=massimo sanitario, 3=massimo riscaldamento.
- Per interrompere la funzione ripetere l'azione descritta nel primo punto.

13. ANOMALIE NON RESETTABILI DALL'UTENTE

In caso di **ANOMALIE** non resettabili mediante il tasto **☉/R** (quali per esempio E151 o il superamento dei 5 tentativi di RESET manuale da parte dell'utente) è necessario procedere al RESET della scheda premendo il tasto nero (**R**) posizionato sotto al cappuccio in gomma (simbolo ) del pannello comandi frontale (figura a lato).



14. IMPOSTAZIONE PARAMETRI

Per programmare i parametri della scheda elettronica della caldaia, agire nel modo seguente:

- Premere contemporaneamente i tasti **☉/R** e **☉/R** e mantenerli premuti per 6 secondi fino a quando sul display appare la riga di programma "P02" alternata al valore impostato (°C);
- Premere il tasto **i/P** e mantenerlo premuto per 6 secondi fino a quando sul display appare la scritta "On", rilasciare il tasto e sul display appare "P01";
- Agire sui tasti **☉/R** e **☉/R** per scorrere la lista di parametri;
- Premere il tasto **i/P**, il valore del parametro selezionato inizia a lampeggiare, agire sui tasti **☉/R** e **☉/R** per modificare il valore;
- premere il tasto **i/P** per confermare il valore oppure premere il tasto **☉/R** per uscire senza salvare.



Ulteriori informazioni in merito ai parametri elencati nella tabella che segue sono fornite a corredo con gli accessori richiesti.

(a)	(b)	PARAMETRI RISCALDAMENTO ZONA1 (zona principale)		Valore di Fabbrica	Minimo	Massimo
P01	700	*Modo di funzionamento (0=Antigelo, 1=Automatico, 3=T.comfort)		3	0	3
P02	712	*Temperatura ambiente ridotta	°C	16	4	35
P03	720	*Pendenza curva "Kt"		1,5	0,1	4
P04	721	*Slittamento curva "Kt"	-	0	-4,5	4,5
P05	726	*Adattamento curva "Kt"	-	1	0	1
P06	741	Setpoint temperatura di mandata (valore massimo)	°C	80	20	80
P07	742	*Abilitazione della temperatura modulante se impostato = "----"	°C	80	20	80
P08	750	*Influenza ambiente	%	50	1	100
P09	834	*Rapidità apertura/chiusura valvola mix	s	180	30	873
PARAMETRI RISCALDAMENTO ZONA2 (con Modulo di Espansione accessorio)						
P10	1000	*Modo di funzionamento (0=Antigelo, 1=Automatico, 3=T.comfort)	°C	3	0	3
P11	1010	*Temperatura ambiente di Comfort		20	4	35
P12	1012	*Temperatura ambiente ridotta	°C	16	4	35
P13	1020	*Pendenza curva "Kt"	-	1,5	0,1	4
P14	1021	*Slittamento curva "Kt"	-	0	-4,5	4,5
P15	1026	*Adattamento curva "Kt"	-	1	0	1
P16	1041	Setpoint temperatura di mandata (valore massimo)	°C	80	20	80
P17	1042	*Abilitazione della temperatura modulante se impostato = "----"	°C	80	20	80
P18	1050	*Influenza ambiente	%	50	1	100
P19	1134	*Rapidità apertura/chiusura valvola mix	s	180	30	873
PARAMETRI SANITARIO						
P20	1620	Modo di funzionamento in sanitario (con Controllo Remoto) 0=sempre attivo, 1=segue la programmazione oraria del riscaldamento, 2= segue la programmazione oraria del sanitario.	-	0	0	2
P21	1640	Funzione anti-legionella Disabilitata/Periodica (caldaia con accumulo) 0=disabilitata, 1=periodica (in funzione di P22), 2=una volta a settimana	-	0	0	2
P22	1641	Attivazione funzione anti-legionella periodica (solo se P21 =1) 1=giornerale, 2..6=a intervalli di 2..6 giorni, 7=una volta a settimana	-	7	1	7
P23	1663	Setpoint temperatura di ricircolo (pompa sanitaria supplementare)	°C	45	8	80
P24	5470	Durata tempo di preriscaldamento per circuito sanitario (1=10' -- 144=1440')	min	0	0	144
PARAMETRI CALDAIA						
P25	2243	Tempo minimo di spegnimento del bruciatore	min	3	0	255
P26	2217	Setpoint antigelo	°C	5	-20	20
P27	2250	Tempo di post-circolazione pompa	min	3	0	20
P28	2441	Velocità max ventilatore (riscaldamento)	rpm	xxx	0	8000
P29	2455	Differenziale minimo di spegnimento della caldaia	°C	10	0	20
PARAMETRI CIRCUITO SOLARE (con Modulo di Espansione accessorio)						
P30	3810	Differenziale di temperatura - accensione	°C	8	0	40
P31	3811	Differenziale di temperatura - spegnimento	°C	4	0	40
P32	3850	Protezione sovra-temperatura collettore pannelli solari ("----" = disabilitato)	°C	---	30	350
P33	5051	Temperatura massima bollitore	°C	90	8	90
CONFIGURAZIONE						
P34	5700	Non utilizzato (NON modificare questo parametro)	-	---		
P35	5710	Circuito di riscaldamento della zona 1 (1=abilitato)	-	1	0	1
P36	5715	Circuito di riscaldamento della zona 2 (1=abilitato)	-	0	0	1
P37	5890	Non utilizzato (NON modificare questo parametro)	-	33	0	43
P38	5931	*Ingresso sonda BX2 (prima sonda ausiliaria - capitolo 11)	-	0	0	19
P39	5932	*Ingresso sonda BX3 (seconda sonda ausiliaria - capitolo 11)	-	0	0	19
P40	5977	*Ingresso H5 (ingresso multifunzionale - 18=Termostato Ambiente)	-	18	0	32
P41	6020	*Configurazione Modulo di Espansione accessorio	-	0	0	7
P42	6220	Versione Software	-	---	0	99
MANUTENZIONE						
P43	7045	Tempo trascorso dopo la manutenzione		xxx	0	240
P44	6704	Visualizzare/Nascondere il codice interno di anomalia secondario		1	0	1
CONTROLLO BRUCIATORE						
P45	9512	Velocità di accensione richiesta	rpm	xxx	0	8000
P46	9524	Richiesta minima velocità di funzionamento (bassa velocità)	rpm	xxx	0	8000
P47	9529	Richiesta massima velocità di funzionamento (alta velocità)	rpm	xxx	0	8000
PARAMETRI PANNELLO COMANDI DI CALDAIA						
P48	3	Unità di misura (1=bar, °C - 2=PSI, °F)	-	1	1	2
P49	4	Funzionamento pannello comandi : (1=centrale, 0=locale)	-	1	0	1
P50	5	Versione Software		xx	0	999

* vedere il capitolo "Accessori non inclusi nella dotazione"

xx: il valore dipende dalla versione del software xxx: il valore dipende dal tipo di caldaia

(a): parametri letti sul pannello frontale della caldaia (pannello comandi fisso) (b): parametri letti sul Controllo Remoto

15. TARATURA VALVOLA GAS

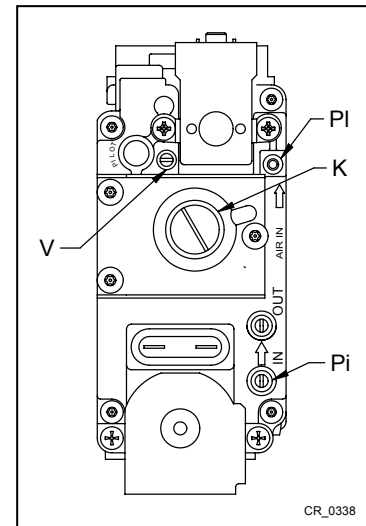
Per eseguire la taratura della valvola del gas attivare la funzione taratura come descritto al capitolo 12.2 ed eseguire le operazioni di seguito riportate:

1) Taratura della portata termica MASSIMA

Verificare che la **CO₂** misurata sul condotto di scarico, con caldaia funzionante alla massima portata termica, sia quella riportata nella tabella 2. In caso contrario agire sulla vite di regolazione (**V**) presente sulla valvola gas. Ruotare la vite in senso orario per diminuire il tenore di **CO₂** ed in senso antiorario per aumentarlo.

2) Taratura della portata termica RIDOTTA

Verificare che la **CO₂** misurata sul condotto di scarico, con caldaia funzionante alla minima portata termica, sia quella riportata nella tabella 2. In caso contrario, rimuovere il tappo filettato in ottone presente sulla valvola gas e agire sulla vite di regolazione (**K**). Ruotare la vite in senso orario per aumentare il tenore di **CO₂** ed in senso antiorario per diminuirlo.



V	Vite regolazione portata gas	K	Vite regolazione OFFSET
Pi	Segnale pressione camera stagna	Pi	Presa pressione alimentazione gas

15.1 CAMBIO GAS



In caso di trasformazione per il funzionamento da gas metano a gas propano (GPL), prima di effettuare la taratura della valvola gas, come sopra descritto, effettuare la sostituzione dell'assieme venturi (**B**) come indicato in figura. Per la sostituzione è necessario smontare il tubo di connessione gas (dado filettato G1") e rimuovere le tre viti di fissaggio della flangia. Al termine dell'operazione di sostituzione, verificare che non ci siano perdite di gas. Modificare i parametri (numero di giri del ventilatore) come riportato nella tabella 2 seguendo la procedura descritta al capitolo 14.

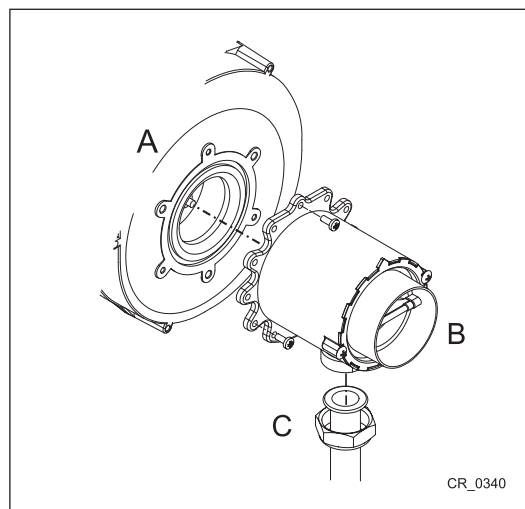


TABELLA 2

	PARAMETRI - N°di giri/min (rpm)						VENTURI Ø (mm)	UGELLI GAS Ø (mm)		CO ₂ Min (%)		CO ₂ Max (%)		CO Max (ppm)
	P46 (a)		P28 - P47 (a)		P45 (a)									
	Potenza min	Potenza max	Potenza accensione											
	G20	G31	G20	G31	G20	G31	G20-G31	G20	G31	G20	G31	G20	G31	G20/G31
1.90	1250	1250	6500	6050	2400	2400	34	5,6(n°2)	4,5(n°2)	*8,5	*9,6	*9,0	*10	< 250
1.110	1300	1300	6900	6700	2500	3000	38	6,4(n°2)	5,0(n°2)	*9,0	*9,5	*9,2	*10	

* valore CO₂ con mantello chiuso. Senza mantello (camera aperta) il valore letto è inferiore di **0,2%**.

(a) valore letto sul display del pannello frontale della caldaia da moltiplicare **x 10** (es. 125 corrisponde a 1250 giri/min).



Per facilitare le operazioni di taratura della valvola gas è possibile impostare la "funzione taratura" direttamente sul pannello comandi della caldaia come descritto al capitolo 12.2.




Per i condotti in cascata, modificare il parametro 46(a) aumentando di 200 il numero di giri del ventilatore (vedere la tabella 1B al capitolo 10.3).

16. DISPOSITIVI DI REGOLAZIONE E SICUREZZA

La caldaia è costruita per soddisfare tutte le prescrizioni delle Normative europee di riferimento, in particolare è dotata di:

- **Termostato di sicurezza**

Questo dispositivo, il cui sensore è posizionato sulla mandata del riscaldamento, interrompe l'afflusso del gas al bruciatore in caso di surriscaldamento dell'acqua contenuta nel circuito primario. In queste condizioni la caldaia va in blocco e solo dopo aver rimosso la causa dell'intervento è possibile ripetere l'accensione premendo il tasto .



E' vietato mettere fuori servizio questo dispositivo di sicurezza.

- **Sonda NTC fumi**

Questo dispositivo è posizionato sul condotto fumi. La scheda elettronica blocca l'afflusso di gas al bruciatore in caso di sovratemperatura. È necessario premere il tasto  per ristabilire le normali condizioni di funzionamento.




L'operazione di ripristino, di cui sopra, è possibile solo se la temperatura è < 90°C.



E' vietato mettere fuori servizio questo dispositivo di sicurezza

- **Rilevatore a ionizzazione di fiamma**

L'elettrodo di rilevazione garantisce la sicurezza in caso di mancanza gas o interaccensione incompleta del bruciatore principale. In queste condizioni la caldaia va in blocco. È necessario premere il tasto  per ristabilire le normali condizioni di funzionamento.

- **Pressostato idraulico**

Questo dispositivo permette l'accensione del bruciatore principale solamente se la pressione dell'impianto è superiore a 0,5 bar.

- **Postcircolazione pompa**

La postcircolazione della pompa, ottenuta elettronicamente, ha una durata di 3 minuti e viene attivata, nella funzione riscaldamento, dopo lo spegnimento del bruciatore principale per l'intervento del termostato ambiente.

- **Dispositivo antigelo**

La gestione elettronica della caldaia è provvista di una funzione "antigelo" in riscaldamento ed in sanitario che con temperatura di mandata impianto inferiore ai 5 °C fa funzionare il bruciatore fino al raggiungimento in mandata di un valore pari a 30 °C. Tale funzione è operativa se la caldaia è alimentata elettricamente, se c'è gas e se la pressione dell'impianto è quella prescritta.

- **Antibloccaggio pompe**

In caso di mancanza di richiesta di calore, in riscaldamento e/o in sanitario, per un tempo di 24 ore consecutive le pompe si mettono in funzione automaticamente per 10 secondi.

- **Valvola di sicurezza idraulica (circuito di riscaldamento)**

Questo dispositivo, tarato a 4 bar, è a servizio del circuito di riscaldamento. Si consiglia di raccordare la valvola di sicurezza ad uno scarico sifonato. E' vietato utilizzarla come mezzo di svuotamento del circuito di riscaldamento.

- **Pre-circolazione della pompa di caldaia**

In caso di richiesta di funzionamento in riscaldamento, l'apparecchio può effettuare una precircolazione della pompa prima di effettuare l'accensione del bruciatore. La durata di tale precircolazione dipende dalla temperatura di funzionamento e dalle condizioni d'installazione e varia da pochi secondi ad alcuni minuti.

Le funzioni relative ai dispositivi di regolazione e sicurezza sono operative se la caldaia è alimentata elettricamente.

17. CARATTERISTICHE PORTATA/PREVALENZA ALLA PLACCA

La pompa utilizzata è del tipo modulante e svolge la funzione di far circolare l'acqua tra la caldaia ed il separatore idraulico.

LEGENDA GRAFICI POMPA - SECTION E

Q	PORTATA
H	PREVALENZA



I GRAFICI DELLA PORTATA/ PREVALENZA ALLA PLACCA DELLA POMPA SONO DISPONIBILI ALLA FINE DEL MANUALE NELLA SEZIONE SECTION E.

18. MANUTENZIONE ANNUALE

Allo scopo di assicurare un'efficienza ottimale della caldaia è necessario effettuare annualmente i seguenti controlli:

- Verifica dell'aspetto e della tenuta delle guarnizioni del circuito gas e del circuito di combustione;
- Verifica dello stato e della corretta posizione degli elettrodi di accensione e rilevazione di fiamma;
- Verifica dello stato del bruciatore ed il suo corretto fissaggio;
- Verifica delle eventuali impurità presenti all'interno della camera di combustione. Utilizzare allo scopo un aspirapolvere per la pulizia;
- Verifica della corretta taratura della valvola gas;
- Verifica della pressione dell'impianto di riscaldamento;
- Verifica della pressione del vaso espansione (impianto);
- Verifica che il ventilatore funzioni correttamente;
- Verifica che i condotti di scarico e aspirazione non siano ostruiti;
- Verifica delle eventuali impurità presenti all'interno del sifone.



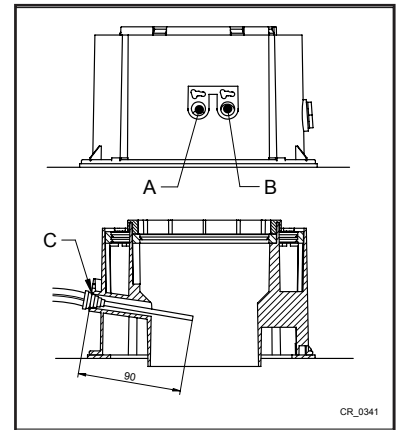
Prima di effettuare un qualsiasi intervento, assicurarsi che la caldaia non sia alimentata elettricamente. Terminate le operazioni di manutenzione reimpostare, se modificati, i parametri di funzionamento della caldaia originali.

18.1 PARAMETRI DI COMBUSTIONE

Per la misura in opera del rendimento di combustione e dell'igienicità dei prodotti di combustione, la caldaia è dotata di due prese destinate a tale uso specifico. Una presa è collegata al circuito scarico dei fumi (A) mediante la quale è possibile rilevare l'igienicità dei prodotti della combustione ed il rendimento di combustione. L'altra è collegata al circuito di aspirazione dell'aria comburente (B) nella quale è possibile verificare l'eventuale ricircolo dei prodotti della combustione nel caso di condotti coassiali. Nella presa collegata al circuito di aspirazione dell'aria (B) possono essere rilevati i seguenti parametri:

- temperatura dei prodotti della combustione;
- concentrazione di ossigeno O_2 od in alternativa di anidride carbonica CO_2 ;
- concentrazione di ossido di carbonio CO .

La temperatura dell'aria comburente deve essere rilevata nella presa collegata al circuito di aspirazione dell'aria (B), inserendo la sonda di misura per circa 9 cm (C).

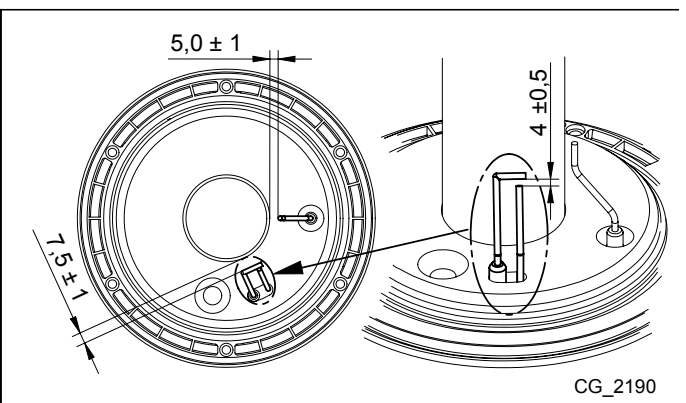
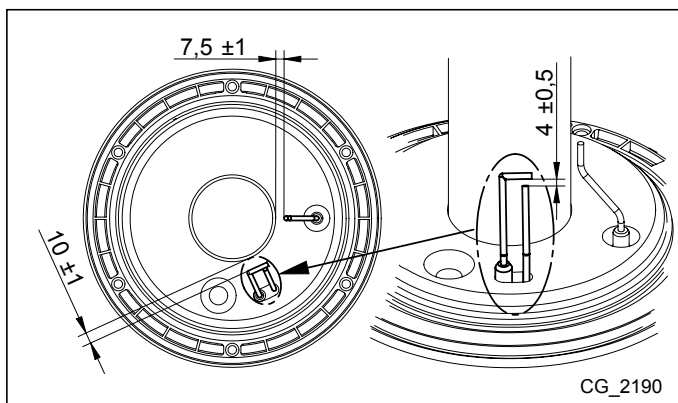


Per attivare la funzione "SPAZZACAMINO" fare riferimento al capitolo 12.3.

18.2 POSIZIONAMENTO ELETTRODI

1.90

1.110



19. CARATTERISTICHE TECNICHE

Modello: LUNA DUO-TEC MP		1.90	1.110
Categoria		II _{2H3P}	
Tipo di gas	-	G20 - G31	
Portata termica nominale	kW	87,4	104,9
Portata termica ridotta (G20)	kW	9,7	11,7
Portata termica ridotta (G31)	kW	12,5	11,7
Potenza termica nominale 80/60 °C	kW	85,0	102,0
Potenza termica nominale 50/30 °C	kW	92,3	110,3
Potenza termica ridotta 80/60 °C (G20)	kW	9,4	11,4
Potenza termica ridotta 80/60 °C (G31)	kW	12,2	11,4
Potenza termica ridotta 50/30 °C (G20)	kW	10,2	12,3
Potenza termica ridotta 50/30 °C (G31)	kW	13,1	12,3
Rendimento nominale 80/60 °C	%	97,3	97,2
Rendimento nominale 50/30 °C	%	105,5	105,1
Rendimento 30% Pn 40/30 °C	%	107,5	107,4
Pressione max acqua circuito di riscaldamento	bar	4	
Pressione min acqua circuito di riscaldamento	bar	0,5	
Capacità circuito caldaia (volume di acqua)	l	9	10
Campo di temperature circuito riscaldamento	°C	25÷80	
Tipologia scarichi	-	C13 - C33 - C43 - C53 - C63 - C83 - B23	
Diametro scarico concentrico	mm	110/160	
Diametro scarichi separati	mm	110/110	
Max portata massica fumi (G20)	kg/s	0,040	0,047
Min portata massica fumi (G20)	kg/s	0,005	0,005
Max temperatura fumi	°C	70	
Classe Nox 5 (EN 297 - EN 483)	mg/kWh	39,5	24,7
Pressione di alimentazione gas naturale 2H	mbar	20	
Pressione di alimentazione gas propano 3P	mbar	37	
Tensione elettrica di alimentazione	V	230	
Frequenza elettrica di alimentazione	Hz	50	
Potenza elettrica nominale	W	275	320
Peso netto	kg	83	93
Dimensioni	- altezza	mm 952	
	- larghezza	mm 600	
	- profondità	mm 584	
Grado di protezione contro l'umidità (EN 60529)	-	IPX5D	
Certificato CE Nr. 0085CM0128			

CONSUMI PORTATA TERMICA Qmax e Qmin

Qmax (G20) - 2H	m ³ /h	9,25	11,10
Qmin (G20) - 2H	m ³ /h	1,03	1,24
Qmax (G31) - 3P	kg/h	6,60	7,92
Qmin (G31) - 3P	kg/h	0,97	0,91

Dear Customer,
 We are confident your new boiler will meet all your requirements. All **BAXI** products have been designed to give you what you are looking for: good performance combined with simple and rational use.
 Please do not put away this booklet without reading it first as it contains some useful information which will help you to operate your boiler correctly and efficiently.

BAXI declares that these models of boiler bear the **CE** mark in compliance with the basic requirements of the following Directives:

- Gas directive **2009/142/EC**
- Efficiency Directive **92/42/EEC**
- Electromagnetic Compatibility Directive **2004/108/EC**
- Low Voltage Directive **2006/95/EC**



As **Baxi S.p.A.** constantly strives to improve its products, it reserves the right to modify the information contained in this document at any time and without prior notice. These Instructions are only meant to provide consumers with use information and under no circumstance should they be construed as a contract with a third party.

User & Installer (en)

CONTENT

DESCRIPTION OF SYMBOLS	21
SAFETY WARNINGS	21
GENERAL PRECAUTIONS	22
ENERGY-SAVING TIPS	22
1. COMMISSIONING THE BOILER	23
1.1 ADJUSTING THE CH AND DHW FLOW TEMPERATURE	23
1.2 OPERATING MODES	23
2. PROLONGED SHUTDOWN. ANTI-FREEZE PROTECTION	24
3. GAS CONVERSION	24
4. FAULTS	24
5. BOILER INFORMATION MENU	24
6. FILLING THE SYSTEM	25
7. ROUTINE MAINTENANCE INSTRUCTIONS	25
8. SWITCHING OFF THE BOILER.....	25
INSTRUCTIONS PRIOR TO INSTALLATION	26
9. INSTALLING THE BOILER.....	26
9.1 BOILER PUMP	26
10. INSTALLING THE DUCTS	27
10.1 CONCENTRIC DUCTS	27
10.2 SEPARATE DUCTS.....	27
10.3 CASCADE DUCTS	28
11. ELECTRICAL CONNECTIONS	28
11.1 CONNECTING THE AMBIENT THERMOSTAT	29
11.2 ACCESSORIES NOT INCLUDED IN THE SUPPLY	29
SETTING PARAMETERS USING THE REMOTE CONTROL	30
EXTERNAL SYSTEM MANAGEMENT MODULES	31
12. SPECIAL FUNCTIONS.....	32
12.1 SYSTEM GAS EXTRACTION FUNCTION	32
12.2 CALIBRATION FUNCTION	32
12.3 CHIMNEY SWEEPER	32
13. FAULTS THAT CANNOT BE RESET BY THE USER	32
14. PARAMETER SETTINGS.....	32
15. GAS VALVE CALIBRATION	34
15.1 GAS CONVERSION	34
16. ADJUSTMENT AND SAFETY DEVICES	35
17. PUMP CAPACITY/ HEAD.....	35
18. ANNUAL SERVICING	36
18.1 COMBUSTION PARAMETERS	36
18.2 POSITIONING THE ELECTRODES.....	36
19. TECHNICAL SPECIFICATIONS.....	37

DESCRIPTION OF SYMBOLS



WARNING

Risk of damage to or malfunction of the appliance. Pay special attention to the warnings concerning danger to people.



DANGER OF BURNS

Wait for the appliance to cool down before working on the parts exposed to heat.



DANGER - HIGH VOLTAGE

Live components - electrocution hazard.



DANGER OF FREEZING

Possible formation of ice due to low temperatures.



IMPORTANT INFORMATION

Information to read with particular care as it is useful for the correct operation of the boiler.



GENERIC PROHIBITION

It is forbidden to do/use the things indicated alongside the symbol.

SAFETY WARNINGS

SMELL OF GAS

- Switch off the boiler.
- Do not activate any electrical device (such as switching on the light).
- Put out any naked flames and open the windows.
- Call an Authorised Service Centre.

SMELL OF COMBUSTION FUMES

- Switch off the boiler.
- Open all the doors and windows to ventilate the room.
- Call an Authorised Service Centre.

FLAMMABLE MATERIAL



Do not use and/or store highly flammable material (thinners, paper, etc.) near the boiler.

SERVICING AND CLEANING THE BOILER

Switch off the boiler before working on it.



The appliance is not intended to be used by persons with reduced physical, sensory or mental capacities, or who lack experience or knowledge, unless, through the mediation of a person responsible for their safety, they have had the benefit of supervision or of instructions on the use of the appliance.

	<p>BAXI a leading European manufacturer of hi-tech boilers and heating systems, has developed CSQ-certified quality management (ISO 9001), environmental (ISO 14001) and health and safety (OHSAS 18001) systems. This means that BAXI S.p.A. includes among its objectives the safeguarding of the environment, the reliability and quality of its products, and the health and safety of its employees.</p> <p>Through its organisation, the company is constantly committed to implementing and improving these aspects in favour of customer satisfaction.</p>	
---	---	---

GENERAL PRECAUTIONS

This boiler has been designed to heat water to a temperature lower than boiling point at atmospheric pressure. It must be connected to a central heating system and to a domestic hot water supply system according to its performance and power output. Before having the boiler installed by a qualified service engineer, make sure the following operations are performed:

- Make sure that the boiler is adjusted to use the type of gas delivered by the gas supply. To do this, check the markings on the packaging and the rating plate on the appliance.
- Make sure that the flue terminal draft is appropriate, that the terminal is not obstructed and that no exhaust gases from other appliances are expelled through the same flue duct, unless the latter has been specially designed to collect exhaust gas from more than one appliance, in compliance with current laws and regulations.
- Make sure that, if the boiler is connected to existing flue ducts, these have been thoroughly cleaned as residual products of combustion may detach from the walls during operation and obstruct the flow of fumes.
- To ensure correct operation and maintain the warranty, observe the following precautions:

1. DHW circuit

1.1 If the water is harder than 20 °F (1 °F = 10 mg calcium carbonate per litre of water), install a polyphosphate dispenser or an equivalent treatment system, compliant with current regulations.

1.2 Thoroughly flush the system after installation of the appliance and before use.

1.3 The materials used for the DHW circuit comply with Directive 98/83/EC.

2. Heating circuit

2.1 New system: Before installing the boiler, the system must be cleaned and flushed to eliminate residual thread-cutting swarf, solder and any solvents, using suitable off-the-shelf non-acid and non-alkaline products that do not damage metal, plastic and rubber parts. To protect the system from scale, use inhibitors such as SENTINEL X100 and FERNOX protector for heating circuits. Use these products in strict compliance with the manufacturers' instructions.

2.2 Existing system: Before installing the boiler, drain the system and clean it to remove sludge and contaminants, using suitable proprietary products. Recommended cleaning products are: SENTINEL X300 or X400 and FERNOX regenerator for heating circuits. Use these products in strict compliance with the manufacturers' instructions. Remember that the presence of foreign bodies in the heating system can adversely affect boiler operation (e.g. overheating and excessive noise of the heat exchanger).

Initial lighting of the boiler must be carried out by an authorised Service Engineer who must first ensure that:

- The rated data correspond to the supply (electricity, water and gas) data.
- That the installation complies with current regulations.
- The appliance is correctly connected to the power supply and earthed.



The appliance must be installed in a ventilated boiler room pursuant to current regulations (appliances with heating capacity > 40 kW).



Failure to observe the above will render the warranty null and void. The names of the authorised Service Centres are indicated in the attached sheet. Prior to commissioning, remove the protective plastic coating from the boiler. Do not use any tools or abrasive detergents to do this as you may damage the painted surfaces.



Do not leave any packaging (plastic bags, polystyrene, etc.) within the reach of children as they are a potential source of danger.

ENERGY-SAVING TIPS

Adjustment in the heating mode

Adjust the boiler flow temperature depending on the kind of system. For systems with radiators, set a maximum heating water flow temperature of approximately 60°C, and increase this value if the required room temperature is not reached. For systems with radiant floor panels, do not exceed the temperature indicated by the system designer. Use the External Sensor and/or Control Panel to automatically adjust the flow temperature to atmospheric conditions or the indoor temperature. This ensures that no more heat than that effectively necessary is produced. Adjust the room temperature without overheating the rooms. Every extra degree centigrade means consuming approximately 6% more. Also room ambient temperature depending on how the rooms are used. For example, the bedroom or the least used rooms can be heated to a lower temperature. Use the programmable timer and set the night-time room temperature at approximately 5°C lower than that during the day. There is no appreciable saving to be achieved by setting it any lower. Only in case of a prolonged absence, such as a holiday, should the temperature setpoint be lowered. Do not cover radiators as this prevents the air from circulating correctly. Do not leave the windows partially open to ventilate the rooms but open them completely for a short period.

Domestic hot water

Setting the domestic hot water at the required temperature without mixing it with cold water saves a lot of money. Additional heating wastes energy and creates additional scale.

1. COMMISSIONING THE BOILER

To light the boiler correctly, proceed as follows:

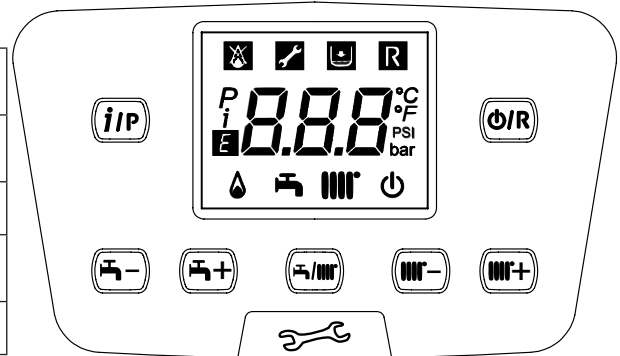
- Check that the system pressure is correct (section 6);
- Power the boiler;
- Open the gas tap (yellow, positioned under the boiler);
- Select the required heating mode (section 1.2).



During initial ignition, the burner may not ignite (causing the boiler to shut down) until any air in the gas pipes is vented. In this case, repeat the ignition procedure until gas reaches the burner. To reset boiler operation, press **⏻/R** for at least 2 seconds.

Key to BUTTONS

	DHW temperature adjustment (+ to increase the temperature and – to decrease it)
	Heating water temperature adjustment (+ to increase the temperature and – to decrease it)
	Boiler operating information
	Operating mode: DHW – DHW & Heating – Heating Only
	Off – Reset – Exit menu/functions



Key to SYMBOLS

	Off: heating and DHW disabled (only boiler anti-freeze protection is active)		Burner lit
	Fault preventing the burner from lighting		DHW operating mode enabled
	Boiler/system water pressure low		Heating mode enabled
	Technical Service Centre call-in		Programming menu
	Manually resettable fault (⏻/R)		Boiler information menu
	Fault in progress	°C, °F, bar, PSI	Set unit of measurement (SI/US)

1.1 ADJUSTING THE CH AND DHW FLOW TEMPERATURE

Press **⏻/⏻+** and **⏻/⏻+** respectively to adjust the CH and DHW flow temperature (if an external storage boiler is fitted). When the burner is lit, the display shows the symbol .

HEATING: while the boiler is operating in the heating mode, the display shows the flashing symbol and the heating delivery temperature (°C).

When connected to an External Sensor, **⏻/⏻+** indirectly adjust the room temperature (factory setting 20°C).

DHW: connect an external storage boiler to produce domestic hot water. While the boiler is operating in the DHW mode, the display shows the flashing symbol and the heating flow temperature (°C).

1.2 OPERATING MODES

SYMBOL DISPLAYED	OPERATING MODE
	DHW
	DHW & HEATING
	HEATING ONLY

To enable the appliance in **DHW - Heating** or **Heating only** press **⏻/⏻+** repeatedly and choose one of the three available modes.

To disable the boiler operating modes whilst keeping the anti-freeze function enabled, press **⏻/R**. Just the symbol appears on the display (with the boiler not blocked).

2. PROLONGED SHUTDOWN. ANTI-FREEZE PROTECTION

Do not drain the whole system as filling up with water again could cause unnecessary and harmful scale to build up inside the boiler and the heating elements. If the boiler is not used during winter and is therefore exposed to the danger of frost, add some specific anti-freeze to the water in the system (e.g.: propylene glycol coupled with corrosion and scale inhibitors). The electronic boiler management system includes a "frost protection" function for the heating system which, when delivery temperature falls below 5°C, lights the burner until a delivery temperature of 30°C is reached.



The function is operative if: the boiler is electrically powered, there is gas, system pressure is normal and the boiler is not blocked.

3. GAS CONVERSION

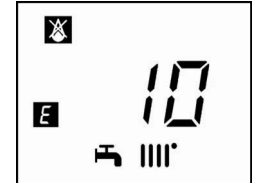
The boilers can operate both on natural gas (G20) and LPG (G31). All gas conversions must be made by the AUTHORISED TECHNICAL SERVICE CENTRE.

4. FAULTS

The faults shown on the display are identified with the symbol **E** and a number (fault code). For a complete list of faults, see the following table.

If **R** appears on the display the fault must be RESET by the user.

To RESET the boiler, press **(OR)**. If faults are displayed frequently, call the Authorised Service Centre.



E	Description of fault	E	Description of fault
10	External probe sensor faulty	125	No circulation safety trip (control performed via a temperature sensor)
20	NTC flow sensor faulty	128	No flame
28	NTC fumes sensor faulty	130	Fumes NTC tripped due to overtemperature
40	NTC return sensor faulty	133	Ignition failure (4 attempts)
50	NTC domestic hot water sensor faulty (only for heating-only model with storage boiler)	151	Boiler board internal fault
83	Communication problem between boiler board and control unit. Probable short circuit on wiring.	160	Fan fault
84	Address conflict between control units	321	NTC domestic hot water sensor faulty
109	Air in boiler circuit (temporary fault)	384	Parasite flame (internal error)
110	Safety thermostat tripped due to overtemperature. (pump probably blocked or air in heating circuit)	385	Input voltage too low
111	Safety thermostat tripped due to overtemperature.	386	Fan speed threshold not reached
117	Pressure in hydraulic circuit too high	430	No circulation safety trip (control performed via pressure sensor)
118	Pressure in hydraulic circuit too low		



In the event of a fault, the display backlighting indicates the error code. 5 reset attempts can be performed after which the boiler shuts down. Wait 15 minutes before attempting to reset the boiler again.

5. BOILER INFORMATION MENU

Press **(iP)** to display the information indicated in the following table. Press **(OR)** to exit.

i	Description	i	Description
00	Secondary fault internal code	10	Zone 1 heating flow temperature
01	Heating flow temperature	11	Zone 2 heating flow temperature
02	External temperature (if the external sensor is fitted)	12	Zone 1 heating mode
03	External storage boiler temperature (fitted models)	13	Zone 2 heating mode
04	Storage boiler temperature (fitted models)	14	DHW circuit operating mode
05	Water pressure in heating system	15	Boiler operating mode
06	Heating return temperature	16	Solar plant operating mode
07	Fumes sensor temperature	17	Manufacturer information
08	not used	18	Manufacturer information

6. FILLING THE SYSTEM

Periodically check that the pressure displayed on the pressure gauge is **1 - 1.5** bar, with the system cold. If it is lower, turn the system filling tap installed by the fitter. Open the tap very slowly in order to vent the air.



The boiler is fitted with a hydraulic pressure gauge which prevents the boiler from working if there is no water.




*If pressure drops occur frequently, have the boiler checked by the **AUTHORISED TECHNICAL SERVICE CENTRE**.*

7. ROUTINE MAINTENANCE INSTRUCTIONS

To keep the boiler efficient and safe, have it checked by the Authorised Service Centre at the end of every operating period. Careful servicing ensures economical operation of the system.

8. SWITCHING OFF THE BOILER

To turn off the boiler, disconnect the electric power supply using the two-pole switch. In the “Off” operating mode  the boiler stays off but the electrical circuits remain powered and the anti-freeze function remains active.

INSTRUCTIONS PRIOR TO INSTALLATION

The following notes and instructions are addressed to installers to allow them to carry out trouble-free installation. Instructions for igniting and using the boiler are contained in the 'Instructions for Users' section. The installation must satisfy the requirements of standards and local by-laws and technical regulations.

Moreover, the installation technician must be qualified to install heating appliances. Additionally, bear in mind the following:

- The boiler can be used with any kind of convector plate, radiator or thermoconvector. Design the system sections as usual, though, bearing in mind the available capacity-head at the plate (see **SECTION E** at the end of this manual).
- Initial ignition of the boiler must be carried out by the Authorised Service Centre (as indicated on the attached sheet).

Failure to observe the above will render the warranty null and void.



When supplied, the boiler is not fitted with the following components: **EXPANSION VESSEL - SYSTEM FILLING TAP - HYDRAULIC SEPARATOR**. These must be mounted by the fitter.



Do not leave any packaging (plastic bags, polystyrene, etc.) within the reach of children as they are a potential source of danger.

9. INSTALLING THE BOILER



Take special care when filling the heating system. In particular, open any thermostat valves in the system, ensure the water enters slowly in order to prevent the formation of air inside the primary circuit until operating pressure is reached. Lastly, vent any radiators in the system. **BAXI declines all liability for damage deriving from the presence of air bubbles in the primary exchanger due to the incorrect or imprecise observance of the above.**



Tighten the boiler water connections with care (maximum tightening torque 30 Nm).

The template outline is shown in "**SECTION C**" at the end of this manual.

After deciding the exact location of the boiler, fix the template to the wall. Connect the system to the gas and water inlets present on the lower bar of the template. Fit two **G1-1/2"** taps (flow and return) on the central heating circuit; these taps make it possible to carry out important operations on the system without draining it completely. Fit a hydraulic separator, sized according to maximum boiler and system pressure, downline from the hydraulic connectors of the boiler. If you are either installing the boiler on an existing system or replacing one, as well as the above, fit a settling tank under the boiler on the system return line in order to collect any deposits and scale circulating in the system after flushing. After fixing the boiler to the template, connect the flue and air ducts, supplied as accessories, as described in the following sections. Connect the siphon to a drain trap, making sure the slope is continuous. Avoid horizontal stretches. The boiler is electronically fitted out for connection to an external storage boiler.

9.1 BOILER PUMP

The boiler pump (13- **SECTION A**) is modulating and circulates the water between the boiler and the hydraulic separator (for hydraulic performance see the charts in **SECTION E**). The water in the system is circulated by the relative pumps (see section 11.2.3).

Check that the flow of the water circulating in the boiler is not less than the value indicated in the following table:

Model	Minimum flow rate (l/h)	Operating flow rate (l/h) with BAXI hydraulic separator
1.90	2000	4200
1.110	2250	4600

10. INSTALLING THE DUCTS

The boiler is easy and flexible to install thanks to the extensive range of available accessories, as described below. The boiler has been designed for connection to a vertical or horizontal coaxial flue-air duct. The boiler can also be used with separate ducts using the accessory splitting kit.

WARNINGS

C13, C33 The terminals for separate flues must be fitted inside a 50 cm square. Detailed instructions are provided with the individual accessories.

C53 Do not fit the flue and air duct terminals on opposite walls of the building.

C63 The maximum pressure drop ΔP of the ducts must not exceed the values indicated in table 1 (A-B). The ducts must be certified for this specific use and for a temperature in excess of 100°C. The flue terminal must be certified to EN 1856-1.

C43, C83 The flue terminal or flue duct must be suitable for the purpose.



For optimal installation, the accessories supplied by the manufacturer should be used.

TABLE 1A

If the flue and air ducts installed are not supplied by BAXI S.p.A., make sure they are certified for the type of use and have a maximum pressure drop as indicated in the table to the side.

	ΔP (Pa)
1.90 MP	320
1.110 MP	370



To optimise operating safety, make sure the flue ducts are firmly fixed to the wall with suitable brackets.



Make sure there is a minimum downward slope of 1 cm per metre of duct towards the boiler.



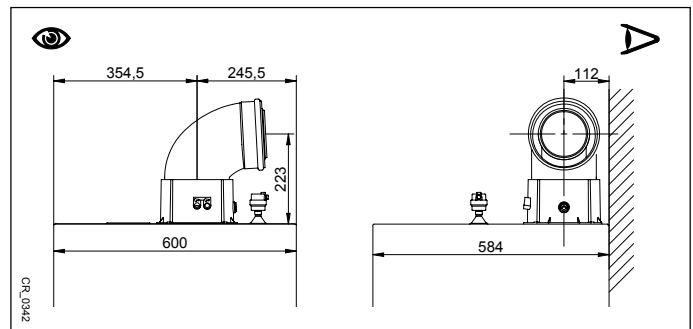
SOME OUTLET DUCT INSTALLATION EXAMPLES AND THEIR RELATIVE MAXIMUM LENGTHS ARE SHOWN IN SECTION D AT THE END OF THIS MANUAL.

10.1 CONCENTRIC DUCTS

This type of duct is used to discharge exhaust fumes and draw combustion air both outside the building and if a LAS flue is fitted. The 90° coaxial bend allows the boiler to be connected to a flue-air duct in any direction as it can be rotated by 360°. It can also be used as a supplementary curve combined with a coaxial duct or a 45° curve.

If fumes are discharged outside the building, the flue-air duct must protrude at least 18 mm from the wall to allow an aluminium weathering surround to be fitted and sealed to avoid water infiltrations.

- A 90° bend reduces the total duct length by 1 metre.
- A 45° bend reduces the total duct length by 0.5 metres.
- The first 90° bend is not included when calculating the maximum available length.

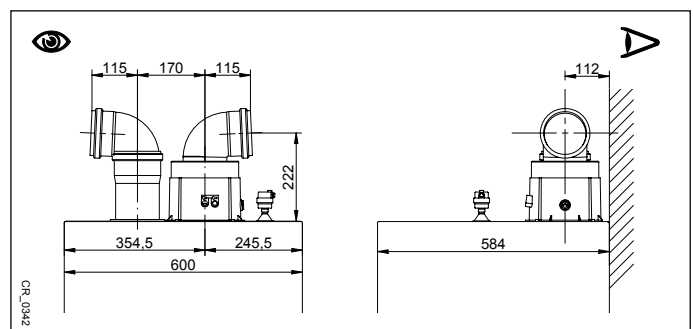


10.2 SEPARATE DUCTS

This type of installation makes it possible to discharge exhaust fumes both outside the building and into single flue ducts. Comburent air can be drawn in at a different location from that of the flue terminal. The accessory splitting kit comprises a flue duct adaptor \varnothing 110 mm (B) and an air duct adaptor \varnothing 110 mm (A). For the air duct adaptor, fit the screws and seals previously removed from the cap.

The 90° bend is used to connect the boiler to the inlet and outlet ducts, adapting them to various requirements. It can also be used as a supplementary curve combined with a duct or a 45° bend.

- A 90° bend reduces the total duct length by 0.5 metres.
- A 45° bend reduces the total duct length by 0.25 metres.
- The first 90° bend is not included when calculating the maximum available length.

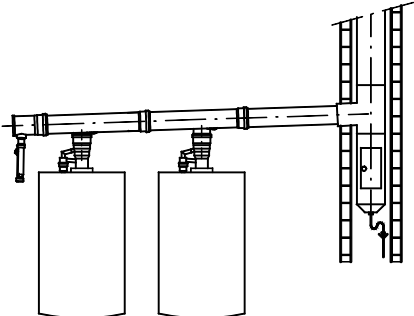


10.3 CASCADE DUCTS


This type of duct evacuates the products of combustion of more than one boiler in a cascade connection through a shared fumes collector. The collector may only be used to connect the boilers to the flue duct. The following diameters are available: Ø160 mm and Ø200 mm. A range of accessories is available on request.

TABLE 1B

BOILER MODEL	MAXIMUM NUMBER OF BOILERS IN A CASCADE CONNECTION		PARAMETER P46(a) Minimum power rpm	
	Ø160 mm (250 kW Max)	Ø200 mm (500 kW Max)	G20	G31
1.90	2	5	1450	1650
1.110	2	4	1500	1500



 In this outlet typology, a fumes clapet valve (no-return valve), Ø 110/110 mm, must be fitted to each boiler. Change the parameter P46(a) as shown in table 1B following the procedure described in chapter 14.


 The fumes duct must be calculated by a qualified technician during the system design stage, as required by current regulations.

11. ELECTRICAL CONNECTIONS

This machine is only electrically safe if it is correctly connected to an efficient earth system in compliance with current safety regulations. Connect the boiler to a 230V single-phase earthed power supply using the supplied three-pin cable, observing correct Live-Neutral polarity.


Use a double-pole switch with a contact separation of at least 3 mm.
When replacing the power supply cable, fit a harmonised "HAR H05 VV-F" 3x0.75 mm² cable with a maximum diameter of 8 mm. To access the terminal block, remove the front boiler panel (fixed with two screws at the bottom), turn the control box downwards and access terminal blocks **M1**, **M2**, **M3**, used for the electrical connections, after removing the protective cover. The 3.15 A fast-blowing fuses are incorporated in the power supply terminal block (to check and/or replace the fuse, pull out the black fuse carrier).

SEE WIRING DIAGRAM IN SECTION B AT THE END OF THIS MANUAL

 Make sure that the overall rated power input of the accessories connected to the appliance is less than 2A. If it is higher, install a relay between the accessories and the electronic board.

 The connections in terminal blocks M1- M3 are high voltage (230 V). Before making connections, make sure the appliance is disconnected from the power supply. Respect the input polarity on terminal block M1: L (LINE) - N (NEUTRAL).

TERMINAL BLOCK M1

- (L) = Live (brown)
- (N) = Neutral (light blue).
-  = Earth (yellow-green).
- (1) (2) = contact for Ambient Thermostat.

 Put back the jumper on terminals 1-2 of boiler terminal block M1 if the room thermostat is not used or if the Remote Control is installed.

TERMINAL BLOCK M2

Terminals 1 (back-lighting) - 2 (earth) - 3 (+12V): connection to the Remote Control (low voltage) supplied as an accessory.

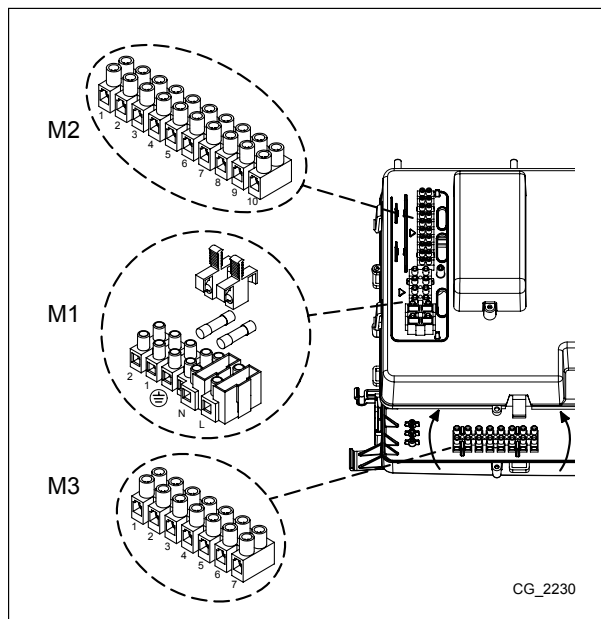
Terminals 4 - 5 (common): External Probe connection (supplied as an accessory)

Terminals 6 - 5 (common): 2nd Auxiliary Probe (probes for solar plant, cascade system, zone system, etc.).

Terminals 7 - 5 (common): 1st Auxiliary Probe (probes for solar plant, cascade system, zone system, etc.).

Terminals 9-10: storage boiler sensor connection.

Terminal 8: not used.



CG_2230

TERMINAL BLOCK M3

Terminals 1 - 3: not used.

Terminal 4 - 5: storage boiler pump connection.

Terminal 6 - 7: system heating pump connection (external downline from hydraulic separator).



If the appliance is connected to an underfloor system, install a limit thermostat to prevent the latter from overheating.



Use the relative cable grommets at the bottom of the boiler to thread the cables through to the terminal blocks.

11.1 CONNECTING THE AMBIENT THERMOSTAT



The connections in terminal block M1 are high voltage (230 V). Before making connections, make sure the appliance is disconnected from the power supply. Respect polarity L (LIVE) - N (NEUTRAL).

To connect the Ambient Thermostat to the boiler, proceed as described below:

- switch off the boiler;
- access the terminal block **M1**;
- remove the jumper from the ends of contacts 1-2 and connect the wires of the Ambient Thermostat;
- switch on the boiler and make sure the Ambient Thermostat works correctly.

11.2 ACCESSORIES NOT INCLUDED IN THE SUPPLY

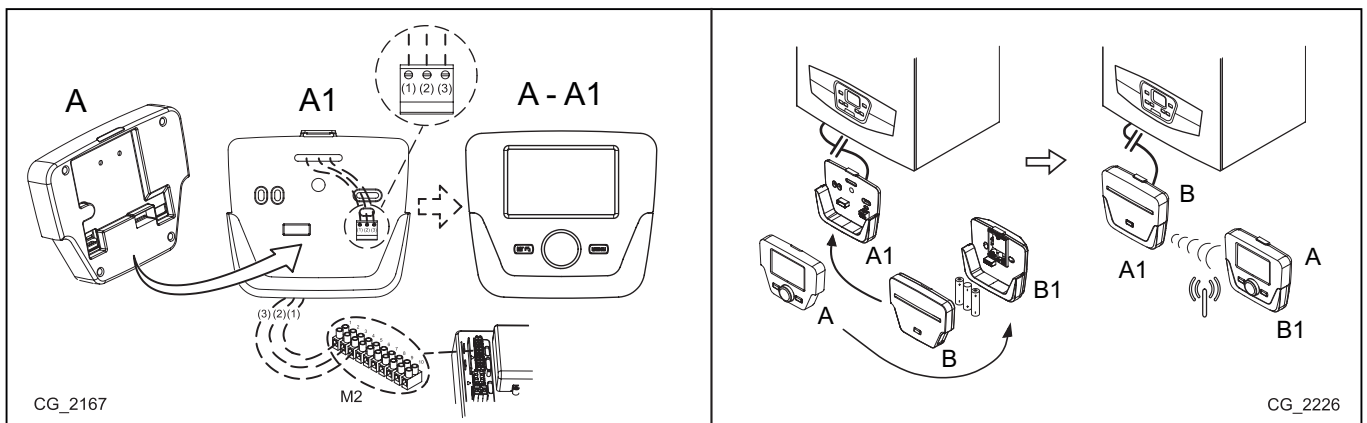
11.2.1 REMOTE CONTROL



The wire (1) from the boiler terminal block M2 powers the display backlighting (12 V). It is not necessary to connect this wire to make the Remote Control work.

To operate the boiler with the Remote Control mounted on the wall, purchase accessory **A** supplied with the base **A1**. Also see the mounting and operation instructions supplied with the kit A. Proceed as follows:

- Switch off the boiler.
- Pass the three wires from the boiler terminal block **M2** through the hole in the base **A1** to apply to the wall.
- Connect wires 1-2-3 of the boiler terminal block **M2** to terminals (1)-(2)-(3) of the base terminal block **A1** respectively.
- Fix the base **A1** to the wall using the expansion grips and screws supplied with the accessory.
- Apply the Control Panel **A** to the base fixed to the wall, taking care not to apply excessive force.
- Power the boiler making sure that the Remote Control lights up.




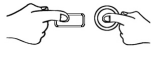

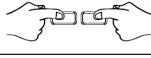


A	Control Panel	A1	Base for wall-mounted Control Panel		
B	Led interface accessory	B1	Base for Led interface accessory		
(1)	Display backlighting +12V	(2)	Earth connection	(3)	Power input/Signal +12V



Use the Remote Control to set the programmable timer for heating and DHW. See the instructions supplied with the accessory.

SETTING PARAMETERS USING THE REMOTE CONTROL


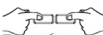


SYMBOLS FOR REMOTE CONTROL			
	Turn knob B		Display shows
	Press knob B		Press button A and knob B together
	Press button A or C		Press buttons A and C together

KEY TO FIGURE MENU

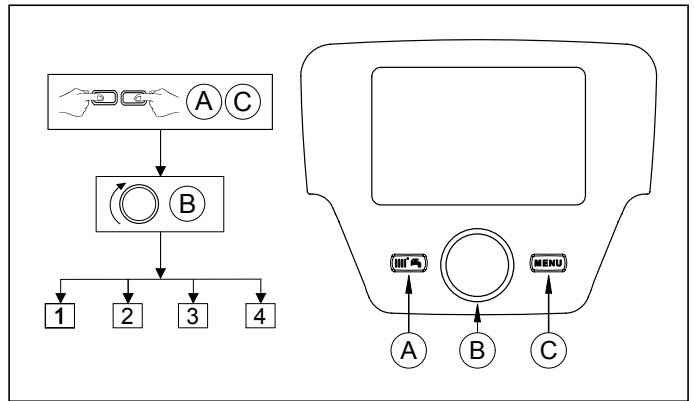
1	Enduser	3	Engineer
2	Commissioning	4	OEM

 **ALL MODIFIED PARAMETERS SHOULD BE NOTED DOWN IN THE TABLE AT THE END OF THIS MANUAL.**








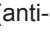

The following procedure is used to access the four boiler programming menus:


- from the main menu  **C**.
-  **A** and **C** (hold down for approx. 6 seconds)  menu **1-2-3-4** (see figure to side and key).
-  **C** to go back one menu at a time to the main menu.

When the Control Panel is wall-mounted enable the **room sensor** and **flow temperature modulation** as follows:



A) ROOM SENSOR

- Access menu **2**.
-  **B**  **Operator unit**  **B** to confirm.
-  **B**  programme row **40** (Used as)  **B**.
-  **B** (anti-clockwise)  **Room unit 1**  **B** to confirm (the room sensor is now active).

 For correct operation of the environment unit during the reduced time band it is necessary to set the parameter **5977** = "none".









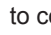
B) FLOW TEMPERATURE MODULATION

To set flow temperature modulation, disable parameter **742** (HC1). Proceed as follows:

- Access menu **2**.
-  **B**  **Temps / mode CH1**  **B** to confirm  **B**  programme row **742** (Flow temp setpoint room stat)  **B** to confirm.
-  **B** (anti-clockwise)  "----" then  **B** to confirm.

 If, when turning the knob **B** on the main menu, the display visualises the boiler flow temperature instead of the ambient temperature, parameter **742** has not been set correctly.

After every system configuration (e.g.: solar combination, connection an external storage boiler, etc.) perform the following procedure to update the boiler board to the new configuration:

- Access menu **2** as indicated at the beginning of this section.
-  **B**  **Configuration**  **B**  **B**  programme row **6200** then  **B**.
-  **B**  **Yes** then  **B** to confirm.

ZONE SYSTEM WITH INSTALLATION OF THE REMOTE CONTROL

The electrical connection and the adjustments required to manage a system divided into zones with use of the Remote Control differs according on the accessories connected to the boiler. To install and configure, see the instructions of the **Expansion Module** supplied as an accessory.

ADJUSTING THE TEMPERATURE OF THE HIGH TEMPERATURE HEATING SYSTEM



To avoid frequent starting and stopping, raise the minimum temperature setpoint of the boiler in the heating mode by setting parameters **740**, to not less than 45°C, using the procedure described in point **B**.

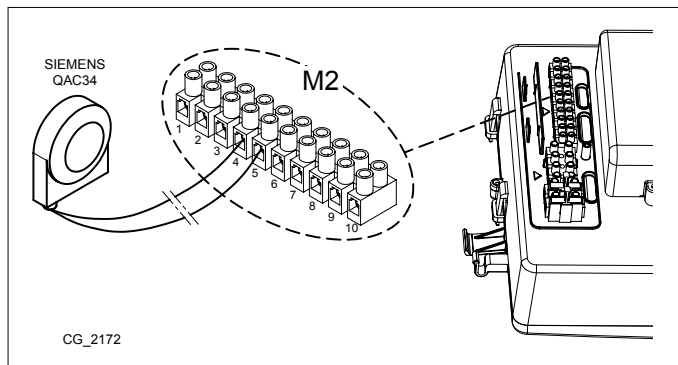
TEMPERATURE ADJUSTMENT ON LOW TEMPERATURE HEATING SYSTEM

For a low temperature system (such as underfloor heating), reduce the maximum CH temperature setpoint on the boiler by setting parameter **741** (point **B**) to a value not greater than 45°C.

11.2.2 EXTERNAL SENSOR

To connect this accessory, see figure to side (terminals 4-5) and the instructions supplied with the sensor.

With the External Sensor connected,   on the boiler control panel move the set climate curve **Kt** in parallel (see chart in **SECTION E** and parameter **P03** in the table in section 14). To increase room temperature press +, to decrease press -.





SETTING THE “Kt” CLIMATE CURVE

To set the required kt climate curve, proceed as follows:

- Access the menu as described in section 14.
- Select parameter **P03**.
- Select the climate curve from among those available, see the curve chart in **SECTION E** at the end of this manual (the preset curve is 1.5).

KEY TO CURVE Kt CHART - SECTION E

	Flow temp		Outside temp
---	-----------	---	--------------

11.2.3 HEATING SYSTEM PUMP

Install the system pump downline from the hydraulic separator. Choose the pump according to the required system capacity/head characteristics (see **SECTION F**).

11.2.4 EXTERNAL STORAGE BOILER

The boiler can be electrically connected to an external storage boiler. A diagram of the hydraulic connection of the external storage boiler is shown in **SECTION F**. Connect the storage boiler pump to terminals 4-5 of the **M3** terminal block (**SECTION B**). Install the storage boiler downline from the hydraulic separator. Use the sensor supplied as an accessory and connect it to terminals 9-10 of terminal block **M2** (**SECTION B**). Make sure that the exchange capacity of the storage boiler coil is appropriate for the power of the boiler.

EXTERNAL SYSTEM MANAGEMENT MODULES

The boiler can independently manage up to three heating circuits by using external accessories such as room units, remote controls and external modules (AGU 2.550 and AVS 75). The boiler electronics also comprises a wide range of functions for personalising and managing various system types. To assure correct system operation, a number (from 1 to 3) must be assigned to each accessory in order to allow the boiler board to recognise it. Consequently, carefully read the instructions provided with the accessories.

11.2.5 MIXED ZONES (SECTION F)

A mixed zone can be managed using the **AVS75** external module, supplied as an accessory. This accessory can manage: a zone pump, a mixing valve, a temperature sensor, a limit thermostat and a room thermostat. To connect the components and adjust the system read the manual provided with the accessory.

11.2.6 BOILERS IN A CASCADE CONNECTION (SECTION F)

The **AVS75** external unit, supplied as an accessory, is used to manage a heating system with up to 16 boilers connected in a cascade arrangement and a possible separate storage boiler providing domestic hot water. This accessory, connected to one of the cascade boilers, can directly control the circuit components up to a maximum of 3 independent relay outlets, 2 temperature sensors, 1 high voltage limit thermostat connector and one 1 control input (e.g.: room thermostat). The system also requires an **OCI 345** interface on each boiler comprising in the cascade arrangement. The **Remote Control** accessory must also be installed to adjust boiler parameters. To connect the components and adjust the system read the manual provided with the accessory.

11.2.7 SOLAR PLANT (SECTION F)

Use the **AGU 2.550** external unit, supplied as an accessory, to manage a solar plant. To connect the plant, see the instructions supplied with the accessory.



THE HYDRAULIC DIAGRAMS OF THE CASES DESCRIBED CAN BE CONSULTED IN SECTION F AT THE END OF THIS MANUAL

12. SPECIAL FUNCTIONS

12.1 SYSTEM GAS EXTRACTION FUNCTION

This function is used to facilitate the elimination of the air inside the heating circuit when the boiler is first installed or after maintenance when the water is drained from the primary circuit.

To enable the system gas extraction function press buttons **(i/P)** **(M/R)** together for 6 seconds. When the function is active, **On** appears on the display for a few seconds, followed by programme row **312**.

The electronic board will activate a pump on/off cycle lasting 10 minutes. The function will automatically stop at the end of the cycle. To manually exit this function, press the above buttons together for 6 seconds once again.

12.2 CALIBRATION FUNCTION

To calibrate the gas valve, proceed as follows:

- Press buttons **(M/R)** and **(i/P)** together for at least 6 seconds. When the function is enabled, the displays shows “On” for a few seconds followed by programme row “304” alternated with the % of boiler power.
- Press **(M/R)** **(M/R)** to gradually adjust power (sensitivity 1%).
- To exit press both buttons together for at least 6 seconds, as described in point one.




Press **(O/R)** to display the instantaneous flow temperature for 15 seconds.

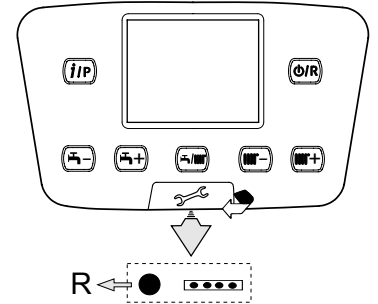
12.3 CHIMNEY SWEEPER

When this function is enabled, the boiler generates maximum heating power. To enable the function, proceed as follows:

- press **(M/R)** **(O/R)** together for 6 seconds. The display shows “303” alternated with the power output of the boiler.
- Press **(M/R)** and **(M/R)** to adjust boiler power **1**=minimum, **2**=maximum DHW, **3**=maximum heating.
- To interrupt the function repeat the procedure described in point one.

13. FAULTS THAT CANNOT BE RESET BY THE USER

In case of **FAULTS** that cannot be reset by pressing **(O/R)** (such as E151 or exceeding 5 manual RESET attempts by the user) RESET the board by pressing the black button (**R**) located under the rubber cap (symbol ) of the front control panel (figure to side).



14. PARAMETER SETTINGS

To programme the parameters of the boiler electronic board, proceed as follows:

- Press **(M/R)** **(M/R)** together and hold them down for 6 seconds until programme row “P02” appears on the display alternated with the set value (°C);
- Press **(i/P)** and hold down for 6 seconds until “On” appears on the display. Release the button and “P01” appears on the display;
- Press **(M/R)** **(M/R)** to scroll the list of parameters;
- Press **(i/P)**, the value of the selected begins flashing, press **(M/R)** **(M/R)** to change the value;
- press **(i/P)** to confirm the value or press **(O/R)** to exit without saving.



Further information concerning the parameters listed in the following table are supplied together with the required accessories.

(a)	(b)		Factory setting	Minimum	Maximum
ZONE 1 HEATING PARAMETERS (main zone)					
P01	700	*Operating mode (0=Antifreeze, 1=Timed, 3=T.comfort)	3	0	3
P02	712	*Reduced ambient temperature	°C 16	4	35
P03	720	*"Kt" curve slope	1,5	0,1	4
P04	721	*"Kt" curve drift	- 0	- 4,5	4,5
P05	726	*"Kt" curve adaptation	- 1	0	1
P06	741	Flow temperature setpoint (maximum value)	°C 80	20	80
P07	742	*Enable modulating temperature if set = "----"	°C 80	20	80
P08	750	*Ambient influence	% 50	1	100
P09	834	*Opening/Closing speed of mix valve	s 180	30	873
ZONE2 HEATING PARAMETERS (with accessory Expansion Unit)					
P10	1000	*Operating mode (0=Antifreeze, 1=Timed, 3=T.comfort)	°C 3	0	3
P11	1010	*Comfort room temperature	20	4	35
P12	1012	*Reduced ambient temperature	°C 16	4	35
P13	1020	*"Kt" curve slope	- 1,5	0,1	4
P14	1021	*"Kt" curve drift	- 0	- 4,5	4,5
P15	1026	*"Kt" curve adaptation	- 1	0	1
P16	1041	Flow temperature setpoint (maximum value)	°C 80	20	80
P17	1042	*Enable modulating temperature if set = "----"	°C 80	20	80
P18	1050	*Ambient influence	% 50	1	100
P19	1134	*Opening/Closing speed of mix valve	s 180	30	873
DHW PARAMETERS					
P20	1620	Operating mode in DHW (with Remote Control) 0=always enabled, 1=according to hourly heating programme, 2= according to hourly DHW programme.	- 0	0	2
P21	1640	Anti-legionellosis function Disabled/Periodic (boiler with storage unit) 0=disabled, 1=periodic (depending on P22), 2=once a week	- 0	0	2
P22	1641	Periodic anti-legionellosis function enable (only if P21 =1) 1=daily, 2..6=intervals of 2..6 days, 7=once a week	- 7	1	7
P23	1663	Circulation temperature setpoint (additional DHW pump)	°C 45	8	80
P24	5470	Preheating time for DHW circuit (1=10' -- 144=1440')	min 0	0	144
BOILER PARAMETERS					
P25	2243	Minimum boiler off time	min 3	0	255
P26	2217	Anti-freeze setpoint	°C 5	-20	20
P27	2250	Pump post-circulation time	min 3	0	20
P28	2441	Max. fan speed (heating)	rpm xxx	0	8000
P29	2455	Minimum boiler off differential	°C 10	0	20
SOLAR PLANT PARAMETERS (with accessory Expansion Unit)					
P30	3810	Temperature - on differential	°C 8	0	40
P31	3811	Temperature - off differential	°C 4	0	40
P32	3850	Solar panel manifold overheating protection ("----" = disabled)	°C ---	30	350
P33	5051	Maximum temperature of storage boiler	°C 90	8	90
CONFIGURATION					
P34	5700	Not used (Do NOT change this parameter)	- ---		
P35	5710	Zone 1 heating circuit (1=enabled)	- 1	0	1
P36	5715	Zone 2 heating circuit (1=enabled)	- 0	0	1
P37	5890	Not used (Do NOT change this parameter)	- 33	0	43
P38	5931	*BX2 sensor input (first auxiliary sensor – section 11)	- 0	0	19
P39	5932	*BX3 sensor input (second auxiliary sensor – section 11)	- 0	0	19
P40	5977	*Input H5 (multifunction input – 18=Room thermostat)	- 18	0	32
P41	6020	*Configuration of accessory Expansion Unit	- 0	0	7
P42	6220	Software version	- ---	0	99
MAINTENANCE					
P43	7045	Time after maintenance	xxx	0	240
P44	6704	View/Hide secondary fault internal code	1	0	1
BURNER CONTROL					
P45	9512	Required ignition speed	rpm xxx	0	8000
P46	9524	Required minimum operating speed (low speed)	rpm xxx	0	8000
P47	9529	Required maximum operating speed (high speed)	rpm xxx	0	8000
BOILER CONTROL PANEL PARAMETERS					
P48	3	Unit of measurement (1=bar, °C – 2=PSI, °F)	- 1	1	2
P49	4	Control panel operation: (1=central, 0=local)	- 1	0	1
P50	5	Software version	xx	0	999

* see "Accessories not included in supply"

xx: the value depends on the software version xxx: the value depends on the type of boiler

(a): parameters read on the front boiler panel (fixed control panel) (b): parameters read on the Remote Control

15. GAS VALVE CALIBRATION

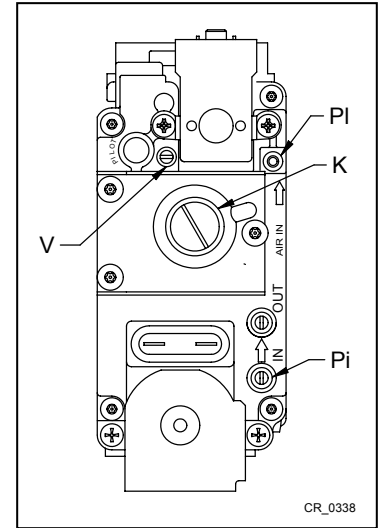
To calibrate the gas valve, enable the calibration function as described in section 12.2 and carry out the following operations:

1) Calibrating MAXIMUM heat output.

Check that the CO_2 measured on the flue duct, with the boiler operating at maximum heat capacity, matches that indicated in table 2. If it does not, turn the adjustment screw (V) on the gas valve. Turn the screw clockwise to decrease the level of CO_2 and anti-clockwise to increase it.

2) Calibrating REDUCED heat output

Check that the CO_2 measured on the flue duct, with the boiler operating at minimum heat capacity, matches that indicated in table 2. If it does not, remove the threaded brass cap on the gas valve and turn the adjustment screw (K). Turn the screw clockwise to increase the level of CO_2 and anticlockwise to decrease it.



V	Gas flow adjustment screw	Pi	Gas supply pressure tap
K	OFFSET adjustment screw		

15.1 GAS CONVERSION



When converting from natural gas to propane (LPG), before calibrating the gas valve as described above, replace the venturi assembly (B) as indicated in the figure. To achieve this, dismantle the gas pipe (threaded nut G1") and remove the three screws securing the flange. Afterwards, make sure there are no gas leaks. Modify the parameters (fan rpm) as indicated in table 2 following the procedure described in section 14.

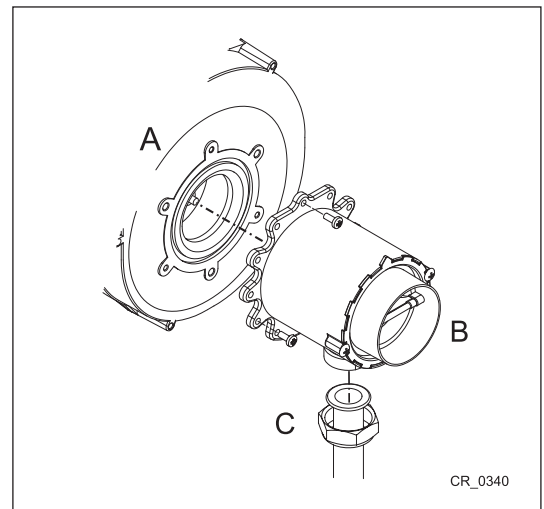


TABLE 2

	PARAMETERS - rpm						VENTURI Ø (mm)	GAS NOZZLES Ø (mm)		CO ₂ Min (%)		CO ₂ Max (%)		Max. CO (ppm)
	P46 (a)		P28 - P47 (a)		P45 (a)			G20	G31	G20	G31	G20	G31	
	Min. power	Max. power	Ignition power											
	G20	G31	G20	G31	G20	G31	G20-G31	G20	G31	G20	G31	G20	G31	G20/G31
1.90	1250	1250	6500	6050	2400	2400	34	5.6 (n°2)	4.5 (n°2)	*8,5	*9,6	*9,0	*10	< 250
1.110	1300	1300	6900	6700	2500	3000	38	6.4 (n°2)	5.0 (n°2)	*9,0	*9,5	*9,2	*10	

* CO₂ with cover closed. Without cover (chamber open) the value is less than 0.2%.

(a) value read on the boiler front panel display to multiply x 10 (e.g.: 125 corresponds to 1250 rpm)



To simplify calibration of the gas valve, set the "calibration function" directly on the boiler control panel as described in section 12.2.

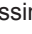


For cascade ducts, change the parameter P46(a) increasing the number of fan revolutions by 200 (see table 1B in chapter 10.3).

16. ADJUSTMENT AND SAFETY DEVICES

The boiler has been designed in full compliance with European reference standards and in particular is equipped with the following:


- **Limit thermostat**

Thanks to a sensor placed on the CH flow line, this thermostat interrupts the flow of gas to the burner if the water in the primary circuit overheats. Under such conditions the boiler is blocked and only after the fault has been eliminated can it be ignited again by pressing .



It is forbidden to disable this safety device.

- **NTC flue sensor**

This device is positioned on the fumes duct. The electronic board stops gas from flowing to the burner in case of over heating. Press  to re-establish normal operating conditions.




The above reset operation is only possible if the temperature is less than 90°C.



It is forbidden to disable this safety device

- **Flame ionisation detector**

The flame sensing electrode guarantees safety of operation in case of gas failure or incomplete ignition of the main burner. In these conditions, the boiler blocks. Press  to re-establish normal operating conditions.

- **Hydraulic pressure switch**

This device allows the main burner to be ignited only if system pressure is higher than 0.5 bars.

- **Pump post-circulation**

The electronically-controlled pump post-circulation function lasts 3 minutes and is enabled, in the heating mode, if the ambient thermostat causes the main burner to go out.

- **Antifreeze device**

The electronic boiler management system includes an “antifreeze” function for the heating and DHW systems which, when flow temperature falls below 5°C, operates the burner until a flow temperature of 30°C is reached. This function is enabled when the boiler is switched on, the gas supply is open and the system is correctly pressurised.

- **Pump anti-block function**

If no heat demand is received in the heating and/or DHW modes for 24 consecutive hours, the pumps will automatically start and operate for 10 seconds.

- **Hydraulic safety valve (heating circuit)**

This device is set to 4 bar and is used for the heating circuit. Connect the safety valve to a drain trap. Do not use it to drain the heating circuit.

- **Heating pump pre-circulation**

In case of a heat demand in the heating mode, the appliance can pre-circulate the pump before the burner is ignited. This pre-circulation phase last from a few seconds to a few minutes, depending on the operating temperature and installation conditions.

The functions performed by the adjustment and safety devices are only operative if the boiler is switched on.

17. PUMP CAPACITY/ HEAD

The hydraulic pump is modulating and circulates the water between the boiler and the hydraulic separator.

KEY TO PUMP CHARTS - SECTION E

Q	RATE OF FLOW
H	HEAD



THE PUMP FLOW / HEAD CHARTS CAN BE CONSULTED IN SECTION E AT THE END OF THE MANUAL.

18. ANNUAL SERVICING

To optimise boiler efficiency, carry out the following annual controls:

- Check the appearance and airtightness of the gaskets of the gas and combustion circuits;
- Check the state and correct position of the ignition and flame-sensing electrodes;
- Check the state of the burner and make sure it is firmly fixed;
- Check for any impurities inside the combustion chamber. Use a vacuum cleaner to do this;
- Check the gas valve is correctly calibrated;
- Check the pressure of the heating system;
- Check the pressure of the expansion vessel (system);
- Check the fan works correctly;
- Make sure the flue and air ducts are unobstructed;
- Check for any impurities inside the siphon.



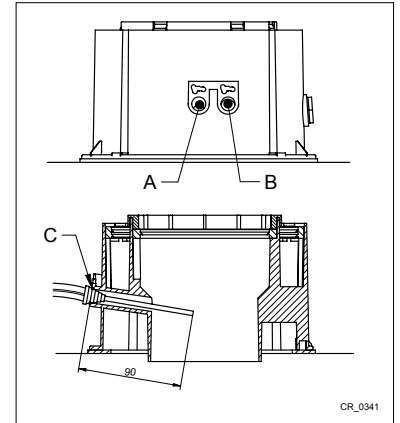
Before commencing any maintenance operations, make sure the boiler is disconnected from the power supply. After servicing, reset the original operating parameters of the boiler if they were changed.

18.1 COMBUSTION PARAMETERS

To measure combustion efficiency and the toxicity of the products of combustion, the boiler is fitted with two dedicated test points. One connection point is connected to the flue gas discharge circuit (**A**), and allows monitoring of the quality of the combustion products and the combustion efficiency. The other is connected to the combustion air intake circuit (**B**), allowing checking of any recycling of the combustion products in case of coaxial pipelines. The following parameters can be measured at the connection point on the flue gas circuit:

- temperature of the combustion products;
- oxygen **O2** or carbon dioxide **CO2** concentration;
- carbon monoxide **CO** concentration.

The temperature of the comburent air must be measured on the test point located on the air intake flue (**B**) by inserting the measurement sensor by about 9 cm (**C**).

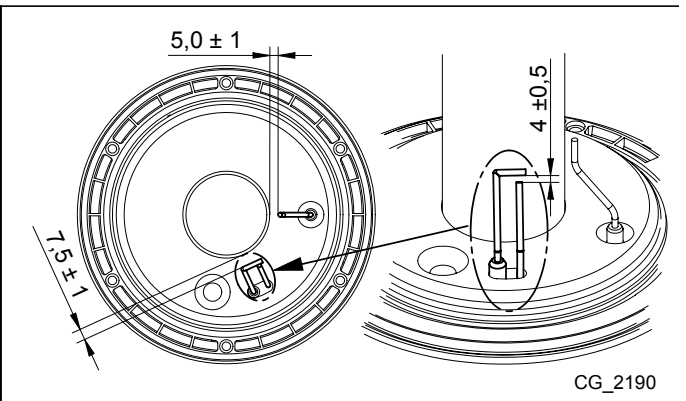
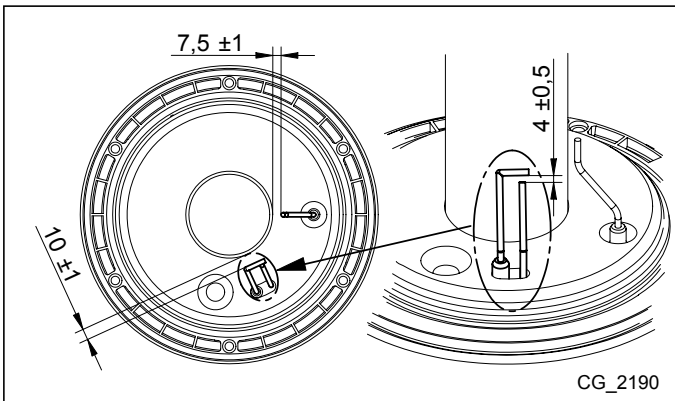


To enable the "CHIMNEY SWEEPER" consult section 12.3.

18.2 POSITIONING THE ELECTRODES

1.90

1.110



19. TECHNICAL SPECIFICATIONS

Model: LUNA DUO-TEC MP		1.90	1.110
Cat.		II _{2H3P}	
Gas used	-	G20 - G31	
Rated heat input	kW	87,4	104,9
Reduced heat input (G20)	kW	9,7	11,7
Reduced heat input (G31)	kW	12,5	11,7
Rated heat power 80/60 °C	kW	85,0	102,0
Rated heat power 50/30 °C	kW	91,8	110,2
Reduced heat output 80/60 °C (G20)	kW	9,4	11,4
Reduced heat output 80/60 °C (G31)	kW	12,2	11,4
Reduced heat output 50/30 °C (G20)	kW	10,2	12,3
Reduced heat output 50/30 °C (G31)	kW	13,1	12,3
Rated efficiency 80/60 °C	%	97,3	97,2
Rated efficiency 50/30 °C	%	105,5	105,1
Efficiency 30% Pn 40/30 °C	%	107,5	107,4
Max. pressure of water in heating circuit	bar	4	
Min. pressure of water in heating circuit	bar	0,5	
Capacity of boiler circuit (volume of water)	l	9	10
Temperature range in heating circuit	°C	25÷80	
Fumes typology	-	C13 - C33 - C43 - C53 - C63 - C83 - B23	
Coaxial flue duct diameter	mm	110/160	
Diameter of separate outlets	mm	110/110	
Max. mass flow rate of fumes (G20)	kg/s	0,040	0,047
Min. mass flow rate of fumes (G20)	kg/s	0,005	0,005
Max. temperature of fumes	°C	70	
NOx Class 5 (EN 297 - EN 483)	mg/kWh	39,5	24,7
Natural gas supply pressure 2H	mbar	20	
Propane gas supply pressure 3P	mbar	37	
Power supply voltage	V	230	
Power supply frequency	Hz	50	
Rated power supply	W	275	320
Net weight	kg	83	93
Dimensions - height	mm	952	
- width	mm	600	
- depth	mm	584	
Protection-limit against humidity (EN 60529)	-	IPX5D	
CE Certificate Nr. 0085CM0128			

CONSUMPTION AT HEAT INPUT Q_{max} and Q_{min}

Q _{max} (G20) - 2H	m ³ /h	9,25	11,10
Q _{min} (G20) - 2H	m ³ /h	1,03	1,24
Q _{max} (G31) - 3P	kg/h	6,60	7,92
Q _{min} (G31) - 3P	kg/h	0,97	0,91

Sehr geehrter Kunde!

Unsere Firma ist überzeugt, dass Ihr neuer Heizkessel voll und ganz Ihren Anforderungen entsprechen wird. Der Kauf eines **BAXI**-Produkts ist Garantie für einen einwandfreien Betrieb und eine einfache und rationelle Verwendung.

Bitte legen Sie diese Anleitungen nicht beiseite, ohne sie vorher gelesen zu haben: Sie enthalten nützliche Informationen für den korrekten und effizienten Einsatz Ihres Heizkessels.

BAXI erklärt, dass die vorliegenden Heizkesselmodelle  konform sind und somit den wesentlichen Vorgaben der folgenden Richtlinien entsprechen:

- Gas-Richtlinie **2009/142/EG**
- Leistungs-Richtlinie **92/42/EWG**
- Richtlinie der elektromagnetischen Kompatibilität **2004/108/EG**
- Niederspannungsrichtlinie **2006/95/EG**



Die Firma **Baxi S.p.A.** ist ständig um die Verbesserung ihrer Produkte bemüht. Sie behält sich daher das Recht vor, die in diesen Unterlagen enthaltenen Daten jederzeit und ohne Vorankündigung zu ändern. Diese Unterlagen sind rein informativ und gelten nicht als Vertrag gegenüber Dritten.

INHALT

SYMBOLBESCHREIBUNG	39
SICHERHEITSHINWEISE.....	39
ALLGEMEINE HINWEISE	40
HINWEISE ZUR ENERGIEEINSPARUNG	40
1. INBETRIEBNAHME DES HEIZKESSELS.....	41
1.1 EINSTELLUNG DER VORLAUFTEMPERATUR FÜR HEIZUNG UND TRINKWARMWASSER.....	41
1.2 BETRIEBSARTEN	41
2. LÄNGERER STILLSTAND DER ANLAGE. FROSTSCHUTZ	42
3. WECHSELN DER GASART	42
4. BETRIEBSSTÖRUNGEN.....	42
5. INFO-MENÜ HEIZKESSEL	42
6. ANFÜLLEN DER ANLAGE	43
7. ORDENTLICHE WARTUNG	43
8. AUSSCHALTEN DES HEIZKESSELS	43
HINWEISE VOR DER INSTALLATION	44
9. INSTALLATION DES HEIZKESSELS.....	44
9.1 PUMPE DES HEIZKESSELS	44
10. INSTALLATION DER LEITUNGEN	45
10.1 KOAXIALE LEITUNGEN	45
10.2 SEPARATE LEITUNGEN	45
10.3 KASKADE-LEITUNGEN	46
11. ELEKTRISCHER ANSCHLUSS	46
11.1 ANSCHLUSS RAUMTHERMOSTAT.....	47
11.2 NICHT IM LIEFERUMFANG ENTHALTENE ZUBEHÖRTEILE.....	47
PARAMETEREINGABE MIT DER FERNBEDIENUNG.....	48
EXTERNE ANLAGENSTEUERMODULE	49
12. SPEZIALFUNKTIONEN	50
12.1 ENTLÜFTUNGSFUNKTION.....	50
12.2 EINSTELLFUNKTION	50
12.3 KAMINFEGERFUNKTION	50
13. VOM BENUTZER NICHT QUITTIERBARE STÖRUNGEN	50
14. PARAMETEREINSTELLUNG.....	50
15. GASVENTIL EINSTELLEN.....	52
15.1 UMSTELLEN AUF ANDERE GASART	52
16. EINSTELL- UND SICHERHEITSVORRICHTUNGEN.....	53
17. FÖRDERMENGE/FÖRDERHÖHE AN DER HEIZPLATTE.....	53
18. JÄHRLICHE WARTUNG	54
18.1 VERBRENNUNGSPARAMETER	54
18.2 ANORDNUNG DER ELEKTRODEN	54
19. TECHNISCHE MERKMALE	55

SYMBOLBESCHREIBUNG



HINWEIS

Gefahr von Schäden oder Funktionsfehlern des Geräts. Beachten Sie besonders alle Gefahrenhinweise hinsichtlich möglicher Schäden von Personen.



VERBRENNUNGSGEFAHR

Abwarten, bis das Gerät abgekühlt ist, bevor auf heiße Teile zugegriffen wird.



HOCHSPANNUNGSGEFAHR

Elektrische Teile unter Spannung, Gefahr von Stromschlägen.



FROSTGEFAHR

Mögliche Eisbildung bei besonders niedrigen Temperaturen.



WICHTIGE INFORMATIONEN

Diese Informationen müssen mit besonderer Sorgfalt gelesen werden. Sie versichern den korrekten Betrieb des Heizkessels.



ALLGEMEINES VERBOT

Verbot des Gebrauchs/Ausführung der neben dem Symbol beschriebenen Vorgänge.

SICHERHEITSHINWEISE

GASGERUCH

- Den Heizkessel ausschalten.
- Keine elektrische Vorrichtung betätigen (z. B. Licht einschalten).
- Allfällige freie Flammen löschen und die Fenster öffnen.
- Den zugelassenen Kundendienst verständigen.

VERBRENNUNGSGERUCH

- Den Heizkessel ausschalten.
- Das Lokal durch Öffnen von Fenster und Türen entlüften.
- Den zugelassenen Kundendienst verständigen.

BRENNBARES MATERIAL



Kein leicht entflammables Material (Lösungsmittel, Papier, usw.) in der Nähe des Heizkessels verwenden bzw. lagern.

WARTUNG UND REINIGUNG DES HEIZKESSELS

Vor jeglichem Eingriff die Stromversorgung zum Heizkessel abtrennen.



Das Gerät darf nicht von Personen mit physisch, sensorisch oder geistig eingeschränkten Fähigkeiten verwendet werden, auch nicht von Personen ohne ausreichende Erfahrung oder Kenntnis, es sei denn, sie werden von einer für ihre Sicherheit verantwortlichen Person überwacht oder in den Gebrauch des Geräts eingewiesen.

	<p>BAXI ist einer der führenden europäischen Hersteller von Heizkesseln und Heizsystemen mit hochwertigen technologischen Merkmalen. Die betriebsinternen Systeme von Baxi sind nach CSQ zertifiziert, und zwar das Qualitätsmanagementsystem nach ISO 9001, die Umweltverträglichkeit nach ISO 14001 und das Gesundheits- und Sicherheitssystem nach OHSAS 18001. Dies bezeugt, dass die Unternehmensphilosophie von BAXI S.p.A. auf den Schutz der Umwelt, auf die Verlässlichkeit und Qualität der eigenen Produkte, sowie auf die Gesundheit und Sicherheit der eigenen Mitarbeiter ausgerichtet ist.</p> <p>Mittels seiner Organisation ist das Unternehmen konstant bemüht, die vorgenannten Aspekte zur Zufriedenheit der eigenen Kunden zu implementieren und zu verbessern.</p>	
---	---	---

ALLGEMEINE HINWEISE

Der Heizkessel heizt das Wasser auf eine Temperatur unterhalb des Siedepunktes bei Luftdruck auf. Er muss an eine Heizungsanlage und an ein Warmwasserverteilernetz angeschlossen werden, die seinen Eigenschaften und seiner Leistung entsprechen. Bevor der Heizkessel von beruflich qualifiziertem Personal (hierzu die nationalen und lokalen Vorschriften beachten!) angeschlossen wird, muss:

- überprüft werden, ob der Heizkessel für den Betrieb mit der zur Verfügung stehenden Gasart vorgesehen ist. Die entsprechenden Angaben finden Sie auf der Verpackung und auf dem Geräteschild.
- kontrolliert werden, ob der Kamin über einen angemessenen Zug verfügt, keine Drosselstellen aufweist und an denselben Rauchfang keine anderen Geräte angeschlossen sind, wenn dieser nicht ausdrücklich gemäß den entsprechenden Vorschriften und den geltenden Bestimmungen für mehrere Anschlüsse vorgesehen ist.
- Beim Anschluss an bereits vorhandene Rauchfänge muss überprüft werden, ob diese vollkommen sauber sind, da Schlacken, die sich während des Betriebs von den Wänden lösen, den Rauchfang verstopfen könnten.
- Um den einwandfreien Betrieb des Geräts zu gewährleisten und den Garantieanspruch zu bewahren, müssen außerdem die nachstehenden Vorsichtsmaßnahmen befolgt werden.

1. Trinkwasserkreis

1.1 Falls die Wasserhärte über 20 °F (1 °F = 10 mg Kalziumkarbonat pro Liter Wasser) beträgt, muss ein Polyphosphatdosierer oder ein gleichwertiges System, das den geltenden Bestimmungen entspricht, installiert werden.

1.2 Nach der Installation und vor der Inbetriebnahme des Geräts ist eine gründliche Reinigung der Anlage erforderlich.

1.3 Die für den Trinkwasserkreis verwendeten Werkstoffe müssen der Richtlinie 98/83/EG entsprechen.

2. Heizwasserkreis

2.1 Neue Anlage: Vor der Installation des Kessels muss die Anlage gründlich gereinigt werden, um Rückstände von Gewinden, Schweißnähten und eventuellen Lösungsmitteln zu entfernen. Für die Reinigung sind geeignete, nicht saure und nicht alkalische, im Handel erhältliche Mittel zu verwenden, welche die Metalle, Kunststoff- und Gummiteile nicht angreifen. Zum Schutz der Anlage vor Verkrustungen sind entsprechende Spezialprodukte, wie SENTINEL X100 und FERNOX Schutzmittel für Heizanlagen zu verwenden. Beim Gebrauch dieser Produkte müssen die Gebrauchsanweisungen der Hersteller genau befolgt werden.

2.2 Bestehende Anlage: Vor der Installation des Kessels muss die Anlage vollkommen entleert und mit geeigneten, unter Punkt 2.1. aufgeführten, handelsüblichen Produkten von Schlamm und Verunreinigungen befreit werden. Die für die Reinigung empfohlenen Produkte sind: SENTINEL X300 oder X400 und FERNOX Regenerierer für Heizanlagen. Beim Gebrauch dieser Produkte müssen die Gebrauchsanweisungen der Hersteller genau befolgt werden. Es wird ausdrücklich darauf hingewiesen, dass durch Ablagerungen in der Heizanlage der Betrieb des Kessels beeinträchtigt werden kann (z. B. Überhitzung und lauter Betrieb des Wärmetauschers).

Die erste Inbetriebnahme muss von einem autorisierten Kundendienst durchgeführt werden. Dieser muss Folgendes kontrollieren:

- Die Daten auf dem Schild müssen jenen der Versorgungsnetze entsprechen (Strom, Wasser, Gas).
- Die Installation muss den geltenden Normen entsprechen.
- Der Elektroanschluss muss vorschriftsmäßig an das Stromnetz und die Erdung ausgeführt worden sein.



Das Gerät muss in einem belüfteten Raum installiert werden, der nach den gültigen Vorschriften als Heizraum ausgerüstet ist (Geräte mit Wärmebelastung > 40 kW).



Die Nichtbeachtung dieser Hinweise bewirkt den Verfall der Gerätegarantie. Die autorisierten Kundendienststellen sind im Beiblatt angeführt. Vor der Inbetriebnahme muss die Schutzfolie vom Heizkessel entfernt werden. Hierzu kein Werkzeug oder Reibmittel verwenden, da sonst die lackierten Teile beschädigt werden könnten.



Das Verpackungsmaterial (Plastikbeutel, Polystyrol, usw.) muss für Kinder unerreikbaar aufbewahrt werden, da es eine potentielle Gefahrenquelle darstellt.

HINWEISE ZUR ENERGIEEINSPARUNG

Regelung der Heizung

Die Vorlauftemperatur des Heizkessels je nach Art der Anlage einstellen. Bei Anlagen mit Heizkörpern wird empfohlen, eine Heizwasser-Vorlauftemperatur von maximal zirka 60°C einzustellen. Dieser Wert ist nur dann zu erhöhen, wenn die gewünschte Umgebungstemperatur nicht erreicht werden kann. Bei Anlagen mit Fußbodenheizung darf die vom Anlagenplaner vorgesehene Temperatur nicht überschritten werden. Es empfiehlt sich die Verwendung des Außentemperaturfühlers bzw. der Schalttafel, um die Vorlauftemperatur in Abhängigkeit von den Witterungsverhältnissen oder der Innenraumtemperatur automatisch anzupassen. Auf diese Art und Weise wird nur soviel Wärme erzeugt wie tatsächlich erforderlich. Die Raumtemperatur so einstellen, dass die Räume nicht überhitzt werden. Jeder Grad höherer Temperatur bedeutet einen um ca. 6% größeren Energieverbrauch. Die Raumtemperatur muss auch je nach Verwendungszweck der Räume gewählt werden. So können z.B. Schlafzimmer oder weniger benutzte Räume mit niedrigeren Temperaturen geheizt werden. Mit der Zeitprogrammierung eine Nachttemperaturabsenkung von ca. 5°C gegenüber den Tageswerten einstellen. Aus Energiespargründen ist eine stärkere Absenkung der Nachttemperatur nicht vorteilhaft. Bei längerer Abwesenheit, z. B. im Urlaub, kann die Temperatureinstellung auf noch niedrigere Werte gesenkt werden. Die Heizkörper nicht abdecken, damit die Luft richtig zirkulieren kann. Zur Raumlüftung die Fenster nicht längere Zeit über geringfügig öffnen, sondern für kurze Zeit komplett offen lassen.

Trinkwarmwasser

Eine gute Energieersparnis wird durch Einstellen der gewünschten Warmwassertemperatur erreicht, ohne es mit Kaltwasser zu mischen. Das Wärmen auf höhere Temperaturen verbraucht mehr Energie und führt zur zusätzlichen Kalkbildung.

1. INBETRIEBNAHME DES HEIZKESSELS

Für ein korrektes Einschalten des Heizkessels ist wie folgt vorzugehen:

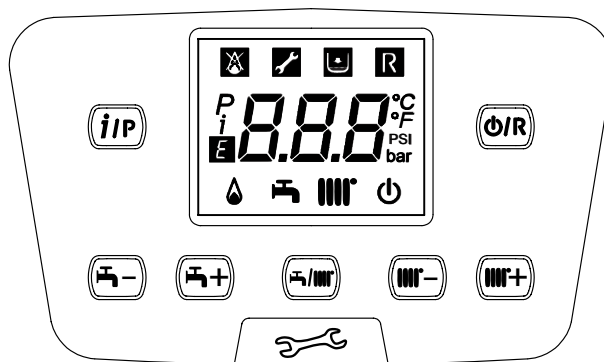
- Kontrollieren, ob der Anlagendruck den vorgeschriebenen Werten entspricht (Kapitel 6).
- Den Heizkessel an das Stromnetz anschließen.
- Den Gashahn öffnen (gelb, normalerweise unter dem Heizkessel angebracht).
- Den gewünschten Heizmodus einstellen (Kapitel 1.2).



Beim ersten Einschalten kann es vorkommen, dass in der Gasleitung noch Luft vorhanden ist, der Brenner daher nicht anspringt und der Heizkessel blockiert ist. In diesem Fall wird empfohlen, den Einschaltvorgang so lange zu wiederholen, bis das Gas den Brenner erreicht. Zum Wiederaufnehmen des Heizkesselbetriebs die Taste mindestens 2 Sekunden lang drücken.

Legende TASTEN

	Temperaturregelung Trinkwarmwasser (Taste + zur Temperaturerhöhung und Taste – zur Temperatursenkung)
	Temperaturregelung Heizung (Taste + zur Temperaturerhöhung und Taste – zur Temperatursenkung)
	Betriebsinformationen Heizkessel
	Betriebsart: Trinkwarmwasser – Trinkwarmwasser & Heizung – nur Heizung
	Ausgeschaltet- Reset - Menü verlassen/Funktionen



Bedeutung der SYMBOLE

	Aus: Heizung und Warmwasser ausgeschaltet (es funktioniert nur der Frostschutz des Heizkessels)		Brenner eingeschaltet
	Einschalten des Brenners wegen Störung verhindert		Betriebsart Trinkwarmwasser aktiviert
	Wasserdruck Heizkessel/Anlage niedrig		Betriebsart Heizung aktiviert
	Kundendienst anfordern		Programmierungs-Menü
	Manuell quittierbare Störung (Taste)		Informationsmenü Heizkessel
	Fehler vorhanden	°C, °F, bar, PSI	Vorgegebene Maßeinheiten (SI/US)

1.1 EINSTELLUNG DER VORLAUFTEMPERATUR FÜR HEIZUNG UND TRINKWARMWASSER

Die Vorlauftemperatur für Heizung und Trinkwarmwasser (bei externem Speicher) wird mit den Tasten und eingestellt. Das Zünden des Brenners wird am Display mit dem Symbol angezeigt.

HEIZUNG: Während des Betriebs des Heizkessels für die Heizung blinkt auf dem Display das Symbol und die Vorlauftemperatur für die Heizung (°C) wird angezeigt.

Bei Anschluss eines Außentemperaturfühlers regeln die Tasten indirekt die Raumtemperatur (Werkseinstellung 20°C).

TRINKWARMWASSER: Die Produktion von Trinkwarmwasser ist durch die Verbindung des Heizkessels mit einem externen Speicher möglich. Wenn der Heizkessel auf die Betriebsart Trinkwarmwasser gestellt ist, blinkt auf dem Display das Symbol und die Vorlauftemperatur für die Heizung (°C) wird angezeigt.

1.2 BETRIEBSARTEN

ANGEZEIGTES SYMBOL	BETRIEBSART
	TRINKWARMWASSER
	TRINKWARMWASSER & HEIZUNG
	NUR HEIZUNG

Zum Stellen des Geräts auf **Trinkwarmwasser - Heizung** oder **Nur Heizung** die Taste wiederholt drücken und eine der drei vorhandenen Betriebsarten auswählen.

Zum Deaktivieren der Betriebsarten des Heizkessel bei aktiver Frostschutzfunktion die Taste drücken; am Display erscheint nur das Symbol (Heizkessel nicht blockiert).

2. LÄNGERER STILLSTAND DER ANLAGE. FROSTSCHUTZ

Ein Entleeren der gesamten Heizanlage sollte nach Möglichkeit vermieden werden, weil ein Wasserwechsel zu unnötigen und schädlichen Kalkablagerungen im Inneren des Heizkessels und der Heizvorrichtungen führen kann. Falls die Heizanlage im Winter nicht verwendet wird und Frostgefahr besteht, wird empfohlen, dem Wasser in der Anlage geeignete Frostschutzmittel beizugeben (z.B. Propylenglykol mit Substanzen, die vor Ablagerungen und Rost schützen). Die elektronische Steuerung des Heizkessels sieht eine "Frostschutz"-Funktion im Modus Heizung vor, welcher bei Vorlauftemperaturen von weniger als 5°C den Brenner automatisch einschaltet, bis eine Temperatur von 30°C im Vorlauf erreicht wird.



Die Funktion ist betriebstüchtig, wenn der Heizkessel mit Gas und elektrischem Strom versorgt wird, der Anlagendruck dem vorgeschriebenen Wert entspricht und der Heizkessel nicht blockiert ist.

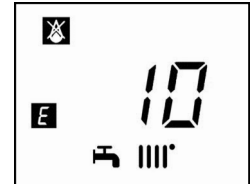
3. WECHSELN DER GASART

Die Heizkessel können mit sowohl mit Erdgas (G20) als auch mit Flüssiggas (G31) betrieben werden. Sollte eine Umstellung auf ein anderes Gas erforderlich sein, so wenden Sie sich bitte an den AUTHORISIERTEN TECHNISCHEN KUNDENDIENST.

4. BETRIEBSSTÖRUNGEN

Auf dem Display sind Störungen durch das Symbol **E** und durch eine Nummer (Fehlercode) gekennzeichnet. Die komplette Störungsliste ist in der folgenden Tabelle enthalten.

Erscheint das Symbol **R** auf dem Display, muss der Benutzer ein RESET durchführen. Zum RESET des Heizkessels die Taste **OR** drücken. Wenn Störungen häufig angezeigt werden, den autorisierten technischen Kundendienst verständigen.



E	Störungsbeschreibung	E	Störungsbeschreibung
10	Sensor Außentemperaturfühler defekt	125	Zur Sicherheit wegen fehlender Zirkulation ausgelöst (Kontrolle durch einen Temperaturfühler)
20	NTC-Sensor am Vorlauf defekt	128	Flammenverlust
28	NTC-Abgassensor defekt	130	NTC-Abgassensor wegen Übertemperatur ausgelöst
40	NTC-Sensor Wasserrücklauf defekt	133	Keine Zündung erfolgt (4 Versuche)
50	NTC-Sensor Trinkwarmwasser defekt (nur bei Modell für Heizung mit externem Warmwasserspeicher)	151	Interner Fehler Kartenbaugruppe Heizkessel
83	Kommunikationsproblem zwischen Kartenbaugruppe Heizkessel und Steuereinheit. Möglicher Kurzschluss an der Verkabelung.	160	Betriebsstörung Ventilator
84	Adressierungskonflikt zwischen mehreren Steuergeräten	321	NTC-Sensor Trinkwarmwasser defekt
109	Luft im Heizkreis (vorübergehende Störung)	384	Flammenfehler (interne Störung)
110	Sicherheitsthermostat wegen Übertemperatur ausgelöst. (wahrscheinlich wegen blockierter Pumpe oder wegen Luft im Heizkreis)	385	Versorgungsspannung zu niedrig
111	Elektronische Sicherheitseinrichtung wegen Übertemperatur ausgelöst.	386	Erforderliche Ventilatorgeschwindigkeit nicht erreicht
117	Druck im Hydraulikkreis zu hoch	430	zur Sicherheit wegen fehlender Zirkulation ausgelöst (Kontrolle durch einen Drucksensor)
118	Druck im Hydraulikkreis zu niedrig		



Im Störfall schaltet sich die Display-Hinterleuchtung ein und zeigt den Fehlercode an. Es kann fünfmal nacheinander versucht werden, den Heizkessel zurückzusetzen, danach blockiert er sich. Vor einem erneuten Reset-Versuch 15 Minuten lang warten.

5. INFO-MENÜ HEIZKESSEL

Die Taste **IP** betätigen, um die in der folgenden Tabelle enthaltenen Informationen anzuzeigen. Das Menü durch Druck auf die Taste **OR** verlassen.

i	Bezeichnung	i	Bezeichnung
00	Interner Fehlercode Sekundärkreis	10	Vorlauftemperatur Heizung Zone 1
01	Vorlauftemperatur Heizung	11	Vorlauftemperatur Heizung Zone 2
02	Außentemperatur (wenn Außentemperaturfühler vorhanden)	12	Betriebsart Heizung Zone 1
03	Wassertemperatur externer Warmwasserspeicher (vorgesehene Modelle)	13	Betriebsart Heizung Zone 2
04	Wassertemperatur externer Warmwasserspeicher (vorgesehene Modelle)	14	Betriebsart Trinkwarmwasser
05	Wasserdruck Heizanlage	15	Betriebsart Heizkessel
06	Rücklauftemperatur Heizung	16	Betriebsart Solaranlage
07	Temperatur Rauchgasfühler	17	Herstellerinformationen
08	nicht verwendet	18	Herstellerinformationen

6. ANFÜLLEN DER ANLAGE

In regelmäßigen Zeitabständen kontrollieren, ob der am Manometer bei kalter Anlage angezeigte Druck **1 - 1,5** bar beträgt. Bei einem niedrigeren Wert den vom Installateur montierten Hahn zum Füllen der Anlage betätigen. Dieser Hahn soll sehr langsam geöffnet werden, damit die Luft besser entweichen kann.



Der Heizkessel ist mit einem hydraulischen Druckschalter ausgestattet, welcher den Betrieb bei Fehlen von Wasser unterbricht.




Bei häufigen Druckverlusten wenden Sie sich bitte an den **AUTORISIERTEN KUNDENDIENST**.

7. ORDENTLICHE WARTUNG

Um die einwandfreie Funktionstüchtigkeit und Sicherheit des Heizkessels zu gewährleisten, lassen Sie diesen am Ende jeder Heizperiode vom autorisierten Kundendienst überprüfen.
Eine sorgfältige Wartung gewährleistet immer Einsparungen beim Betrieb der Anlage.

8. AUSSCHALTEN DES HEIZKESSELS

Um den Heizkessel auszuschalten, muss die Stromversorgung des Geräts mit dem zweipoligen Schalter unterbrochen werden. In der Betriebsart "Schutzbetrieb"  bleibt der Heizkessel ausgeschaltet. Die Stromkreise stehen weiterhin unter Spannung und die Frostschutzfunktion ist aktiv.

HINWEISE VOR DER INSTALLATION

Die nachfolgenden Hinweise und technischen Anleitungen sind für die Installateure bestimmt, um den Heizkessel einwandfrei zu installieren. Die Anleitungen zum Einschalten und Benützen des Heizkessels befinden sich in dem für den Benutzer bestimmten Teil. Die Installation muss den Bestimmungen sowie den Gesetzen und vor Ort gültigen Richtlinien entsprechen.

Installation, Einstellung und erste Inbetriebnahme dürfen nur von einem zugelassenen Fachmann durchgeführt werden. Die Vorschriften der Gasversorgungsunternehmen sowie die Vorschriften der örtlichen Bauordnung sind einzuhalten. Es gelten die ÖVGW Richtlinie G1 - TR GAS 1996, und die ÖVGW-Richtlinie G2 (ÖVGW TR-Flüssiggas). Außerdem sind die einschlägigen Vorschriften der Versorgungsunternehmen sowie baurechtliche Vorschriften zu beachten.

Zur Vorbeugung der Korrosion sind Regeln ONORM H5195 zu beachten.

Weiters muss der Installationstechniker für die Installation von Heizanlagen befähigt sein. Es ist außerdem darauf zu achten, dass:

- der Heizkessel mit jeder Art von Konvektionsplatte, Heizkörper, Wärmekonvektor verwendet werden kann. Die Abschnitte des Anlagenkreislaufs werden auf jeden Fall nach den üblichen Methoden berechnet, wobei die auf dem Datenschild angegebenen Merkmale für den Volumenstrom und die Förderhöhe berücksichtigt werden (siehe **SECTION E** am Ende der Anleitung).
- Die Erstinbetriebnahme muss von einem autorisierten technischen Kundendienst durchgeführt werden (Adressen siehe Beiblatt).

Die Nichtbeachtung dieser Hinweise bewirkt den Verfall der Gerätegarantie.



Bei der Lieferung fehlen am Heizkessel folgende Bauteile, die vom Installateur montiert werden müssen: **EXPANSIONSGEFÄSS - HAHN ZUM FÜLLEN DER ANLAGE - HYDRAULISCHE WEICHE.**



Das Verpackungsmaterial (Plastikbeutel, Polystyrol, usw.) muss für Kinder unerreikbaar aufbewahrt werden, da es eine potentielle Gefahrenquelle darstellt.

9. INSTALLATION DES HEIZKESSELS



Beim Füllen der Heizanlage ist besondere Vorsicht geboten. Die Thermostatventile öffnen, wenn die Anlage damit ausgestattet ist, das Wasser langsam einfließen lassen, um den Luftpfeinchluss im Primärkreislauf zu verhindern, bis der erforderliche Betriebsdruck erreicht ist. Schließlich die Strahlkörper der Anlage entlüften. BAXI übernimmt keinerlei Verantwortung für Schäden, die durch den Einschluss von Luftblasen im Primärtauscher wegen falscher oder unzureichender Einhaltung der obigen Angaben verursacht werden.



Die Hydraulikanschlüsse des Heizkessels vorsichtig anziehen (max. Anzugsmoment: 30 Nm).

Die Abbildung der Schablone ist am Ende des Handbuchs vorhanden. Siehe "**SECTION C**".

Nach Festlegung des genauen Aufstellorts des Heizkessels die Schablone an der Wand befestigen. Mit der Installation der Anlage wird ausgehend von der Position der Wasser- und Gasanschlüsse in der unteren Traverse der Schablone begonnen. Es wird empfohlen, im Heizkreis zwei Sperrventile (Vorlauf und Rücklauf) **G1-1/2"** zu installieren, die bei größeren Wartungs- und Reparaturmaßnahmen nützlich sind, um nicht die gesamte Heizanlage entleeren zu müssen. Nach den Wasseranschlüssen des Heizkessels ist eine hydraulische Weiche anzubringen, der nach dem max. Volumenstrom des Heizkessels und der Anlage dimensioniert werden muss. Bei bereits vorhandenen Anlagen bzw. beim Austausch derselben wird empfohlen, zusätzlich am Rücklauf des Heizkessels im unteren Bereich ein Dekantierungsgefäß anzubringen, das die nach der Reinigung noch vorhandenen Ablagerungen und Schlacken auffängt, die mit der Zeit in den Umlauf gelangen können. Nachdem der Kessel an der Wand befestigt wurde, muss der Anschluss an die als Zubehör gelieferten Saug- und Ablaufleitungen vorgenommen werden, wie in den nachfolgenden Kapiteln beschrieben. Den Siphon mit gleichmäßigem Gefälle an einen Gully anschließen. Waagrechte Streckenverläufe sind zu vermeiden. Der Heizkessel ist elektronisch für den Anschluss an einen externen Warmwasserspeicher ausgelegt.

9.1 PUMPE DES HEIZKESSELS

Die Pumpe des Heizkessels (13- **SECTION A**) ist modulierend und dient für den Wasserkreislauf zwischen Heizkessel und hydraulischer Weiche (Hydraulikleistungen siehe Diagramme im **SECTION E**). Der Warmwasserkreislauf in der Anlage wird von den Pumpen erzeugt (siehe Abschnitt 11.2.3).

Es ist sicherzustellen, dass der Volumenstrom des im Heizkessel zirkulierenden Wassers nicht niedriger als der in der nachstehenden Tabelle angegebene Wert ist:

Modell	min. Volumenstrom (l/h)	Betriebs-Volumenstrom (l/h) mit hydraulischer Weiche BAXI
1.90	2000	4200
1.110	2250	4600

10. INSTALLATION DER LEITUNGEN

Die Installation des Heizkessels kann dank des mitgelieferten Zubehörs, das nachstehend beschrieben wird, mühelos ausgeführt werden. Der Heizkessel ist ursprünglich für den Anschluss an eine Ablass-Ansaugleitung vorgesehen, die koaxial, vertikal oder horizontal sein kann. Der Heizkessel kann auch mit separaten Leitungen verwendet werden. Hierzu muss das Trennungszubehörteil verwendet werden.

HINWEISE

C13, C33 Die Endstücke für den doppelten Auslass müssen innerhalb eines Quadrats von 50 cm Länge vorgesehen werden. Detaillierte Anleitungen werden gemeinsam mit den einzelnen Teilen geliefert.

C53 Die Endstücke zum Ansaugen der Verbrennungsluft und Ausscheiden der Verbrennungsstoffe dürfen nicht auf gegenüberliegenden Wänden des Gebäudes vorgesehen werden.

C63 Der max. Strömungsverlust ΔP der Leitungen darf die in der Tabelle 1 (A-B) angegebenen Werte nicht überschreiten. Die Leitungen müssen für ihre spezifische Verwendung und für eine Temperatur von über 100° C zertifiziert sein. Das Endstück des Schornsteins muss nach der Norm EN 1856-1 zertifiziert sein.

C43, C83 Der verwendete Schornstein oder Rauchabzug muss für den vorgesehenen Zweck geeignet sein.



Für eine einwandfreie Installation ist es ratsam, die vom Hersteller gelieferten Zubehörteile zu verwenden.

TABELLE 1A

Bei der Installation von Ablass- und Ansaugleitungen, die nicht von BAXI S.p.A. geliefert werden, müssen diese für die Art der Verwendung zugelassen sein. Ihr max. Strömungsverlust muss den Werten der seitlich dargestellten Tabelle entsprechen.

	ΔP (Pa)
1.90 MP	320
1.110 MP	370



Um eine höhere Betriebssicherheit zu gewährleisten, müssen die Abgasleitungen mit geeigneten Befestigungsbügeln an der Wand befestigt werden.



Das Mindestgefälle der Abflussleitung zum Heizkessel hin muss mindestens 1 cm pro 1 Meter Länge betragen.

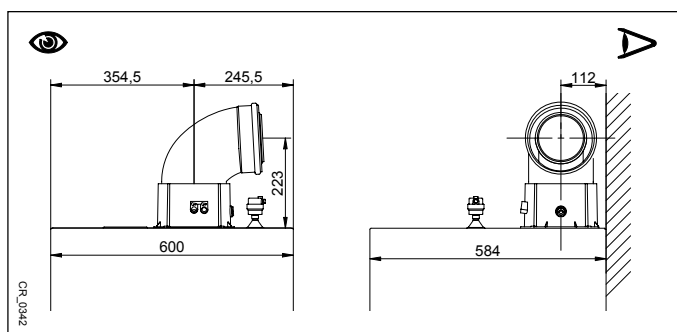


EINIGE INSTALLATIONSBEISPIELE DER ABFLUSSLEITUNGEN MIT DEN ZULÄSSIGEN LÄNGEN SIND AM ENDE DES HANDBUCHS, IM ABSCHNITT SECTION D BESCHRIEBEN.

10.1 KOAXIALE LEITUNGEN

Dieser Leitungstyp gestattet den Auslass der Abgase und die Ansaugung der Verbrennungsluft sowohl an der Außenseite des Gebäudes als auch durch Schornsteine vom Typ LAS. Das 90°-Kniestück ermöglicht, dank seiner 360°-Drehung, den Anschluss des Heizkessels in jeder beliebigen Richtung an die Abgas- und Verbrennungsluftleitungen. Das Kniestück kann auch als zusätzliche Krümmung, in Verbindung mit der koaxialen Leitung oder dem 45°-Kniestück, verwendet werden. Bei einem Auslass nach außen muss die Abgas- und Verbrennungsluftleitung mindestens 18 mm aus der Wand herausragen, um die Positionierung der Aluminiumrosette und ihre Versiegelung zu gestatten und somit Wasserinfiltrationen zu verhindern.

- Der Einbau eines 90°-Kniestücks reduziert die Gesamtlänge der Leitung um 1 Meter.
- Der Einbau eines 45°-Kniestücks reduziert die Gesamtlänge der Leitung um 0,5 Meter.
- Das erste 90°-Kniestück wirkt sich nicht auf die maximal mögliche Länge aus.

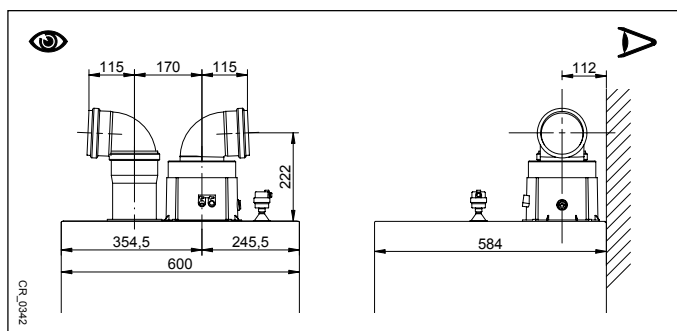


10.2 SEPARATE LEITUNGEN

Dieser Leitungstyp dient zum Auslass der Abgase an der Außenseite des Gebäudes und durch einzelne Schornsteine. Die Ansaugung der Verbrennungsluft kann in anderen Bereichen als am Auslass erfolgen. Das als Zubehör gelieferte Trennungsteil besteht aus einem Reduzierstück am Auslass \varnothing 110 mm (B) und aus einem Verbindungsstück für die Luftansaugung \varnothing 110 mm (A). Die erforderlichen Schrauben und die Dichtung des Luftansaugstücks sind diejenigen, die vorher vom Deckel entfernt wurden.

Das 90°-Kniestück ermöglicht den Anschluss des Heizkessels in jeder beliebigen Richtung an die Abgas- und Verbrennungsluftleitungen. Das Kniestück kann auch als zusätzliche Krümmung, in Verbindung mit der Leitung oder dem 45°-Kniestück, verwendet werden.

- Der Einbau eines 90°-Kniestücks reduziert die Gesamtlänge der Leitung um 0,5 Meter.
- Der Einbau eines 45°-Kniestücks reduziert die Gesamtlänge der Leitung um 0,25 Meter.
- Das erste 90°-Kniestück wirkt sich nicht auf die maximal mögliche Länge aus.

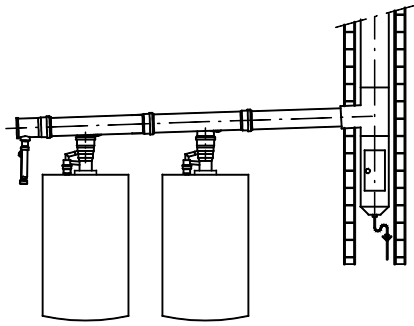


10.3 KASKADE-LEITUNGEN

Durch diese Leitungen werden die Verbrennungsprodukte mehrerer, in Kaskade verbundener Heizkessel durch einen gemeinsamen Abgas-Sammelleitung abgeführt. Die Sammelleitung darf nur für den Anschluss der Heizkessel an den Schornstein verwendet werden. Es sind folgende Durchmesser vorhanden: Ø160 mm und Ø200 mm. Auf Wunsch ist eine Auswahl von Zubehörteilen erhältlich.

TABELLE 1B

MODELLO CALDAIA	NUMERO MASSIMO DI CALDAIE COLLEGABILI IN CASCATA		PARAMETRO P46(a) N°di giri/min (rpm) alla Potenza minima	
	Ø160 mm (250 kW Max)	Ø200 mm (500 kW Max)	G20	G31
1.90	2	5	1450	1650
1.110	2	4	1500	1500




Bei diesem Abzug muss für jeden einzelnen Heizkessel die Abgasklappe (Rückschlagventil) Ø 110/110 eingesetzt werden. Den Parameter P46(a) wie in Tabelle 1B angegeben ändern. Hierzu ist die in Kapitel 14 beschriebene Vorgehensweise zu beachten.



Der Schornstein muss von einem befugten Techniker bei der Projekterstellung der Anlage unter Einhaltung der gültigen Vorschriften berechnet werden.

11. ELEKTRISCHER ANSCHLUSS

Die elektrische Sicherheit des Gerätes ist nur dann gegeben, wenn es richtig an eine Erdungsanlage angeschlossen ist, die nach den gültigen Sicherheitsvorschriften ausgeführt ist. Der Heizkessel muss mit dem mitgelieferten dreiadrigen Kabel an ein einphasiges 230V-Netz mit Erdung angeschlossen werden, wobei die Polarität Hauptleiter - Nulleiter beachtet werden muss.

Der Anschluss muss mit einem zweipoligen Schalter mit mindestens 3 mm Öffnung der Kontaktstücke ausgeführt werden.

Bei Ersatz des Versorgungskabels muss ein harmonisiertes Kabel "HAR H05 VV-F" 3x0,75 mm²; mit max. 8 mm Durchmesser verwendet werden. Für den Zugriff zu den Klemmenleisten die vordere Verkleidung des Heizkessels (mit zwei Schrauben an der Unterseite befestigt) abnehmen und das Bedienfeld nach unten schwenken, wodurch die Klemmenleisten **M1, M2 und M3** für den elektrischen Anschluss nach Abnahme der Schutzabdeckung zugänglich sind. Die flinken 3,15 A-Sicherungen sind in der Klemmenleiste integriert (für die Kontrolle und/oder das Auswechseln den schwarzen Sicherungshalter herausnehmen).

SIEHE ELEKTRISCHEN SCHALTPLAN AM ENDE DES HANDBUCHS IN **SECTION B**



Prüfen, ob der Nennwert der Stromaufnahme der mit dem Gerät verbundenen zusätzlichen Ausrüstungen insgesamt nicht mehr als 2A beträgt. Bei einem höheren Wert muss ein Relais zwischen die Zusatzausrüstungen und die elektronische Kartenbaugruppe geschaltet werden.



An den Klemmenleisten M1- M3 sind Hochspannungsanschlüsse vorhanden (230 V). Vor dem Anschluss sicherstellen, dass das Gerät nicht mit Strom versorgt wird. Die Polung an der Klemmenleiste M1 beachten: L (LEITUNG) - N (NULLLEITER).

KLEMMENLEISTE M1

(L) = Hauptleiter (braun)

(N) = Nulleiter (blau).

⊖ = Erdung (gelb-grün).

(1) (2) = Kontakt für Raumthermostat.



Die Brücke auf den Klemmen 1-2 der Klemmenleiste M1 des Heizkessels muss nur dann wieder hergestellt werden, wenn kein Raumthermostat verwendet wird oder wenn eine die als Zubehör gelieferte wandseitige Fernbedienung installiert wird.

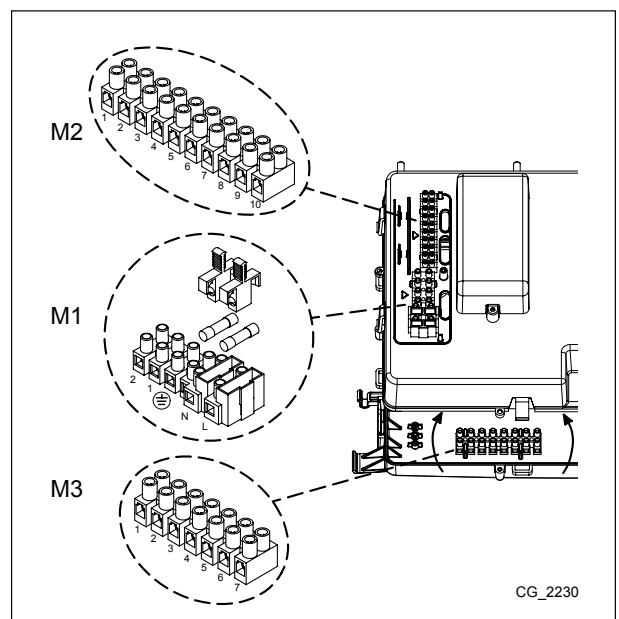
KLEMMENLEISTE M2

Klemmen 1 (Hinterleuchtung) - 2 (Erdung) - 3 (+12V): Anschluss (Niederspannung) der als Zubehör gelieferten Fernbedienung.

Klemmen 4 - 5 (beide Drähte): Anschluss Außentemperaturfühler (als Zubehör geliefert)

Klemmen 6 - 5 (beide Drähte): 2. Hilfsfühler (Fühler Solaranlage, in Kaskade geschaltete Anlagen, Zonenanlage, usw.).

Klemmen 7 - 5 (beide Drähte): 1. Hilfsfühler (Fühler Solaranlage, in Kaskade geschaltete Anlagen, Zonenanlage, usw.).



CG_2230

Klemmen 9-10: Anschluss des Fühlers des Warmwasserspeichers.

Klemme 8: nicht verwendet.

KLEMMENLEISTE M3

Klemmen 1 - 3: nicht verwendet.

Klemme 4 - 5: Pumpenanschluss Warmwasserspeicher.

Klemme 6 - 7: Pumpenanschluss Heizanlage (extern nach der hydraulischen Weiche).



Bei Anschluss der Anlage an eine Bodenheizung muss der Installateur ein Thermostat für den Überhitzungsschutz der Anlage einsetzen.



Für den Durchgang der Anschlusskabel der Klemmenleisten die "Kabeldurchgangs-/befestigungslöcher" am Boden des Heizkessels verwenden.

11.1 ANSCHLUSS RAUMTHERMOSTAT



Die Anschlüsse der Klemmenleiste M1 stehen unter Hochspannung (230 V). Vor dem Anschluss sicherstellen, dass das Gerät nicht mit Strom versorgt wird. Die Polung bei der Stromversorgung beachten L (LEITUNG) - N (NULLLEITER).

Für den Anschluss des Raumthermostats an den Heizkessel, wie folgt vorgehen:

- Vor jeglichem Eingriff die Stromversorgung zum Heizkessel abtrennen.
- Auf die Klemmleiste **M1** zugreifen.
- Die Brücke der Kontaktenden **1-2** entfernen und die Kabel des Raumthermostats anschließen.
- Den Heizkessel elektrisch anschließen und kontrollieren, ob der Raumthermostat korrekt funktioniert.

11.2 NICHT IM LIEFERUMFANG ENTHALTENE ZUBEHÖRTEILE

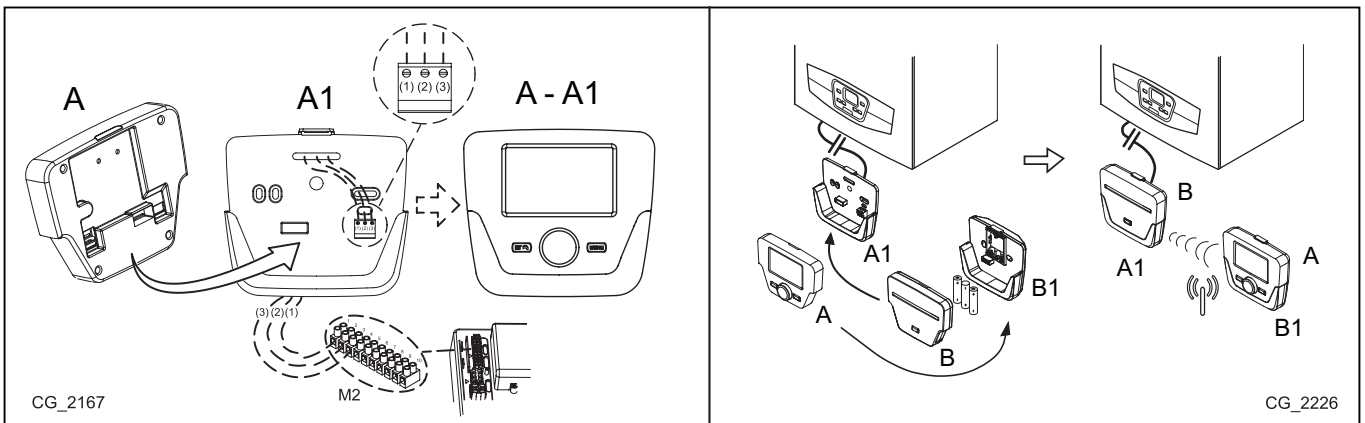
11.2.1 FERNBEDIENUNG



Das von der Klemmenleiste **M2** des Heizkessels kommende Kabel (1) dient zur Stromversorgung (12 V) für die Display-Hinterleuchtung. Für den Betrieb der Fernbedienung ist der Anschluss dieses Kabels nicht erforderlich.

Für den Betrieb des Heizkessels mit der an der Wand installierten Fernbedienung muss das Zubehör **A** vorhanden sein, das mit der Basis **A1** geliefert wird. Siehe hierzu auch die mit dem Satz **A** gelieferten Hinweise für die korrekte Montage und richtigen Gebrauch. Die Vorgehensweise ist folgende:

- Die Stromversorgung des Heizkessels ausschalten.
- Die drei von der Klemmleiste **M2** des Heizkessels ausgehenden Kabel durch die Öffnung in der an der Wand zu befestigenden Basis **A1** führen.
- Die Kabel **1-2-3** der Klemmleiste des Heizkessels **M2** jeweils an die Klemmen **(1)-(2)-(3)** der Klemmleiste der Basis **A1** anschließen.
- Die Basis **A1** mit den mitgelieferten Dübeln und Schrauben an der Wand befestigen.
- Die Schalttafel **A** an der wandseitig befestigten Basis anbringen. Dabei mit Vorsicht vorgehen.
- Den Heizkessel mit Strom versorgen und kontrollieren, ob sich die Fernbedienung einschaltet.



A	Schalttafel	A1	Basis für die wandseitig zu montierende Schalttafel		
B	Zubehör Led-Schnittstelle	B1	Basis für Zubehör Led-Schnittstelle		
(1)	Display-Beleuchtung +12V	(2)	Erdungsanschluss	(3)	Speisung/Signal +12V



Mit der Fernbedienung kann die Zeitprogrammierung für Heizung und Warmwasser eingegeben werden. Dazu wird auf die mit dem Zubehör gelieferten Informationen verwiesen.

Abschnitt INSTALLATEUR AT (de)

PARAMETEREINGABE MIT DER FERNBEDIENUNG

SYMBOLS DER FERNBEDIENUNG			
	Den Drehknopf B drehen		Display-Anzeige
	Den Drehknopf B drücken		Die Taste A und den Drehknopf B gleichzeitig drücken
	Die Taste A oder C drücken		Die Taste A und C gleichzeitig drücken

ZEICHENERKLÄRUNG DES MENÜS

1	Endbenutzer	3	Fachmann
2	Inbetriebsetzung	4	OEM

II ALLE GEÄNDERTEN PARAMETER SOLLTEN NACH MÖGLICHKEIT IN DER TABELLE AM ENDE DIESER BEDIENUNGSANLEITUNG ANGEMERKT WERDEN.

Die Vorgehensweise, um auf die vier Menüs zur Programmierung der Heizkesselkarte bzw. der Schalttafel Zugriff zu erhalten, ist folgende:

- vom Hauptmenü **C**.
- A** und **C** (zirka 6 Sekunden gedrückt halten) **B** Menü1-2-3-4 (siehe seitliche Abbildung und Zeichenerklärung).
- Mehrmals **C** drücken, um jeweils um ein Menü bis zum Hauptmenü zurückzukehren.

Bei wandseitiger Installation der Schalttafel müssen der **Raumfühler** und die **Modulierung der Vorlauftemperatur** aktiviert werden. Hierzu wie folgt vorgehen:

A) RAUMFÜHLER

- Auf das Menü **2** zugreifen.
- B** **A** **Bediengerät** **B**, um zu bestätigen.
- B** **A** **40** (Einsatz als) **B**, um zu bestätigen.
- B** (gegen den Uhrzeigersinn) **A** **Raumgerät 1** **B**, um zu bestätigen (der Raumfühler ist nun aktiv).

II Für einen korrekten Betrieb des Raumgeräts während dem reduzierten Zeitprogramm muss der Parameter 5977 auf "keine" eingestellt werden.

B) MODULIERUNG DER VORLAUFTEMPERATUR

Um die modulierende Vorlauftemperatur einzustellen, muss der Parameter **742** (HC1) deaktiviert werden. Dazu ist folgendermaßen vorzugehen:

- Auf das Menü **2** zugreifen.
- B** **Heizkreis 1** **B**, um zu bestätigen **B** **742** (Vorlaufsollw. Raumthermostat) **B**, um zu bestätigen.
- B** (gegen den Uhrzeigersinn) **---** danach **B**, um zu bestätigen.

II Wenn auf dem Display, bei Drehen des Drehknopfes **B** im Hauptmenü, die Vorlauftemperatur des Heizkessels anstatt der Raumtemperatur angezeigt wird, bedeutet dies, dass der Parameter **742** nicht korrekt eingestellt wurde.

Nach jeder Konfiguration der Anlage (z. B. Anbindung an eine Solaranlage, Anschluss eines externen Boilers, usw.) muss das folgende Verfahren veranlasst werden, um die Heizkesselkarte mit der neuen Konfiguration zu aktualisieren.

- Auf das Menü **2** zugreifen, wie am Anfang dieses Kapitels beschrieben.
- B** **Konfiguration** **B** **6200**, dann **B**.
- B** **Ja**, dann **B**, um zu bestätigen.

ZONENANLAGE MIT INSTALLATION DER FERNBEDIENUNG

Der elektrische Anschluss und die erforderlichen Einstellungen für die Steuerung einer nach Zonen getrennten Anlage, für die Fernbedienung vorgesehen ist, unterscheiden sich je nach den mit dem Heizkessel verbundenen zusätzlichen Einrichtungen. Für die Installation und Konfiguration wird auf die Anleitungen des als Zubehör gelieferten **Erweiterungsmoduls** verwiesen.

TEMPERATURREGELUNG BEI HEIZANLAGEN MIT HOHER TEMPERATUR



Um ein häufiges Ein- und Ausschalten zu vermeiden, muss der Nennsollwert für die Mindesttemperatur des Heizkessels im Heizmodus erhöht werden, und zwar nach dem unter Punkt **B** beschriebenen Vorgang; dazu den Parameter **740** auf einem Wert von mindestens 45°C einstellen.

TEMPERATURREGELUNG BEI HEIZANLAGEN MIT NIEDRIGER TEMPERATUR

Für Anlagen mit niedriger Temperatur (z. B. Bodenheizung) muss der Nennsollwert für die Höchsttemperatur des Heizkessels im Heizmodus gesenkt werden. Dazu den Parameter **741** (Punkt B) auf einen Wert von höchstens 45°C einstellen.

11.2.2 ANSCHLUSS DES AUSSENTEMPERATURFÜHLERS

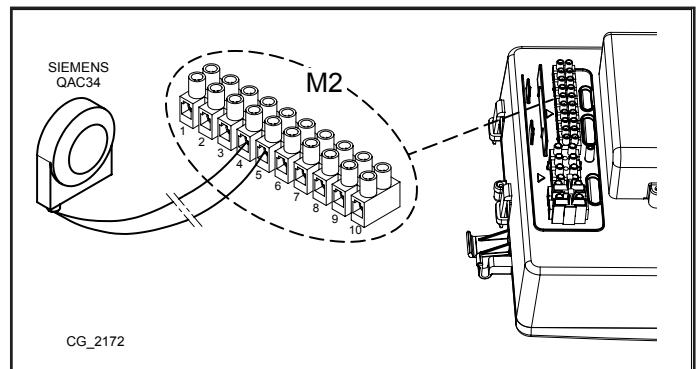
Für den Anschluss dieses Zubehörs wird auf die seitliche Abbildung verwiesen (Klemmen 4-5) sowie auf die mit dem Fühler gelieferten Anleitungen.

Bei angeschlossenem Außentemperaturfühler haben die Tasten   auf der Bedientafel des Heizkessels die Funktion der parallelen Verschiebung der eingestellten Kennlinie **Kt** (Diagramm SECTION E und Parameter **P03** in der Tabelle unter Kapitel 14). Zur Erhöhung der Raumtemperatur die Taste + drücken, zur Senkung die Taste -.



EINGABE DER KENNLINIE "Kt"

Zur Eingabe der gewünschten Kennlinie **Kt** ist folgendermaßen vorzugehen:

- Auf das Menü zugreifen, wie im Kapitel 14 beschrieben.
- Den Parameter **P03** wählen.
- Die gewünschte Kennlinie unter den vorhandenen Kennlinien auswählen, siehe Diagramm am Ende des Handbuchs im Abschnitt SECTION E (die vorgegebene Kennlinie ist die 1,5).



LEGENDE DES DIAGRAMMS DER KENNLINIEN **Kt** - SECTION E

	Vorlauftemperatur		Außentemperatur
---	-------------------	---	-----------------

11.2.3 PUMPE HEIZANLAGE

Die Pumpe der Anlage muss nach der hydraulischen Weiche installiert werden. Diese muss nach den für die Anlage erforderlichen Merkmalen Volumenstrom/Förderhöhe ausgewählt werden (siehe SECTION F).

11.2.4 EXTERNER SPEICHER

Die elektrische Ausrüstung des Heizkessels ist für den Anschluss eines externen Warmwasserspeichers ausgelegt. Der hydraulische Anschluss des externen Warmwasserspeichers ist in der Abbildung unter SECTION F schematisch dargestellt. Die Pumpe des Warmwasserspeichers muss an die Klemme 4-5 der Klemmenleiste **M3** (SECTION B) angeschlossen werden. Der Warmwasserspeicher muss nach der hydraulischen Weiche installiert werden. Den als Zubehör mitgelieferten Fühler verwenden und an die Klemmen 9-10 der Klemmenleiste **M2** (SECTION B) anschließen. Kontrollieren, ob die Austauschleistung des Wärmetauschers des Speichers der Heizkesselleistung entspricht.

EXTERNE ANLAGENSTEUERMODULE

Der Heizkessel kann über zusätzliche externe Geräte, wie Raumgerät, Fernbedienungen und externe Module (AGU 2.550 e AVS 75), maximal drei Heizkreise voneinander unabhängig steuern. Die Elektronik, mit der dieser Heizkessel ausgerüstet ist, umfasst außerdem eine Reihe von Funktionen für die spezifische Auslegung und Steuerung verschiedener Anlagen Ausführungen. Für die einwandfreie Funktionsweise des Systems muss jedem Raumgerät ein Heizkreislauf (von 1 bis 3) zugeordnet werden, damit er von der Kartenbaugruppe des Heizkessels erkannt wird. Dazu müssen auch die mit den zusätzlichen Geäten gelieferten Betriebsanleitungen besonders aufmerksam gelesen werden.

11.2.5 MISCHZONEN (SECTION F)

Bei Verwendung des externen Moduls **AVS75**, der als Zubehör geliefert wird, kann ein gemischter Bereich gesteuert werden. Mit diesem Gerät kann Folgendes gesteuert werden: eine Zonenpumpe, ein Mischventil, einen Temperaturfühler, ein Sicherheitsthermostat und ein Raumthermostat. Für den Anschluss der Bauteile und die Systemregelung wird auf die mit dem Zubehör gelieferten Anleitungen verwiesen.

11.2.6 IN KASKADE GESCHALTETE HEIZKESSEL (SECTION F)

Mit dem als Zubehör gelieferten externen Modul **AVS75** kann eine Heizanlage gesteuert werden, die maximal 16 in Kaskade geschaltete Heizkessel und eventuell einen separaten Speicher für die Lieferung von Trinkwarmwasser umfassen kann. Diese zusätzliche, mit einem der Heizkessel in Kaskade geschaltete Einrichtung steuert die Komponenten des Kreislaufs direkt, und zwar maximal 3 unabhängige Relaisausgänge, 2 Temperaturfühler, 1 Stecker für Hochspannungs-Grenzthermostat und 1 Steuereingang (z.B. Raumthermostat). Für den Anlagenbetrieb muss außerdem eine Schnittstelleneinheit **OCI 345** an jedem in Kaskade geschalteten Heizkessel installiert werden. Für die Regelung der Parameter des Heizkessels ist außerdem das Zubehör **Fernbedienung** erforderlich. Für den Anschluss der Bauteile und die Systemregelung wird auf die mit dem Zubehör gelieferten Anleitungen verwiesen.

11.2.7 SOLARANLAGE (SECTION F)

Mit dem als Zubehör gelieferten externen Modul **AGU 2.550** kann eine Solaranlage gesteuert werden. Für den Anschluss der Anlage wird auf die mit dem Zubehör gelieferten Anleitungen verwiesen.



DIE HYDRAULISCHEN SCHALTPLÄNE DER BESCHRIEBENEN EINRICHTUNGEN SIND AM ENDE DIESES HANDBUCHS IM SECTION F ENTHALTEN.

12. SPEZIALFUNKTIONEN

12.1 ENTLÜFTUNGSFUNKTION

Mit dieser Funktion kann bei der Installation des Heizkessels oder nach Instandhaltungsarbeiten, die das Ablassen des Wassers aus dem Primärkreislauf erforderten, der Heizkreislauf leichter entlüftet werden.

Zum Aktivieren der Entgasungsfunktion der Anlage gleichzeitig die Tasten **(iP)** **(M-)** 6 Sekunden lang drücken. Bei aktiver Funktion erscheint auf dem Display einige Sekunden lang die Meldung **On**, danach folgt die Programmzeile **312**.

Die Elektronikkarte steuert das Ein- und Ausschalten der Pumpe für eine Dauer von 10 Minuten. Die Funktion wird automatisch am Ende dieses Zyklus wieder ausgeschaltet. Um diese Funktion manuell zu verlassen, die oben genannten Tasten nochmals 6 Sekunden lang gleichzeitig drücken.

12.2 EINSTELLFUNKTION

Zum leichteren Einstellen des Gasventils ist folgendermaßen vorzugehen:

- Die Taste **(M+)** und **(iP)** gleichzeitig mindestens 6 Sekunden lang drücken. Bei aktiver Funktion erscheint auf dem Display einige Sekunden lang die Meldung **“On”**, danach folgt die Programmzeile **“304”** abwechselnd mit der Angabe des Werts der Heizkesselleistung in %.
- Mit den Tasten **(M+)** **(M-)** die Leistung nach und nach regeln (Empfindlichkeit 1%).
- Zum Verlassen die im ersten Punkt angegebenen Tasten nochmals mindestens 6 Sekunden lang drücken.



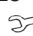
Beim Drücken der Taste **(OR)** kann der Istwert der Vorlauftemperatur 15 Sekunden lang angezeigt werden.

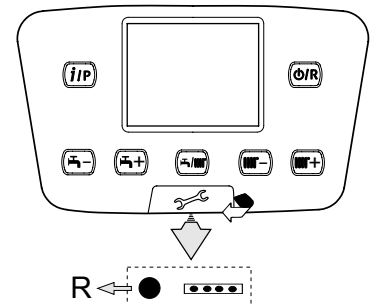
12.3 KAMINFEGERFUNKTION

Beim Aktivieren dieser Funktion erreicht der Heizkessel die höchste Heizleistung. Dazu ist folgendermaßen vorzugehen:

- Die Tasten **(M-)** **(OR)** 6 Sekunden lang gleichzeitig drücken. Am Display wird die Meldung **“303”** abwechselnd mit dem Leistungswert des Heizkessels angezeigt.
- Die Tasten **(M-)** und **(M+)** betätigen, um die Leistung des Heizkessels einzustellen **1**=Mindestleistung, **2**=Höchstleistung Trinkwarmwasser, **3**=Höchstleistung Heizung.
- Zum Unterbrechen der Funktion die im ersten Punkt beschriebene Tätigkeit wiederholen.

13. VOM BENUTZER NICHT QUITTIERBARE STÖRUNGEN

Im Fall von **STÖRUNGEN**, die mit der Taste **(OR)** nicht quittiert werden können (wie beispielsweise E151 oder nach mehr als 5 manuellen RESET-Versuchen durch den Benutzer), muss die Kartenbaugruppe zurückgesetzt werden, indem die kleine schwarze Taste (**R**) unterhalb der Gummikappe auf der vorderen Bedientafel gedrückt wird (Symbol ) (siehe seitliche Abbildung).



14. PARAMETEREINSTELLUNG

Zum Programmieren der Parameter der elektronischen Kartenbaugruppe des Heizkessels ist folgendermaßen vorzugehen:

- Die Tasten **(M-)** **(M+)** gleichzeitig drücken und 6 Sekunden lang gedrückt halten, bis auf dem Display die Programmzeile **“P02”** abwechselnd mit dem eingegebenen Wert (°C) angezeigt wird.
- Die Taste **(iP)** drücken und 6 Sekunden lang gedrückt halten, bis auf dem Display die Meldung **“On”** erscheint. Danach die Taste loslassen. Das Display zeigt nun **“P01”** an.
- Die Parameterliste mit den Tasten **(M-)** **(M+)** durchrollen.
- Die Taste **(iP)** drücken; der Wert des gewählten Parameters beginnt zu blinken. Nun die Tasten **(M-)** **(M+)** bestätigen, um den Wert zu ändern.
- Den eingegebenen Wert mit der Taste **(iP)** bestätigen oder aber zum Verlassen ohne Speichern die Taste **(OR)** drücken.



Weitere Informationen zu den in der folgenden Tabelle aufgelisteten Parametern werden mit dem jeweiligen Zubehör geliefert.

(a)	(b)	PARAMETER FÜR HEIZUNG ZONE 1 (Hauptzone)		Werkseitig eingestellter Wert	Mindest	Höchst
P01	700	*Betriebsart (0=Frostschutz, 1=Automatik, 3=Komfort)		3	0	3
P02	712	*Raumtemperaturabsenkung	°C	16	4	35
P03	720	*Steilheit Kennlinie "Kt"		1,5	0,1	4
P04	721	*Verschiebung Kennlinie "Kt"	-	0	- 4,5	4,5
P05	726	*Anpassung Kennlinie "Kt"	-	1	0	1
P06	741	Sollwert Vorlauftemperatur (Höchstwert)	°C	80	20	80
P07	742	*Aktivierung der Temperaturmodulation, wenn eingestellt = "---"	°C	80	20	80
P08	750	*Raumeinfluss	%	50	1	100
P09	834	*Geschwindigkeit für Öffnen/Schließen Mischventil	s	180	30	873
HEIZPARAMETER ZONE 2 (mit zusätzlichem Erweiterungsmodul)						
P10		*Betriebsart (0=Frostschutz, 1=Automatik, 3=Komfort)	°C	3	0	3
P11		*Komfort-Raumtemperatur		20	4	35
P12		*Raumtemperaturabsenkung	°C	16	4	35
P13		*Steilheit Kennlinie "Kt"	-	1,5	0,1	4
P14		*Verschiebung Kennlinie "Kt"	-	0	- 4,5	4,5
P15		*Anpassung Kennlinie "Kt"	-	1	0	1
P16		Sollwert Vorlauftemperatur (Höchstwert)	°C	80	20	80
P17		*Aktivierung der Temperaturmodulation, wenn eingestellt = "---"	°C	80	20	80
P18		*Raumeinfluss	%	50	1	100
P19	1134	*Geschwindigkeit für Öffnen/Schließen Mischventil	s	180	30	873
PARAMETER TRINKWARMWASSER						
P20		Warmwasserbetrieb (mit Fernbedienung) 0=immer aktiv, 1=nach Zeitprogrammierung der Heizung 2= nach Zeitprogrammierung für Trinkwarmwasser	-	0	0	2
P21		Legionellenfunktion deaktiviert/periodisch (Heizkessel mit Speicher) 0=deaktiviert, 1=periodisch (entsprechend P22), 2=einmal pro Woche	-	0	0	2
P22		Aktivierung periodische Legionellenfunktion (nur bei P21 =1) 1=täglich, 2..6=im Intervall von 2..6 Tagen, 7=einmal pro Woche	-	7	1	7
P23		Sollwert Umlauftemperatur (zusätzliche Warmwasserpumpe)	°C	45	8	80
P24		Aufheizdauer Warmwasserkreislauf (1=10' -- 144=1440')	min	0	0	144
HEIZKESSELPARAMETER						
P25		Min. Ausschaltzeit Brenner	min	3	0	255
P26		Sollwert Frostschutz	°C	5	-20	20
P27		Zeit der Pumpennachzirkulation	min	3	0	20
P28		max. Geschwindigkeit Ventilator (Heizung)	U/min.	xxx	0	8000
P29		min. Differential zum Ausschalten des Heizkessels	°C	10	0	20
PARAMETER SOLARKREISLAUF (mit zusätzlichem Erweiterungsmodul)						
P30		Differential für Temperatur - Zündung	°C	8	0	40
P31	3811	Differential für Temperatur - Ausschaltung	°C	4	0	40
P32		Übertemperaturschutz Sonnenkollektoren ("---" = deaktiviert)	°C	---	30	350
P33		max. Temperatur Warmwasserspeicher	°C	90	8	90
KONFIGURATION						
P34		nicht verwendet (diesen Parameter NICHT ändern)	-	---		
P35		Heizkreislauf der Zone 1 (1=aktiviert)	-	1	0	1
P36		Heizkreislauf der Zone 2 (1=aktiviert)	-	0	0	1
P37		nicht verwendet (diesen Parameter NICHT ändern)	-	33	0	43
P38		*Eingang Fühler BX2 (erster Hilfsfühler – Kapitel 11)	-	0	0	19
P39		*Eingang Fühler BX3 (zweiter Hilfsfühler – Kapitel 11)	-	0	0	19
P40		*Eingang H5 (Multifunktionseingang – 18=Raumthermostat)	-	18	0	32
P41		*Konfiguration zusätzliches Erweiterungsmodul	-	0	0	7
P42		Software-Version	-	---	0	99
WARTUNG						
P43		Nach der Wartung vergangene Zeit		xxx	0	240
P44		internen Fehlercode Sekundärkreis ein-/ausblenden		1	0	1
BRENNERÜBERWACHUNG						
P45		gewünschter Zündgeschwindigkeit	U/min.	xxx	0	8000
P46		gewünschte min. Betriebsgeschwindigkeit (niedrige Geschwindigkeit)	U/min.	xxx	0	8000
P47		gewünschte max. Betriebsgeschwindigkeit (hohe Geschwindigkeit)	U/min.	xxx	0	8000
PARAMETER BEDIENTAFEL HEIZKESSEL						
P48	3	Maßeinheit (1=bar, °C – 2=PSI, °F)	-	1	1	2
P49	4	Funktionsweise Bedientafel: (1=zentral, 0=lokal)	-	1	0	1
P50	5	Software-Version		xx	0	999

* siehe Kapitel "Nicht im Lieferumfang enthaltenes Zubehör"

xx: der Wert hängt von der Software-Version ab xxx: der Wert hängt vom Kesseltyp ab

(a): an der vorderen Tafel des Heizkessels abgelesene Parameter (feste Bedientafel) (b): auf der Fernbedienung abgelesene Parameter

15. GASVENTIL EINSTELLEN

Um das Gasventil einzustellen, die Funktion Einstellen aktivieren, wie im Kapitel 12.2 beschrieben, und folgendermaßen vorgehen:

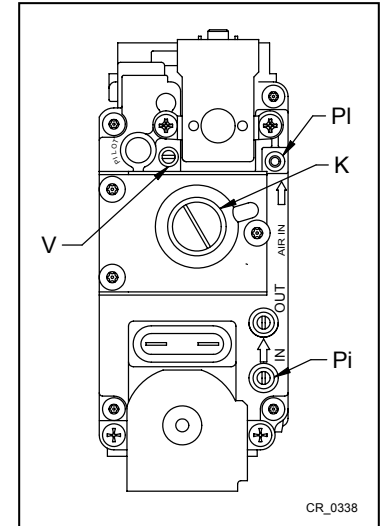
1) Einstellen der MAXIMALEN Wärmebelastung

Prüfen, ob der an der Ablassleitung gemessene Wert für CO_2 bei maximaler Wärmebelastung des Heizkessels dem in der Tabelle 2 genannten Wert entspricht. Andernfalls mit der am Gasventil vorhandenen Stellschraube (V) regeln. Die Schraube im Uhrzeigersinn drehen, um den CO_2 -Gehalt zu reduzieren und gegen den Uhrzeigersinn, um ihn zu erhöhen.

2) Einstellen der REDUZierten Wärmebelastung

Prüfen, ob der an der Ablassleitung gemessene Wert für CO_2 bei minimaler Wärmebelastung des Heizkessels dem in der Tabelle 2 genannten Wert entspricht. Andernfalls mit der am Gasventil vorhandenen Stellschraube (K) regeln. Die Schraube im Uhrzeigersinn drehen, um den CO_2 -Gehalt zu erhöhen und gegen den Uhrzeigersinn, um ihn zu reduzieren.

V	Regulierungsschraube des Gaszuflusses	Pi	Druckanschluss der Gasversorgung
K	Regulierungsschraube OFFSET		



15.1 UMSTELLEN AUF ANDERE GASART



Beim Umstellen von Erdgas auf Flüssiggas muss vor dem Einstellen des Gasventils, wie oben beschrieben, die Venturigruppe B gewechselt werden, wie in der Abbildung dargestellt. Zum Wechseln muss das Gasanschlussrohr demontiert werden (Gewindemutter G1") und die drei Schrauben zur Flanschbefestigung müssen entfernt werden. Nach dem Wechseln sicherstellen, dass kein Gas austritt. Die Parameter (Ventilator-Drehzahl) so ändern, wie in der Tabelle 2 angegeben. Dabei den im Kapitel 14 beschriebenen Vorgang beachten.

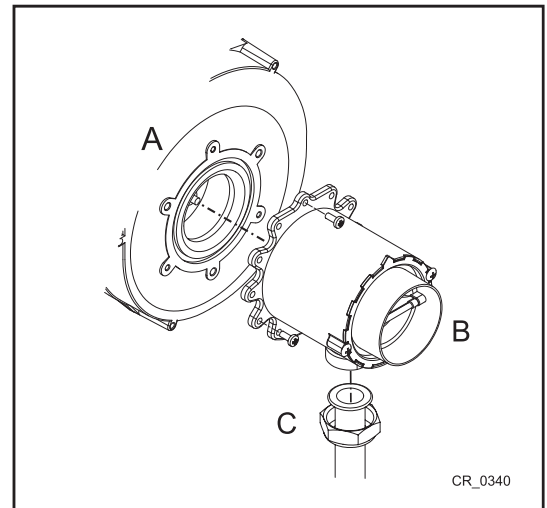


TABELLE 2

Modell	PARAMETER - Umdrehungen/min. (rpm)						VENTURI Ø (mm)	GASDÜSEN Ø (mm)		CO ₂ min (%)		CO ₂ max (%)		CO max (ppm)
	P46 (a)		P28 - P47 (a)		P45 (a)			G20	G31	G20	G31	G20	G31	
	Mindestleistung	Höchstleistung	Zündungsleistung											
	G20	G31	G20	G31	G20	G31	G20-G31	G20	G31	G20	G31	G20	G31	G20/G31
1.90	1250	1250	6500	6050	2400	2400	34	5,6 (2 Stk.)	4,5 (2 Stk.)	*8,5	*9,6	*9,0	*10	< 250
1.110	1300	1300	6900	6700	2500	3000	38	6,4 (2 Stk.)	5,0 (2 Stk.)	*9,0	*9,5	*9,2	*10	

* CO₂-Wert mit geschlossenem Mantel. Ohne Mantel (offene Kammer) ist der gelesene Wert um 0,2% niedriger.

(a) den am vorderen Display des Heizkessels abgelesenen Wert x 10 multiplizieren (z.B. 125 entspricht 1250 U/min).



Um die Einstellung des Gasventils zu erleichtern, kann die "EINSTELLFUNKTION" direkt an der Bedientafel des Heizkessels eingegeben werden, wie im Kapitel 12.2 beschrieben.




Für in Kaskade angeschlossene Leitungen ist der Parameter 46(a) dahingehend zu ändern, dass die Drehzahl des Ventilators um 200 erhöht wird (siehe Tabelle 1B des Kapitels 10.3).

16. EINSTELL- UND SICHERHEITSVORRICHTUNGEN

Der Heizkessel entspricht allen Vorschriften der europäischen Bezugsnormen und verfügt insbesondere über folgende Vorrichtungen:

- **Sicherheitsthermostat**

Dieses Gerät, dessen Sensor am Vorlauf der Heizung angeordnet ist, unterbricht den Gaszufluss zum Brenner, wenn das Wasser im Primärkreis zu heiß ist. Unter diesen Bedingungen blockiert sich der Heizkessel. Erst nach Beseitigung der Ursache kann das Einschalten durch Betätigung der Taste  wiederholt werden.



Diese Sicherheitsvorrichtung darf keinesfalls außer Betrieb gesetzt werden.

- **NTC-Abgasfühler**


Dieses Gerät ist an der Abgasleitung angeordnet. Bei Übertemperatur verhindert die elektronische Kartenbaugruppe den Gaszufluss zum Brenner. Zur Wiederherstellung der normalen Betriebsbedingungen muss die Taste  betätigt werden.



Die Quittierung der Anlage ist erst dann möglich, wenn die Temperatur unter 90°C abgesunken ist.

Diese Sicherheitsvorrichtung darf keinesfalls außer Betrieb gesetzt werden.

- **Flammenionisationsdetektor**

Die Überwachungselektrode garantiert die Sicherheit bei Gasmangel oder fehlerhafter Zündung des Hauptbrenners. Unter diesen Bedingungen wird der Heizkessel blockiert. Zur Wiederherstellung der normalen Betriebsbedingungen muss die Taste  betätigt werden.

- **Hydraulischer Druckschalter**

Mit diesem Gerät ist die Zündung des Hauptbrenners nur dann möglich, wenn ein Anlagendruck mehr als 0,5 bar beträgt.

- **Nachgeschalteter Pumpenkreislauf**

Der elektronisch gesteuerte Kreislauf der Pumpe nach dem Ausschalten des Hauptbrenners durch den Raumthermostat dauert 3 Minuten lang und wird im Heizmodus aktiviert.

- **Frostschutz**

Die elektronische Steuerung des Heizkessels ist mit einer "Frostschutz"-Funktion im Heiz- und Warmwassermodus ausgestattet, welche den Brenner bei Vorlauftemperaturen unter 5°C solange einschaltet, bis im Vorlauf eine Temperatur von 30°C erreicht ist. Diese Funktion ist aktiv, wenn der Heizkessel elektrisch gespeist wird, die Versorgung mit Gas stattfindet und der Anlagendruck dem vorgegebenen Wert entspricht.

- **Anti-Blockier-Sicherheit der Pumpe**

Liegt 24 Stunden lang keine Wärmeanforderung vor (Heiz- bzw. Warmwassermodus), setzt sich die Pumpe automatisch 10 Sekunden lang in Betrieb.

- **Hydraulisches Sicherheitsventil (Heizkreislauf)**

Dieses auf 4 bar geregelte Gerät dient für den Heizkreislauf. Es wird empfohlen, das Sicherheitsventil an eine mit einem Siphon versehene Ablaufleitung anzuschließen. Es darf nicht zum Entleeren des Heizkreislaufes verwendet werden.

- **Vorgeschalteter Pumpenumlauf des Heizkessels**

Bei Anforderung des Heizbetriebs kann das Gerät den Kreislauf der Pumpe starten, noch bevor der Brenner gezündet wird. Die Dauer dieses Umlaufs hängt von der Betriebstemperatur und den Installationsbedingungen ab und reicht von wenigen Sekunden bis zu einigen Minuten.

Die Funktionen der Regel- und Sicherheitseinrichtungen sind nur dann wirksam, wenn der Heizkessel mit elektrischem Strom versorgt wird.

17. FÖRDERMENGE/FÖRDERHÖHE AN DER HEIZPLATTE

Es ist eine Modulationspumpe für den Wasserkreislauf zwischen Heizkessel und hydraulischer Weiche eingesetzt.

ZEICHENERKLÄRUNG DER PUMPENDIAGRAMME - SECTION E

Q	WÄRME-BELASTUNG
H	FÖRDERHÖHE



DIE DIAGRAMME DES VOLUMENSTROMS/DER FÖRDERHÖHE DER PUMPE SIND AM ENDE DIESES HANDBUCHS IM SECTION E angegeben.

18. JÄHRLICHE WARTUNG

Um die optimale Leistung des Heizkessels zu gewährleisten, müssen einmal im Jahr folgende Kontrollen durchgeführt werden:

- Aussehen und Dichtheit der Dichtungen des Gas- und des Verbrennungskreislaufs prüfen.
- Zustand und Position der Elektroden zur Zündung und Flammenüberwachung prüfen.
- Zustand und Befestigung des Brenners prüfen.
- Prüfen, ob Schmutz in der Verbrennungskammer vorhanden ist. Für die Reinigung einen Staubsauger verwenden.
- Einstellung des Gasventils prüfen.
- Druck der Heizanlage prüfen.
- Druck des Expansionsgefäßes (Anlage) prüfen.
- Prüfen, ob der Ventilator korrekt funktioniert.
- Prüfen, ob die Ablass- und Saugleitungen frei sind.
- Prüfen, ob Schmutz im Siphon vorhanden ist.



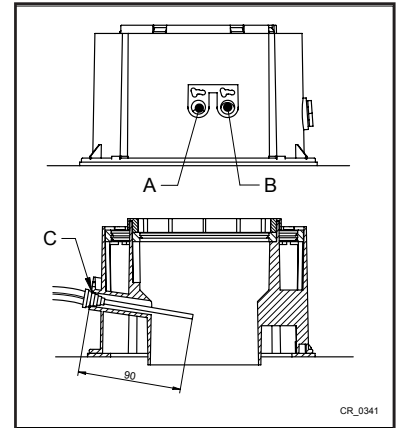
Vor jeglichem Eingriff ist sicherzustellen, dass der Heizkessel nicht mit Strom versorgt wird. Nach den Wartungsarbeiten müssen die ursprünglichen Betriebsparameter des Heizkessels wieder hergestellt werden, falls sie geändert wurden.

18.1 VERBRENNUNGSPARAMETER

Um die Verbrennungsleistung und die Umweltverträglichkeit der Verbrennungsprodukte während des Betriebs zu messen, ist der Heizkessel mit zwei spezifisch dafür vorgesehenen Entnahmepunkten ausgestattet. Ein Entnahmepunkt ist an den Abgaskreis (A) angeschlossen und dient zur Messung der Umweltverträglichkeit der Verbrennungsprodukte und des feuerungstechnischen Wirkungsgrads. Der andere Entnahmepunkt ist an den Saugkreis der Verbrennungsluft (B) angeschlossen und dient zur Ermittlung einer eventuellen Rückströmung der Verbrennungsprodukte bei coaxialen Leitungen. In dem an den Abgaskreis angeschlossenen Entnahmepunkt können folgende Parameter gemessen werden:

- Temperatur der Verbrennungsprodukte;
- Sauerstoffkonzentration **O2** oder alternativ Kohlendioxidgehalt **CO2**;
- Kohlenoxid-Konzentration **CO**.

Die Temperatur der Verbrennungsluft muss an dem mit dem Luftansaugkreis verbundenen Entnahmepunkt (B) gemessen werden, indem man den Messfühler zirka 9 cm einführt (C).

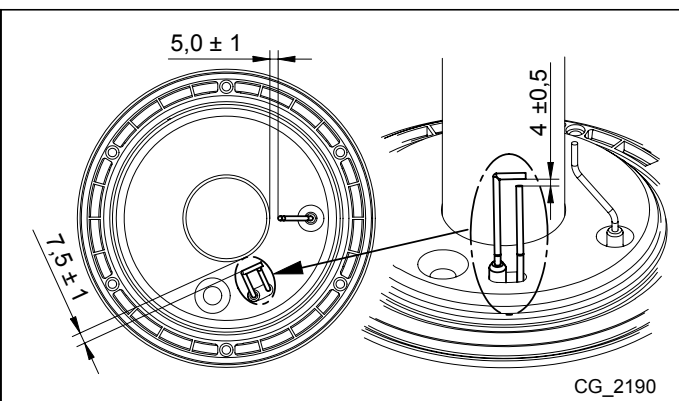
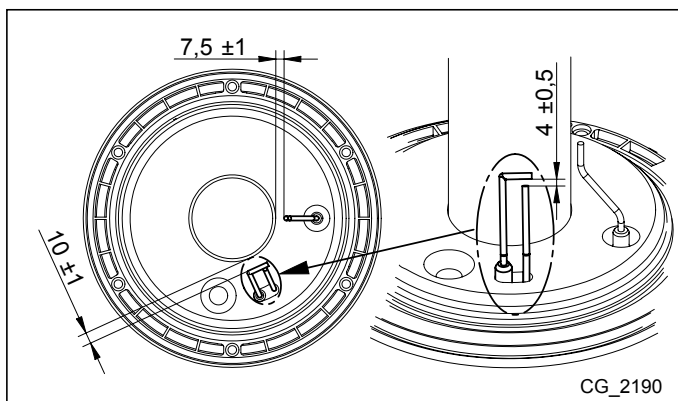


Zum Einschalten der Funktion "KAMINFEGER" wird auf das Kapitel 12.3 verwiesen.

18.2 ANORDNUNG DER ELEKTRODEN

1.90

1.110



19. TECHNISCHE MERKMALE

Modell: LUNA DUO-TEC MP		1.90	1.110
Kategorie		II _{2H3P}	
Gasart	-	G20 - G31	
Nennwärmebelastung Heizung	kW	87,4	104,9
Reduzierte Wärmebelastung (G20)	kW	9,7	11,7
Reduzierte Wärmebelastung (G31)	kW	12,5	11,7
Nennwärmeleistung 80/60 °C	kW	85,0	102,0
Nennwärmeleistung 50/30 °C	kW	91,8	110,2
Reduzierte Wärmeleistung 80/60 °C (G20)	kW	9,4	11,4
Reduzierte Wärmeleistung 80/60 °C (G31)	kW	12,2	11,4
Reduzierte Wärmeleistung 50/30 °C (G20)	kW	10,2	12,3
Reduzierte Wärmeleistung 50/30 °C (G31)	kW	13,1	12,3
Nenn-Nutzungsgrad 80/60 °C	%	97,3	97,2
Nenn-Nutzungsgrad 50/30 °C	%	105,5	105,1
Nutzungsgrad 30% Pn 40/30 °C	%	107,5	107,4
Max. Wasserdruck im Heizkreis	bar	4	
Mindest-Wasserdruck im Heizkreis	bar	0,5	
Inhalt Heizkesselkreislauf (Wasservolumen)	l	9	10
Temperaturbereich Heizkreis	°C	25÷80	
Art der Ablassleitungen	-	C13 - C33 - C43 - C53 - C63 - C83 - B23	
Durchmesser konzentrischer Ablass	mm	110/160	
Durchmesser getrennte Ablassleitungen	mm	110/110	
Max. Rauchgas-Massenstrom (G20)	kg/s	0,040	0,047
Min. Rauchgas-Massenstrom (G20)	kg/s	0,005	0,005
Max. Abgastemperatur	°C	70	
NOx-Klasse	mg/kWh	39,5	24,7
Versorgungsdruck Erdgas 2H	mbar	20	
Versorgungsdruck Flüssiggas 3P	mbar	50	
Elektrische Versorgungsspannung	V	230	
Frequenz der Stromversorgung	Hz	50	
Elektr. Nennleistung	W	275	320
Nettogewicht	kg	83	93
Abmessungen - Höhe	mm	952	
- Breite	mm	600	
- Tiefe	mm	584	
Schutzart gegen Feuchtigkeit (EN 60529)	-	IPX5D	
CE-Zertifizierung Nr. 0085CM0128			

VERBRAUCH WÄRMEBELASTUNG Q_{max} und Q_{min}

Q _{max} (G20) - 2H	m ³ /h	9,25	11,10
Q _{min} (G20) - 2H	m ³ /h	1,03	1,24
Q _{max} (G31) - 3P	kg/h	6,60	7,92
Q _{min} (G31) - 3P	kg/h	0,97	0,91

Estimado Cliente,

Nuestra Empresa opina que su nueva caldera satisfará todas sus exigencias. La compra de un producto **BAXIROCA** garantiza lo que Ud. se espera: un buen funcionamiento y un uso simple y racional.

Le pedimos que no ponga aparte estas instrucciones sin leerlas: contienen informaciones útiles para una gestión correcta y eficaz de su caldera.

BAXI declara que estos modelos de calderas llevan el marcado **CE** por cumplir los requisitos esenciales de las siguientes Directivas:

- Directiva de Gas **2009/142/CE**
- Directiva de Rendimientos **92/42/CEE**
- Directiva de Compatibilidad Electromagnética **2004/108/CE**
- Directiva de Baja Tensión **2006/95/CE**



Baxi S.p.A., en su constante acción para mejorar los productos, se reserva la posibilidad de modificar los datos indicados en esta documentación en cualquier momento y sin aviso previo. Esta documentación es un soporte informativo y no se puede considerar como un contrato con terceros.

ÍNDICE

DESCRIPCIÓN DE LOS SÍMBOLOS	57
ADVERTENCIAS DE SEGURIDAD	57
ADVERTENCIAS GENERALES	58
CONSEJOS PARA EL AHORRO ENERGÉTICO	58
1. PUESTA EN MARCHA DE LA CALDERA	59
1.1 REGULACIÓN DE LA TEMPERATURA DE IDA EN CALEFACCIÓN Y DEL AGUA SANITARIA	59
1.2 MODOS DE FUNCIONAMIENTO	59
2. PARADA PROLONGADA DE LA INSTALACIÓN. PROTECCIÓN ANTIHELADAS	60
3. CAMBIO DE GAS	60
4. ANOMALÍAS.....	60
5. MENÚ INFORMACIÓN DE CALDERA	60
6. LLENADO DE LA INSTALACIÓN	61
7. INSTRUCCIONES PARA EL MANTENIMIENTO ORDINARIO.....	61
8. APAGADO DE LA CALDERA.....	61
ADVERTENCIAS ANTES DE LA INSTALACIÓN	62
9. INSTALACIÓN DE LA CALDERA.....	62
9.1 CIRCULADOR DE LA CALDERA	62
10. INSTALACIÓN DE LOS CONDUCTOS	63
10.1 CONDUCTOS COAXIALES	63
10.2 CONDUCTOS SEPARADOS	63
10.3 CONDUCTOS EN CASCADA	64
11. CONEXIONES ELÉCTRICAS	64
11.1 CONEXIÓN DEL TERMOSTATO AMBIENTE	65
11.2 ACCESORIOS QUE NO FORMAN PARTE DEL SUMINISTRO.....	65
CONFIGURACIÓN DE LOS PARÁMETROS MEDIANTE EL REGULADOR CLIMÁTICO.....	66
MÓDULOS DE GESTIÓN DE LA INSTALACIÓN	67
12. FUNCIONES ESPECIALES.....	68
12.1 FUNCIÓN PURGADO DE LA INSTALACIÓN	68
12.2 FUNCIÓN CALIBRADO	68
12.3 ANÁLISIS COMBUSTIÓN	68
13. ANOMALÍAS QUE EL USUARIO NO PUEDE REARMAR	68
14. CONFIGURACIÓN DEL LOS PARÁMETROS	68
15. CALIBRADO DE LA VÁLVULA DEL GAS	70
15.1 ADAPTACIÓN A OTRO TIPO DE GAS	70
16. DISPOSITIVOS DE REGULACIÓN Y SEGURIDAD.....	71
17. CURVAS DE CAUDAL/ALTURA MANOMÉTRICA DEL CIRCULADOR	71
18. MANTENIMIENTO ANUAL	72
18.1 PARÁMETROS DE COMBUSTIÓN	72
18.2 COLOCACIÓN DE LOS ELECTRODOS	72
19. CARACTERÍSTICAS TÉCNICAS.....	73

DESCRIPCIÓN DE LOS SÍMBOLOS



ADVERTENCIA

Riesgo de daño o mal funcionamiento del aparato. Prestar especial atención a las advertencias de peligro relacionadas con posibles daños a las personas.



PELIGRO DE QUEMADURAS

Esperar a que el aparato se enfríe antes de actuar sobre las piezas expuestas al calor.



PELIGRO DE ALTO VOLTAJE

Partes eléctricas en tensión, peligro de descargas eléctricas.



PELIGRO DE HELADAS

Probable formación de hielo debido a las bajas temperaturas.



INFORMACIÓN IMPORTANTE

Información que deberá leer con especial cuidado porque son útiles para el buen funcionamiento de la caldera.



PROHIBICIÓN GENÉRICA

Está prohibido efectuar/utilizar lo que se indica al lado del símbolo.

ADVERTENCIAS DE SEGURIDAD

OLOR A GAS

- Apague la caldera
- No accione ningún aparato eléctrico (como encender la luz).
- Apagar las eventuales llamas producidas y abrir las ventanas.
- Llamar a un centro de Asistencia Técnica Autorizado.

OLOR A COMBUSTIÓN

- Apague la caldera.
- Ventile la habitación abriendo puertas y ventanas
- Llame al Centro de Asistencia Técnico Autorizado.

MATERIAL INFLAMABLE

No utilizar y/o depositar materiales fácilmente inflamables (diluyentes, papel, etc.) en las cercanías de la caldera.

MANTENIMIENTO Y LIMPIEZA DE LA CALDERA

Desconectar la alimentación eléctrica de la caldera antes de efectuar cualquier intervención.



Este aparato no debe ser utilizado por personas con capacidades físicas, sensoriales o mentales limitadas o que no tengan una experiencia ni conocimientos apropiados, a menos que actúen bajo la vigilancia de una persona responsable de su seguridad o hayan recibido instrucciones sobre el uso del aparato.

	<p>BAXI, una de las empresas líderes en Europa en la producción de calderas y sistemas para la calefacción de alta tecnología, ha obtenido la certificación CSQ para los sistemas de gestión en lo que se refiere a la calidad (ISO 9001), el medio ambiente (ISO 14001) y la salud y la seguridad (OHSAS 18001). Esto atestigua que BAXI S.p.A. reconoce como sus propios objetivos estratégicos la protección del medio ambiente, la fiabilidad y la calidad de sus productos, así como la salud y la seguridad de sus empleados.</p> <p>La empresa, a través de su organización, está constantemente comprometida en implementar y mejorar estos aspectos para conseguir la satisfacción de sus clientes.</p>	
--	---	--

ADVERTENCIAS GENERALES

Esta caldera sirve para calentar agua a una temperatura inferior a la de ebullición, a presión atmosférica. Debe conectarse a una instalación de calefacción y a una red de distribución de agua caliente sanitaria dentro de los límites de sus prestaciones y de su potencia. Antes de que la caldera sea conectada por un técnico calificado es preciso:

- Controlar que la caldera esté preparada para funcionar con el tipo de gas disponible. El tipo de gas se indica en el embalaje y en la placa de datos del aparato.
- Controlar que la chimenea tenga buen tiro, que no tenga estrangulamientos y no desemboquen en ella las salidas de otros aparatos, salvo que haya sido realizada para este fin conforme a la reglamentación vigente.
- Si la caldera se conecta a una chimenea preexistente, controlar que ésta se haya limpiado perfectamente, ya que el desprendimiento de los depósitos de las paredes durante el funcionamiento puede obstruir la salida de humos.
- Para mantener el funcionamiento correcto y la garantía del aparato, también es imprescindible respetar las siguientes indicaciones:

1. Agua caliente sanitaria

1.1 Si la dureza del agua es superior a 20°F (1°F = 10 mg de carbonato de calcio por litro de agua) es preciso instalar un dosificador de polifosfatos o un sistema similar, conforme a las normas vigentes.

1.2 Una vez montado el aparato, antes de utilizarlo es necesario hacer una limpieza a fondo de la instalación.

1.3 Los materiales utilizados para el ACS son conformes a la Directiva 98/83/CE. **2. Circuito de Calefacción**

2.1 Instalación nueva: antes de instalar la caldera, hay que limpiar la instalación para eliminar los residuos de roscados, soldaduras y disolventes, utilizando un producto comercial que no sea ni ácido ni alcalino, y que tampoco ataque los metales, el plástico y la goma. Para evitar que se formen incrustaciones en la instalación, es necesario utilizar un inhibidor como FERNOX de protección para instalaciones de calefacción. Para el uso de este producto, seguir atentamente las instrucciones facilitadas por el fabricante.

2.2 Instalación existente: antes de instalar la caldera, es necesario vaciar completamente y limpiar la instalación de lodos y contaminantes con el producto comercial citado en el punto anterior. El producto aconsejado para la limpieza es: FERNOX regenerador para instalaciones de calefacción. Para el uso de este producto, seguir atentamente las instrucciones facilitadas por el fabricante. Se recuerda que los depósitos en la instalación de calefacción perjudican el funcionamiento de la caldera (por ej. sobrecalentamiento y ruido del intercambiador).

El primer encendido debe ser efectuado por el Servicio de Asistencia Técnica autorizado, que tendrá que controlar:

- Que los datos de placa sean conformes a los de las redes de alimentación (eléctrica, hidráulica y gas).
- Que la instalación cumpla las normas vigentes.
- Que se haya efectuado correctamente la conexión eléctrica a la red más tierra.



El aparato se debe instalar en un local aireado utilizado como sala térmica según las normas vigentes (aparatos con capacidad térmica > 40 kW).



La inobservancia de estas indicaciones invalida la garantía del aparato. Los nombres de los Centros de Asistencia Técnica autorizados se indican en la hoja adjunta. Antes de la puesta en marcha, quitar la película de protección de la caldera. Para ello, no se deben utilizar herramientas o materiales abrasivos, ya que podrían arruinar la pintura.



No se deben dejar las partes del embalaje (bolsas de plástico, poliestireno, etc.) al alcance de niños, en cuanto que son potenciales fuentes de peligro.

CONSEJOS PARA EL AHORRO ENERGÉTICO

Regulación de la calefacción

Regular la temperatura de ida de la caldera según el tipo de instalación. Para las instalaciones con radiadores, se aconseja programar una temperatura máxima de ida del agua de calefacción de unos 60°C y aumentar este valor si no se alcanza el confort ambiente requerido. En caso de instalación de pavimento radiante, no superar la temperatura indicada por el diseñador de la instalación. Se aconseja utilizar la Sonda Exterior y/o el Panel de Control para adaptar automáticamente la temperatura de impulsión según las condiciones atmosféricas o la temperatura interior. De este modo no se produce más calor que el que efectivamente se necesita. Regular la temperatura ambiente sin sobrecalentar los locales. Cada grado en exceso comporta un consumo energético mayor, equivalente a un 6%. Adecuar la temperatura ambiente también según el tipo de utilización de los locales. Por ejemplo, el dormitorio o las habitaciones que se utilizan menos se pueden calentar a una temperatura inferior. Utilizar la programación horaria y programar para las horas nocturnas una temperatura ambiente unos 5°C inferior a la de las horas diurnas. Un valor inferior no es conveniente en términos de ahorro económico. Solamente en caso de ausencia prolongada, como por ejemplo unas vacaciones, bajar aún más la temperatura seleccionada. Para asegurar la correcta circulación del aire no cubrir los radiadores. No dejar las ventanas entrecerradas para airear los locales, sino abrirlas completamente durante un breve periodo.

Agua caliente sanitaria

Un buen ahorro se obtiene programando la temperatura sanitaria del agua deseada, evitando mezclarla con el agua fría. Cualquier calefacción adicional causa un derroche de energía y una mayor producción de caliza.

1. PUESTA EN MARCHA DE LA CALDERA

Para encender la caldera correctamente, actuar del siguiente modo:

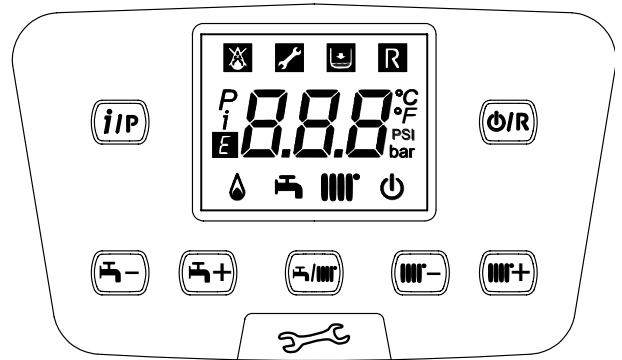
- Controlar que la presión de la instalación tenga el valor indicado (capítulo 6);
- Alimentar eléctricamente la caldera;
- Abrir el grifo del gas (de color amarillo, situado debajo de la caldera);
- Seleccionar la modalidad de calefacción deseada (capítulo 1.2).



Durante la primera puesta en marcha, es posible que el quemador no se encienda y la caldera se bloquee hasta que todo el aire salga de la tubería del gas. En este caso, se aconseja repetir las operaciones de encendido hasta que llegue gas al quemador. Para restablecer el funcionamiento de la caldera, pulsar la tecla durante 2 segundos como mínimo.

Leyenda de las TECLAS

	Regulación de la temperatura del agua sanitaria (tecla + para aumentar la temperatura y tecla - para reducirla)
	Regulación de la temperatura del agua de calefacción (tecla + para aumentar la temperatura y tecla - para reducirla)
	Información sobre el funcionamiento de la caldera
	Modo de funcionamiento: ACS – ACS y Calefacción – Sólo Calefacción
	Apagado – Rearme – Salida menú/funciones



Leyenda de los SÍMBOLOS

	Apagado: calefacción y ACS deshabilitadas (está activada solamente la protección antihielo de la caldera)		Quemador encendido
	Anomalía que impide el encendido del quemador		Modo de funcionamiento en ACS habilitado
	Presión agua caldera/instalación baja		Modo de funcionamiento en Calefacción habilitado
	Solicitud de Asistencia Técnica		Menú de programación
	Anomalía que se puede rearmar manualmente (tecla)		Menú de información sobre la caldera
	Anomalía en curso	°C, °F, bar, PSI	Unidades de medida programadas (SI/US)

1.1 REGULACIÓN DE LA TEMPERATURA DE IDA EN CALEFACCIÓN Y DEL AGUA SANITARIA

La regulación de la temperatura de ida en Calefacción y del agua sanitaria (con acumulador externo) se realiza actuando sobre las teclas y respectivamente. El encendido del quemador se visualiza en la pantalla con el símbolo .

CALEFACCIÓN: durante el funcionamiento de la caldera en Calefacción, en la pantalla aparecen el símbolo intermitente y la temperatura de ida de Calefacción (°C).

En caso de conexión de una Sonda Exterior, las teclas regulan indirectamente la temperatura ambiente (valor de fábrica 20°C).

AGUA CALIENTE SANITARIA: la producción de Agua Caliente Sanitaria es posible conectando un acumulador externo a la caldera. Durante el funcionamiento de la caldera en ACS, en la pantalla aparecen el símbolo intermitente y la temperatura de ida de Calefacción (°C).

1.2 MODOS DE FUNCIONAMIENTO

SÍMBOLO VISUALIZADO	MODO DE FUNCIONAMIENTO
	ACS
	ACS Y CALEFACCIÓN
	SÓLO CALEFACCIÓN

Para habilitar el funcionamiento del aparato en **ACS - Calefacción** o **Sólo Calefacción** pulsar repetidamente la tecla y elegir una de las tres modalidades disponibles.

Para deshabilitar los modos de funcionamiento de la caldera manteniendo activada la función antihielo, pulsar la tecla ; en la pantalla aparecerá solamente el símbolo (con la caldera no bloqueada).

Sección USUARIO (es)

2. PARADA PROLONGADA DE LA INSTALACIÓN. PROTECCIÓN ANTIHELADAS

Es buena costumbre evitar el vaciado de toda la instalación de calefacción porque los cambios de agua producen también inútiles y dañinos depósitos calcáreos dentro de la caldera y de los cuerpos calentadores. Si en invierno la instalación no se utiliza y hay peligro de heladas, se aconseja añadir al agua del circuito una solución anticongelante específica, por ejemplo propilenglicol mezclado con inhibidores de incrustaciones y corrosión. La gestión electrónica de la caldera está provista de una función "antihielo" en calefacción que con una temperatura de ida de la instalación inferior a 5 °C hace funcionar el quemador hasta alcanzar el valor de 30 °C en impulsión.



La función está operativa si la caldera está alimentada eléctricamente, hay gas, la presión de la instalación tiene el valor indicado y la caldera no está bloqueada.

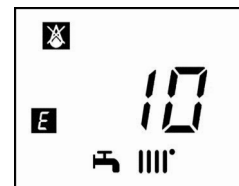
3. CAMBIO DE GAS

Las calderas pueden funcionar ya sea con gas natural (G20) como con gas propano (G31). Dirigirse al SERVICIO DE ASISTENCIA TÉCNICA AUTORIZADO, en caso de que sea necesario el cambio de gas.

4. ANOMALÍAS

Las anomalías visualizadas en la pantalla están identificadas por el símbolo **E** y un número (código de anomalía). La lista completa de las anomalías está representada en la tabla siguiente.

Si en la pantalla aparece el símbolo **R**, la anomalía requiere un REARME por parte del usuario. Para REARMAR la caldera, pulsar la tecla **OK**. En caso de que la anomalía se presentase con frecuencia, llamar el centro de Asistencia Técnica autorizado.



E	Descripción de la anomalía	E	Descripción de la anomalía
10	Sensor sonda exterior averiado	125	Activación de seguridad por falta de circulación (control efectuado mediante un sensor de temperatura)
20	Sensor NTC de ida averiado	128	Pérdida de llama
28	Sensor NTC de humos averiado	130	Activación sonda NTC de humos por sobretemperatura
40	Sensor NTC de retorno averiado	133	Superación en el nº máximo de tentativas de encendido (4 intentos)
50	Sensor NTC agua caliente sanitaria averiado (solamente para el modelo calefacción con acumulador)	151	Anomalía en el interior de la tarjeta caldera
83	Problema de comunicación entre la tarjeta de la caldera y la unidad de mando. Probable cortocircuito en el cableado	160	Anomalía de funcionamiento ventilador
84	Conflicto de dirección entre diferentes unidades operadoras	321	Sensor NTC agua caliente sanitaria averiado
109	Presencia de aire en el circuito de la caldera (anomalía temporal)	384	Llama parásita (anomalía interna)
110	Activación del termostato de seguridad por sobretemperatura. Probable bloqueo de la bomba o aire en el circuito de Calefacción	385	Tensión de alimentación demasiado baja
111	Activación electrónica de seguridad por sobretemperatura.	386	Umbral de velocidad ventilador no alcanzado
117	Presión demasiado alta en el circuito hidráulico	430	Activación de seguridad por falta de circulación (control efectuado mediante un sensor de presión)
118	Presión demasiado baja en el circuito hidráulico		



En caso de anomalía, la retroiluminación de la pantalla se enciende y visualiza el código de error. Es posible realizar 5 intentos seguidos de rearme, tras los cuales la caldera se queda bloqueada. Para intentar otro rearme es necesario esperar 15 minutos.

5. MENÚ INFORMACIÓN DE CALDERA

Actuar sobre la tecla **IRP** para visualizar la información contenida en la siguiente tabla. Para salir, pulsar la tecla **OK**.

i	Descripción	j	Descripción
00	Código interior de anomalía secundario	10	Temperatura de ida de Calefacción zona 1
01	Temperatura de ida en Calefacción	11	Temperatura de ida de Calefacción zona 2
02	Temperatura exterior (si está la sonda exterior)	12	Modo de funcionamiento Calefacción zona 1
03	Temp. agua acumulador externo (modelos específicos)	13	Modo de funcionamiento Calefacción zona 2
04	Temp. Agua Caliente Sanitaria (modelos específicos)	14	Modo de funcionamiento Agua Caliente Sanitaria
05	Presión agua instalación de Calefacción	15	Modo de funcionamiento caldera
06	Temperatura de retorno Calefacción	16	Modo de funcionamiento instalación solar
07	Temperatura sonda de humos	17	Información productor
08	no utilizado	18	Información productor

6. LLENADO DE LA INSTALACIÓN

Controlar periódicamente que la presión leída en el manómetro, con la instalación fría, esté entre **1 - 1,5** bares. Si es inferior, actuar sobre el grifo de llenado de la instalación previsto por el instalador. Se recomienda abrir dicho grifo muy lentamente para facilitar la salida del aire.



La caldera está dotada de un presóstato hidráulico que no permite el funcionamiento de la caldera en caso de falta de agua.




De producirse disminuciones frecuentes de la presión, dirigirse al **SERVICIO DE ASISTENCIA TÉCNICA AUTORIZADO**.

7. INSTRUCCIONES PARA EL MANTENIMIENTO ORDINARIO

Para garantizar una perfecta eficacia funcional y de seguridad de la caldera es necesario, al final de cada estación, hacer inspeccionar la caldera por el Servicio de Asistencia Técnica autorizado. Un mantenimiento esmerado asegura siempre un ahorro en la gestión de la instalación.

8. APAGADO DE LA CALDERA

Para apagar la caldera, podría retirar la fuente de alimentación a través del interruptor bipolar. No obstante, no recomendamos desconectar la caldera de la corriente eléctrica, déjela en el modo "APAGADO, con protección antihielo"  la caldera permanece apagada, pero los circuitos eléctricos permanecen bajo tensión y la función antihielo está activada.

ADVERTENCIAS ANTES DE LA INSTALACIÓN

Las notas y las instrucciones técnicas indicadas a continuación se dirigen a los instaladores de modo que puedan efectuar una instalación perfecta. Las instrucciones sobre el encendido y el empleo de la caldera se encuentran en la parte destinada al usuario. La instalación debe cumplir las normas, las leyes y la normativa técnica local.

Además, el técnico instalador debe estar capacitado para la instalación de los aparatos de calefacción. Además de lo arriba mencionado se debe tener presente que:

- La caldera se puede utilizar con cualquier tipo de placa convectora, radiador y termoconvector. En cualquier caso, las secciones del circuito se calcularán con los métodos habituales, teniendo en cuenta el caudal-altura manométrica característicos disponibles en la placa (véase la sección **SECTION E** al final del manual).
- El primer encendido lo debe efectuar el Servicio de Asistencia Técnica autorizado (que se indica en la hoja adjunta).

La inobservancia de estas indicaciones invalida la garantía del aparato.



En el momento del suministro la caldera está desprovista de los siguientes componentes que deben ser instalados por el instalador: DEPÓSITO DE EXPANSIÓN - GRIFO DE LLENADO INSTALACIÓN - SEPARADOR HIDRÁULICO.



No se deben dejar las partes del embalaje (bolsas de plástico, poliestireno, etc.) al alcance de niños, en cuanto que son potenciales fuentes de peligro.

9. INSTALACIÓN DE LA CALDERA



Se recomienda tener especial cuidado durante la fase de llenado de la instalación de calefacción. En particular abrir las válvulas termostáticas que estén presentes en la instalación y hacer entrar el agua lentamente para evitar la formación de aire en el circuito primario hasta que se alcance la presión necesaria para el funcionamiento. Finalmente purgar los radiadores que estén situados en el interior de la instalación. BAXIROCA rechaza cualquier responsabilidad ante los daños resultantes de la presencia de burbujas de aire en el interior del intercambiador primario por el cumplimiento incorrecto o aproximado de lo indicado anteriormente.



Apretar con cuidado los empalmes hidráulicos de la caldera (par máximo 30 Nm).

La figura de la plantilla está disponible al final del manual bajo la referencia **"SECCIÓN C"**.

Una vez determinada la exacta ubicación de la caldera fijar la plantilla a la pared. Realizar su colocación en la instalación empezando por la posición de los empalmes hidráulicos y de gas presentes en el travesaño inferior de la plantilla. Se aconseja instalar en el circuito de Calefacción dos llaves de paso **G1-1/2"** (no suministradas) que, en caso de intervenciones importantes, permiten actuar sin tener que vaciar toda la instalación de Calefacción. Instalar un separador hidráulico, dimensionado según el caudal máximo de la caldera y de la instalación, después de los empalmes hidráulicos de la caldera. En caso de instalaciones ya existentes y de sustituciones se aconseja, además de lo mencionado anteriormente, instalar en el retorno de la caldera y debajo de ésta un depósito de decantación destinado a contener las incrustaciones o las escorias presentes también después del lavado y que, con el paso del tiempo, podrían entrar en circulación. Una vez conectada la caldera a la pared, efectuar la unión a los conductos de evacuación de humos y aspiración de aire, suministrados como accesorios, según se describe en los capítulos siguientes. Conectar el sifón a un registro de descarga, asegurando una pendiente continuada. Se deben evitar los tramos horizontales. La caldera está preparada electrónicamente para la conexión a un acumulador de ACS externo.

9.1 CIRCULADOR DE LA CALDERA

La bomba de la caldera (**14- SECTION A**) es de tipo modulante y tiene la función de hacer circular el agua entre la caldera y el separador hidráulico (para las prestaciones hidráulicas véanse los gráficos en la **SECTION E**). La circulación del agua en la instalación se realiza mediante las bombas correspondientes (**SECTION F**).

Controlar que el caudal del agua de circulación en la caldera no sea inferior al valor que se indica en la siguiente tabla:

Modelo	Caudal mínimo (l/h)	Caudal de trabajo (l/h) con separador hidráulico BAXI
1.90	2000	4200
1.110	2250	4600

10. INSTALACIÓN DE LOS CONDUCTOS

La instalación de la caldera se puede efectuar con facilidad y flexibilidad gracias a los accesorios suministrados y descritos a continuación. Originalmente, la caldera está preparada para la conexión a un conducto de evacuación - aspiración de tipo coaxial, vertical u horizontal. La caldera también se puede utilizar con conductos separados, utilizando el accesorio desdoblador.

ADVERTENCIAS

C13, C33 Los terminales para la evacuación desdoblada se deben situar en el interior de un cuadrado cuyo lado mide 50 cm. Instrucciones detalladas acompañan los accesorios.

C53 Los terminales para la aspiración del aire comburente y la evacuación de los productos de la combustión no se deben situar en las paredes opuestas al edificio.

C63 La pérdida de carga máxima ΔP de los conductos no debe superar los valores que se indican en la tabla (1A). Los conductos deben estar certificados para el uso específico y para una temperatura superior a 100°C. El terminal chimenea utilizado debe estar certificado según la Norma EN 1856-1.

C43, C83 La chimenea o el conducto de humos utilizado debe ser adecuado para el uso.



Para asegurar una mejor instalación, se aconseja utilizar los accesorios suministrados por el fabricante.

TABLA 1A

En caso de que se instalen conductos de descarga y aspiración no suministrados por BAXI S.p.A., es necesario que estén certificados para el tipo de utilización específico y que la pérdida de carga máxima corresponda a los valores indicados en la tabla al lado.

	ΔP (Pa)
1.90 MP	320
1.110 MP	370



Para garantizar una mayor seguridad de funcionamiento es necesario que los conductos de evacuación humos estén fijados correctamente a la pared mediante estribos de fijación especiales.



Asegurarse de dejar una pendiente de 1 cm como mínimo hacia la caldera por cada metro de longitud del conducto de evacuación.

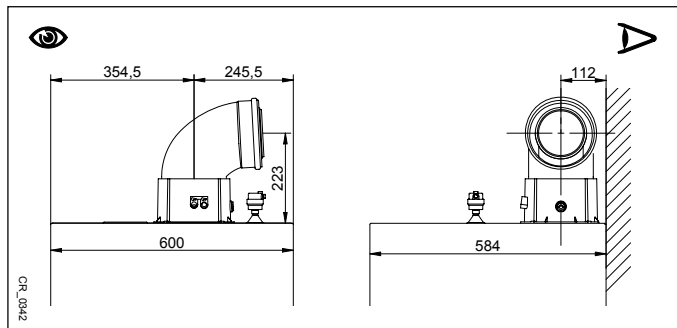


ALGUNOS EJEMPLOS DE INSTALACIÓN DE LOS CONDUCTOS DE EVACUACIÓN, Y LAS LONGITUDES ADMITIDAS CORRESPONDIENTES, ESTÁN DISPONIBLES AL FINAL DEL MANUAL EN LA SECCIÓN D.

10.1 CONDUCTOS COAXIALES

Este tipo de conducto permite la evacuación de los productos de la combustión y la aspiración del aire comburente ya sea fuera del edificio, como en conductos de humo de tipo LAS. La curva coaxial de 90° permite conectar la caldera a los conductos de evacuación-aspiración en cualquier dirección, gracias a la posibilidad de rotación de 360°. También se puede utilizar como curva suplementaria acoplada al conducto coaxial o a la curva de 45°.

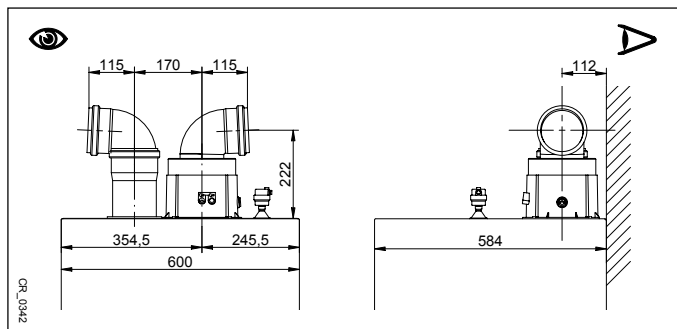
Si la salida de gases se encuentra en el exterior, el conducto de evacuación-aspiración debe sobresalir 18 mm como mínimo de la pared para que la junta pasamuros de aluminio pueda fijarse y sellarse con el fin de evitar fugas de agua.



- La introducción de un codo de 90° comporta una reducción de 1 metro del largo total del conducto.
- La introducción de un codo de 45° comporta una reducción de 0,5 metros del largo total del conducto.
- El primer codo de 90° no entra en el cálculo de la longitud máxima disponible.

10.2 CONDUCTOS SEPARADOS

Este tipo de conducto permite la evacuación de los productos de la combustión hacia fuera del edificio a través de conductos individuales. La aspiración del aire comburente se puede efectuar en diferente zona a la de evacuación. El accesorio desdoblador, suministrado como accesorio, se compone de un empalme de reducción de evacuación de 160/110 mm (A) y de un empalme de aspiración aire 110 mm (B). La junta y los tornillos del empalme de aspiración de aire a utilizar son los que se habían retirado anteriormente de la tapa.



El codo de 90° permite conectar la caldera a los conductos de evacuación y aspiración, adaptándose a las diferentes exigencias. También se puede utilizar como codo suplementario acoplado al conducto o al codo de 45°

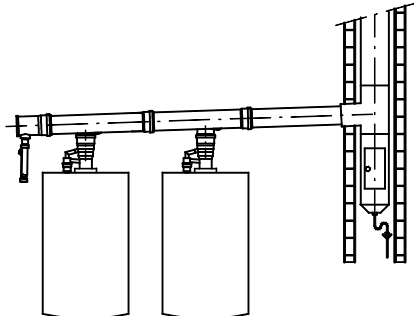
- La introducción de un codo de 90° comporta una reducción de 0,5 metros del largo total del conducto.
- La introducción de un codo de 45° comporta una reducción de 0,25 metros del largo total del conducto.
- El primer codo de 90° no entra en el cálculo de la longitud máxima disponible.

10.3 CONDUCTOS EN CASCADA

Este tipo de conductos permite evacuar los productos de la combustión de diferentes calderas conectadas en cascada a través de un colector de humos común. El colector se debe utilizar solamente para conectar las calderas al conducto de humo. Los diámetros disponibles son: Ø160 mm y Ø200 mm. Una gama de accesorios está disponible bajo petición.

TABLA 1B

MODELO DE CALDERA	NÚMERO MÁXIMO DE CALDERAS QUE SE PUEDEN CONECTAR EN CASCADA		PARÁMETRO P46(a) N.º de revoluciones/min (rpm) a la Potencia mínima	
	Ø160 mm (250 kW máx.)	Ø200 mm (500 kW máx.)	G20	G31
1.90	2	5	1450	1650
1.110	2	4	1500	1500




En este tipo de conductos de descarga, para cada caldera se debe instalar el clapet de humos (válvula antirretroceso) Ø 110/110 mm. Modificar el parámetro P46(a) del modo indicado en la tabla 1B y siguiendo el procedimiento descrito en el capítulo 14.



El cálculo del conducto de humos lo debe efectuar un técnico capacitado durante el proyecto de la instalación con arreglo a lo establecido en las normas vigentes.

11. CONEXIONES ELÉCTRICAS

La seguridad eléctrica del aparato se obtiene sólo cuando está correctamente conectado a una instalación de puesta a tierra eficaz, realizada de conformidad con las normas vigentes de seguridad de las instalaciones. La caldera se debe conectar eléctricamente a una red de alimentación de 230 V monofásica + tierra mediante el cable de tres hilos que forma parte del equipo base, respetando la polaridad línea-neutro.

La conexión se debe efectuar por medio de un interruptor bipolar con apertura de los contactos de por lo menos 3 mm. Para sustituir el cable de alimentación, utilizar un cable homologado "HAR H05 VV-F" 3x0,75 mm² con un diámetro de 8 mm como máximo. Para acceder a las borneras quitar el panel frontal de la caldera (fijado con dos tornillos en la parte inferior), girar hacia abajo la caja de mandos y acceder a las borneras **M1**, **M2**, **M3**, destinadas a las conexiones eléctricas, quitando la tapa de protección. Los fusibles, del tipo rápido de 3,15 A, están incorporados en la bornera de alimentación (extraer el portafusibles negro para el control y/o la sustitución).

VÉASE EL ESQUEMA ELÉCTRICO AL FINAL DEL MANUAL EN LA SECCIÓN B.



Verificar que la intensidad nominal total de los accesorios conectados al aparato sea inferior a 2A. Si es superior, es necesario interponer un relé entre los accesorios y la tarjeta electrónica.



Las conexiones presentes en las regletas M1- M3 están a alta tensión (230 V). Antes de realizar la conexión, asegurarse de que el aparato no esté alimentado eléctricamente. Respetar la polaridad de alimentación en la regleta M1: L (LÍNEA) - N (NEUTRO).

REGLETA M1

(L) = Línea (marrón)

(N) = Neutro (azul).

(⊕) = Puesta a Tierra (amarillo-verde).

(1) (2) = contacto para el Termostato Ambiente. **IMPORTANTE:** No conectar en estos bornes el Regulador Climático suministrado como accesorio.



Es necesario restablecer el puente en los bornes 1-2 de la bornera M1 de la caldera en el caso de que no se utilice un termostato ambiente.

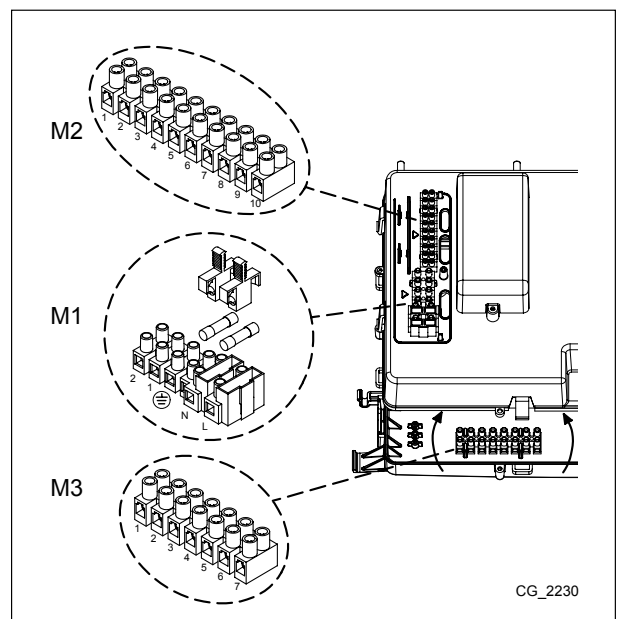
BORNERA M2

Bornes 1 (retroiluminación) - 2 (masa) - 3 (+12V): conexión Regulador Climático (baja tensión) suministrado como accesorio.

Bornes 4 - 5 (común): conexión Sonda Exterior (suministrada como accesorio).

Bornes 6 - 5 (común): 2º Sonda Auxiliar (sondas instalación solar, de cascada, de zonas, etc.).

Bornes 7 - 5 (común): 1º Sonda Auxiliar (sondas instalación solar, de cascada, de zonas, etc.).



CG_2230

Borne 8: no utilizado.

Bornes 9-10: conexión de la sonda del acumulador ACS(suministrada como accesorio).

BORNERA M3

Bornes 1 - 3: no utilizados.

Bornes 4 - 5: conexión bomba calentador ACS.

Bornes 6 - 7: conexión bomba de calefacción instalación (exterior después del separador hidráulico).



En el caso de que el aparato se conecte a una instalación de suelo radiante, para salvaguardar la instalación, el instalador debe preverse un termostato de protección contra la sobrettemperatura.



Para la introducción de los cables de conexión de las borneras M1/M2/M3, utilizar los orificios "pasa-cables" especiales en el fondo de la caldera.

11.1 CONEXIÓN DEL TERMOSTATO AMBIENTE



Las conexiones presentes en la bornera M1 están a alta tensión (230 V). Antes de realizar la conexión, asegurarse de que el aparato no esté alimentado eléctricamente. Respetar la polaridad eléctrica L (LÍNEA) - N (NEUTRO).

Para conectar el Termostato Ambiente a la caldera, actuar como se describe a continuación:

- cortar la alimentación eléctrica de la caldera;
- acceder a la bornera **M1**;
- quitar el puente en los extremos de los contactos **1-2** y conectar los cables del Termostato Ambiente;
- alimentar eléctricamente la caldera y asegurarse de que el Termostato Ambiente funcione correctamente.

11.2 ACCESORIOS QUE NO FORMAN PARTE DEL SUMINISTRO

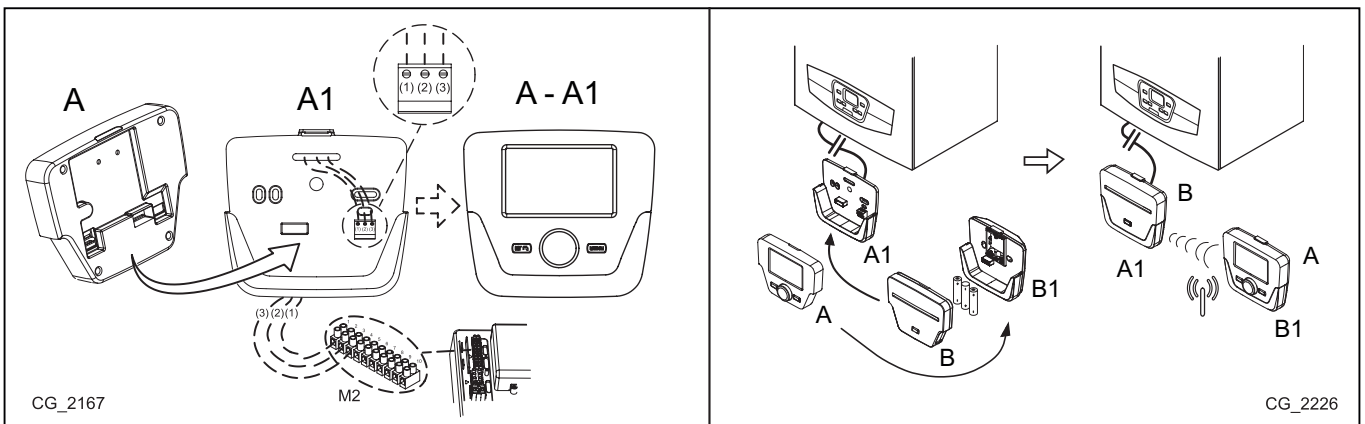
11.2.1 REGULADOR CLIMÁTICO



El cable (1) que procede de la regleta M2 de la caldera es la alimentación eléctrica (12 V) para la retroiluminación de la pantalla. La conexión de este cable no es necesaria para el funcionamiento del Regulador Climático.

Para el funcionamiento de la caldera con el Regulador Climático instalado en la pared, es necesario utilizar el Accesorio Interfaz de leds **B** suministrado con la Base **B1**. Véanse también las instrucciones facilitadas con el Accesorio Interfaz de leds **B** para realizar correctamente las operaciones de instalación y uso. A continuación se describe el procedimiento que se debe seguir:

- Cortar la alimentación eléctrica de la caldera.
- Introducir los tres cables que proceden de la regleta **M2** de la caldera por el orificio previsto de la otra base **A1**, la cual se debe fijar en la pared.
- Conectar los cables **1-2-3** de la bornera de la caldera **M2** a los bornes **(1)-(2)-(3)** de la bornera de la base **A1**, respectivamente.
- Fijar la base **A1** en la pared mediante los tacos y los tornillos que forman parte del suministro del accesorio.
- Instalar el Interfaz de leds **B** en la base **A1**.
- Instalar el Regulador Climático **A** en la base **B1** previamente fijada en la pared, teniendo cuidado de no ejercer una fuerza excesiva.
- Alimentar eléctricamente la caldera, asegurándose de que el Regulador Climático se enciende.









A	Panel de Control	A1	Base para Panel de Control en la pared
B	Accesorio interfaz de leds	B1	Base para Accesorio interfaz de leds
(1)	Retroiluminación de la pantalla +12V	(2)	Conexión de masa
		(3)	Alimentación/Señal +12V



Utilizando el Regulador Climático es posible configurar la programación horaria en Calefacción y ACS. Para ello, véase la información facilitadas con el accesorio.

Sección INSTALADOR (es)

CONFIGURACIÓN DE LOS PARÁMETROS MEDIANTE EL REGULADOR CLIMÁTICO






SIMBOLOGÍA REFERIDA AL REGULADOR CLIMÁTICO			
	Girar el mando B		Visualización pantalla
	Pulsar el mando B		Pulsar simultáneamente la tecla A y el mando B
	Pulsar la tecla A o C		Pulsar simultáneamente las teclas A y C

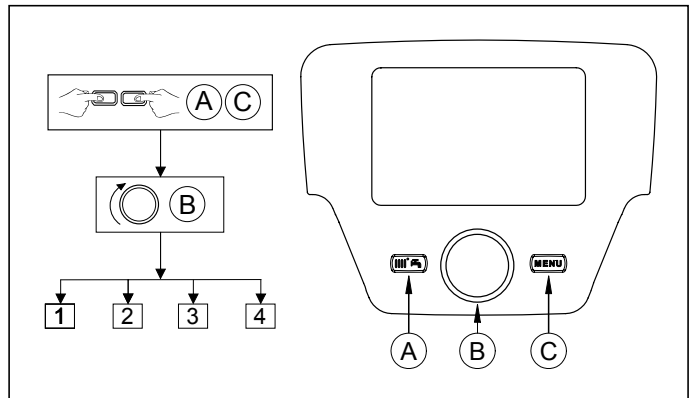
LEYENDA MENÚ DE LA FIGURA

1	Usuario final	3	Técnico especialista
2	Puesta en marcha	4	OEM

II SE ACONSEJA TOMAR NOTA DE TODOS LOS PARÁMETROS MODIFICADOS, EN LA TABLA AL FINAL DE ESTE MANUAL DE INSTRUCCIONES.






El procedimiento para acceder a los cuatro menús que permite la programación de la caldera son los siguientes:

- del menú principal  **C**.
-  **A** y **C** (mantenerlos pulsados unos 6 segundos)  **B**  menú 1-2-3-4 (ver la figura adjunta y la leyenda).
-  **C** repetidamente para volver al menú anterior y al menú principal.



Cuando el Regulador Climático esté instalado en la pared es necesario habilitar la **sonda ambiente** y la **modulación de la temperatura de ida**; a continuación se describe el procedimiento que se debe seguir:










A) SONDA AMBIENTE

- Acceder al menú **2**.
-  **B**  **Unidad operadora**  **B** para confirmar.
-  **B**  línea de programa **40** (Usado como)  **B**.
-  **B** (en sentido antihorario)  **Unidad de ambiente 1**  **B** para confirmar (ahora la sonda ambiente está activada).

II Para asegurar el correcto funcionamiento de la unidad de ambiente durante el horario económico es necesario programar el parámetro **5977** = "ninguna".










B) MODULACIÓN DE LA TEMPERATURA DE IDA

Para programar la temperatura de ida modulante, es necesario deshabilitar el parámetro **742** (HC1). A continuación se describe el procedimiento que se debe seguir:

- Acceder al menú **2**.
-  **B**  **Circuito calefacción 1**  **B** para confirmar  **B**  **742** (Cons. temp. impuls. termost. amb.)  **B** para confirmar.
-  **B** (en sentido antihorario)  "---" luego  **B** para confirmar.

II Si, girando el mando **B** desde el menú principal, en la pantalla se visualiza la temperatura de ida de la caldera en lugar de la de ambiente, significa que el parámetro **742** no está programado correctamente.

Al final de cada configuración de la instalación (ejemplo combinación solar, conexión acumulador externo, etc.) realizar el siguiente procedimiento para actualizar la tarjeta de la caldera según la nueva configuración:

- Acceder al menú **2** según se describe al inicio de este capítulo.
-  **B**  **Configuración**  **B**  **B**  línea de programa **6200** guardar sondas, luego  **B**.
-  **B**  **Sí** ,luego  **B** para confirmar.

INSTALACIÓN DE ZONAS CON INSTALACIÓN DEL REGULADOR CLIMÁTICO

La conexión eléctrica y las regulaciones necesarias para la gestión de una instalación dividida en zonas, que requiere del Regulador Climático, es diferente según los accesorios conectados a la caldera. Para la instalación y la configuración, véanse las instrucciones del **Módulo de Expansión** suministrado como accesorio.

REGULACIÓN DE LA TEMPERATURA EN UNA INSTALACIÓN DE CALEFACCIÓN A ALTA TEMPERATURA



Para evitar encendidos y apagados frecuentes, se recomienda aumentar el ajuste mínimo de temperatura de la caldera en Calefacción modificando, con el mismo procedimiento descrito en el anterior apartado **B**, el parámetro **740** a un valor no inferior a 45°C.

REGULACIÓN DE LA TEMPERATURA EN UNA INSTALACIÓN DE CALEFACCIÓN A BAJA TEMPERATURA

Para una instalación a baja temperatura (como por ejemplo una instalación de suelo radiante), se recomienda reducir el ajuste máximo de temperatura de la caldera en Calefacción, programando el parámetro **741** (ver apartado **B**) a un valor no superior a 45°C.

11.2.2 Sonda Exterior

Para la conexión de este accesorio, véase la figura adjunta (bornes 4-5) además de las instrucciones facilitadas con la sonda exterior.



Con la Sonda Exterior conectada, las teclas  , presentes en el cuadro de control de la caldera, desempeñan la función de traslación paralela de la curva climática **Kt** programada (ver gráfico de la **SECCIÓN F** y el parámetro **P03** de la tabla del capítulo 6). Para aumentar la temperatura ambiente del local pulsar la tecla + y para reducirla pulsar la tecla -.

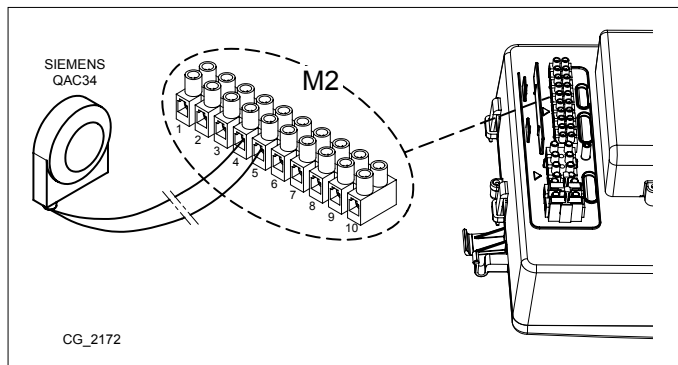
AJUSTE DE LA CURVA CLIMÁTICA “Kt”

Para ajustar la curva climática kt deseada, actuar como se indica a continuación:

- Acceder al menú según se describe en el capítulo 6.
- Seleccionar el parámetro **P03**.
- Seleccionar la curva climática eligiéndola entre las disponibles, véase el gráfico de las curvas al final del manual en la **SECCIÓN F** (la curva por defecto es la 1,5).

LEYENDA DEL GRÁFICO CURVAS Kt - SECCIÓN F

	Temperatura de ida		Temperatura exterior
---	--------------------	---	----------------------



11.2.3 CIRCULADOR DE INSTALACIÓN DE CALEFACCIÓN

El circulador de la instalación se debe instalar después del separador hidráulico. La elección de este componente se debe efectuar según las características de caudal/altura manométrica requeridas por la instalación (véase la **SECCIÓN E**).

11.2.4 ACUMULADOR EXTERNO

La caldera está diseñada para la conexión de un acumulador externo. La conexión hidráulica y eléctrica del acumulador externo está esquematizada en la primera figura de la **SECCIÓN G**. El circulador del acumulador se debe conectar en los bornes 9-10 de la bornera **M3** (ver también **SECCIÓN B**). El acumulador se debe instalar después del separador hidráulico. La sonda de ACS, suministrada opcionalmente, se debe conectar en los bornes 9-10 de la bornera **M2** (ver también **SECCIÓN B**). Controlar que la potencia de intercambio del serpentín del acumulador sea la correcta para la potencia de la caldera.

MÓDULOS DE GESTIÓN DE LA INSTALACIÓN

La caldera puede gestionar de manera independiente hasta tres circuitos de calefacción mediante la utilización de accesorios opcionales, como unidades de ambiente, reguladores climáticos y módulos de gestión (AGU 2.550 y AVS 75). Además, la electrónica con la que está equipada esta caldera comprende una amplia gama de funciones para la personalización y la gestión de diferentes tipos de instalación. Para asegurar el correcto funcionamiento del sistema, es indispensable asignar a cada accesorio utilizado un número (de 1 a 3) que permita a la tarjeta de la caldera reconocerlo. Para tal fin se recomienda leer con especial atención también las instrucciones facilitadas con los accesorios.

11.2.5 INSTALACIÓN DE BAJA TEMPERATURA

Utilizando el módulo interior **AGU 2.550**, suministrado como accesorio, es posible gestionar una zona de baja temperatura, además de una zona de alta temperatura (véase la **SECCIÓN G**). Este accesorio puede gestionar: un circulador de zona, una válvula mezcladora, una sonda de temperatura y un termostato de seguridad. Para la conexión de los componentes y la regulación del sistema, leer el manual que se entrega con el accesorio.

11.2.6 CALDERAS EN CASCADA

Utilizando el módulo exterior **AVS75**, suministrado como accesorio, es posible gestionar una instalación de calefacción con un máximo de 16 calderas conectadas en cascada y un eventual acumulador externo, para el suministro del Agua Caliente Sanitaria (véase la **SECCIÓN G**). Este accesorio, conectado a una de las calderas de cascada, puede controlar directamente los componentes del circuito hasta un máximo de 3 salidas relé independientes, 2 sondas de temperatura, 1 conector para termostato límite en alta tensión y 1 entrada de mando (por ej. termostato ambiente). Además, para el funcionamiento de la instalación es necesario instalar una unidad interfaz **OCI 345**, suministrada como accesorio, en cada caldera que compone la cascada. Para la regulación de los parámetros de la caldera, también es necesario combinar el accesorio **Regulador Climático**. Para la conexión de los componentes y la regulación del sistema, leer el manual que se entrega con el accesorio.

11.2.7 INSTALACIÓN SOLAR

Utilizando el módulo interior **AGU 2.550**, suministrado como accesorio, es posible gestionar una instalación solar (véase la **SECCIÓN G**). Para la conexión de la instalación véanse las instrucciones facilitadas con el accesorio.



LOS ESQUEMAS HIDRÁULICOS DE LOS CASOS DESCRITOS ESTÁN REPRESENTADOS AL FINAL DEL MANUAL EN LA SECCIÓN G.

12. FUNCIONES ESPECIALES

12.1 FUNCIÓN PURGADO DE LA INSTALACIÓN

Esta función permite facilitar la eliminación del aire en el interior del circuito de Calefacción cuando se instala la caldera en el lugar correspondiente o después de operaciones de mantenimiento que requieren el vaciado del agua del circuito primario.

Para activar la función de purgado de la instalación, pulsar a la vez las teclas **(iP)** **(MR-)** durante 6 segundos. Cuando la función está activada, en pantalla aparece la indicación **On** durante unos segundos; seguidamente aparece la línea de programa **312**.

La tarjeta electrónica activará un ciclo de encendido/apagado del circulador que dura 10 minutos. La función se parará automáticamente al final del ciclo. Para salir manualmente de esta función, volver a pulsar a la vez las teclas indicadas anteriormente durante 6 segundos.

12.2 FUNCIÓN CALIBRADO

Para facilitar el calibrado de la válvula del gas actuar como se indica a continuación:

- Pulsar a la vez las teclas **(MR+)** y **(iP)** durante 6 segundos como mínimo. Cuando la función está activada, en la pantalla se visualiza durante algunos segundos la indicación **"On"**, luego aparece la línea de programa **"304"** alternada con el valor % de potencia de la caldera.
- Actuar sobre las teclas **(MR+)** **(MR-)** para efectuar una regulación gradual de la potencia (sensibilidad 1%).
- Para salir pulsar a la vez las teclas durante por lo menos 6 segundos, según se describe en el primer punto.




*Pulsando la tecla **(OR)** es posible visualizar, durante 15 segundos, el valor instantáneo de la temperatura de ida.*

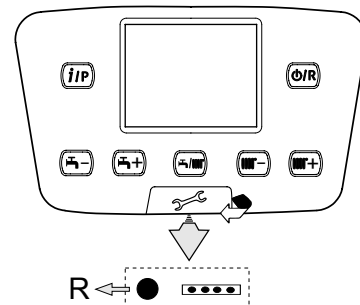
12.3 ANÁLISIS COMBUSTIÓN

Una vez activada esta función, la caldera alcanza la potencia máxima en calefacción. Para activar la función, actuar según se describe a continuación:

- pulsar a la vez las teclas **(MR-)** **(OR)** durante 6 segundos; en la pantalla se visualiza la indicación **"303"** en alternancia con el valor de potencia de la caldera.
- Actuar sobre las teclas **(MR-)** y **(MR+)** para regular la potencia de la caldera **1**=mínimo, **2**=máximo ACS y **3**=máximo Calefacción.
- Para interrumpir la función, repetir la acción descrita en el primer punto.

13. ANOMALÍAS QUE EL USUARIO NO PUEDE REARMAR

En el caso de **ANOMALÍAS** que no se puedan rearmar mediante la tecla **(OR)** (como por ejemplo E151 o después de 5 intentos de rearme manual por parte del usuario) es necesario efectuar el **REARME** de la tarjeta pulsando la tecla negra (**R**) situada detrás de la tapeta de goma (símbolo ) del panel de control frontal (ver figura adjunta).



14. CONFIGURACIÓN DE LOS PARÁMETROS

Para configurar los parámetros de la tarjeta electrónica de la caldera, actuar como se indica a continuación:

- Pulsar a la vez las teclas **(MR-)** **(MR+)** y mantenerlas pulsadas durante 6 segundos hasta que en la pantalla aparezca la línea de programa **"P02"** alternada con su valor configurado (°C);
- Pulsar la tecla **(iP)** y mantenerla pulsada durante 6 segundos hasta que en la pantalla aparezca la indicación **"On"**, luego soltar la tecla; en la pantalla aparece **"P01"**;
- Actuar sobre las teclas **(MR-)** **(MR+)** para desplazarse por la lista de los parámetros;
- Pulsar la tecla **(iP)**: el valor del parámetro seleccionado inicia un parpadeo. Actuar sobre las teclas **(MR-)** **(MR+)** para modificar el valor;
- Pulsar la tecla **(iP)** para confirmar el valor o pulsar la tecla **(OR)** para salir sin guardar.



Existe más información sobre los parámetros indicados en la tabla siguiente que se facilita con los accesorios opcionales.

(a)	(b)	PARÁMETROS CALEFACCIÓN ZONA 1 (zona principal)		Valor de Fábrica	Mínimo	Máximo
P01	700	*Modo de funcionamiento (0=Anticongelante, 1=Automático, 3=T.confort)		3	0	3
P02	712	*Temperatura ambiente consigna económica	°C	16	4	35
P03	720	*Pendiente curva "Kt"		1,5	0,1	4
P04	721	*Deslizamiento curva "Kt"	-	0	-4,5	4,5
P05	726	*Adaptación curva "Kt"	-	1	0	1
P06	741	Consigna temperatura de ida (valor máximo)	°C	80	20	80
P07	742	*Habilitación de la temperatura modulante si configurado = "----"	°C	80	20	80
P08	750	*Influencia ambiente	%	50	1	100
P09	834	*Rapidez de apertura/cierre válvula mezcladora	s	180	30	873
PARÁMETROS CALEFACCIÓN ZONA 2 (con Módulo de Expansión accesorio)						
P10	1000	*Modo de funcionamiento (0=Anticongelante, 1=Automático, 3=T.confort)	°C	3	0	3
P11	1010	*Temperatura ambiente de Confort		20	4	35
P12	1012	*Temperatura ambiente consigna económica	°C	16	4	35
P13	1020	*Pendiente curva "Kt"	-	1,5	0,1	4
P14	1021	*Deslizamiento curva "Kt"	-	0	-4,5	4,5
P15	1026	*Adaptación curva "Kt"	-	1	0	1
P16	1041	Consigna temperatura de ida (valor máximo)	°C	80	20	80
P17	1042	*Habilitación de la temperatura modulante si configurado = "----"	°C	80	20	80
P18	1050	*Influencia ambiente	%	50	1	100
P19	1134	*Rapidez de apertura/cierre válvula mezcladora	s	180	30	873
PARÁMETROS ACS						
P20	1620	Modo de funcionamiento en ACS (con Regulador Climático). 0=siempre activado, 1=sigue la programación horaria de la Calefacción, 2= sigue la programación horaria del ACS.	-	0	0	2
P21	1640	Función legionella Deshabilitada/Periódica (caldera con acumulación) 0=deshabilitada, 1=periódica (según P22), 2=una vez por semana	-	0	0	2
P22	1641	Activación de la función legionella periódica (sólo si P21 =1) 1=diario, 2..6=a intervalos de 2..6 días, 7=una vez por semana	-	7	1	7
P23	1663	Consigna temperatura de recirculación (circulador ACS suplementario)	°C	45	8	80
P24	5470	Duración tiempo de precalentamiento para ACS (1=10' -- 144=1440')	min	0	0	144
PARÁMETROS CALDERA						
P25	2243	Tiempo mínimo de apagado del quemador	min	3	0	255
P26	2217	Consigna antihielo	°C	5	-20	20
P27	2250	Tiempo de poscirculación circulador	min	3	0	20
P28	2441	Velocidad máx. ventilador (Calefacción)	rpm	xxx	0	8000
P29	2455	Diferencial mínimo de apagado de la caldera	°C	10	0	20
PARÁMETROS CIRCUITO SOLAR (con Módulo de Expansión accesorio)						
P30	3810	Diferencial de temperatura - encendido	°C	8	0	40
P31	3811	Diferencial de temperatura - apagado	°C	4	0	40
P32	3850	Protección sobret temperatura colector paneles solares ("----" = deshabilitado)	°C	---	30	350
P33	5051	Temperatura máxima acumulador	°C	90	8	90
CONFIGURACIÓN						
P34	5700	No utilizado (NO modificar este parámetro)	-	---		
P35	5710	Circuito de Calefacción de la zona 1 (1=habilitado)	-	1	0	1
P36	5715	Circuito de Calefacción de la zona 2 (1=habilitado)	-	0	0	1
P37	5890	No utilizado (NO modificar este parámetro)	-	33	0	43
P38	5931	*Entrada sonda BX2 (primera sonda auxiliar – capítulo 11)	-	0	0	19
P39	5932	*Entrada sonda BX3 (segunda sonda auxiliar – capítulo 11)	-	0	0	19
P40	5977	*Entrada H5 (entrada multifunción – 18=Termostato Ambiente)	-	18	0	32
P41	6020	*Configuración Módulo de Expansión accesorio	-	0	0	7
P42	6220	Versión Software	-	---	0	99
MANTENIMIENTO						
P43	7045	Tiempo transcurrido después del mantenimiento		xxx	0	240
P44	6704	Visualizar/Ocultar el código interior de anomalía secundario		1	0	1
CONTROL DEL QUEMADOR						
P45	9512	Velocidad de encendido requerida	rpm	xxx	0	8000
P46	9524	Demanda mínima velocidad de funcionamiento (baja velocidad)	rpm	xxx	0	8000
P47	9529	Demanda máxima velocidad de funcionamiento (alta velocidad)	rpm	xxx	0	8000
PARÁMETROS CUADRO DE CONTROL DE LA CALDERA						
P48	3	Unidades de medida (1=bar, °C – 2=PSI, °F)	-	1	1	2
P49	4	Funcionamiento cuadro de control: (1=central, 0=local)	-	1	0	1
P50	5	Versión Software		xx	0	999

* véase el capítulo "Accesorios que no forman parte del suministro"

xx: el valor depende de la versión del software xxx: el valor depende del tipo de caldera

(a): parámetros leídos en el cuadro de control de la caldera (panel de mandos fijo) (b): parámetros leídos en el Regulador Climático

15. CALIBRADO DE LA VÁLVULA DEL GAS

Para realizar el calibrado de la válvula del gas activar la función de calibrado según se describe en el capítulo 12.2 y efectuar las operaciones que se indican a continuación:

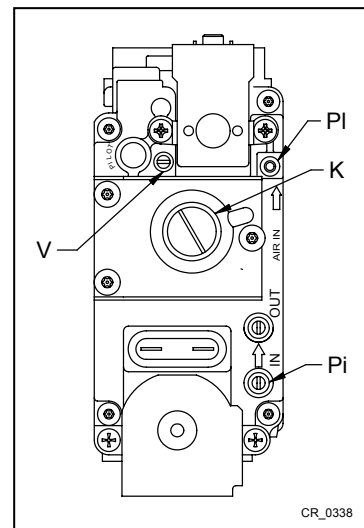
1) Calibrado de la capacidad térmica MÁXIMA

Verificar que el CO_2 medido en el conducto de descarga, cuando la caldera funciona con la capacidad térmica máxima, sea el que se indica en la tabla 2. En caso contrario actuar sobre el tornillo de regulación (V) presente en la válvula del gas. Girar el tornillo en sentido horario para reducir el contenido de CO_2 y en sentido antihorario para aumentarlo.

2) Calibrado de la capacidad térmica REDUCIDA

Verificar que el CO_2 medido en el conducto de descarga, cuando la caldera funciona con la capacidad térmica mínima, sea el que se indica en la tabla 2. En caso contrario (quitar el tapón de rosca de latón en la válvula de gas) actuar sobre el tornillo de regulación (K) presente en la válvula del gas. Girar el tornillo en sentido horario para aumentar el contenido de CO_2 y en sentido antihorario para reducirlo.

V	Tornillo de regulación caudal de gas	Pi	Toma de presión alimentación gas
K	Tornillo de regulación OFFSET		



15.1 ADAPTACIÓN A OTRO TIPO DE GAS



En caso de transformación para el funcionamiento de gas metano a gas propano (GPL), antes de efectuar el calibrado de la válvula del gas según se ha descrito anteriormente, sustituir el conjunto Venturi (B) como se indica en la figura. Para la sustitución es necesario quitar el tubo de conexión del gas (tuerca roscada G1") y quitar los tres tornillos de fijación de la brida. Al finalizar la operación de sustitución, controlar que no haya pérdidas de gas. Modificar los parámetros (número de revoluciones del ventilador) del modo indicado en la tabla 2 y siguiendo el procedimiento descrito en el capítulo 14.

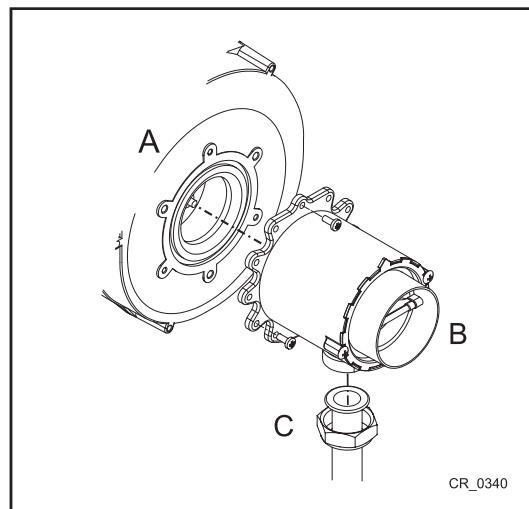


TABLA 2

	PARÁMETROS - N.º de revoluciones/min (rpm)						VENTURI Ø (mm)	INYECTORES DE GAS Ø (mm)		CO ₂ mín. (%)		CO ₂ máx. (%)		CO máx. (ppm)
	P46 (a)		P28 - P47 (a)		P45 (a)			G20	G31	G20	G31	G20	G31	
	Potencia mín.		Potencia máx.		Potencia encendido									
	G20	G31	G20	G31	G20	G31	G20-G31	G20	G31	G20	G31	G20	G31	G20/G31
1.90	1250	1250	6500	6050	2400	2400	34	5,6(n.º2)	4,5(n.º2)	*8,5	*9,6	*9,0	*10	< 250
1.110	1300	1300	6900	6700	2500	3000	38	6,4(n.º2)	5,0(n.º2)	*9,0	*9,5	*9,2	*10	

* valor CO₂ con camisa cerrada. Sin camisa (cámara abierta) el valor leído es inferior del 0,2%.

(a) valor leído en la pantalla del panel frontal de la caldera, que se debe multiplicar x 10 (por ej. 125 corresponde a 1250 rpm).



Para facilitar las operaciones de calibrado de la válvula del gas, es posible seleccionar la "función calibrado" directamente en el panel de control de la caldera según se describe en el capítulo 4.2.



Para los conductos en cascada, modificar el parámetro 46(a) con un incremento correspondiente a 200 en lo que se refiere al número de revoluciones del ventilador (véase la tabla 1B en el capítulo 2.3).

16. DISPOSITIVOS DE REGULACIÓN Y SEGURIDAD

La caldera está fabricada para satisfacer todas las disposiciones de las Normativas europeas de referencia; en particular, está provista de:

• Termostato de seguridad

Este dispositivo, cuyo sensor está situado en la ida de la calefacción, interrumpe el flujo del gas al quemador en caso de sobrecalentamiento del agua contenida en el circuito primario. En estas condiciones la caldera se bloquea y sólo después de haber



Eliminado la causa de la activación es posible repetir el encendido pulsando la tecla

• Sonda NTC humos

Este dispositivo está situado en el conducto de humos. La placa electrónica bloquea el flujo de gas al quemador en caso de sobrecalentamiento. Para restablecer las condiciones normales de funcionamiento es necesario pulsar la tecla



La operación de restauración indicada anteriormente sólo es posible si la temperatura es < 90°C.

Está prohibido desactivar este dispositivo de seguridad.

• Detector de llama por ionización

El electrodo de detección garantiza la seguridad en caso de falta de gas o interencendido incompleto del quemador principal. En estas condiciones la caldera se bloquea. Para restablecer las condiciones normales de funcionamiento es necesario pulsar la tecla

• Presostato hidráulico

Este dispositivo impide que el quemador principal se encienda si la presión de la instalación no es superior a 0,5 bares.

• Poscirculación de la bomba

La poscirculación de la bomba, obtenida electrónicamente, dura 3 minutos y se activa, en la función calefacción, después del apagado del quemador principal por el accionamiento del termostato ambiente.

• Dispositivo antihielo

La gestión electrónica de la caldera está provista de una función "antihielo" en calefacción y ACS que, con temperatura de impulsión instalación inferior a 5 °C, hace funcionar el quemador hasta alcanzar un valor de 30 °C en impulsión. Esta función está operativa si la caldera está alimentada eléctricamente, si hay gas y si la presión de la instalación es la establecida.

• Antibloqueo de las bombas

En caso de falta de demanda de calor, en calefacción y/o ACS, por un periodo de 24 horas consecutivas, las bombas se ponen en funcionamiento automáticamente por 10 segundos.

• Válvula de seguridad hidráulica (circuito de calefacción)

Este dispositivo, calibrado en 4 bares, está al servicio del circuito de calefacción. Se aconseja conectar la válvula de seguridad a un conducto de descarga provisto de sifón. Está prohibido utilizarla como medio para vaciar el circuito de calefacción.

• Precirculación de la bomba de la caldera

En caso de demanda de funcionamiento en calefacción, el aparato puede realizar una precirculación de la bomba antes de efectuar el encendido del quemador. La duración de esta precirculación depende de la temperatura de funcionamiento y las condiciones de instalación y varía de pocos segundos a unos minutos.

Las funciones relacionadas con los dispositivos de regulación y seguridad están operativas si la caldera está alimentada eléctricamente.

17. CURVAS DE CAUDAL/ALTURA MANOMÉTRICA DEL CIRCULADOR

Los circuladores utilizados pueden ser de tipo modulante o con velocidades variables, y tienen la función de hacer circular el agua entre la caldera y el separador hidráulico.

LEYENDA DE LOS GRÁFICOS DE LOS CIRCULADORES - SECCIÓN E

Q	CAUDAL
H	ALTURA MANOMÉTRICA



LOS GRÁFICOS DE CAUDAL/ALTURA MANOMÉTRICA DE LOS DISTINTOS CIRCULADORES, ESTÁN DISPONIBLES AL FINAL DEL MANUAL EN LA SECCIÓN E.

18. MANTENIMIENTO ANUAL

Para garantizar la perfecta eficacia de la caldera es necesario realizar anualmente los siguientes controles:

- Verificación del aspecto y del cierre de las juntas del circuito del gas y del circuito de combustión;
- Verificación del estado y de la correcta posición de los electrodos de encendido y detección de llama;
- Verificación del estado del quemador y de su correcta fijación;
- Verificación de las eventuales impurezas presentes en la cámara de combustión. Utilizar una aspiradora para la limpieza;
- Verificación del correcto calibrado de la válvula del gas;
- Verificación de la presión de la instalación de calefacción;
- Verificación de la presión del depósito de expansión (instalación);
- Verificación del correcto funcionamiento del ventilador;
- Verificación de los conductos de evacuación y aspiración para asegurarse de que no estén obstruidos;
- Verificación de las eventuales impurezas presentes en el sifón.



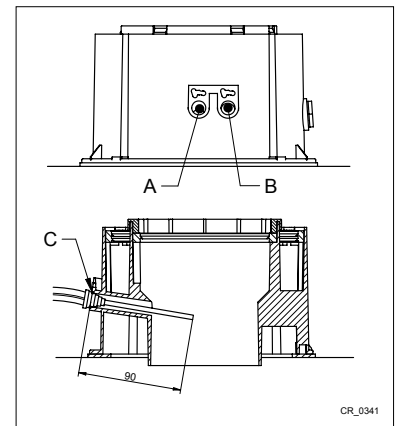
Antes de efectuar cualquier intervención, asegurarse de que la caldera no esté alimentada eléctricamente. Al finalizar las operaciones de mantenimiento volver a configurar los parámetros originales de funcionamiento de la caldera, si se han modificado.

18.1 PARÁMETROS DE COMBUSTIÓN

Para la medición en obra del rendimiento de la combustión y de la higienicidad de los productos de la combustión, la caldera está provista de dos tomas destinadas a este uso específico. Una toma está conectada al circuito de descarga de los humos (**A**) y permite medir la higienicidad de los productos de la combustión y el rendimiento de la combustión. La otra está conectada al circuito de aspiración del aire comburente (**B**) en la cual se puede controlar la eventual recirculación de los productos de la combustión, en caso de conductos coaxiales. En la toma conectada al circuito de los humos se pueden medir los siguientes parámetros:

- temperatura de los productos de la combustión;
- concentración de oxígeno (O_2) o, como alternativa, de dióxido de carbono (CO_2);
- concentración de monóxido de carbono (CO).

La temperatura del aire comburente se debe medir en la toma conectada al circuito de aspiración del aire (**B**), introduciendo la sonda de medida unos 9 cm (**C**).

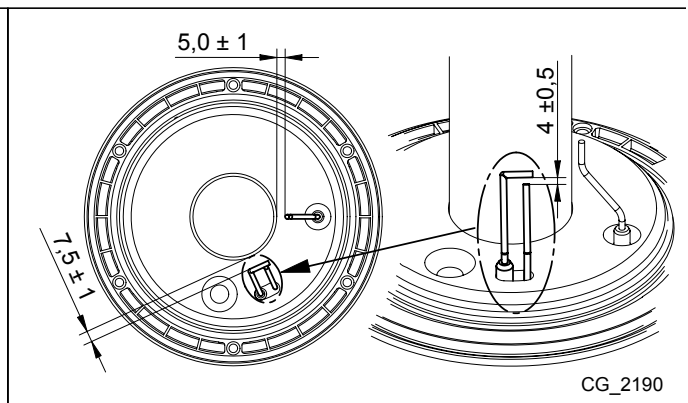
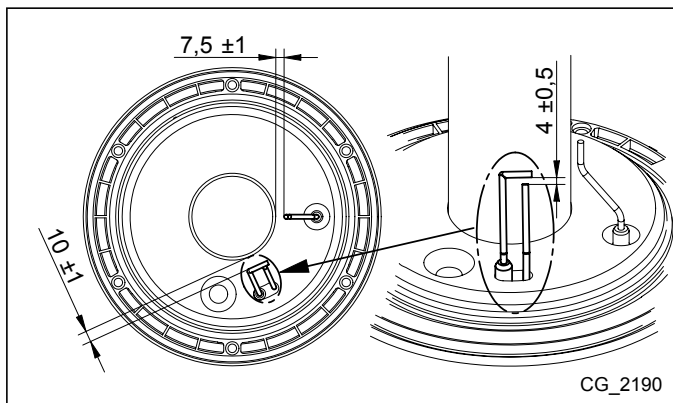


Para activar la función "ANÁLISIS COMBUSTIÓN" ver el capítulo 4.3.

18.2 COLOCACIÓN DE LOS ELECTRODOS

1.90

1.110



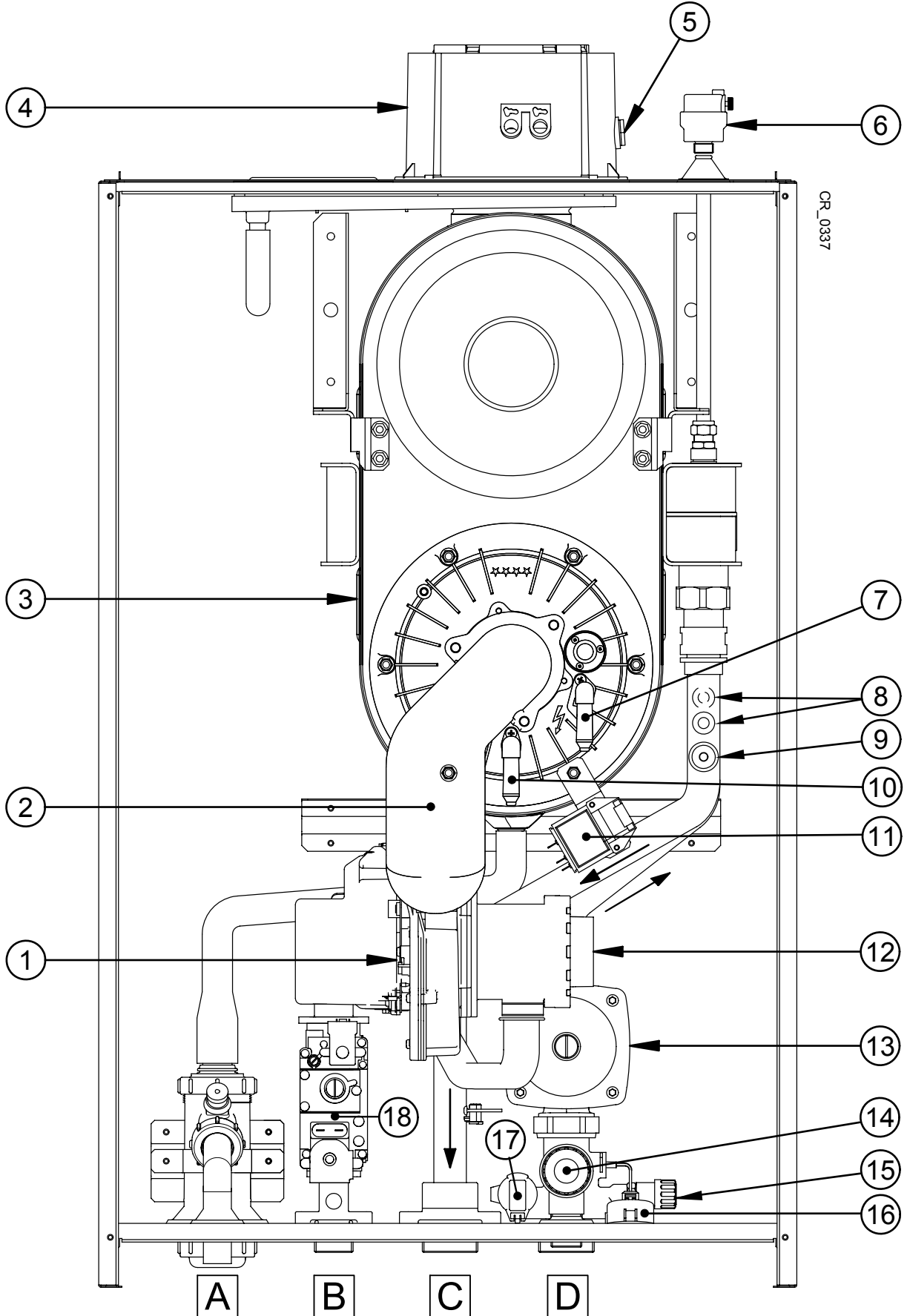
19. CARACTERÍSTICAS TÉCNICAS

Modelo: LUNA DUO-TEC MP		1.90	1.110
Cat.		II _{2H3P}	
Tipo de gas	-	G20 - G31	
Capacidad térmica nominal	kW	87,4	104,9
Capacidad térmica reducida (G20)	kW	9,7	11,7
Potencia térmica nominal (G31)	kW	12,5	11,7
Potencia térmica nominal 80/60 °C	kW	85,0	102,0
Potencia térmica nominal 50/30 °C	kW	91,8	110,2
Potencia térmica reducida 80/60 °C (G20)	kW	9,4	11,4
Potencia térmica reducida 80/60 °C (G31)	kW	12,2	11,4
Potencia térmica reducida 50/30 °C (G20)	kW	10,2	12,3
Potencia térmica reducida 50/30 °C (G31)	kW	13,1	12,3
Rendimiento nominal 80/60 °C	%	97,3	97,2
Rendimiento nominal 50/30 °C	%	105,5	105,1
Rendimiento 30% Pn 40/30 °C	%	107,5	107,4
Presión máx. agua circuito de calefacción	bar	4	
Presión mín. agua circuito de calefacción	bar	0,5	
Capacidad circuito caldera (volumen de agua)	l	9	10
Campo de temperaturas circuito de calefacción	°C	25÷80	
Tipo de conductos de descarga	-	C13 - C33 - C43 - C53 - C63 - C83 - B23	
Diámetro conducto de descarga concéntrico	mm	110/160	
Diámetro conductos de descarga separados	mm	110/110	
Caudal másico humos máx.	kg/s	0,040	0,047
Caudal másico humos mín.	kg/s	0,005	0,005
Temperatura humos máx.	°C	70	
Clase Nox 5 (EN 297 - EN 483)	mg/kWh	39,5	24,7
Presión de alimentación gas natural 2H	mbar	20	
Presión de alimentación gas propano 3P	mbar	37	
Tensión eléctrica de alimentación	V	230	
Frecuencia eléctrica de alimentación	Hz	50	
Potencia eléctrica nominal	W	275	320
Peso neto	kg	83	93
Dimensiones - altura	mm	952	
- anchura	mm	600	
- profundidad	mm	584	
Grado de protección contra la humedad (EN 60529)	-	IPX5D	
Certificado CE Nr. 0085CM0128			

CONSUMOS CAUDAL TÉRMICO Q_{máx.} y Q_{mín.}

Q _{max} (G20) - 2H	m ³ /h	9,25	11,10
Q _{min} (G20) - 2H	m ³ /h	1,03	1,24
Q _{max} (G31) - 3P	kg/h	6,60	7,92
Q _{min} (G31) - 3P	kg/h	0,97	0,91

SECTION A

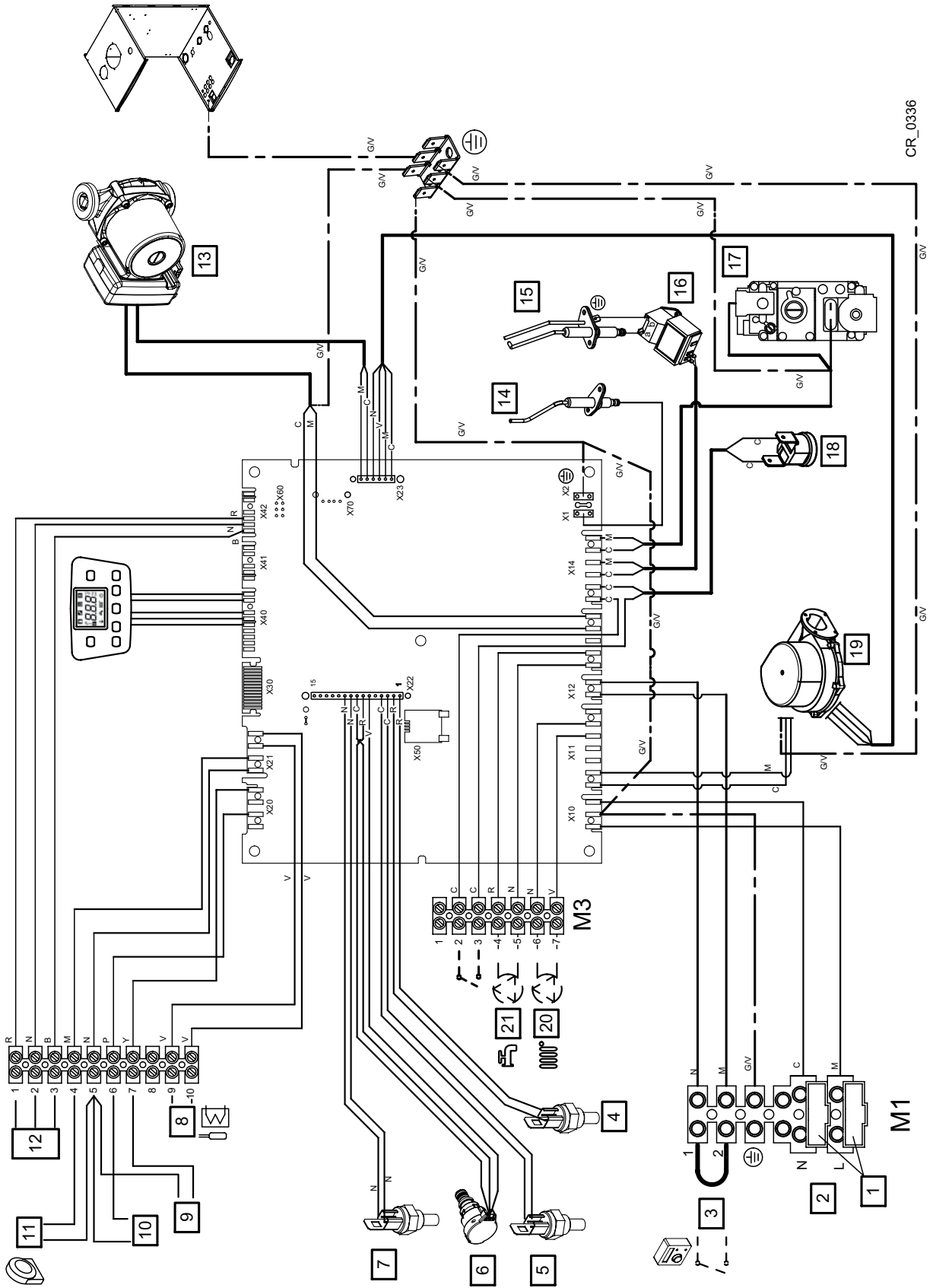


	IT	EN
1	Ventilatore	Fan
2	Collettore miscela aria-gas	Air/gas blend manifold
3	Scambiatore primario	Primary exchanger
4	Raccordo scarico fumi coassiale	Coaxial flue connector
5	Sonda fumi	Flue sensor
6	Valvola di sfogo aria automatica	Automatic air vent
7	Elettrodo di accensione	Ignition electrode
8	Sonda NTC riscaldamento (mandata e ritorno)	NTC water heating sensor (flow and return)
9	Termostato di sicurezza (sovratemperature)	Safety overflow temperature thermostat
10	Elettrodo di rivelazione di fiamma	Flame detection electrode
11	Accenditore	Spark generator
12	Venturi	Venturi
13	Pompa	Pump
14	Valvola di sicurezza idraulica	Hydraulic Safety valve
15	Rubinetto di scarico caldaia	Boiler drain tap
16	Manometro	Pressure gauge
17	Sensore di pressione idraulico	Hydraulic Pressure Sensor
18	Valvola gas	Gas valve
A	Attacco sifone scarico condensa	Trap condensate drain
B	Attacco ingresso GAS	Gas inlet connection
C	Attacco mandata acqua riscaldamento	Heating flow connection
D	Attacco ritorno acqua riscaldamento	Heating return connection

	DE	ES
1	Ventilator	Ventilador
2	Sammelrohr Luft-/Gasgemisch	Colector de mezcla aire-gas
3	Primär-Tauscher	Intercambiador primario
4	Koaxiale Abgasleitung	Racord conexión humos coaxial
5	Abgasfühler	Sonda de humos
6	Automatisches Entlüftungsventil	Válvula de purga aire automática
7	Zündungselektrode	Electrodo de encendido
8	NTC-Fühler Heizung (Vor- und Rücklauf)	Sonda NTC calefacción (ida y retorno)
9	Sicherheitsthermostat (Übertemperatur)	Termostato de seguridad (sobretemperaturas)
10	Flammenüberwachungselektrode	Electrodo de detección de llama
11	Zünder	Encendedor
12	Venturi	Venturi
13	Pumpe	Bomba
14	Hydraulisches Sicherheitsventil	Válvula de seguridad hidráulica
15	Entleerungshahn Heizkessel	Grifo de descarga caldera
16	Druckmesser	Manómetro
17	Hydraulikdruckfühler	Sensor de presión hidráulico
18	Gasventil	Válvula del gas
A	Anschluss Kondenswasser-Auslasssiphon	Conexión desagüe condensados
B	Eingangsanschluss GAS	Conexión entrada de gas
C	Anschluss Heizwasservorlauf	Conexión ida agua Calefacción
D	Anschluss Heizwasserrücklauf	Conexión retorno agua Calefacción

SECTION B

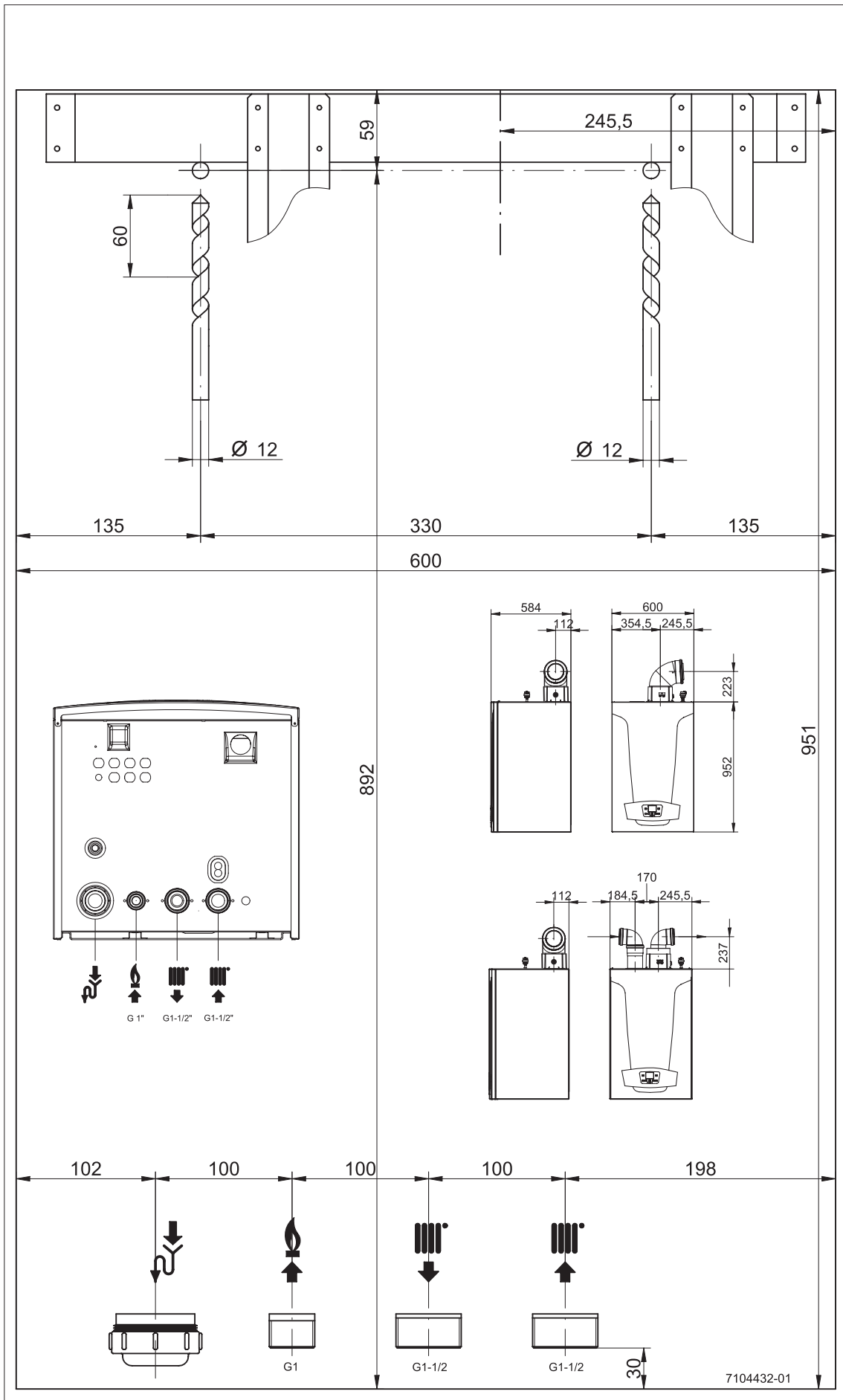
M2



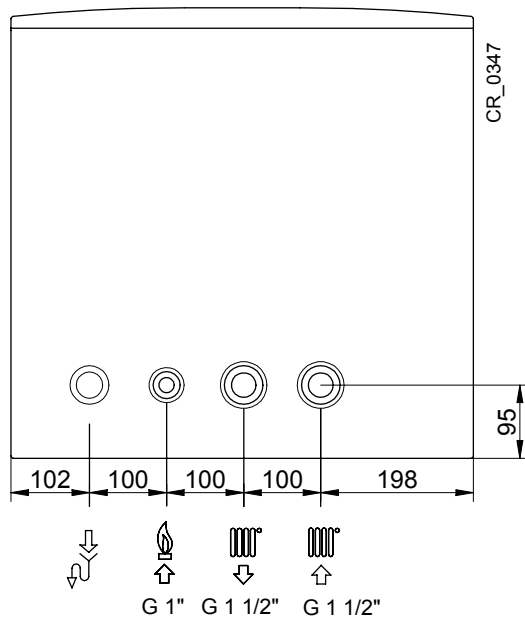
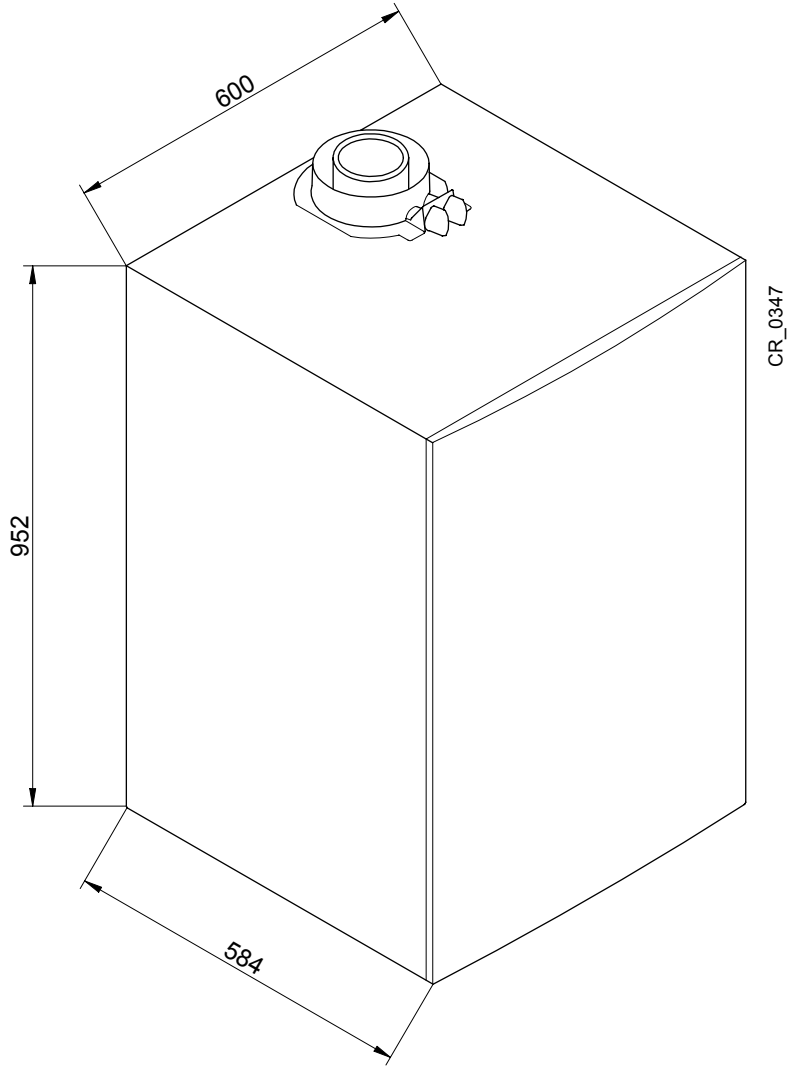
CR_0336

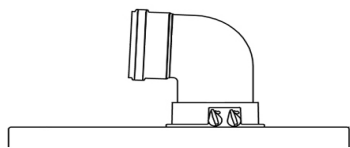
	IT	EN	DE	ES
1	Fusibili	Fuses	Schmelzsicherungen	Fusibles
2	Alimentazione elettrica 230 V	230 V Power Supply	Stromversorgung 230 V	Alimentación eléctrica 230 V
3	Termostato Ambiente (TA)	Room Thermostat (RT)	Raumthermostat (RT)	Termostato Ambiente (TA)
4	Sonda mandata riscaldamento	Heating flow sensor	Vorlauffühler Heizung	Sonda impulsión calefacción
5	Sonda ritorno riscaldamento	Heating return sensor	Rücklauffühler Heizung	Sonda retorno calefacción
6	Sensore di pressione	Water pressure sensor	Drucksensor	Sensor de presión
7	Sonda fumi	Fumes sensor	Abgasfühler	Sonda de humos
8	Sonda bollitore sanitario	DHW tank sensor	Fühler Warmwasserspeicher	Sonda calentador ACS
9	Sonda ausiliaria 1	Auxiliary Sensor 1	Hilfsfühler 1	Sonda auxiliar 1
10	Sonda ausiliaria 2	Auxiliary Sensor 2	Hilfsfühler 2	Sonda auxiliar 2
11	Sonda esterna	Outdoor sensor	Außentemperaturfühler	Sonda exterior
12	Controllo Remoto	Remote Control	FERNBEDIENUNG	Control Remoto
13	Pompa	Pump	Pumpe	Bomba
14	Elettrodo di rivelazione fiamma	Flame sensor electrode	Flammenüberwachungselektrode	Elettrodo de detección de llama
15	Elettrodo di accensione	Ignition electrode	Zündungselektrode	Elettrodo de encendido
16	Accenditore	Igniter	Zünder	Encendedor
17	Valvola gas	Gas valve	Gasventil	Válvula del gas
18	Termostato di sicurezza	Safety Thermostat	Sicherheitsthermostat	Termostato de seguridad
19	Ventilatore	Fan	Ventilator	Ventilador
20	Pompa circuito di riscaldamento	Heating circuit pump	Pumpe Heizkreislauf	Bomba circuito de calefacción
21	Pompa bollitore sanitario	DHW boiler tank pump	Pumpe Warmwasserspeicher	Bomba calentador ACS
C	Celeste	Blue	Hellblau	Celeste
M	Marrone	Brown	Braun	Marrón
N	Nero	Black	Schwarz	Negro
R	Rosso	Red	Rot	Rojo
G/V	Giallo/Verde	Yellow/Green	Grüngelb	Amarillo/Verde
V	Verde	Green	Grün	Verde
B	Bianco	White	Weiß	Blanco
G	Grigio	Grey	Grau	Gris
Y	Giallo	Yellow	Gelb	Amarillo
P	Viola	Violet	Violett	Violeta

SECTION C

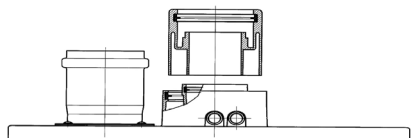


SECTION C

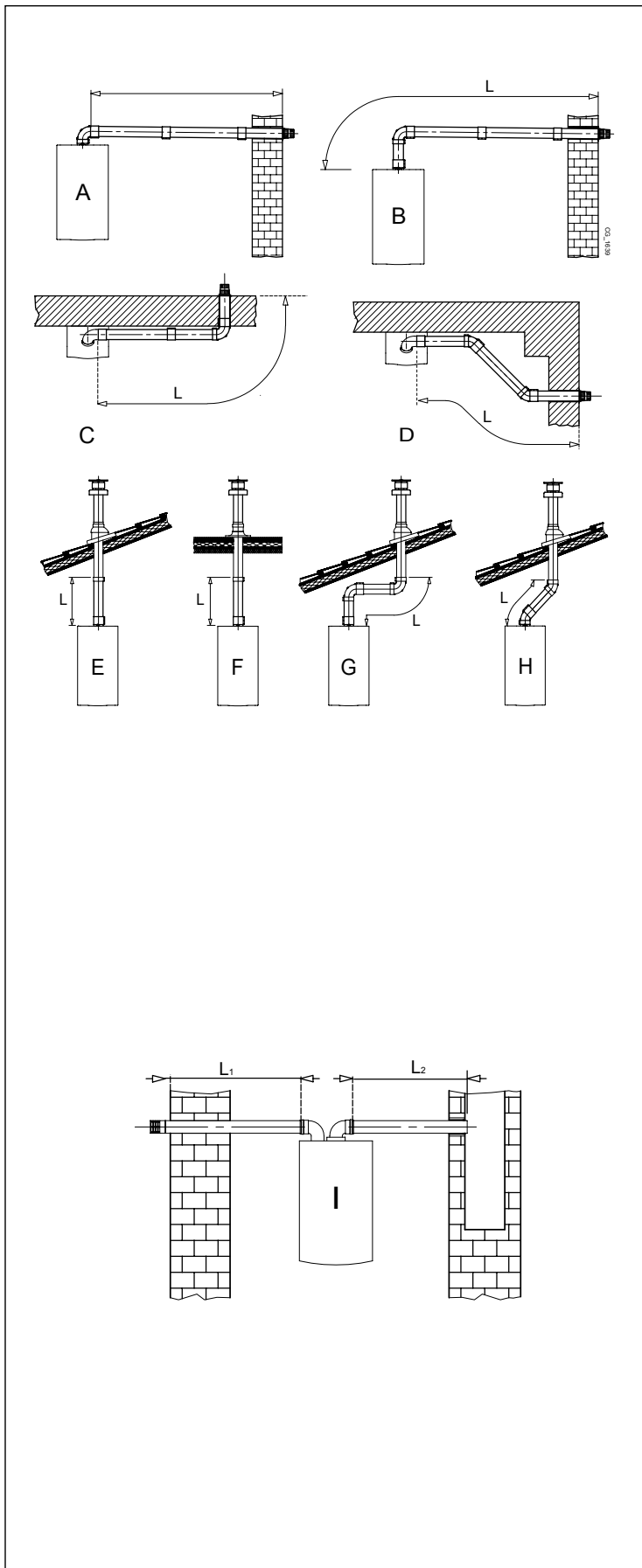


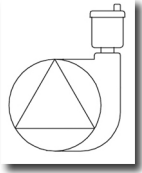


A B	Lmax = 10 m - Ø 110/160 mm
C D	Lmax = 9 m - Ø 110/160 mm
E F	Lmax = 10 m - Ø 110/160 mm
G	Lmax = 8 m - Ø 110/160 mm
H	Lmax = 9 m - Ø 110/160 mm

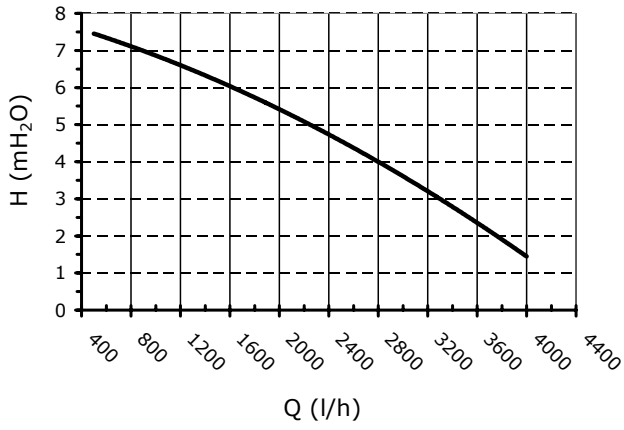


I	(L1+L2) max = 27 m - Ø 110 mm L1 max = 7 m
----------	---

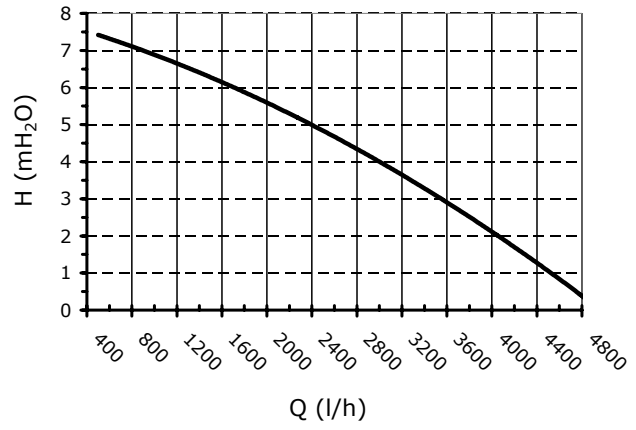




1.90



1.110



SIEMENS
QAC34

