

BAXI

LUNA AIR 310 Fi

Επιτοίχιοι λέβητες αερίου
υψηλής απόδοσης

Οδηγίες χρήσης
εγκαταστάτη και χρήστη

CE 0051



Η **BAXI S.p.A.**, μία από τις μεγαλύτερες Ευρωπαϊκές Επιχειρήσεις στην παραγωγή συσκευών κεντρικής θέρμανσης και προϊόντων παραγωγής ζεστού νερού χρήσης (επιτοίχιοι λέβητες αερίου, επιδαπέδιοι λέβητες, ηλεκτρικοί θερμοσίφωνες) έχει αποκτήσει το πιστοποιητικό CSQ σε συμφωνία με την UNI EN ISO 9001. Το πιστοποιητικό εγγυάται ότι το Σύστημα Ποιότητας που εφαρμόζεται στο εργοστάσιο της **BAXI S.p.A.** στο Bassano del Grappa, όπου ο λέβητάς σας έχει παραχθεί, ακολουθεί τις προδιαγραφές του UNI EN ISO 9001 που είναι οι αυστηρότερες και αφορά όλα τα στάδια του οργανισμού και του προσωπικού που ασχολείται με τις διαδικασίες παραγωγής και διανομής.

Αγαπητέ πελάτη

Είμαστε σίγουροι ότι ο καινούργιος σας λέβητας θα ανταποκριθεί σε όλες τις απαιτήσεις σας.

Αγοράζοντας ένα από τα προϊόντα της ΒΑΧΙ ικανοποιείτε τις απαιτήσεις σας: καλή λειτουργία, απλότητα και ευκολία χειρισμών.

Μην πετάξετε το εγχειρίδιο πριν το διαβάσετε: θα βρείτε μερικές χρήσιμες πληροφορίες που θα σας βοηθήσουν να λειτουργήσετε σωστά το λέβητά σας.

Μην αφήσετε μέρη της συσκευασίας (πλαστικές σακούλες, πολυστερίνη κ.α.) κοντά σε παιδιά, καθώς μπορούν να είναι επικίνδυνα.

Οι λέβητες ΒΑΧΙ έχουν τη σφραγίδα CE όπως υποχρεώνονται από τις παρακάτω οδηγίες:

- Οδηγία Αερίου /396/CEE
- Οδηγία Λειτουργίας 92/42/CEE
- Οδηγία Ηλεκτρομαγνητικής Συμβατότητας 89/336/CEE
- Οδηγία Χαμηλής Ηλεκτρικής Τάσης



ΠΕΡΙΕΧΟΜΕΝΑ

Οδηγίες που αφορούν το χρήστη

Οδηγίες πριν την εκκίνηση	4
Εκκίνηση λέβητα	4
Ρύθμιση θερμοκρασίας δωματίου	5
Ρύθμιση θερμοκρασίας ζεστού νερού χρήσης	5
Ρύθμιση των παραμέτρων του λέβητα μέσω χειριστηρίου αποστάσεως	6
Πλήρωση του λέβητα	6
Τερματισμός λειτουργίας του λέβητα	7
Παύση λειτουργίας για μεγάλο χρονικό διάστημα. Αντιπαγετική προστασία	7
Αλλαγή αερίου	7
Λυχνίες μηχανισμών ασφαλείας-Ενεργοποίηση	8
Οδηγίες συντήρησης	8

Οδηγίες που αφορούν τον εγκαταστάτη

Γενικές πληροφορίες	9
Οδηγίες πριν την εγκατάσταση	9
Η βάση για τη στήριξη του λέβητα στον τοίχο	10
Διαστάσεις λέβητα	11
Εξαρτήματα που περιλαμβάνει η συσκευασία	11
Εγκατάσταση καπνοδόχου και αγωγών αέρα	11
Σύνδεση παροχής ρεύματος	17
Σύνδεση θερμοστάτη χώρου	17
Σύνδεση χρονοδιακόπτη (Κεντρική Θέρμανση)	17
Φόρμες για την αλλαγή αερίου	18
Συσκευές ελέγχου και λειτουργίας	21
Βαθμονόμηση ηλεκτρονικού πίνακα	22
Τοποθέτηση του αισθητήρα ανάφλεξης και φλόγας	23
Έλεγχος των παραμέτρων καύσης	23
Απόδοση μανομετρικού ύψους αντλίας	24
Πώς να καθαρίσετε το σύστημα παραγωγής ζεστού νερού χρήσης από ασβεστολιθικά κατακάθια	24
Πώς να αποσυνδέσετε τον εναλλάκτη του boiler	25
Καθαρισμός του φίλτρου νερού	25
Διαγράμματα λέβητα	26
Απεικόνιση Διαγράμματος Καλωδιώσεων	27
Διαγράμμα σύνδεσης βαλβίδας αερίου και ηλεκτρικού αναφλεκτήρα	28
Σύνδεση χειριστηρίου αποστάσεως (διατίθεται προαιρετικά)	29
Ηλεκτρική σύνδεση σε πολυζωνικό σύστημα	30
Σύνδεση εξωτερικού αισθητηρίου	31
Τεχνικά χαρακτηριστικά	32

Οδηγίες που αφορούν το χρήστη.

Ο λέβητας είναι σχεδιασμένος για να θερμάνει νερό σε θερμοκρασίες χαμηλότερες από το σημείο βρασμού του και σε ατμοσφαιρική πίεση. Ο λέβητας πρέπει να συνδεθεί σε κύκλωμα κεντρικής θέρμανσης και οικιακό θερμαντήρα νερού σύμφωνα με τις αποδόσεις του και την εξωτερική του ισχύ.

Ο λέβητας πρέπει να εγκατασταθεί από ειδικό τεχνικό που θα προβεί στις παρακάτω ενέργειες.

1. Καθαρισμό των σωληνώσεων.
2. Προσεκτικό έλεγχο ότι ο λέβητας συνεργάζεται με το διαθέσιμο αέριο. Για περισσότερες πληροφορίες δείτε το σημείωμα στη συσκευασία και την ταμπέλα πάνω στη συσκευή.
3. Προσεκτικός έλεγχος ότι το ρεύμα αέρα της καπνοδόχου είναι αυτό που πρέπει. Ότι η καπνοδόχος δεν φράσσεται και ότι καυσαέρια από άλλη συσκευή δεν την χρησιμοποιούν. Εκτός κι αν έχει γίνει ειδικός σχεδιασμός για τη λήψη καυσαερίων για παραπάνω από μια συσκευή.
4. Προσεκτικός έλεγχος για το αν χρησιμοποιηθεί καπνοδόχος που προϋπάρχει, να έχει καθαριστεί προσεκτικά από κατάλοιπα καύσης για να μην εμποδίζεται η ροή των καυσαερίων.

Οδηγίες πριν την εγκατάσταση.

Η αρχική εκκίνηση του λέβητα πρέπει να γίνει από ειδικό τεχνικό.

Βεβαιωθείτε ότι θα γίνουν οι παρακάτω ενέργειες:

- Συμβατότητα των στοιχείων του λέβητα με τα στοιχεία ηλεκτρισμού, νερού και αερίου.
- Συμβατότητα της εγκατάστασης με τους νόμους και τις προδιαγραφές που ισχύουν.
- Σωστή ηλεκτρολογική σύνδεση της συσκευής και γείωσή της.

Αν δεν γίνουν τα παραπάνω θα ακυρωθεί η εγγύηση.

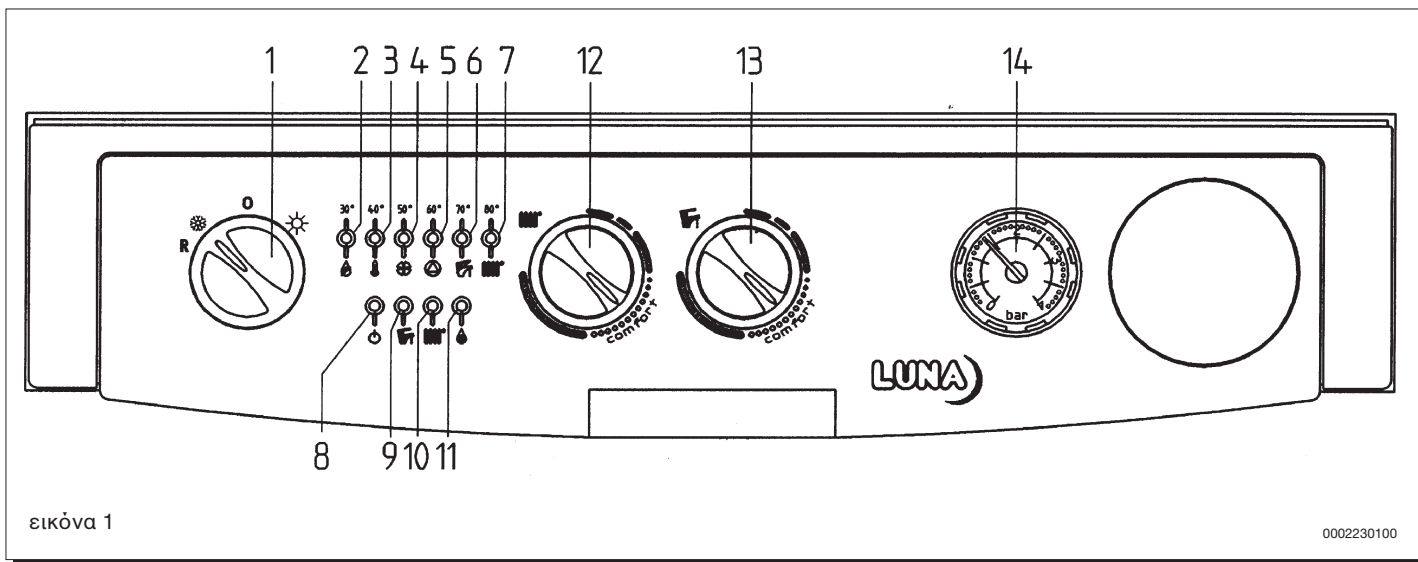
Πριν την εκκίνηση αφαιρέστε τα προστατευτικά πλαστικά από τη μονάδα. Μην χρησιμοποιήσετε εργαλεία ή απολυμαντικό που μπορεί να καταστρέψουν το χρώμα.

Εκκίνηση του λέβητα

Για τη σωστή εκκίνηση του λέβητα εκτελέστε τα παρακάτω:

1. Συνδέστε τον με το ρεύμα.
2. Ανοίξτε την παροχή αερίου.
3. Γυρίστε τον επιλογέα (1) για να θέσετε το λέβητα σε λειτουργία καλοκαιριού (☀) ή χειμώνα (❄).
4. Γυρίστε τα κουμπιά ρύθμισης κεντρικής θέρμανσης (12) και ζεστού νερού χρήσης (13) έτσι ώστε να ξεκινήσει ο καυστήρας.

Γυρίστε τα κουμπιά ρύθμισης δεξιόστροφα για να αυξήσετε τις τιμές της θερμοκρασίας και αριστερόστροφα για να τις μειώσετε. Όταν ο λέβητας βρίσκεται σε λειτουργία καλοκαιριού (☀) ο καυστήρας και η αντλία θα αρχίσουν να λειτουργούν μόνο όταν υπάρχει ζήτηση για ζεστό νερό χρήσης.



εικόνα 1

0002230100

Προσοχή: κατά την αρχική εκκίνηση και μέχρι ο αέρας που βρίσκεται παγιδευμένος στις σωληνώσεις αερίου να ελευθερωθεί, ο καυστήρας θα αργήσει να ξεκινήσει και θα προκληθεί προσωρινό μπλοκάρισμα του λέβητα.

ΡΥΘΜΙΣΗ ΘΕΡΜΟΚΡΑΣΙΑΣ ΔΩΜΑΤΙΟΥ *

Το σύστημα πρέπει να εξοπλισθεί με θερμοστάτη χώρου (σύμφωνα με τις προδιαγραφές) για να ελεγχθεί η θερμοκρασία στα δωμάτια.

Σε περίπτωση που δεν υπάρχει θερμοστάτης χώρου, κατά την αρχική εκκίνηση, είναι δυνατός ο έλεγχος της θερμοκρασίας των δωματίων στρίβοντας το κομβίο (12).

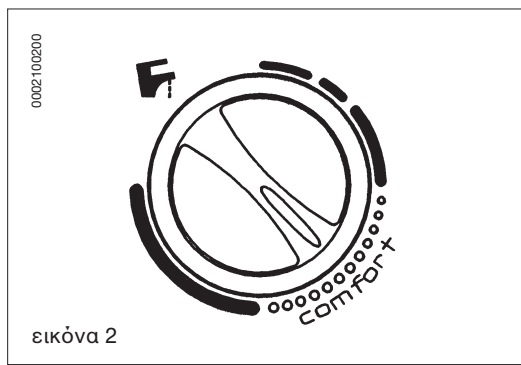
Για να αυξηθεί η θερμοκρασία στρίψτε το δεξιοστροφα και για να τις μειώσετε, αριστεροστροφα. Ηλεκτρονική ρύθμιση της φλόγας θα επιτρέψει στο λέβητα να πιάσει τη θερμοκρασία, μεταβάλλοντας την ποσοτητα αερίου προς τον καυστήρα ανάλογα με την απαιτούμενη θερμοτητα.

ΡΥΘΜΙΣΗ ΘΕΡΜΟΚΡΑΣΙΑΣ ΖΕΣΤΟΥ ΝΕΡΟΥ ΧΡΗΣΗΣ *

Η βαλβίδα αερίου συνοδεύεται με ηλεκτρονική ρυθμιστική διάταξη της φλόγας, η οποία λειτουργεί ανάλογα με τη θέση του κομβίου (13) που ρυθμίζει τη θερμοκρασία του νερού χρήσης ή την ποσότητα του νερού που απαιτείται. Η ηλεκτρονική ρυθμιστική διάταξη κρατάει τη θερμοκρασία εξόδου του νερού σταθερή, όταν η ζήτηση είναι μικρή.

Για να διασφαλίσετε την οικονομική λειτουργία του λέβητα, συνιστάμε να θέσετε το κομβίο που ρυθμίζει τη θερμοκρασία του ζεστού νερού χρήσης στη θέση “comfort” (εικόνα 2). Το χειμώνα είναι απαραίτητο να αυξήσετε τη θερμοκρασία.

* Σε αυτή την περίπτωση προτείνεται να επαναληφθεί η διαδικασία εκκίνησης μέχρι να φθάσει αέριο στον καυστήρα και προσωρινά βάλτε το κομβίο (1) στη θέση (R).



Ρύθμιση των παραμέτρων του λέβητα μέσω χειριστηρίου αποστάσεως (κατόπιν παραγγελίας).

Ο λέβητας μπορεί να συνδεθεί με το χειριστήριο αποστάσεως, που παρέχεται από την ΒΑΧΙ ως παρελκόμενο, το οποίο επιτρέπει τον έλεγχο του λέβητα από ένα άλλο δωμάτιο. Με το χειριστήριο αποστάσεως μπορούν να ρυθμιστούν και να φαίνονται οι θερμοκρασίες του λέβητα, δύο επίπεδα θερμοκρασιών δωματίου και να προγραμματιστούν οι περίοδοι λειτουργίας του λέβητα.

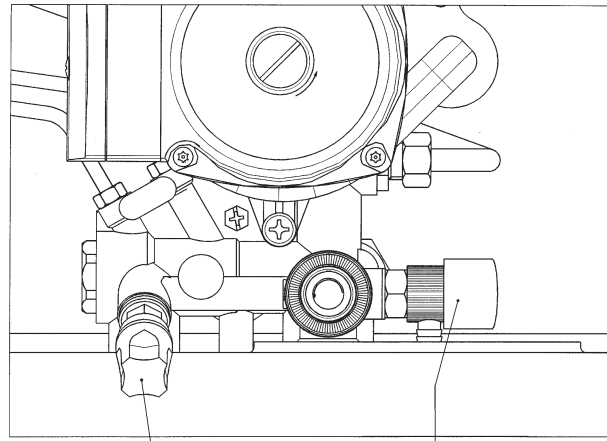
Σημαντικό: Το χειριστήριο αποστάσεως δεν λειτουργεί αν ο επιλογέας (1) στην εικόνα 4 είναι στη θέση (0). Με το χειριστήριο αποστάσεως συνδεδεμένο, οι ενδείξεις λειτουργίας 10 και 9 (βλέπε εικόνα 4) θα αναβοσβήνουν όταν ο λέβητας λειτουργεί είτε στην Κεντρική Θέρμανση (Κ.Θ.) είτε στα Ζεστά Νερά Χρήσης (Ζ.Ν.Χ.). Η ρύθμιση θερμοκρασιών για την Κ.Θ. και τα Ζ.Ν.Χ. μπορεί να γίνει μόνο μέσω του χειριστηρίου αποστάσεως (οι επιλογείς θερμοκρασίας 12 και 13, εικόνα 1, είναι εκτός λειτουργίας). Αν το τηλεχειριστήριο και το πολυζωνικό σύστημα έχουν ταυτόχρονη λειτουργία, ο επιλογέας (1) πρέπει να βρίσκεται στη θέση Winter time (❄).

Πλήρωση λέβητα

Σημαντικό: ελέγξτε ότι η πίεση του μανομέτρου (14) είναι μεταξύ 0,5 και 1 bar, όταν ο λέβητας είναι εκτός λειτουργίας. Σε περίπτωση υπερπίεσης, ανοίξτε τη βαλβίδα εκκένωσης. Σε περίπτωση που η πίεση είναι χαμηλότερη, ανοίξτε τη βαλβίδα πλήρωσης (εικόνα 3).

Συνιστάμε να ανοίγεται η βαλβίδα με αργό ρυθμό για να ελευθερωθεί ο αέρας. Στο τέλος αυτής της διαδικασίας είναι απαραίτητο να τεθεί το κομβίο (1) στη θέση (0) για να γίνει επανεκκίνηση. Σε περίπτωση που η πίεση πέφτει συχνά, ο λέβητας πρέπει να ελεγχθεί από ειδικό τεχνικό.

000230200



εικόνα 3

Ρουμπινέτο φόρτωσης λέβητα

Ρουμπινέτο αδειάσματος λέβητα

Ο λέβητας είναι εξοπλισμένος με διαφορικό αισθητήρα πίεσης που σταματάει τη λειτουργία του σε περίπτωση έλλειψης νερού ή μπλοκαρίσματος της αντλίας.

Τερματισμός λειτουργίας λέβητα

Για να τερματιστεί η λειτουργία του λέβητα, βάλτε το κομβίο (1) στο (0). Με αυτόν τον τρόπο απομονώνεται η ηλεκτρική παροχή από το λέβητα.

Παύση λειτουργίας για μεγάλο διάστημα. Αντιπαγετική προστασία.

Συνιστάται η αποφυγή αποστράγγισης ολόκληρου του συστήματος, επειδή υποκατάστατα του νερού δημιουργούν άλατα μέσα στο λέβητα και τα θερμαντικά στοιχεία.

Σε περίπτωση που ο λέβητας δεν λειτουργεί το χειμώνα και έτσι υπάρχει κίνδυνος παγώματος, συνιστάται η συμπλήρωση ειδικού αντιπηκτικού υγρού στο νερό του συστήματος (π.χ. γλυκόλη με αντιδιεM600glra).

Η ηλεκτρονική διαχείριση του λέβητα περιλαμβάνει λειτουργία προστασίας από πάγωμα, η οποία λειτουργεί τον καυστήρα για να φτάσει η θερμοκρασία του νερού τους 30° C, όταν η θερμοκρασία του νερού στο κύκλωμα πέσει κάτω από 5°C.

Η λειτουργία της αντιπαγετικής προστασίας γίνεται όταν:

- ο λέβητας είναι συνδεδεμένος με το ρεύμα
- το κομβίο (1) δεν είναι στη θέση (0)
- η παροχή αερίου είναι ανοιχτή
- η πίεση του συστήματος είναι η απαιτούμενη
- ο λέβητας δεν είναι μπλοκαρισμένος

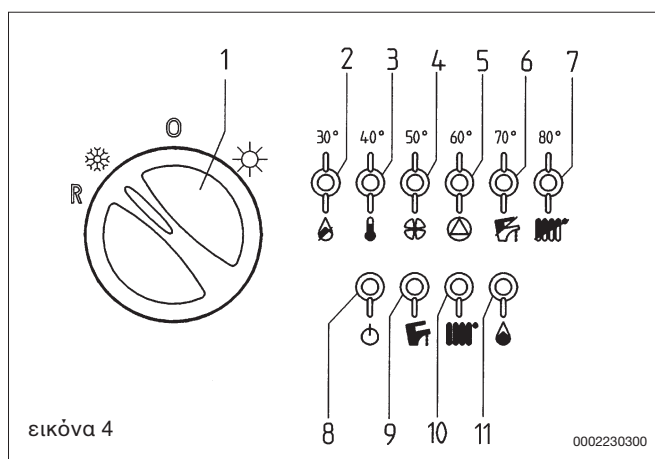
Αλλαγή αερίου

Οι λέβητες αυτοί που έχουν κατασκευαστεί για χρήση φυσικού αερίου μπορούν να μετατραπούν για να καίνε αέριο χαμηλής πίεσης.



Η μετατροπή πρέπει να γίνει από ειδικευμένο τεχνικό.



Λυχνίες μηχανισμών ασφαλείας - Ενεργοποίηση

1. Επιλογέας καλοκαίρι - χειμώνας - Reset.
2. Λυχνία μπλοκαρίσματος αερίου.
3. Θερμοστάτης υπερθέρμανσης ανοιχτός.
4. Λυχνία μπλοκαρίσματος, καπνοδόχος.
5. Λυχνία έλλειψης νερού ή μπλοκαρίσματος αντλίας.
6. Λυχνία αισθητήρα προβλήματος ζεστού νερού χρήσης.
7. Λυχνία αισθητήρα προβλήματος κεντρικής θέρμανσης.
8. Λυχνία ηλεκτρικής παροχής.
9. Λυχνία κατάστασης παραγωγής ζεστού νερού χρήσης.
10. Λυχνία κατάστασης κεντρικής θέρμανσης.
11. Λυχνία ένδειξης ύπαρξης φλόγας.



Τα μηνύματα 2-7 δείχνουν τη θερμοκρασία που έχει φτάσει το σύστημα. Τα προβλήματα λειτουργίας φαίνονται από το ότι η ένδειξη αναβοσβήνει.

Στην περίπτωση των παρακάτω βλαβών ( ) οι συνηθισμένες συνθήκες λειτουργίας μπορούν να αποκατασταθούν στρίβοντας το κομβίο (1) για λίγο στη θέση (R).

Στην περίπτωση που υπάρχει ένδειξη για μια από τις παρακάτω βλάβες () θα αναβοσβήνει και το ().

Στην περίπτωση του (5), ελέγξτε ότι η πίεση του συστήματος ανταποκρίνεται στα επίπεδα που αναφέρονται στην αρχή της σελίδας 6.

Οδηγίες Συντήρησης

Για να έχετε αποδοτική και ασφαλή λειτουργία του λέβητά σας, πρέπει να τον ελέγχει μετά το τέλος κάθε περιόδου ειδικός τεχνικός.

Προσεκτική συντήρησης θα εξασφαλίσει οικονομική λειτουργία. Μην καθαρίζετε το εξωτερικό με καθαριστικά που μπορούν να προκαλέσουν γδαρσίματα ή φθορά (π.χ. βενζίνη, οινόπνευμα κ.λ.π.). Πάντα να κλείνετε το ρεύμα πριν καθαρίσετε τη μονάδα (βλέπε τον τερματισμό λειτουργίας στη σελ. 6).

ΟΔΗΓΙΕΣ ΠΟΥ ΑΦΟΡΟΥΝ ΤΟΝ ΕΓΚΑΤΑΣΤΑΤΗ

Γενικές πληροφορίες

Προσοχή όταν ο επιλογέας (1) έχει τεθεί σε λειτουργία χειμώνα, μπορεί να χρειαστεί η αναμονή μερικών λεπτών σε κάθε μεσολάβηση του ρυθμιστή θερμοκρασίας κεντρικής θέρμανσης (5). Για να ανάψετε ξανά τον κυρίως καυστήρα αμέσως τοποθετήστε τον επιλογέα (1) στο (0) και μετά ξανά στο (*). Δεν χρειάζεται αναμονή, όταν ο λέβητας είναι σε λειτουργία παραγωγής ζεστού νερού χρήσης.

Οι παρακάτω οδηγίες απευθύνονται στον τεχνικό για να τον βοηθήσουν να κάνει μια εγκατάσταση χωρίς προβλήματα.

Οδηγίες που αφορούν εκκίνηση και λειτουργία του λέβητα περιγράφονται στο τμήμα “Οδηγίες που αφορούν τον χρήστη”.

Η συντήρηση συσκευών που λειτουργούν με αέριο πρέπει να γίνεται αποκλειστικά από ειδικευμένους τεχνικούς.

Παρακαλούμε να λάβετε υπόψη σας τα παρακάτω:

- Ο λέβητας μπορεί να συνδεθεί σε κάθε σύστημα μονοσωλήνιο ή δισωλήνιο που έχει διάφορα είδη σωμάτων. Η σχεδίαση του δικτύου μπορεί να γίνει παίρνοντας υπόψη το διαθέσιμο μονομετρικό του κυκλοφορητή, όπως φαίνεται στη σελίδα 22.
- Μην αφήσετε μέρη της συσκευασίας (πλαστικές σακούλες, πολυστερίνη) κοντά σε παιδιά, καθώς μπορεί να είναι επικίνδυνα.
- Αρχική εκκίνηση του λέβητα πρέπει να γίνει από ειδικευμένο τεχνικό.

Αν δεν γίνουν τα παραπάνω θα ακυρωθεί η εγγύηση.

Οδηγίες πριν την εγκατάσταση

Ο συγκεκριμένος λέβητας έχει σχεδιαστεί να ζεσταίνει νερό σε θερμοκρασίες χαμηλότερες από το σημείο βρασμού. Ο λέβητας πρέπει να συνδεθεί σε δίκτυο κεντρικής θέρμανσης και στα κατάλληλα μοντέλα, σε δίκτυο παραγωγής ζεστού νερού πριν συνδέσετε το λέβητα, κάντε τα παρακάτω.

- α - Προσεκτικός έλεγχος ότι ο λέβητας είναι συμβατός με το διαθέσιμο αέριο. Για περισσότερες πληροφορίες, βλέπε το σημείωμα στη συσκευασία και την ετικέτα στο λέβητα.
- β - Προσεκτικός έλεγχος ότι η καπνοδόχος είναι η πρόποσα, ότι δεν εμποδίζεται η ροή των καυσαερίων και ότι η καπνοδόχος δεν χρησιμοποιείται από άλλη συσκευή.
- γ - Προσεκτικός έλεγχος για το αν θα χρησιμοποιηθεί καπνοδόχος που προϋπάρχει, να έχει καθαριστεί προσεκτικά από κατάλοιπα καύσης για να μην εμποδίζεται η ροφή των καυσαερίων.

Για να εξασφαλιστεί η σωστή λειτουργία της συσκευής και για να μην ακυρωθεί η εγγύηση, τηρήστε τις ακόλουθες προφυλάξεις

1. Κύκλωμα ζεστού νερού:

εάν η σκληρότητα του νερού είναι μεγαλύτερη από 20 °F (1 °F = 10 mg ανθρακικού ασβεστίου ανά λίτρο νερού) εγκαταστήστε ένα σύστημα βελτιωτικής επεξεργασίας νερού με λειτουργία πολυφωσφορικών αλάτων ή παρεμφερές, σε συμμόρφωση με τις ισχύουσες διατάξεις.

2. Κύκλωμα θέρμανσης

2.1. σε καινούργιο σύστημα

Πριν προχωρήσετε στην εγκατάσταση του λέβητα, το σύστημα θα πρέπει να καθαριστεί και να αποπλύθει πολύ καλά, προκειμένου να απομακρυνθούν εντελώς τυχόν άχρηστα ρινίσματα από τη διάνοξη σπειρωμάτων, θραύσματα συγκολλήσεων και διαλύτες, εφ' όσον υπάρχουν, χρησιμοποιώντας κατάλληλα δικά σας προϊόντα.

2.2. στο υπάρχον σύστημα:

Πριν προχωρήσετε στην εγκατάσταση του λέβητα, το σύστημα θα πρέπει να καθαριστεί και να αποπλυθεί, προκειμένου να απομακρυνθούν λασπόνερα και ρύποι, χρησιμοποιώντας κατάλληλα δικά σας προϊόντα.

Για την αποφυγή καταστροφής των μεταλλικών, πλαστικών και ελαστικών μερών, να χρησιμοποιείτε μόνο ουδέτερα καθαριστικά, δηλαδή μη-όξινα και μη-αλκαλικά (π.χ. SENTINEL X400 και X100), και θα πρέπει να εργαστείτε με αυστηρή συμμόρφωση προς τις οδηγίες του κατασκευαστή.

Να θυμάστε ότι η παρουσία ξένων σωμάτων στο σύστημα θέρμανσης μπορεί να επηρεάσει δυσμενώς τη λειτουργία του λέβητα (π.χ. υπερθέρμανση και θορυβώδης λειτουργία του εναλλάκτη θερμότητας)

ΠΡΟΣΟΧΗ: Ο λέβητας LUNA 280 πρέπει να συνδεθεί με καμινάδα που έχει κάθετο τμήμα άνω των 1,5 m.

Η βάση για τη στήριξη του λέβητα στον τοίχο

Αποφασίστε για τη θέση του λέβητα, μετά τοποθετήστε τη βάση στον τοίχο. Συνδέστε τις σωληνώσεις γκαζιού και πλήρωσης νερού στις θέσεις που υπάρχουν στο κάτω μέρος της βάσης.

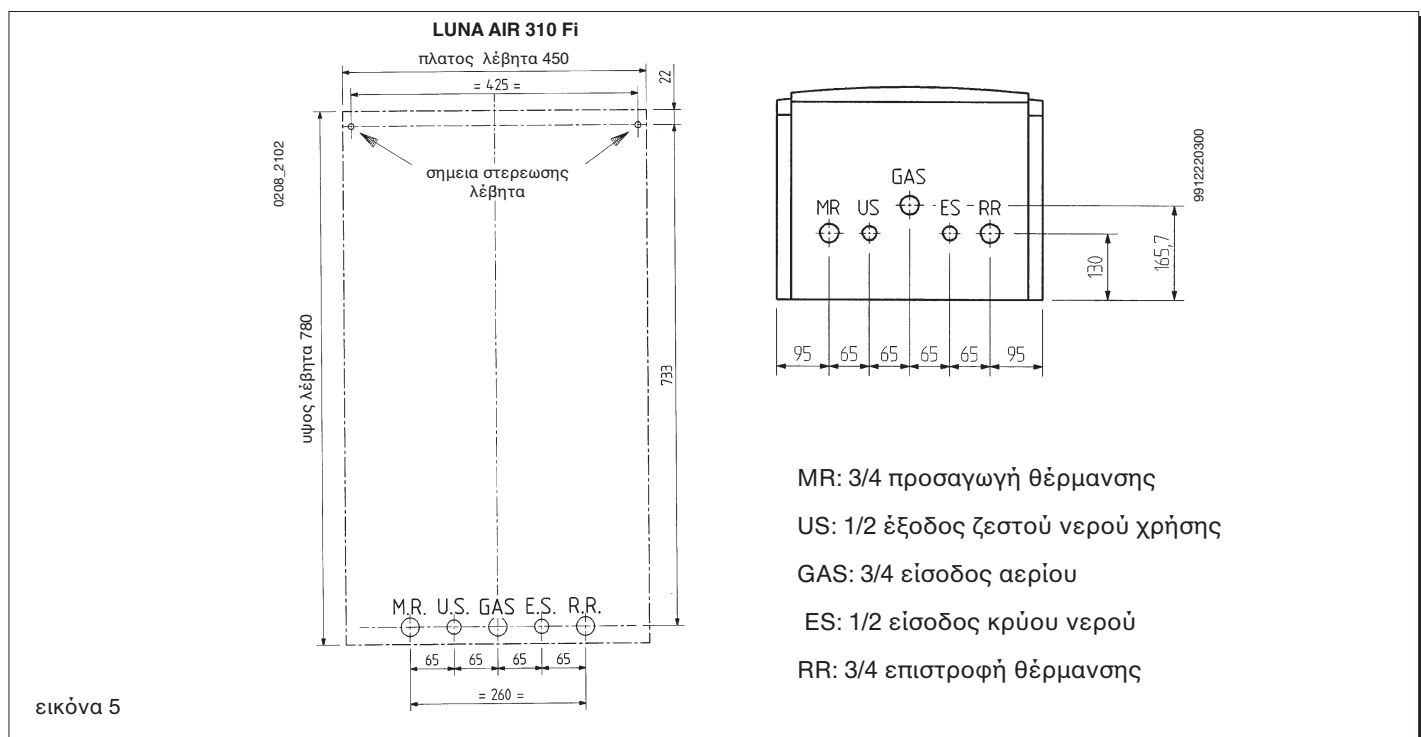
Συνιστούμε να τοποθετήσετε 2 βάνες ασφαλείας στην είσοδο και την έξοδο του νερού από το λέβητα. Οι βάνες θα επιτρέψουν να γίνουν εργασίες στο σύστημα χωρίς να αδειαστεί τελείως.

Αν γίνεται εγκατάσταση του λέβητα σε ήδη υπάρχον δίκτυο, προτείνεται η τοποθέτηση δεξαμενής καθίζησης στους σωλήνες επιστροφής και κάτω από το λέβητα για να μαζευτούν οι ακαθαρσίες που έχουν απομείνει μετά τον καθαρισμό.

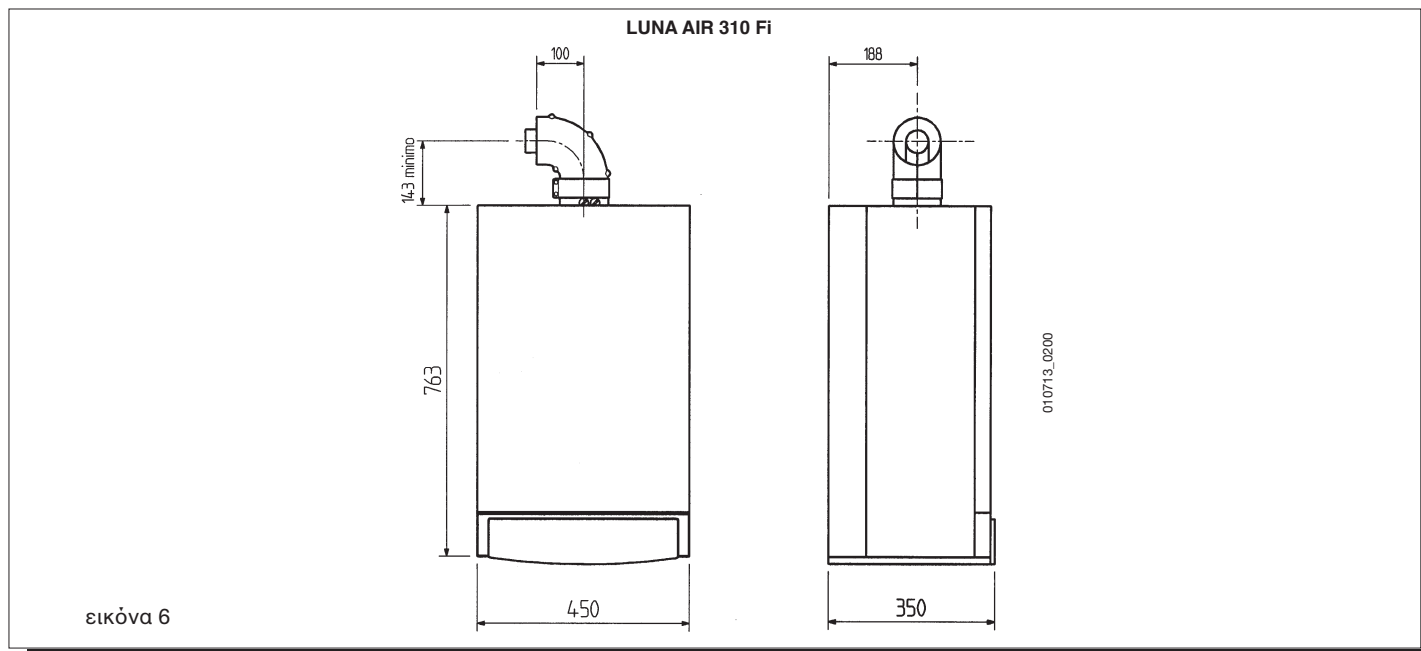
Όταν στερεωθεί ο λέβητας στη βάση, μετά συνδέστε τον καπνοδόχο και τον αεραγωγό (ρακόρ προμηθεύονται) σύμφωνα με τις οδηγίες που δίνονται παρακάτω.

Στην περίπτωση εγκατάστασης λέβητα ελεύθερης ροής, συνδέστε το λέβητα με την καπνοδόχο με μεταλλικό σωλήνα, που θα αντέχει στις μηχανικές καταπονήσεις, στις υψηλές θερμοκρασίες και στη διάβρωση από τα κατάλοιπα της καύσης και τη συμπύκνωση.

Σημαντικό: Σε περίπτωση εξωτερικής εγκατάστασης, ο λέβητας πρέπει να εφοδιαστεί με ένα ειδικό κάλυμμα, το οποίο παρέχεται από την BAXI ως παρελκόμενο. Συνοδεύεται από λεπτομερείς οδηγίες τοποθέτησης.

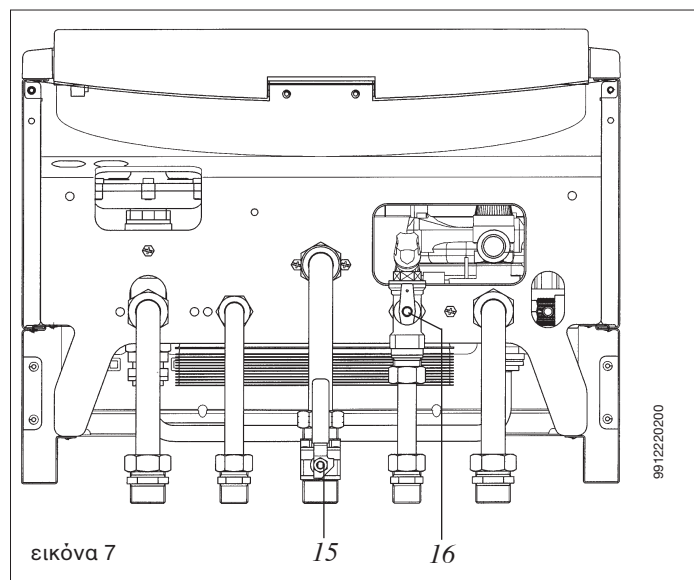


Διαστάσεις λέβητα



Εξαρτήματα που περιλαμβάνει η συσκευασία

- Βάση
- Βάνα αερίου (5)
- Βάνα εισόδου νερού με φίλτρο
- Ροδέλες
- Τηλεσκοπικοί σωλήνες
- Βίδες και βύσματα τοίχου

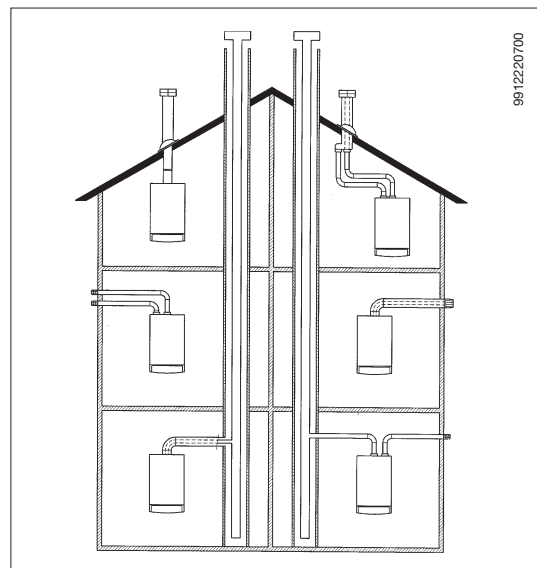


Εγκατάσταση καπνοδόχου και αγωγών αέρα

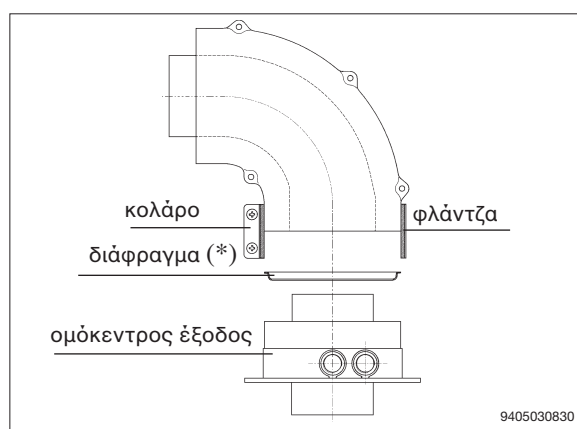
Εγγυόμαστε την ευκολία και την ευελιξία της εγκατάστασης για τους λέβητες βεβιασμένης ροής χάρη στα εξαρτήματα που υπάρχουν στη συσκευασία.

Ο λέβητας είναι ειδικά σχεδιασμένος για άμεση σύνδεση με καπνοδόχο/αεραγωγό που έχει είτε οριζόντιο, είτε κάθετο τερματικό. Με τη βοήθεια συστήματος διαίρεσης μπορούν να τοποθετηθούν 2 καπνοδόχοι.

Εξαρτήματα σύνδεσης παρέχονται αποκλειστικά από τον κατασκευαστή.



Τερματικά καπνοδόχων:	Μέγιστο μήκος καπνοδόχου	Κάθε στροφή 90° μειώνει το μέγιστο μήκος κατά:	Κάθε στροφή 45° μειώνει το μέγιστο μήκος του αγωγού κατά:	Διάμετρος τερματικού	Εξωτερική διάμετρος αγωγού
Ομοκεντρικά	4m	1m	0,5m	100mm	100mm
Κάθετα	12m	0,5m	0,25m	133mm	80mm
Οριζόντια	25m	0,5m	0,25m	-	80mm



Ομοαξονικός καπνοδόχος/αεραγωγός (ομόκεντρος)

Αυτός ο τύπος αγωγού επιτρέπει στα καυσαέρια να απορριφθούν και να έρθει αέρας για την καύση, εξωτερικά του κτιρίου.

Η ομόκεντρη καμπύλη των 90° επιτρέπει τη σύνδεση του λέβητα σε καπνοδόχο - αεραγωγό οποιασδήποτε κατεύθυνσης, καθώς μπορεί να περιστραφεί κατά του 360°. Επίσης, μπορεί να χρησιμοποιηθεί ως δευτερεύουσα καμπύλη και να συνδεθεί με άλλο ομόκεντρο αγωγό ή καμπύλη 45°.

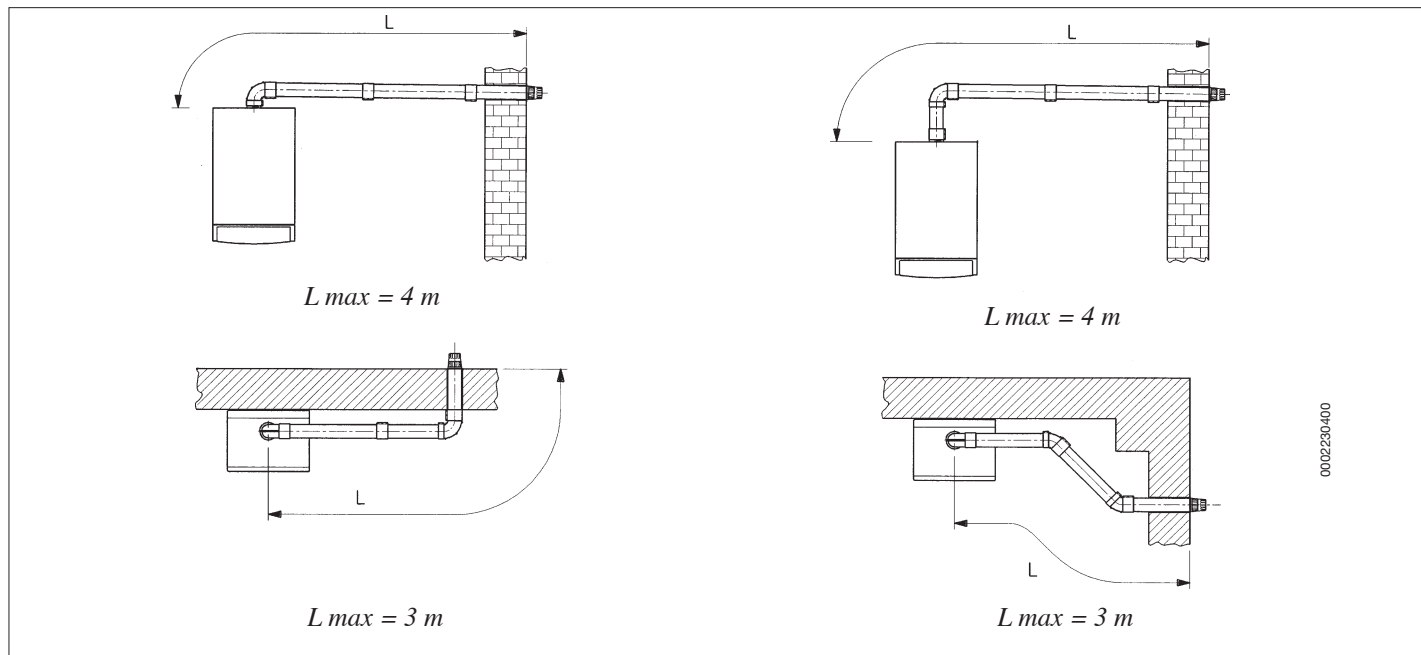
* Το διάφραγμα πρέπει να αφαιρεθεί σε περίπτωση που η καπνοδόχος ξεπερνά τα 1,5 m.

Αν η έξοδος της καπνοδόχου είναι εξωτερικά, το τελειώμά της πρέπει να προεξέχει τουλάχιστον 18 mm από τον τοίχο για να μπορέσει να τοποθετηθεί αλουμιένια επένδυση για να αποφευχθεί διαρροή νερού.

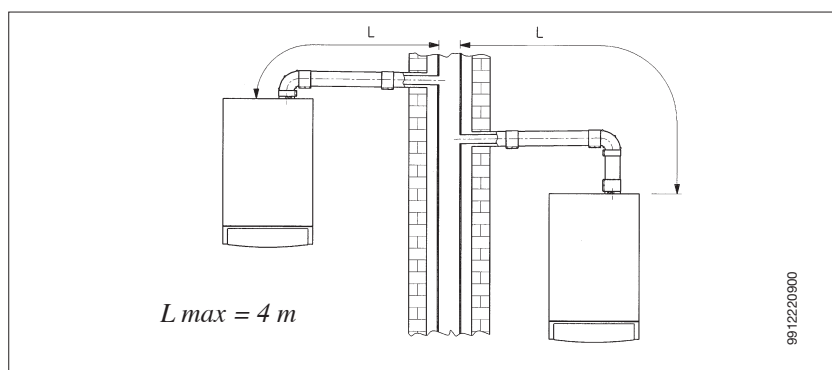
Διασφαλίστε ελάχιστη κατηφορική κλίση 1 εκ. προς το εξωτερικό για κάθε τρέχον μέτρο αγωγού.

Μια καμπύλη 90° μειώνει το συνολικό μήκος καπνοδόχου κατά 1 m. Μια καμπύλη 45° μειώνει το συνολικό μήκος καπνοδόχου κατά 0,5 m.

επιλογές εγκατάστασης οριζόντιας καμινάδας

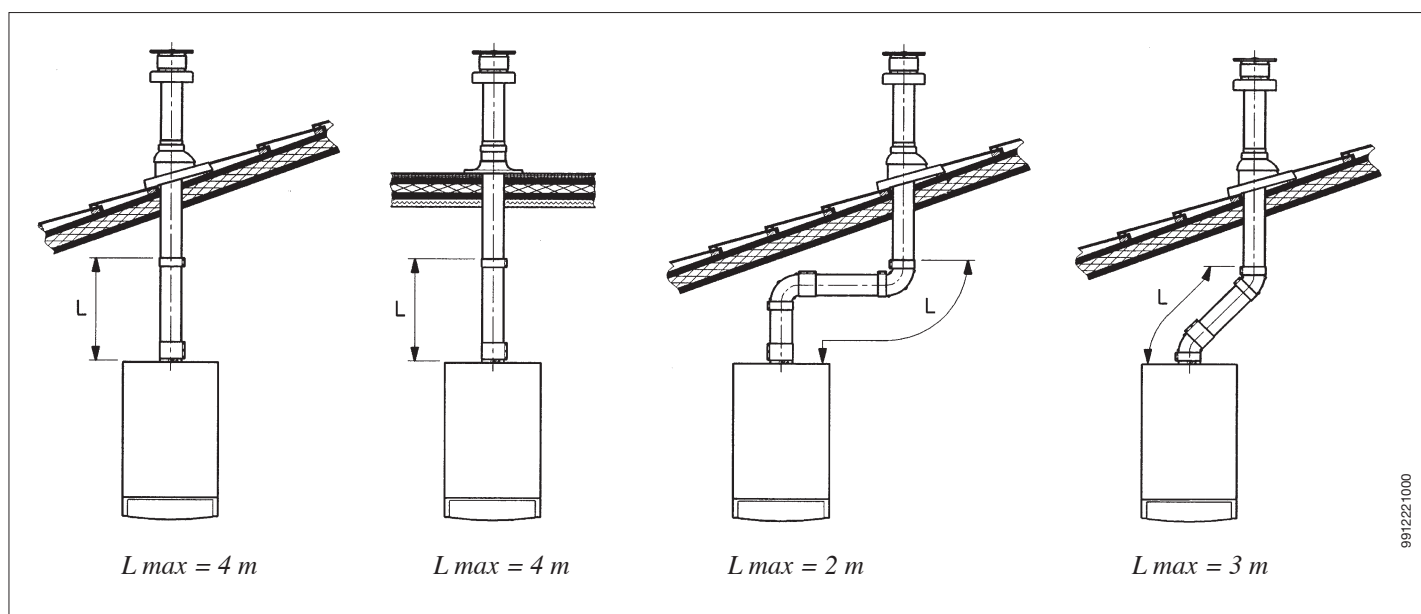


επιλογές εγκατάστασης καπνοδόχου LAS



Επιλογές εγκατάστασης κάθετης καμινάδας

Αυτός ο τύπος εγκατάστασης μπορεί να γίνει σε επίπεδη ή κεκλιμένη οροφή, τοποθετώντας το κατάλληλο τελικό, προστατευτικό καιρού και κάλυμμα δίσκου. (Επιπλέον εξαρτήματα προμηθεύονται κατά παραγγελία). Για λεπτομερείς περιγραφές εγκατάστασης των εξαρτημάτων, συμβουλευτείτε τις οδηγίες που τα συνοδεύουν.



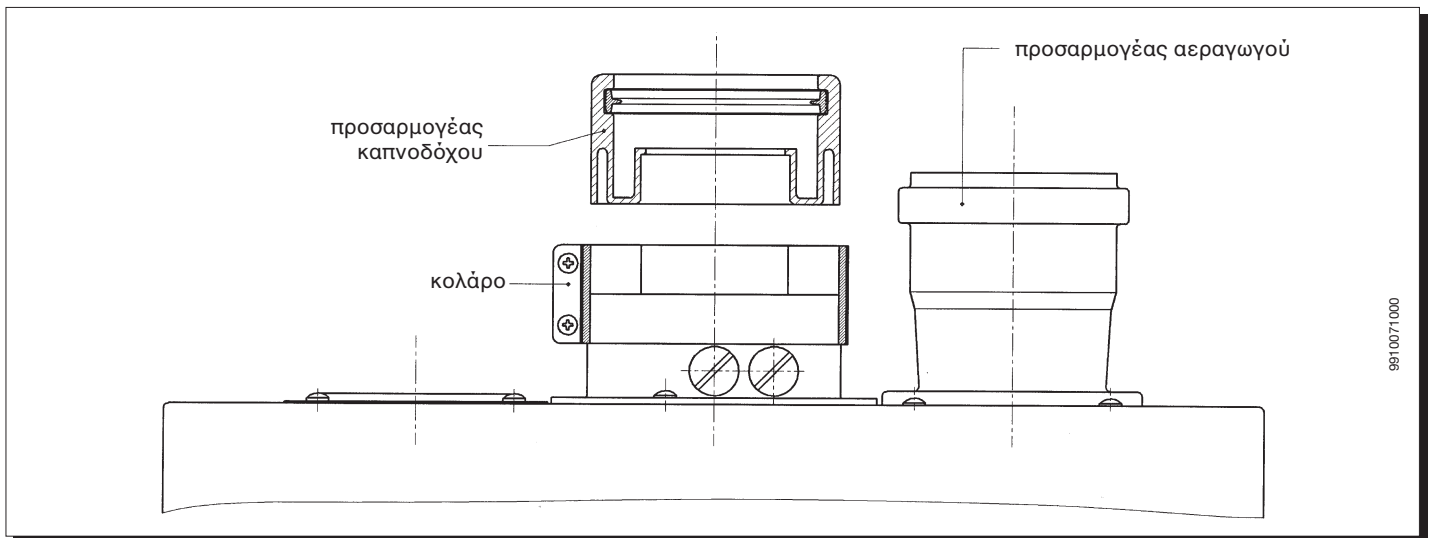
.....Ξεχωριστοί καπνοδόχος - αεραγωγός.

Αυτός ο τύπος εγκατάστασης επιτρέπει την απόρριψη των καυσαερίων και εξωτερικά του κτιρίου και μέσω απλής καμινάδας.

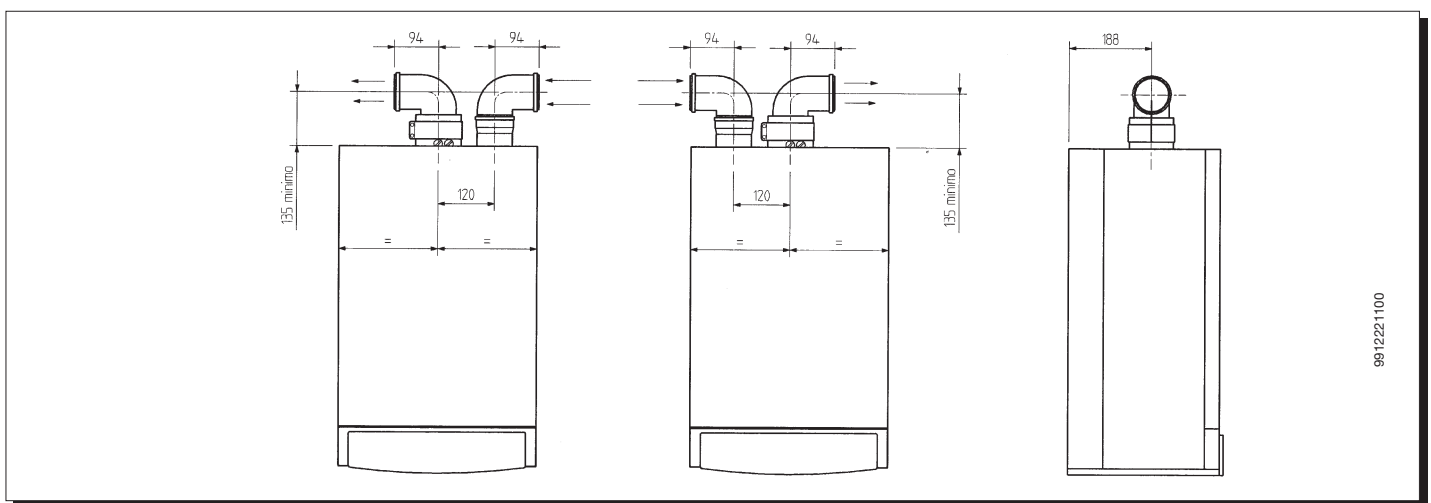
Αέρας καύσης μπορεί να οδηγηθεί στον καυστήρα, από εκεί όπου είναι τοποθετημένος. Για να γίνει η μετατροπή αυτή χρειάζονται προσαρμογέας καπνοδόχου (100/80), προσαρμογέας αεραγωγού. Το τελευταίο μπορεί να τοποθετηθεί αριστερά ή δεξιά του τερματικού της καπνοδόχου, ανάλογα με τις απαιτήσεις της εγκατάστασης.

Για το μετατροπέα του αεραγωγού τοποθετήστε τις βίδες και τις φλάντζες που έχουν αφαιρεθεί από το καπάκι. Το διάφραγμα μπορεί να αφαιρεθεί αν εγκατασταθούν ξεχωριστοί καπνοδόχος και αεραγωγός.

Η καμπύλη των 90° επιτρέπει τη σύνδεση του λέβητα σε καπνοδόχο-αεραγωγό οποιασδήποτε κατεύθυνσης, καθώς μπορεί να περιστραφεί κατά 360°. Επίσης, μπορεί να χρησιμοποιηθεί ως δευτερεύουσα καμπύλη και να συνδεθεί με άλλον ομόκεντρο αγωγό ή καμπύλη 45°.

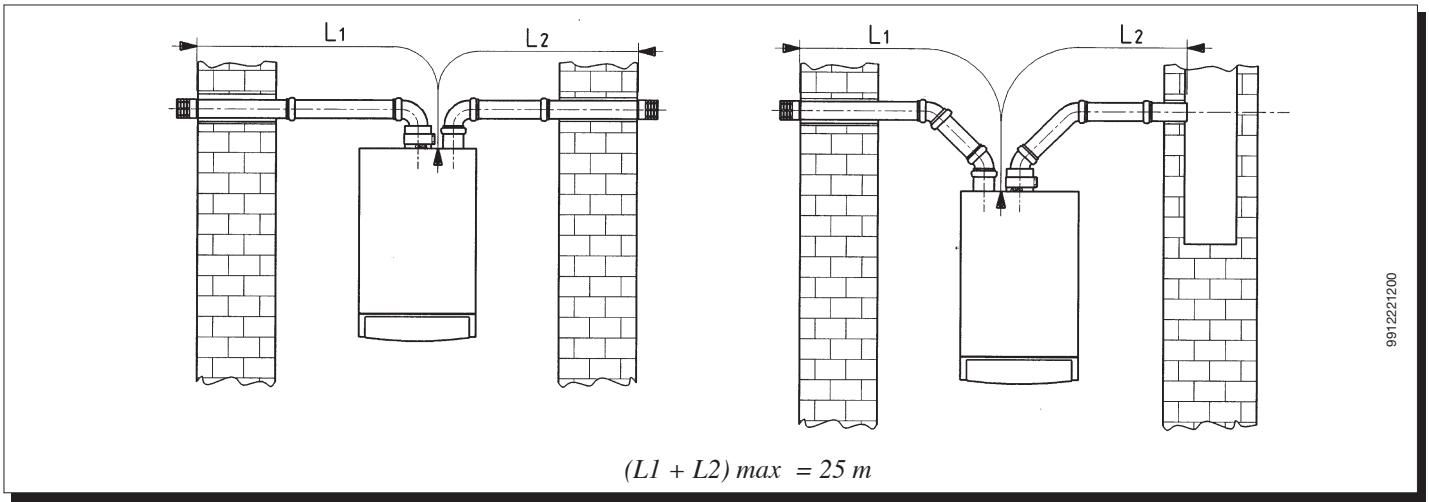


Μια καμπύλη 90° μειώνει το συνολικό μήκος καπνοδόχου κατά 0,5 m. Μια καμπύλη 45° μειώνει το συνολικό μήκος καπνοδόχου κατά 0,25 m.



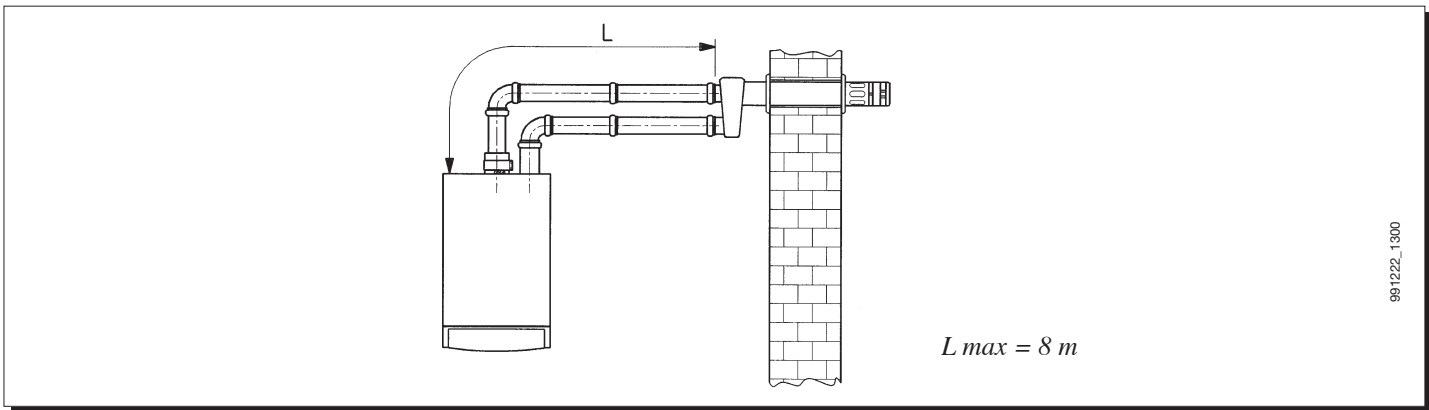
Επιλογές εγκατάστασης ξεχωριστών οριζόντιων καπνοδόχων.

Προσοχή: Διασφαλίστε ελάχιστη κατηφορική κλίση 1 εκ. προς το εξωτερικό για κάθε τρέχον μέτρο αγωγού. Σε περίπτωση τοποθέτησης συλλέκτη συμπυκνωμάτων, η γωνία του αγωγού συμπυκνωμάτων πρέπει να έχει διεύθυνση προς το λέβητα.

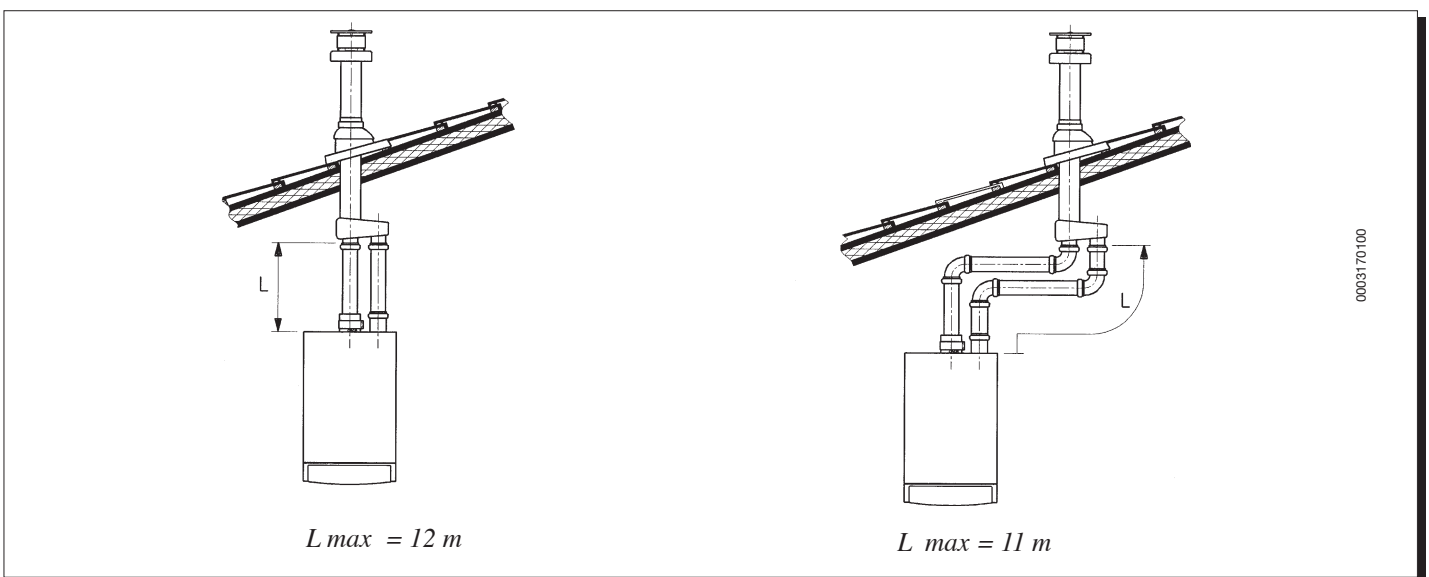


Σημείωση: Για τους τύπους C52, τα τελικά αναρρόφησης αέρα για την καύση και της εξόδου καυσαερίων δεν πρέπει να τοποθετούνται σε αντικρινούς τοίχους του κτιρίου.

Το μέγιστο μήκος του αγωγού αναρρόφησης είναι 10m. Αν το μήκος της καπνοδόχου ξεπερνά τα 6 m, ο συλλέκτης συμπυκνωμάτων (προαιρετικά) πρέπει να τοποθετηθεί κοντά στο λέβητα.



Επιλογές εγκατάστασης ξεχωριστών κάθετων καπνοδόχων



Προσοχή: Αν εγκατασταθεί απλή καπνοδόχος, βεβαιωθείτε ότι είναι καλά μονωμένη (π.χ. πετροβάμβακας) όταν περνάει από τοίχους.

Για λεπτομερείς περιγραφές της εγκατάστασης των εξαρτημάτων συμβουλευτείτε τις οδηγίες που τις συνοδεύουν.

Ξεχωριστή ρύθμιση καυσαερίων - αέρα

Η ρύθμιση αυτή απαιτείται για τη βέλτιστη λειτουργία της καύσης. Η σύζευξη του αέρα αναρρόφησης που μπορεί να είναι στο αριστερό ή δεξί μέρος της καπνοδόχου, περιστρέφεται για να ρυθμίσει τον επιπλέον αέρα σύμφωνα με το ολικό μήκος της καπνοδόχου και του αεραγωγού για τον αέρα καύσης.

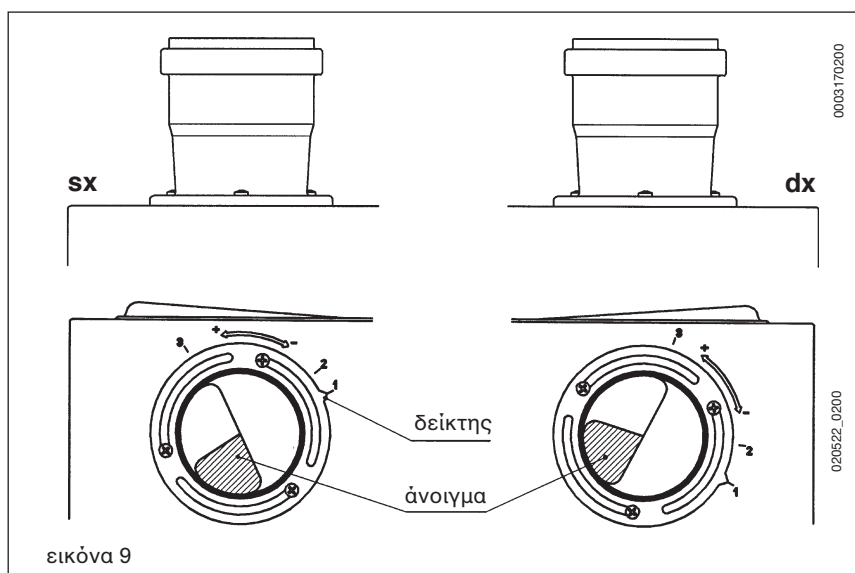
Στρίβοντας το ρυθμιστή δεξιόστροφα, μειώνεται ο αέρας καύσης και αριστερόστροφα αυξάνεται.

Για καλύτερα αποτελέσματα, ένας αναλυτής καυσαερίων μπορεί να χρησιμοποιηθεί για μέτρηση του CO₂.

Ρυθμίζοντας τον αέρα πρέπει να επιταχύνουμε τις τιμές που αναγράφονται στον παρακάτω πίνακα, αν ο μετρητής δείχνει χαμηλότερες τιμές.

Για να χρησιμοποιηθεί σωστά ο μετρητής, συμβουλευτείτε τις τεχνικές οδηγίες που συνοδεύουν το εξάρτημα.

- Το διάφραγμα είναι σχεδιασμένο για χρήση με το μοντέλο LUNA AIR 310 F1 μόνο. Τοποθετήστε αυτό το εξάρτημα στην υποδοχή του εισαγόμενου αέρα, μόνο εάν το συνολικό μήκος των καπνοδόχων και αγωγών αέρα δεν ξεπερνά τα 2 μέτρα.



ΜΟΝΤΕΛΟ ΛΕΒΗΤΑ	(L1+L2) MAX	ΘΕΣΗ ΡΥΘΜΙΣΤΗ	(*) ΧΡΗΣΗ ΔΙΑΦΡΑΓΜΑΤΟΣ	CO ₂ %		
				G20	G30	G31
LUNA AIR 310 Fi	0÷2	3	ναι	7	-	8,5
	2÷10	2	όχι			
	10÷25	3	όχι			

Σύνδεση παροχής ρεύματος

Η ασφάλεια της συσκευής εγγυάται μόνο αν έχει γίνει σωστή γείωση με βάση τις διεθνείς συμβάσεις και συμφωνίες.

Συνδέστε το λέβητα σε μονοφασικό ρεύμα 220-230V και γειώστε την παροχή του ρεύματος με τη βοήθεια του καλωδίου που παρέχεται. Βεβαιωθείτε ότι έχουν συνδεθεί σωστά οι πολικότητες.

Χρησιμοποιήστε διπολικό διακόπτη με διάκενο τουλάχιστο 3mm ανάμεσα στους πόλους.

Σε περίπτωση που αντικαταστήσετε το καλώδιο, τοποθετήστε ένα HAR HOS VV-F' 3x0,75 mm² με μέγιστη διάμετρο 8mm.

...πρόσβαση στον πίνακα ηλεκτρικής παροχής.

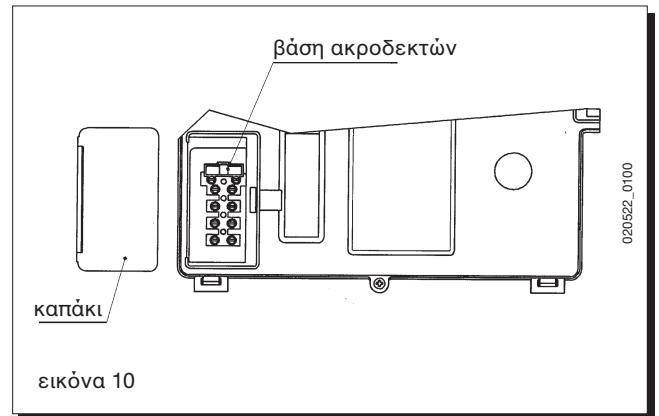
- Κόψτε την ηλεκτρική παροχή με τη βοήθεια του διπολικού διακόπτη.
- Ξεβιδώστε τις 2 βίδες που συγκρατούν τον πίνακα στο λέβητα.
- Περιστρέψτε τον πίνακα.
- Ξεβιδώστε το καπάκι και αποκτήστε πρόσβαση στις καλωδιώσεις (εικόνα 10).

L: Καφέ φάση

N: Μπλε ουδέτερος

⚡: Κίτρινο/πράσινο γείωση

(1), (2): Τερματικό θερμοστάτη δωματίου



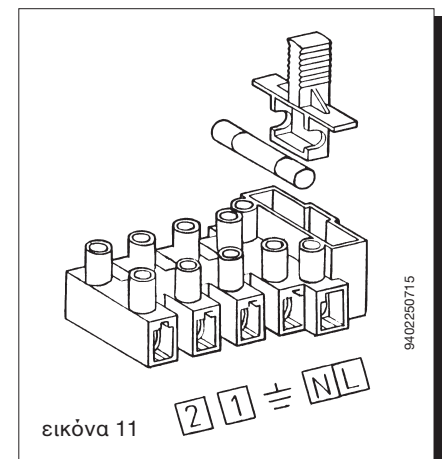
Σύνδεση θερμοστάτη χώρου

- Αποκτήστε πρόσβαση στον πίνακα ηλεκτρικής παροχής (εικόνα 11) όπως περιγράφεται στην προηγούμενη ενότητα.
- Αφαιρέστε τη γέφυρα ανάμεσα στα τερματικά (1) και (2).
- Τοποθετήστε ένα διπλό καλώδιο και συνδέστε το στα δύο τερματικά.

Σύνδεση χρονοδιακόπτη (Κεντρική Θέρμανση)

- Ξεβιδώστε τις δύο βίδες που προστατεύουν τον πίνακα ελέγχου του λέβητα και στρέψτε τον προς τα κάτω.
- Ξεβιδώστε τις δύο βίδες του καλύμματος της πλακέτας και αφαιρέστε το ώστε να εμφανιστεί η πλακέτα.
- Συνδέστε το μοτέρ του χρονοδιακόπτη στη διάταξη A3 της πλακέτας (επαφές 1 και 3).
- Συνδέστε τις επαφές του χρονοδιακόπτη στη διάταξη A3 της πλακέτας (επαφές 2 και 4) αφού αφαιρέσετε τη γέφυρα βραχυκύκλωσης.

Εάν εγκαταστήσετε χρονοδιακόπτη μπαταρίας, αφήστε ελεύθερες τις επαφές 1 και 3 της διάταξης A3.



Φόρμες για την αλλαγή αερίου.

Ένας ειδικός τεχνικός μπορεί να μετατρέψει αυτό το λέβητα να δουλέψει από φυσικό αέριο (G 20) σε υγραέριο (G 30,31).

Τα LUNA AIR 310 Fi δεν έχουν σχεδιαστεί για χρήση με υγραέριο G30.

Η διαδικασία για βαθμονόμηση του ρυθμιστή πίεσης εξαρτάται ανάλογα με τον τύπο της βαλβίδας αερίου (HONEYWELL ή SIT, εικόνα 12).

Κάντε τις παρακάτω διαδικασίες με την καθορισμένη σειρά:

Αντικαταστήστε τα κύρια ακροφύσια του καυστήρα.

Αλλάξτε την τάση διαμόρφωσης.

Προχωρήστε με νέες τιμές για τη μέγιστη και ελάχιστη πίεση του εξαρτήματος πίεσης.

Αντικατάσταση των κυρίων ακροφυσίων του καυστήρα.

- Προσεκτικά αφαιρέστε τον καυστήρα από την έδρα του.

- Αντικαταστήστε τα κύρια ακροφύσια και σφίξτε τα γρήγορα για να μην υπάρξει διαρροή. Η διάμετρος των ακροφυσίων δίνεται στον πίνακα 2, σελίδα 20.

Αντικατάσταση του ρυθμιστικού ελατηρίου πίεσης.

- Αφαιρέστε τους σφικτήρες που το κρατούν στο σωλήνα.

- Τραβήξτε και αφαιρέστε το ρυθμιστή.

- Ελευθερώστε το παξιμάδι και ξεβιδώστε τελείως το σωλήνα.

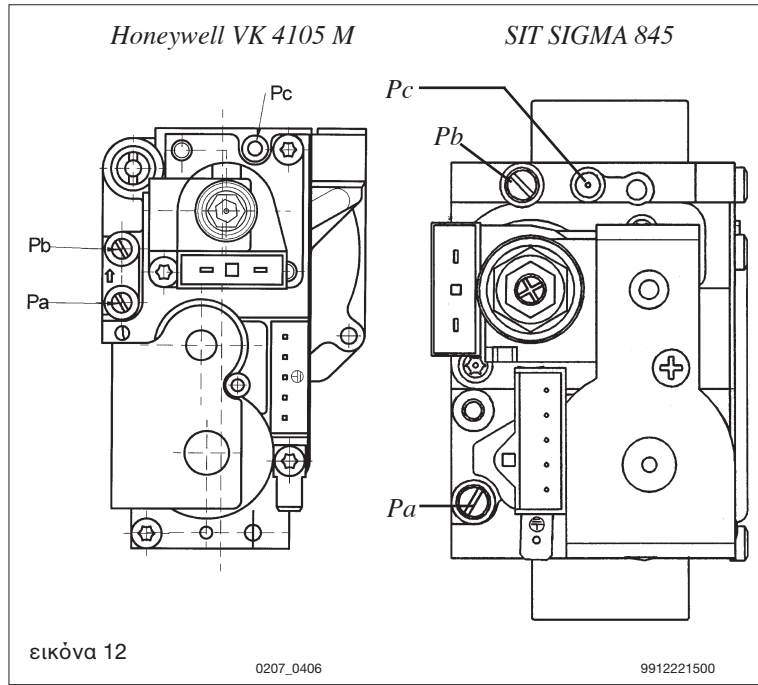
- Αντικαταστήστε το ελατήριο και τοποθετήστε το καινούργιο στη σωστή του θέση (εικόνα 13).

- Τοποθετήστε το σωλήνα στη θέση του και κάντε τη νέα ρύθμιση όπως περιγράφεται στο Δ.

Αλλάξτε την τάση διαμόρφωσης.

- Αφαιρέστε τις δύο βίδες που συγκρατούν τον πίνακα ελέγχου και σπρώξτε τον προς τα επάνω.

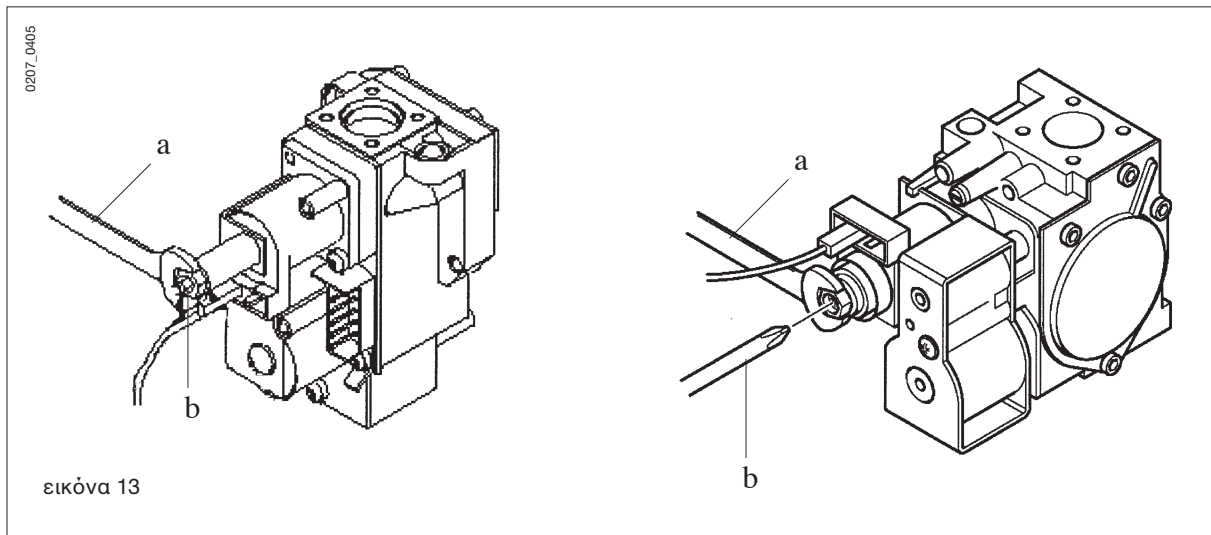
- Θέστε τη γέφυρα ή το διακόπτη, σύμφωνα με τον τύπο του αερίου που χρησιμοποιείται, όπως περιγράφεται στο κεφάλαιο της σελίδας 22.



Ρύθμιση του ρυθμιστή πίεσης.

Συνδέστε το θετικό άκρο ενός μανομέτρου (ίσως νερού) στο σημείο δοκιμής (Pb) της βαλβίδας πίεσης αερίου (εικόνα 12). Συνδέστε, μόνο για μοντέλα με στεγανό θάλαμο, το αρνητικό άκρο του μανομέτρου σε ένα ταφ για να ενώσετε την έξοδο ρύθμισης του λέβητα, την έξοδο της ρυθμιστικής βαλβίδας και το μανόμετρο. (Η ίδια μέτρηση μπορεί να γίνει συνδέοντας το μανόμετρο στο σημείο δοκιμής (Pb) αφού έχετε αφαιρέσει το μπροστινό κάλυμμα του στεγανού θαλάμου).

Αν μετράτε την πίεση καυστήρων με άλλη μέθοδο, μπορεί να βγάλετε άλλο αποτέλεσμα επειδή η υποπίεση που δημιουργείται στο θάλαμο από τον ανεμιστήρα δεν λαμβάνεται υπ'όψιν.



Δ1) Ρύθμιση για την ονομαστική ισχύ (Α εικόνα 13).

Ανοίξτε τη βάνα αερίου και περιστρέψτε το κομβίο (1) στη θέση λειτουργίας χειμώνα (*).

Ανοίξτε το ζεστό νερό μιας βρύσης για να πιάσετε την ελάχιστη παροχή 10 λίτρα/λεπτό ή βεβαιωθείτε ότι έχουν ρυθμιστεί οι μέγιστες απαιτήσεις για ζεστό νερό.

Αφαιρέστε το κάλυμμα του ρυθμιστή.

Ρυθμίστε την μπρούτζινη βίδα για να πάρετε την πίεση που αναγράφεται στον πίνακα 1 στη σελίδα 20.

Ελέγξτε ότι η δυναμική πίεση παροχής του λέβητα, όπως μετράται στο σημείο εισόδου (Pb) της βαλβίδας πίεσης (εικόνα 12) είναι σωστή (30mbar για G30, 37mbar για G31, 20mbar για φυσικό αέριο).

Δ 2.1) Ρύθμιση για μειωμένη αποδοόμενη ισχύ (Β εικόνα 13).

- Αποσυνδέστε το καλώδιο παροχής του ρυθμιστή και ξεβιδώστε την κόκκινη βίδα για να πιάσετε την πίεση που αντιστοιχεί στη μειωμένη αποδοόμενη ισχύ (πίνακας 1).
- Συνδέστε το καλώδιο.
- Τοποθετήστε το καπάκι του ρυθμιστή και ασφαλίστε τη βίδα.

Δ3) Τελικός έλεγχος.

Τοποθετήστε την επιπλέον ετικέτα, αναφέροντας τον τύπο αερίου και τις ρυθμίσεις που έγιναν.

Πίνακας πίεσης καυστήρα-Αποδοόμενη ισχύς.

LUNA AIR 310 Fi

mbar G . 20	mbar G . 31	kW	kcal/h
1,8	4,9	10,4	8.900 Μειωμένη αποδοόμενη ισχύ
2,1	5,5	11,6	10.000
2,7	7,2	14,0	12.000
3,7	9,8	16,3	14.000
4,8	12,9	18,6	16.000
6,1	16,3	20,9	18.000
7,5	20,1	23,3	20.000
9,1	24,3	25,6	22.000
10,8	28,9	27,9	24.000
13,4	35,8	31,0	26.700 Ονομαστική αποδοόμενη ισχύ

$$1 \text{ mbar} = 10,197 \text{ mmH}_2\text{O}$$

Πίνακας 1

Πίνακας κατανάλωσης-ακροφύσια καυστήρα

Μοντελο λεβητα	LUNA AIR 310 Fi	
Τυπος αεριου	G.20	G.31
Κυρια διαμετρος ακροφυσιου	1,28	0,77
Αριθμος ακροφυσιων	15	15

Πίνακας 2

	LUNA AIR 310 Fi	
Καταναλωση 15 C-1013 mbar	G.20	G.31
Ονομαστικη αποδοομενη ισχυ	3,63 m ³ /h	2,67 kg/h
Μειωμενη αποδοομενη ισχυ	1,26 m ³ /h	0,92 kg/h
p.c.i.	34,02 MJ/m ³	46,3 MJ/kg

Πίνακας 3

Συσκευές ελέγχου και λειτουργίας

Ο λέβητας έχει σχεδιαστεί με βάση τις Ευρωπαϊκές οδηγίες και συγκεκριμένα εφοδιάζεται με τα παρακάτω:

- Ποτενσιόμετρο ρύθμισης θερμοκρασίας κεντρικής θέρμανσης. Το ποτενσιόμετρο αυτό θέτει τη μέγιστη θερμοκρασία ροής του κεντρικού συστήματος. Το εύρος κυμαίνεται μεταξύ 30° C και 85° C. Για να αυξήσετε τη θερμοκρασία στρίψτε το κομβίο (12) δεξιόστροφα και για να τη μειώσετε αριστερόστροφα.
- Ποτενσιόμετρο ρύθμισης θερμοκρασίας ζεστού νερού χρήσης. Το ποτενσιόμετρο αυτό θέτει τη μέγιστη θερμοκρασία ζεστού νερού χρήσης. Το εύρος κυμαίνεται μεταξύ 35° C και 65° C ανάλογα με τη ροή του νερού εισόδου.

Για να αυξήσετε τη θερμοκρασία, στρέψτε το κομβίο (13) δεξιόστροφα και για να τη μειώσετε αριστερόστροφα. Διακόπτης πίεσης αέρα για μοντέλα βεβιασμένης ροής. Ο διακόπτης αυτός επιτρέπει στον κυρίως καυστήρα να λειτουργήσει με την προϋπόθεση ότι η λειτουργία της καπνοδόχου είναι τέλεια.

Σε περίπτωση που συμβεί ένα από τα παρακάτω σφάλματα:

- Φράξιμο καπνοδόχου.
- Φράξιμο του βεντούρι.
- Μπλοκάρισμα του ανεμιστήρα.
- Η σύνδεση μεταξύ του βεντούρι και του διακόπτη πίεσης αέρα δεν είναι ενεργή.

Ο λέβητας θα μείνει σε αναμονή (stand-by) και η λυχνία (4) θα αναβοσβήνει.

- Θερμοστάτης υπερθέρμανση.

Χάρη σε αισθητήρα που είναι τοποθετημένος στη ροή του νερού, η ροή αερίου προς τον καυστήρα διακόπτεται σε περίπτωση υπερθέρμανσης του νερού στο κυρίως κύκλωμα. Σε αυτή την περίπτωση, ο λέβητας μπλοκάρει και η επανεκκίνηση είναι δυνατή μόνο αφού έχει λυθεί η αιτία που προκαλεί το πρόβλημα. (Στρίψτε το κομβίο (1) στη θέση (R) για σύντομο χρονικό διάστημα).

Απαγορεύεται να θέσετε αυτή τη συσκευή ελέγχου εκτός λειτουργίας.

- Ανιχνευτής ιονισμού φλόγας

Το ηλεκτρόδιο - αισθητήριο φλόγας, που είναι τοποθετημένο δεξιά του καυστήρα, εγγυάται ασφάλεια στη λειτουργία σε περίπτωση βλάβης στο αέριο ή ανεπάρκειας στη φλόγα του καυστήρα. Κάτω από αυτές τις συνθήκες ο λέβητας μπλοκάρει. Στρέψτε το κομβίο (1) για μικρό χρονικό διάστημα στη θέση (R) για επανεκκίνηση.

- Αισθητήρας υδραυλικής διαφορικής πίεσης

Ο αισθητήρας πίεσης τοποθετημένος στην υδραυλική σύνδεση, επιτρέπει στον καυστήρα να ανάψει μόνο αν υπάρχει το κατάλληλο μονομετρικό. Με αυτόν τον τρόπο προστατεύεται ο εναλλάκτης φλόγας - νερού από πιθανή έλλειψη νερού ή φραξίματος της αντλίας.

- Επιπλέον λειτουργία της αντλίας

Η ηλεκτρονικά ελεγχόμενη αντλία λειτουργεί για 3 επιπλέον λεπτά, όταν ο λέβητας που λειτουργεί σε κατάσταση χειμώνα και ο καυστήρας έχει σβήσει από την παρέμβαση του θερμοστάτη δωματίου ή τον τερματισμό της λειτουργίας.

- Διάταξη Αντιπαγετικής Προστασίας

Το ηλεκτρονικό σύστημα του λέβητα περιλαμβάνει τη λειτουργία αντιπαγετικής προστασίας και στο σύστημα Κ.Θ. και στο σύστημα παραγωγής Ζ.Ν.Χ. Θέτει σε λειτουργία τον καυστήρα, ώστε η θερμοκρασία νερού να φτάσει τους 30° C, όταν αυτή πέσει κάτω από 5° C.

Αυτή η λειτουργία ενεργοποιείται, όταν η ηλεκτρική παροχή στο λέβητα είναι στη θέση (ON), ο διακόπτης επιλογής (1) δεν είναι στη θέση του (0), η παροχή αερίου είναι ανοικτή και η πίεση νερού στο δίκτυο είναι στα επιθυμητά επίπεδα.

- Αποφυγή μπλοκαρίσματος αντλίας

Σε περίπτωση που δεν υπάρξει εντολή είτε για κεντρική θέρμανση είτε για παραγωγή ζεστού νερού, για 24 ώρες η αντλία θα λειτουργήσει αυτόματα για 1 λεπτό. Η λειτουργία αυτή ενεργοποιείται όταν υπάρχει ηλεκτρική παροχή στο λέβητα και το κομβίο επιλογής (1) δεν είναι στη θέση (0).

- Προστασία μπλοκαρίσματος της βάνας εκτροπής

Σε περίπτωση που δεν υπάρχει ζήτηση θέρμανσης για 24 ώρες, η βάνα εκτροπής τίθεται σε λειτουργία και πραγματοποιεί μια πλήρη στροφή.

Αυτή η λειτουργία πραγματοποιείται όταν ο λέβητας τροφοδοτείται με ρεύμα και ο διακόπτης επιλογής (1) δεν είναι στη θέση (0).

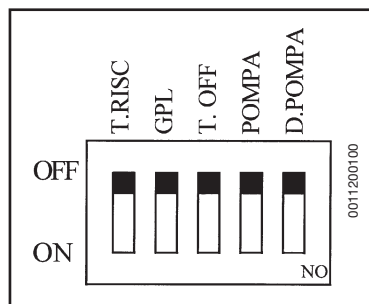
- Υδραυλική βαλβίδα ασφαλείας (δίκτυο θέρμανσης)

Το εξάρτημα αυτό είναι καθορισμένο στα 3 bar και χρησιμοποιείται από το δίκτυο θέρμανσης.

Η βαλβίδα ασφαλείας θα πρέπει να συνδέεται σε σιφόνι αποχέτευσης.

Η χρησιμοποίηση της ως μέσο αποχέτευσης του δικτύου απαγορεύεται.

Βαθμονόμηση ηλεκτρονικού πίνακα



Όταν η γέφυρα ή ο διακόπτης είναι σε θέση OFF:

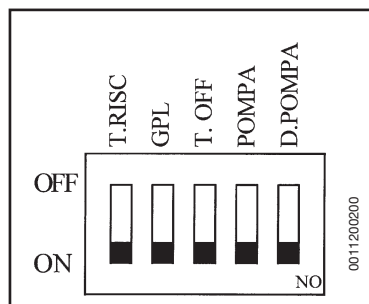
T.RISC : Εύρος θερμοκρασίας θέρμανσης 30-85° C

GPL : Λειτουργία συστήματος με φυσικό αέριο

T-off : Χρόνος αναμονής (stand-by) 3 λεπτών

POMPA : 3λεπτη λειτουργία αντλίας (στη θέρμανση) όταν σταματήσει η λειτουργία του λέβητα.

D. POMPA: Ο διακόπτης πρέπει να είναι πάντοτε στη θέση Off.



Όταν η γέφυρα ή ο διακόπτης είναι σε θέση ON:

T.RISC : Εύρος θερμοκρασίας θέρμανσης 30-45° C

GPL : Λειτουργία συστήματος με υγραέριο

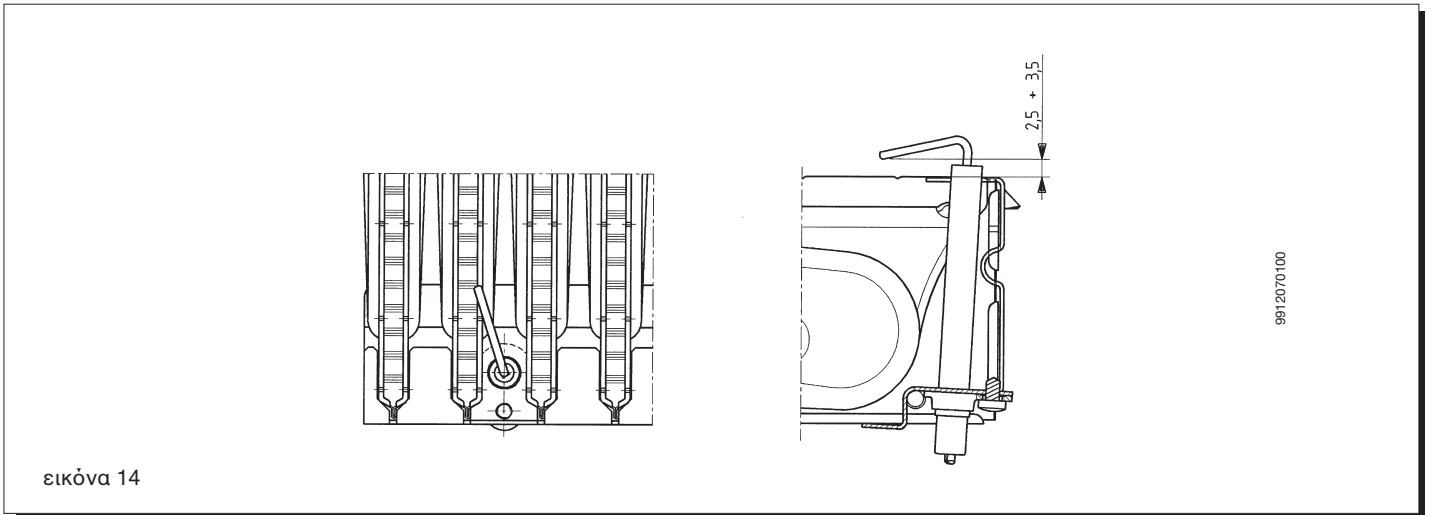
T-off : Χρόνος αναμονής (stand-by) 10 δευτερολέπτων

POMPA : Συνεχής λειτουργία αντλίας κατά τη θέρμανση

D. POMPA: μη επιθυμητή επιλογή γι' αυτό το μοντέλο λέβητα.

ΣΗΜΕΙΩΣΗ : Βεβαιωθείτε ότι έχει αποσυνδεθεί η ηλεκτρική παροχή πριν κάνετε ρυθμίσεις.

Τοποθέτηση του αισθητήρα ανάφλεξης και φλόγας



εικόνα 14

Έλεγχος των παραμέτρων καύσης

Για τη μέτρηση της απόδοσης της καύσης και των επιπέδων υγιεινής των προϊόντων της καύσης, τα μοντέλα βεβαιωμένης ροής είναι εφοδιασμένα με 2 σημεία ελέγχου στον κωνικό σύνδεσμο που έχει ειδική σχεδίαση για αυτό το σκοπό.

Ένα από τα 2 σημεία ελέγχου είναι συνδεδεμένο στην καπνοδόχο για να γίνουν μετρήσεις των επιπέδων υγιεινής των προϊόντων της καύσης και της απόδοσης της καύσης.

Το δεύτερο σημείο ελέγχου συνδέεται στον αγωγό εισόδου αέρα καύσης για να ελέγξει για πιθανή είσοδο καυσαερίων στην περίπτωση διπλής ομόκεντρης καπνοδόχου.

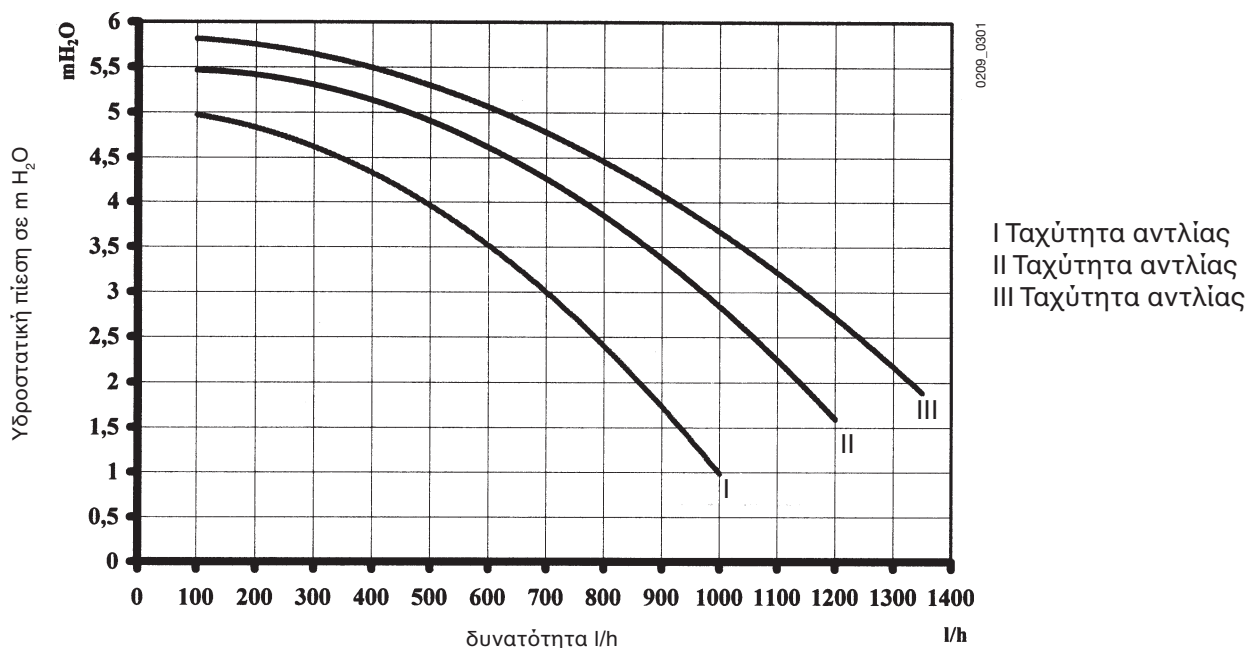
Το σημείο ελέγχου στην καπνοδόχο μετράει το παρακάτω:

- Θερμοκρασία προϊόντων καύσης.
- Συγκέντρωση οξυγόνου (O₂) ή εναλλακτικά διοξειδίου του άνθρακα (CO₂).
- Συγκέντρωση μονοξειδίου του άνθρακα (CO).

Η θερμοκρασία του αέρα καύσης πρέπει να μετράται στο σημείο ελέγχου που συνδέεται στον αγωγό εισόδου του αέρα.

Απόδοση μανομετρικού ύψους αντλίας.

Αυτή είναι αντλία μεγάλου μανομετρικού κατάλληλη για κάθε εγκατάσταση μονοσωλήνιου ή δισωλήνιου συστήματος. Η βαλβίδα εξαέρωσης επιτρέπει τη γρήγορη εξαέρωση του συστήματος.



γράφημα 3

Η αντλία, που είναι τοποθετημένη στο λέβητα, είναι σχεδιασμένη για λειτουργία στη μέγιστη ταχύτητα (III). Αποφεύγετε τη χρήση της πρώτης ταχύτητας, καθώς η παροχή/μανομετρικό ύψος δεν ικανοποιεί τις συνθήκες κανονικής χρήσης.

Η αντλία του λέβητα, όπως παραδίδεται, είναι προκαθορισμένη να λειτουργεί στη μεγαλύτερη ταχύτητα (III). Να μην επιλέξετε την πρώτη ταχύτητα (I) όταν η έξοδος και η κατεύθυνση της αντλίας δεν συμπίπτουν σε κανονικές συνθήκες.

Πώς να καθαρίσετε το σύστημα παραγωγής ζεστού νερού χρήσης από ασβεστολιθικά κατακρήματα

Για να καθαριστεί το σύστημα παραγωγής ζεστού νερού χρήσης, δεν είναι απαραίτητο να αφαιρεθεί ο εναλλάκτης θερμότητας, αν η διάταξη είναι εφοδιασμένη με τις κατάλληλες βάνες (κατά παραγγελία) στην είσοδο και έξοδο του ζεστού νερού.

Για να γίνει ο καθαρισμός:

- Κλείστε την είσοδο κρύου νερού.
- Αποστραγγίστε το σύστημα παραγωγής ζεστού νερού χρήσης, ανοίγοντας το ζεστό νερό μιας βρύσης.
- Κλείστε την έξοδο του boiler.
- Ξεβιδώστε τα καπάκια των αποστραγγιστών.
- Αφαιρέστε τα φίλτρα.

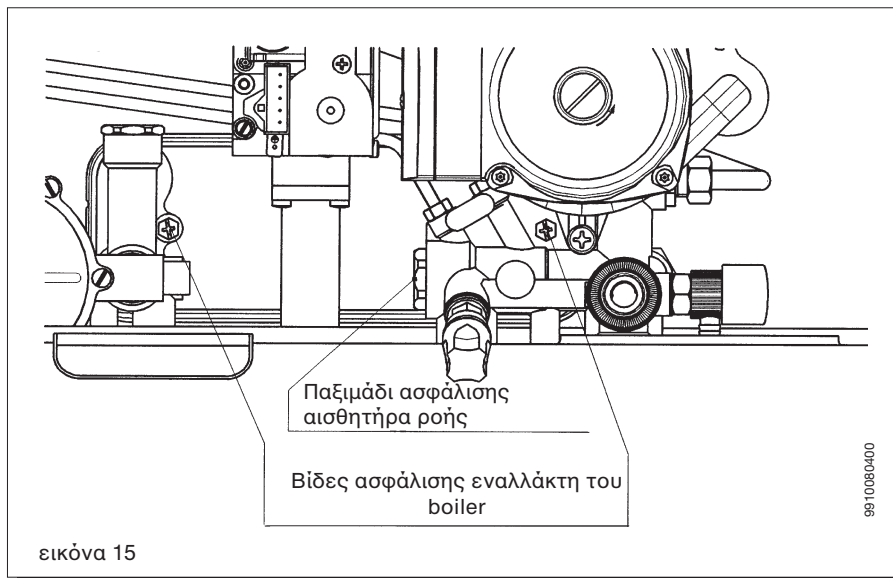
Σε περίπτωση που δεν υπάρχουν αντίστοιχες βάνες, πρέπει να αποσυνδεθεί ο εναλλάκτης θερμότητας, όπως περιγράφεται στην παρακάτω ενότητα, και να γίνει ο καθαρισμός από κατακρήματα στην έδρα του boiler και ο αισθητήρας NTC. Για τον καθαρισμό του boiler προτείνουμε τη χρήση Cillit FFW-AL ή Beckinser HF-AL.

Σε ειδικές περιπτώσεις όπου η σκληρότητα του νερού ξεπερνά τα 25°F (1°F=10mg ανθρακικού ασβεστίου για κάθε λίτρο νερού) συνιστούμε να τοποθετήσετε μετρητή πολυφώσφατης στην είσοδο κρύου νερού.

Πώς να αποσυνδέσετε τον εναλλάκτη του boiler.

Ο ανοξειδωτος εναλλάκτης θερμότητας αποσυνδέεται εύκολα με ένα κατσαβίδι κάνοντας τα παρακάτω:

- Αποστραγγίστε, αν είναι δυνατόν, το σύστημα του λέβητα από τη βάνα αποστράγγισης.
- Αποστραγγίστε το boiler.
- Αφαιρέστε τις 2 βίδες (μπροστά σας) που συγκρατούν τον εναλλάκτη του boiler και τραβήξτε τον από την έδρα του (εικόνα 15).



Καθαρισμός φίλτρου νερού.

Ο λέβητας είναι εφοδιασμένος με φίλτρο νερού τοποθετημένο στο υδραυλικό κιβώτιο.

Καθαρίστε το κάνοντας τα παρακάτω:

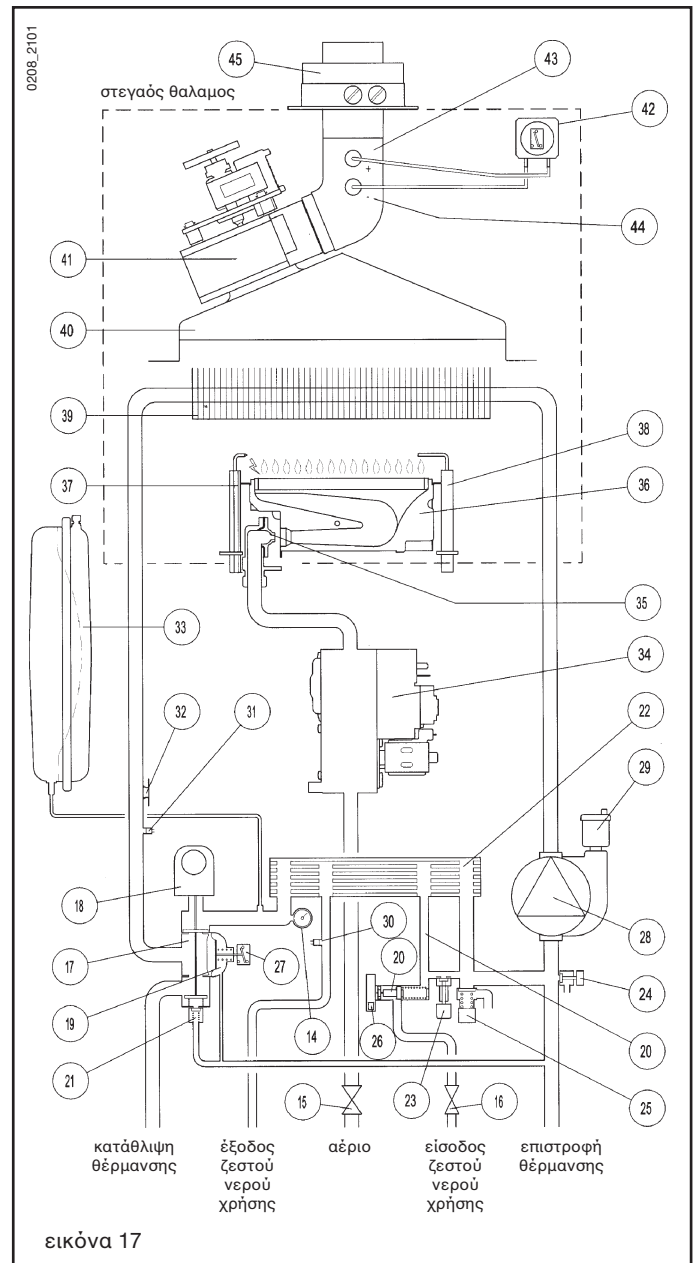
- Αποστραγγίστε το νερό του boiler.
- Ξεβιδώστε τη βίδα στον αισθητήρα ροής.
- Τραβήξτε τον αισθητήρα ροής και το φίλτρο.
- Καθαρίστε το.

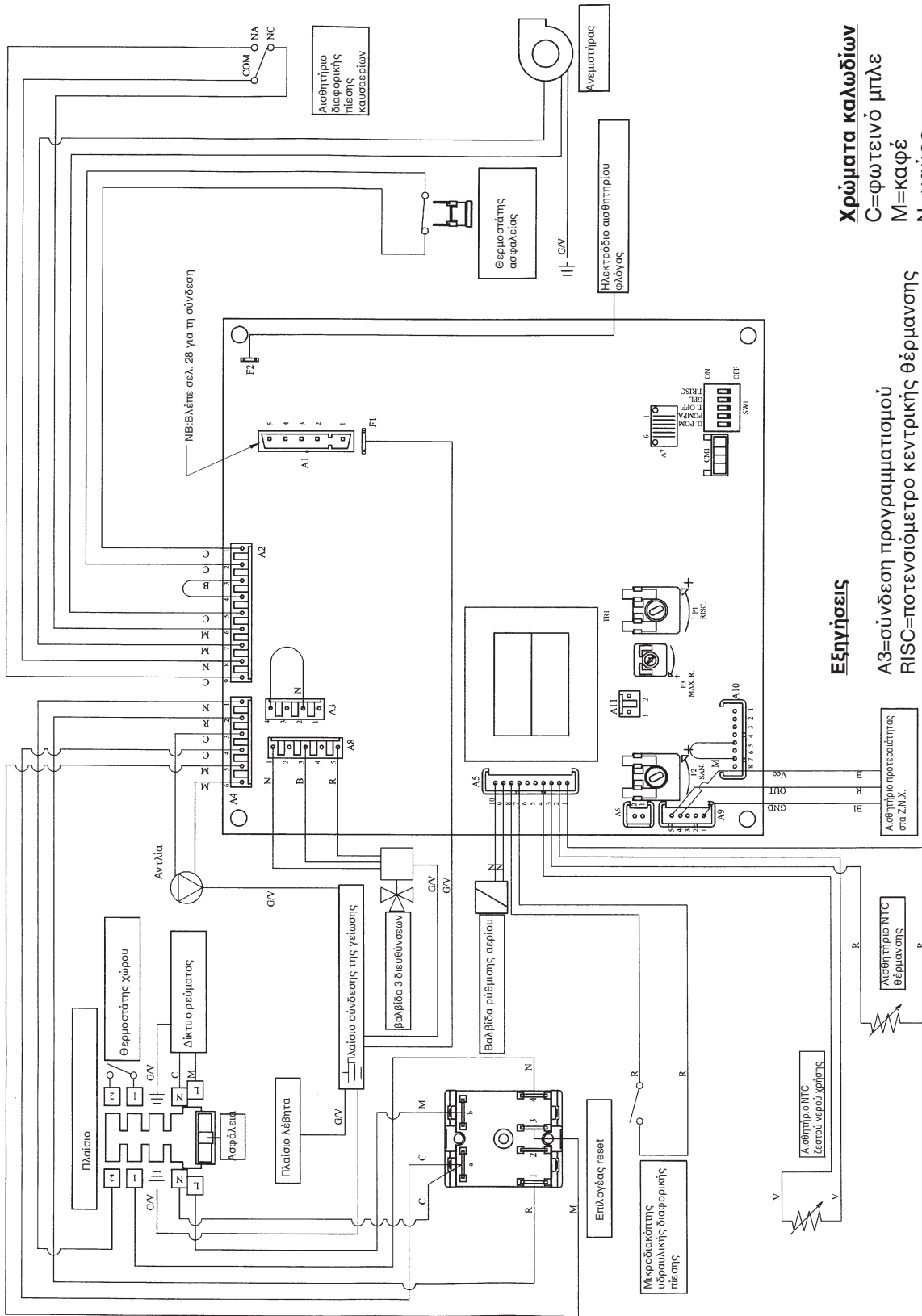
Προσοχή: Στην περίπτωση αλλαγής και/ή καθαρισμού των o-ring στο υδραυλικό κιβώτιο, μην χρησιμοποιήσετε λάδι ή γράσο σαν λιπαντικό αλλά αποκλειστικά Molykote!!!

ΔΙΑΓΡΑΜΜΑΤΑ ΛΕΒΗΤΑ

LUNA AIR 310 Fi

14. Πρεσοστάτης
15. Ακροδέκτης αερίου
16. Βαλβίδα εισόδου νερού δικτύου και φίλτρο
17. Συναρμολόγηση βαλβίδας απόκλισης
18. Μοτέρ βαλβίδας 3 διευθύνσεων
19. Αισθητήρας υδραυλικής διαφορικής πίεσης
20. Αισθητήρας ροής
21. Αυτόματο by-pass
22. Πλακοειδής εναλλάκτης θερμότητας ζεστού νερού χρήσης
23. Βαλβίδα ανακούφισης πίεσης
24. Σημείο αποστράγγισης
25. Βαλβίδα ανακούφισης πίεσης
26. Μικρο-διακόπτης προτεραιότητας ροής ζεστού νερού χρήσης
27. Αισθητήριο-διακόπτης διαφορικής πίεσης
28. Αντλία και διαχωριστής νερού
29. Αυτόματος εξαερωτήρας
30. Αισθητήριο NTC ζεστού νερού χρήσης
31. Αισθητήριο NTC κεντρικής θέρμανσης
32. Θερμοστάτης υπερθέρμανσης
33. Δοχείο διαστολής
34. Βαλβίδα αερίου
35. Ακροφύσιο καυστήρα
36. Κεντρικός καυστήρας
37. Ηλεκτρόδια ανάφλεξης
38. Ηλεκτρόδιο αίσθησης φλόγας
39. Εναλλάκτης θερμότητας
40. Καπνοδόχος
41. Ανεμιστήρας
42. Διακόπτης πίεσης αέρα
43. Σημείο θετικής πίεσης
44. Σημείο αρνητικής πίεσης
45. Υποδοχή καμινάδας





Χρώματα καλωδίων
 C=φωτεινό μπλε
 M=καφέ
 N=μαύρο
 R=κόκκινο
 G/V=κίτρινο/πράσινο
 B=λευκό
 B1=μπλε

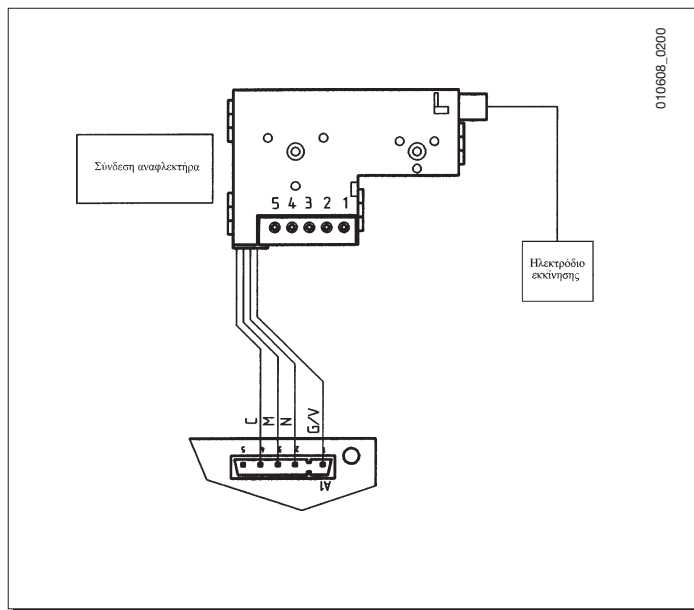
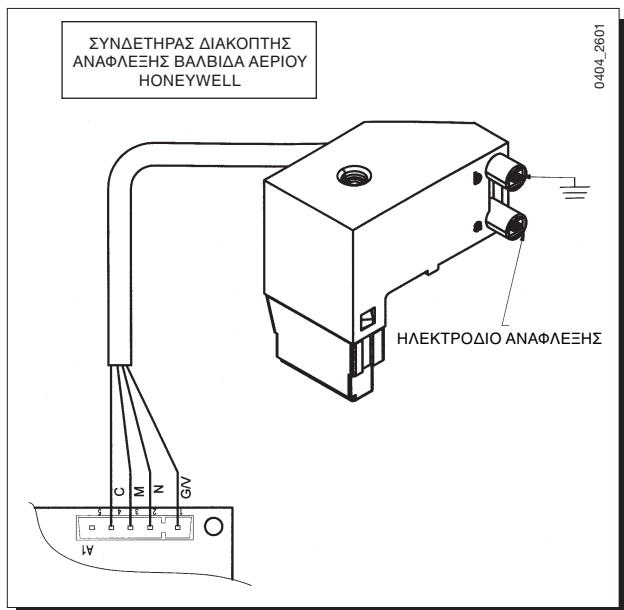
Εξηγήσεις
 A3=σύνδεση προγραμματισμού
 RISC=ποτενσιόμετρο κεντρικής θέρμανσης
 SAN=ποτενσιόμετρο ζεστού νερού χρήσης
 MAX R: Ρύθμιση εξόδου Κ.Θ.

Διάγραμμα σύνδεσης βαλβίδας αερίου και ηλεκτρικού αναφλεκτήρα.

Ο λέβητας είναι προετοιμασμένος να συνδεθεί με 2 τύπους βαλβίδων αερίου με τους ηλεκτρικούς αναφλεκτήρες που αντιστοιχούν στην καθεμιά.

Χρήση της βαλβίδας αερίου HONEYWELL

Χρήση της βαλβίδας αερίου SIT



Σύνδεση χειριστηρίου αποστάσεως (διατίθεται προαιρετικά)

Είναι δυνατή η σύνδεση με χειριστήριο αποστάσεως, διατίθεται προαιρετικά, το οποίο ελέγχει και απεικονίζει από απόσταση τις ακόλουθες λειτουργίες:

A) Επιλογή λειτουργίας του λέβητα (Off - Χειμώνας - Καλοκαίρι), ρύθμιση της θερμοκρασίας νερού και για την Κ.Θ> και για τα Ζ.Ν.Χ.

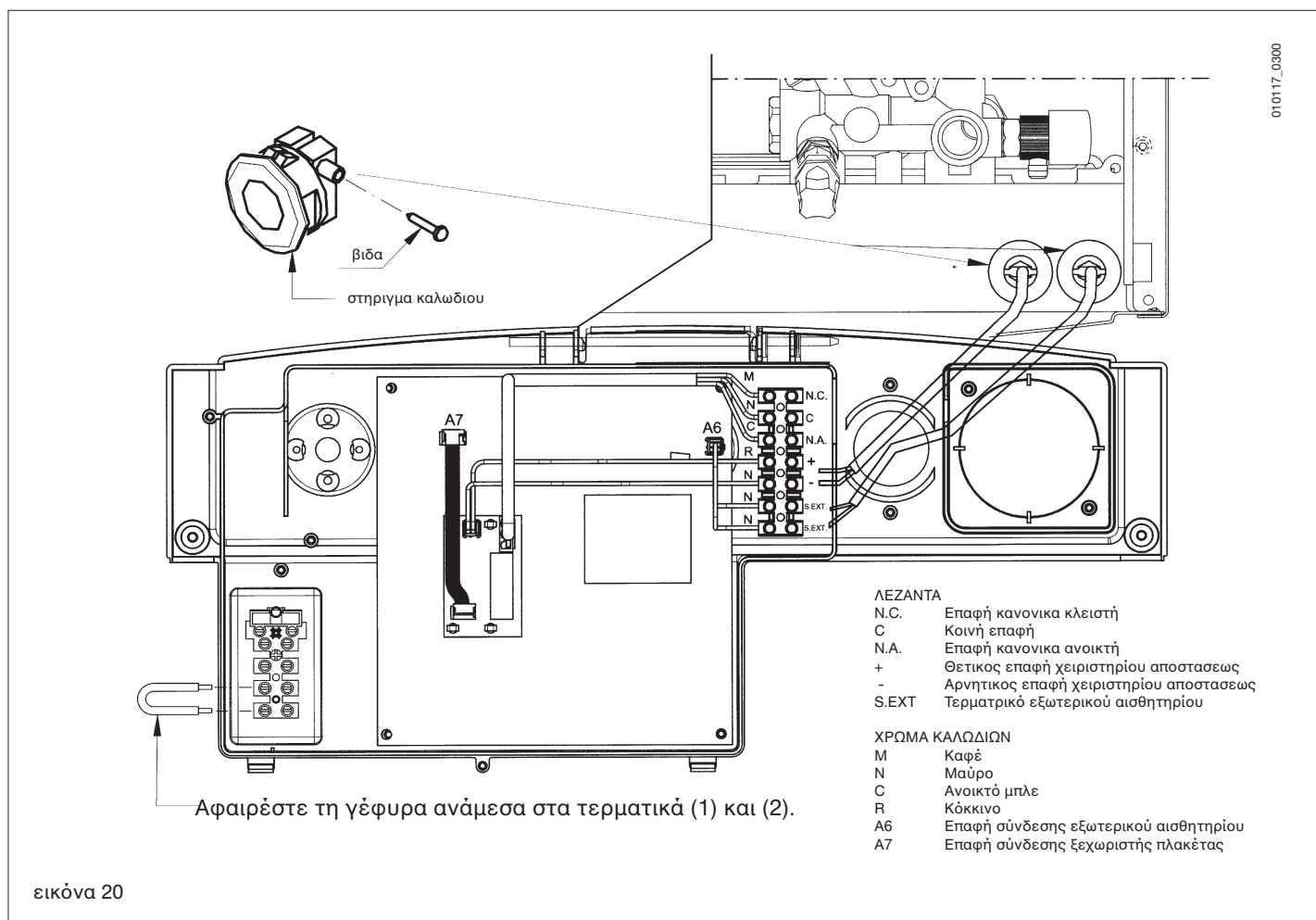
B) Χρονοδιακόπτης με δύο επίπεδα θερμοκρασίας χώρου: ημέρας και νυκτός

Το χειριστήριο αποστάσεως συνδέεται με την πλακέτα του λέβητα μέσω μιας ξεχωριστής πλακέτας, η οποία χορηγείται κατόπιν παραγγελίας. Βλέπε εικόνα 20 και εικόνα 21 για την ξεχωριστή πλακέτα και τη σύνδεση του τηλεχειριστηρίου.

Για τη σύνδεση του τηλεχειριστηρίου στο λέβητα απαιτείται δίκλωνο καλώδιο ελάχιστης διατομής 0,5 mm² και μέγιστου μήκους 50 m. Πρέπει να δοθεί προσοχή στην πολικότητα +/-, αλλιώς το χειριστήριο αποστάσεως δεν θα δουλέψει.

Το χειριστήριο αποστάσεως λειτουργεί όταν ο διακόπτης επιλογής (1) είναι στη θέση χειμώνα ή καλοκαιριού. Σε αυτές τις συνθήκες, οι επιλογείς του πίνακα ελέγχου (12) και (13) είναι εκτός λειτουργίας. Η εναλλαγή χειμώνα/καλοκαιριού και η ρύθμιση θερμοκρασίας θα πραγματοποιείται από το τηλεχειριστήριο. Όταν ο λέβητας είναι χειριζόμενος από απόσταση, οι ενδείξεις (9) και (10) του πίνακα ελέγχου θα δείχνουν τη λειτουργία του λέβητα με αναβόσβημα αντί του σταθερού φωτισμού.

ΣΗΜΑΝΤΙΚΟ: Όταν συνδέσετε το χειριστήριο αποστάσεως, η γέφυρα μεταξύ των επαφών 1 και 2 πρέπει να καταργηθεί.



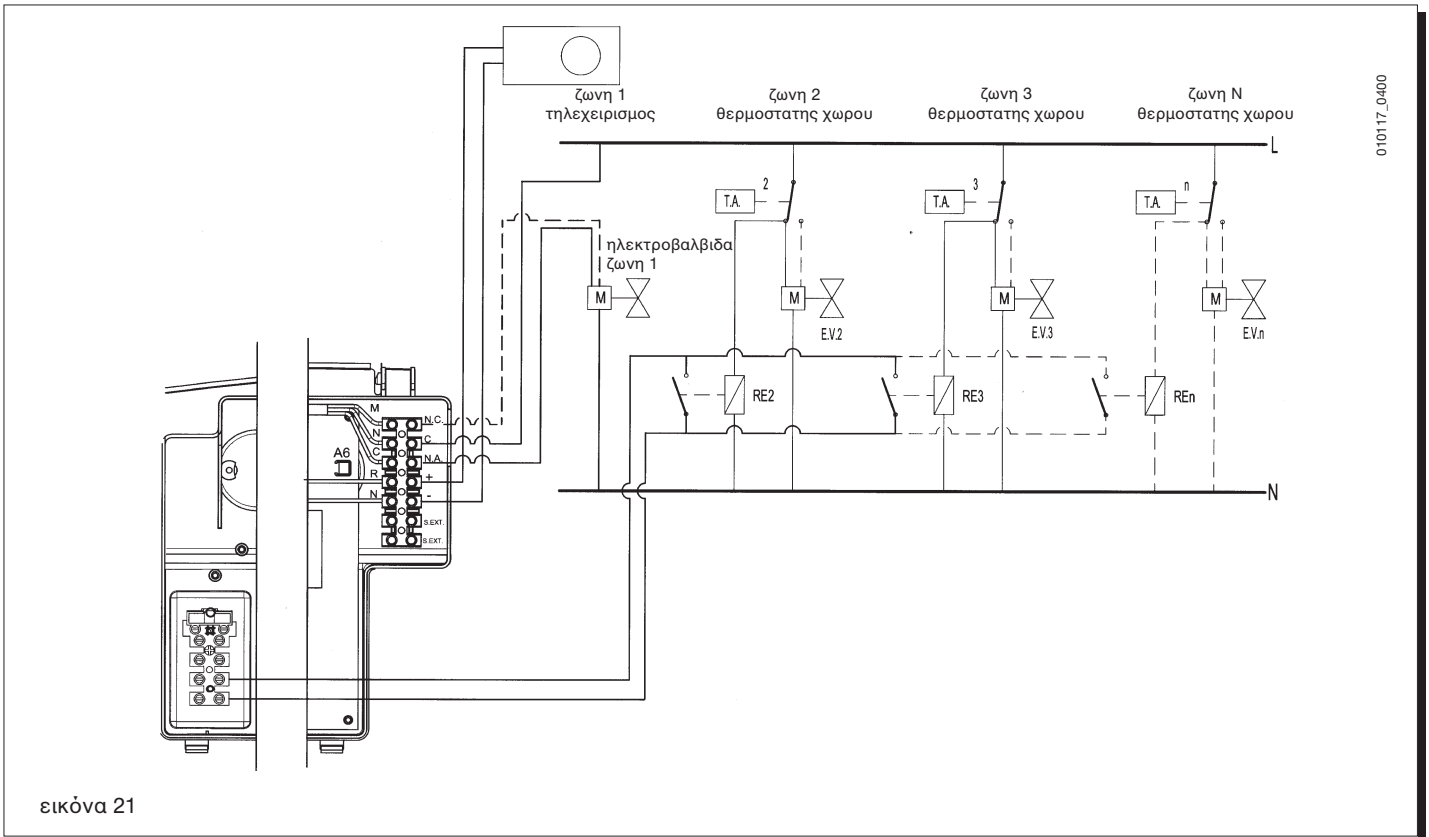
εικόνα 20

Το καλώδιο ένωσης μεταξύ της επαφής A6 και του τερματικού πίνακα παρέχεται με το εξωτερικό αισθητήριο. Λεπτομερείς οδηγίες σχετικά με τη σύνδεση, τη χρήση του τηλεχειριστηρίου και την ξεχωριστή πλακέτα παρέχονται ως παρελκόμενα.

Ηλεκτρική σύνδεση σε πολυζωνικό σύστημα

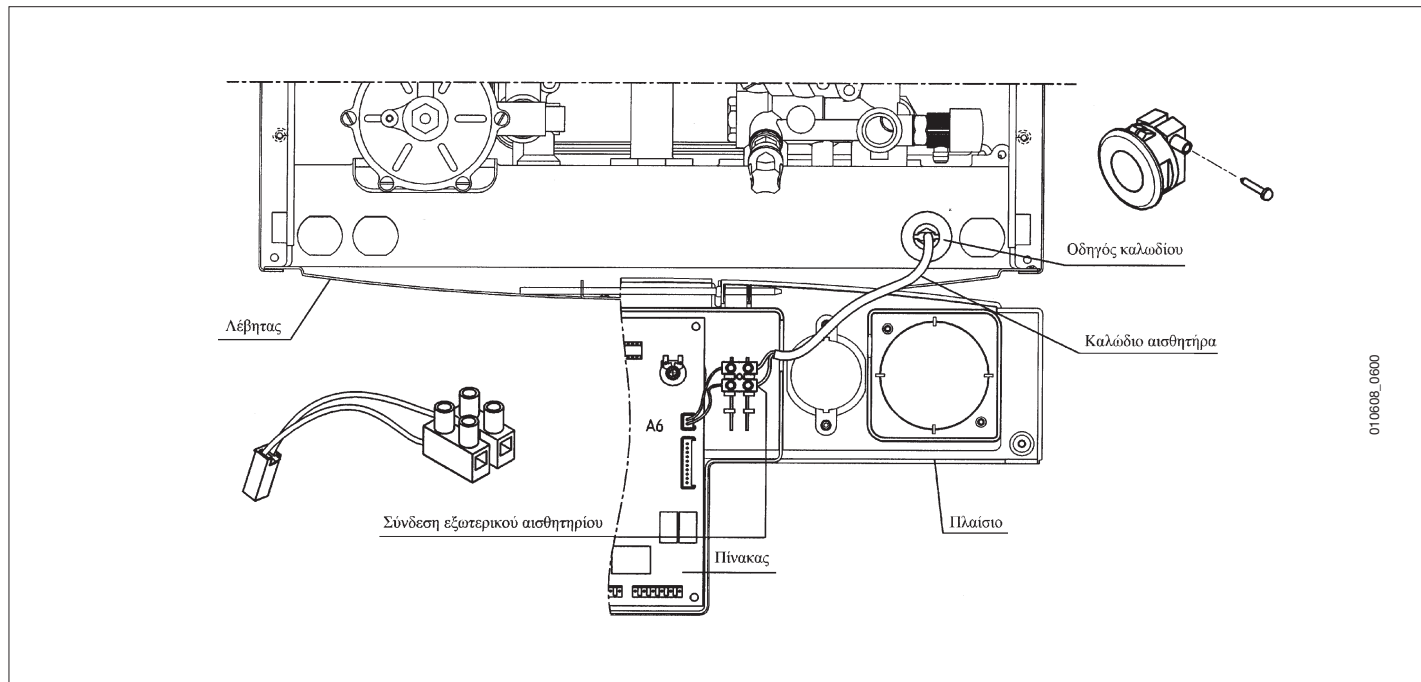
Η συνδεσμολογία σε πολυζωνικό σύστημα είναι προκαθορισμένη. Το χειριστήριο αποστάσεως μπορεί να χρησιμοποιηθεί σαν θερμοστάτης χώρου μιας ζώνης, όταν άλλοι θερμοστάτες χώρου μπορούν να ελέγχουν τις υπόλοιπες ζώνες.

Βλέπε το διάγραμμα σύνδεσης στην εικόνα 21.

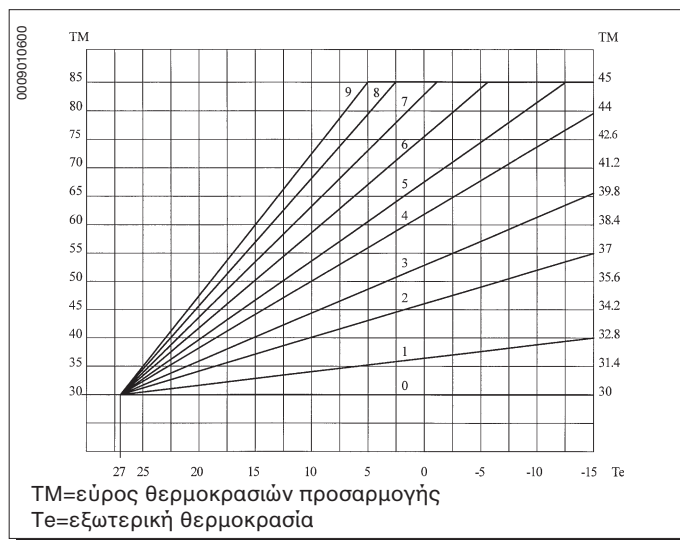
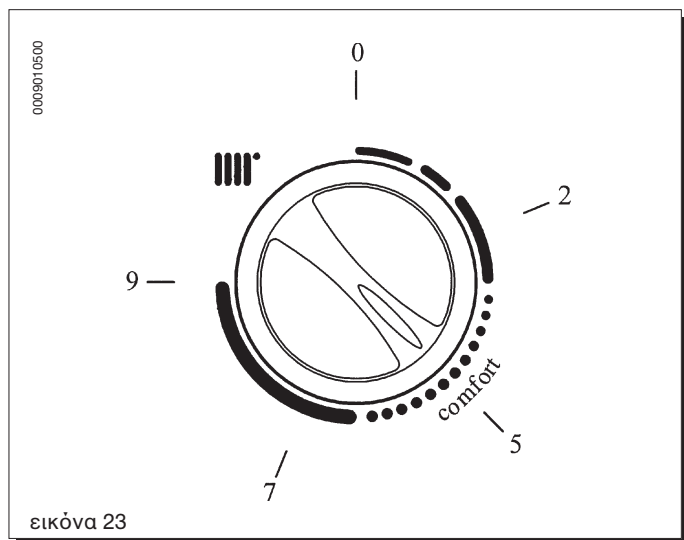


Σύνδεση εξωτερικού αισθητηρίου.

Ο λέβητας είναι προσυνδεδεμένος για σύνδεση με εξωτερικό αισθητήριο (έρχεται ως έξτρα). Για τη σύνδεση συμβουλευτείτε την παρακάτω εικόνα και τις οδηγίες που συνοδεύουν τον αισθητήρα.



Αν εγκαταστήσετε και το εξωτερικό αισθητήριο και το χειριστήριο αποστάσεως, αποσυνδέστε τα καλώδια από τον τερματικό πίνακα που παρέχεται με το εξωτερικό αισθητήριο και χρησιμοποιήστε τον τερματικό πίνακα που παρέχεται με το τηλεχειριστήριο. (Βλέπε εικόνα 20 για τη σύνδεση του εξωτερικού αισθητηρίου). Όταν το εξωτερικό αισθητήριο είναι συνδεδεμένο, ο μηχανισμός ρύθμισης της θερμοκρασίας του κυκλώματος θέρμανσης κανονίζει το συντελεστή διανομής Kt. Οι παρακάτω εικόνες δείχνουν τη σχέση μεταξύ της θέσης του κομβίου και τις καμπύλες. Ενδιάμεσες καμπύλες μπορούν να τεθούν σε ισχύ.



Προσοχή: Η τιμή της θερμοκρασίας TM εξαρτάται από τη θέση της γέφυρας ή του διακόπτη T.RISC. (βλέπε παράγραφο στη σελ. 20). Η μέγιστη τιμή είναι 85°C ή 45°C.

Αν ο λέβητας είναι επίσης συνδεδεμένος με το χειριστήριο αποστάσεως, η ρύθμιση του συντελεστή διανομής Kt πρέπει να γίνει χρησιμοποιώντας το χειριστήριο αποστάσεως. Υπό αυτές τις συνθήκες, ο διακόπτης (12) χάνει τις ρυθμίσεις του.

Τεχνικά χαρακτηριστικά

Μοντέλο λέβητα LUNA AIR 310 Fi

Ονομαστική απορροφούμενη ισχύς	34,3
Ονομαστική αποδιδόμενη ισχύς	11,9
Μειωμένη αποδιδόμενη ισχύς	31
	26.700
Ονομαστική απόδοση	90,3
Απόδοση στο 30% της ισχύος	88
Μέγιστη πίεση κεντρικού συστήματος θέρμανσης	3
Δυναμικότητα δοχείου διαστολής	10
Πίεσης δοχείου διαστολής	0,5
Μέγιστη πίεση συστήματος ζεστού νερού χρήσης	8
Ελάχιστη δυναμική πίεση συστήματος ζεστού νερού χρήσης	0,2
Ελάχιστη απόδοση συστήματος ζεστού νερού χρήσης	2,5
Παραγωγή ζεστού νερού χρήσης με $\Delta T=25^{\circ}C$	17,8
Παραγωγή ζεστού νερού χρήσης με $\Delta T=35^{\circ}C$	12,7
Ειδική απόδοση	13,7
Διάμετρος ομοκεντρικής καμινάδας	60
Διάμετρος ομόκεντρου αγωγού αέρα	100
Διάμετρος 2-σωλήνιου καμινάδας	80
Διάμετρος 2-σωλήνιου αγωγού αέρα	80
Διάμετρος καμινάδας	-
Μέγιστη παροχή καυσαερίων	0,018
Ελάχιστη παροχή καυσαερίων	0,019
Μέγιστη θερμοκρασία καυσαερίων	160
Ελάχιστη θερμοκρασία καυσαερίων	120
Τύπος αερίου	G20
	G31
Πίεση παροχής φυσικού αερίου	20
Πίεση παροχής βουτανίου	-
Πίεση παροχής προπανίου	37
Τάση παροχής ρεύματος	230
Συχνότητα παροχής ρεύματος	50
Ονομαστική παροχή ηλεκτρικής ισχύος	190
Καθαρό βάρος	41
Διαστάσεις	υψος 763
	πλάτος 450
	βαθος 345
Όριο - προστασία από υγρασία και διαρροές νερού	IP X5D

Σύμφωνα με EN 625

Σύμφωνα με EN 60529

Η **BAXI S.p.A.**, δεσμευόμενη να βελτιώνει συνεχώς τα προϊόντα της έχει το δικαίωμα αλλαγής των τεχνικών χαρακτηριστικών που αναφέρονται εδώ χωρίς την υποχρέωση προηγούμενης προειδοποίησης. Αυτές οι οδηγίες παρέχουν στο χρήστη πληροφορίες για τη χρήση και σε καμία περίπτωση δεν μπορούν να ερμηνευτούν διαφορετικά από οποιοδήποτε τρίτο μέρος.

BAXI S.p.A.

36061 BASSANO DEL GRAPPA (VI) ITALIA

Via Trozzetti, 20

Tel. 0424 - 517111

Telefax 0424/38089