

# BAXI

# NUVOLA PLATINUM

<b>it</b>	<b>CALDAIA MURALE A GAS A CONDENSAZIONE</b> Manuale per l'uso destinato all'utente e all'installatore
<b>en</b>	<b>CONDENSING GAS WALL-HUNG BOILERS</b> Instructions manual for users and fitters
<b>cs</b>	<b>PLYNOVÉ ZÁVĚSNÉ KONDENZAČNÍ KOTLE</b> Návod na použití pro uživatele a instalatéry
<b>sk</b>	<b>PLYNOVÉ ZÁVESNÉ KONDENZAČNÉ KOTLE</b> Návod na použitie pre užívateľov a inštalatérov

**CE** 0085

Gentile Cliente,

la nostra Azienda ritiene che la Sua nuova caldaia soddisferà tutte le Sue esigenze. L'acquisto di un prodotto **BAXI** garantisce quanto Lei si aspetta: un buon funzionamento ed un uso semplice e razionale.

Quello che Le chiediamo è di non mettere da parte queste istruzioni senza averle prima lette: esse contengono informazioni utili per una corretta ed efficiente gestione della Sua caldaia.

**BAXI** dichiara che questi modelli di caldaie sono dotati di marcatura **CE** conformemente ai requisiti essenziali delle seguenti Direttive:

- Direttiva Gas **2009/142/CE**
- Direttiva Rendimenti **92/42/CEE**
- Direttiva Compatibilità Elettromagnetica **2004/108/CE**
- Direttiva Bassa tensione **2006/95/CE**



**Baxi S.p.A.**, nella costante azione di miglioramento dei prodotti, si riserva la possibilità di modificare i dati espressi in questa documentazione in qualsiasi momento e senza preavviso. La presente documentazione è un supporto informativo e non considerabile come contratto nei confronti di terzi.

## SOMMARIO

DESCRIZIONE SIMBOLI .....	3
AVVERTENZE DI SICUREZZA .....	3
AVVERTENZE GENERALI .....	4
CONSIGLI PER IL RISPARMIO ENERGETICO .....	4
1. MESSA IN FUNZIONE DELLA CALDAIA .....	5
PANNELLO DI CONTROLLO .....	5
1.1 IMPOSTAZIONI DI BASE DEL PANNELLO DI CONTROLLO .....	5
2. ACCESSO AI MENU DI CONFIGURAZIONE DEI PARAMETRI .....	6
2.1 MENU INFORMAZIONI .....	6
2.2 MENU IMPOSTAZIONE ORA E DATA .....	6
2.3 MODIFICARE LA LINGUA (menu Unità di comando) .....	6
2.4 REGOLAZIONE DELLA TEMPERATURA .....	6
3. FUNZIONI ASSOCIATE AL TASTO EASY MENU (menu rapido  .....	7
4. MODI DI FUNZIONAMENTO .....	7
4.1 RISCALDAMENTO .....	7
4.2 PROGRAMMA VACANZE .....	8
5. PROGRAMMAZIONE ORARIA .....	8
5.1 GRUPPI DI GIORNI .....	8
5.2 GIORNI SINGOLI .....	8
5.3 PROCEDURA DI MODIFICA DELLA PROGRAMMAZIONE ORARIA (riscaldamento / sanitario) .....	8
5.4 FUNZIONE DI BLOCCO DEL PANNELLO DI CONTROLLO .....	10
6. SPEGNIMENTO DELLA CALDAIA .....	10
7. ANOMALIE .....	10
7.1 RIPRISTINO DELLE ANOMALIE .....	10
8. RIEMPIMENTO IMPIANTO .....	11
9. CAMBIO GAS .....	12
10. ARRESTO PROLUNGATO DELL'IMPIANTO. PROTEZIONE ANTIGELO .....	12
11. ISTRUZIONI PER L'ORDINARIA MANUTENZIONE .....	12
AVVERTENZE PRIMA DELL'INSTALLAZIONE .....	13
12. INSTALLAZIONE DELLA CALDAIA .....	13
12.1 DOTAZIONI PRESENTI NELL'IMBALLO .....	13
13. INSTALLAZIONE DEI CONDOTTI .....	13
13.1 CONDOTTI COASSIALI .....	14
13.2 CONDOTTI SEPARATI .....	14
14. COLLEGAMENTI ELETTRICI .....	15
14.1 COLLEGAMENTO TERMOSTATO AMBIENTE .....	15
14.2 INSTALLAZIONE A PARETE DEL PANNELLO DI CONTROLLO .....	15
14.3 COLLEGAMENTO AD UN IMPIANTO A ZONE .....	17
14.4 ACCESSORI NON INCLUSI NELLA DOTAZIONE .....	17
15. FUNZIONI SPECIALI .....	18
15.1 FUNZIONE DEGASAMENTO IMPIANTO .....	18
16. VALVOLA GAS .....	18
17. PARAMETRI DI COMBUSTIONE .....	18
17.1 VERIFICA COMBUSTIONI .....	19
18. DISPOSITIVI DI REGOLAZIONE E SICUREZZA .....	19
19. CARATTERISTICHE PORTATA/PREVALENZA ALLA PLACCA .....	20
20. MANUTENZIONE ANNUALE .....	20
20.1 POSIZIONAMENTO ELETTRODI .....	20
21. CARATTERISTICHE TECNICHE .....	21

## DESCRIZIONE SIMBOLI



### AVVERTENZA

Rischio di danno o di malfunzionamento dell'apparecchio. Prestare particolare attenzione alle avvertenze di pericolo che riguardano possibili danni alle persone.



### PERICOLO SCOTTATURE

Attendere che l'apparecchio si raffreddi prima di agire sulle parti esposte al calore.



### PERICOLO ALTA TENSIONE

Parti elettriche in tensione, pericolo di shock elettrico.



### PERICOLO GELO

Probabile formazione di ghiaccio a causa di basse temperature.



### PERICOLO INCENDIO

Materiale o gas potenzialmente infiammabile.



### INFORMAZIONI IMPORTANTI

Informazioni da leggere con particolare attenzione perchè utili al corretto funzionamento della caldaia.



### DIVIETO GENERICO

Vietato effettuare/utilizzare quanto specificato a fianco del simbolo.

SIMBOLOGIA RIFERITA AL PANNELLO DI CONTROLLO (capitolo 1)			
	Ruotare la manopola <b>B</b>		Visualizzazione display
	Premere la manopola <b>B</b>		Premere insieme il tasto <b>A</b> e la manopola <b>B</b>
	Premere il tasto <b>A</b> o <b>C</b>		Premere insieme i tasti <b>A</b> e <b>C</b>

## AVVERTENZE DI SICUREZZA

### ODORE DI GAS

- Spegnerne la caldaia.
- Non azionare alcun dispositivo elettrico (come accendere la luce).
- Spegnerne eventuali fiamme libere e aprire le finestre.
- Chiamare il centro di Assistenza Tecnico Autorizzato.

### ODORE DI COMBUSTIONE

- Spegnerne la caldaia.
- Aerare il locale aprendo porte e finestre.
- Chiamare il Centro di Assistenza Tecnica Autorizzato.

### MATERIALE INFIAMMABILE

Non utilizzare e/o depositare materiali facilmente infiammabili (diluenti, carta, ecc.) nelle vicinanze della caldaia.

### MANUTENZIONE E PULIZIA CALDAIA

Togliere l'alimentazione elettrica alla caldaia prima di effettuare un qualsiasi intervento.



Le parti dell'imballo (sacchetti in plastica, polistirolo ecc.) non devono essere lasciate alla portata dei bambini in quanto potenziali fonti di pericolo.



L'apparecchio non è destinato a essere usato da persone le cui capacità fisiche, sensoriali o mentali siano ridotte, oppure con mancanza di esperienza o di conoscenza, a meno che esse abbiano potuto beneficiare, attraverso l'intermediazione di una persona responsabile della loro sicurezza, di una sorveglianza o di istruzioni riguardanti l'uso dell'apparecchio.

## AVVERTENZE GENERALI

Questa caldaia serve a riscaldare l'acqua ad una temperatura inferiore a quella di ebollizione a pressione atmosferica. Essa deve essere allacciata ad un impianto di riscaldamento e ad una rete di distribuzione di acqua calda sanitaria, compatibilmente alle sue prestazioni ed alla sua potenza. Prima di far allacciare la caldaia da personale professionalmente qualificato, secondo il DM n° 37 del 22.01.08, far effettuare:

- Una verifica che la caldaia sia predisposta per il funzionamento con il tipo di gas disponibile. Questo è rilevabile dalla scritta sull'imballo e dalla targa presente sull'apparecchio.
- Un controllo che il camino abbia un tiraggio adeguato, non presenti strozzature e non siano inseriti nella canna fumaria scarichi di altri apparecchi, salvo che questa non sia realizzata per servire più utenze secondo le specifiche Norme e prescrizioni vigenti.
- Un controllo che, nel caso di raccordi su canne fumarie preesistenti, queste siano state perfettamente pulite poiché le scorie, staccandosi dalle pareti durante il funzionamento, potrebbero occludere il passaggio dei fumi.
- Risulta inoltre indispensabile, al fine di preservare il corretto funzionamento e la garanzia dell'apparecchio, seguire le precauzioni di seguito riportate.

### 1. Circuito sanitario

**1.1** Se la durezza dell'acqua supera il valore di 20 °F (1 °F = 10 mg di carbonato di calcio per litro d'acqua) si prescrive l'installazione di un dosatore di polifosfati o di un sistema di pari effetto rispondente alle normative vigenti.

**1.2** E' necessario effettuare un lavaggio accurato dell'impianto dopo l'installazione dell'apparecchio e prima del suo utilizzo.

**1.3** I materiali utilizzati per il circuito acqua sanitaria sono conformi alla Direttiva 98/83/CE.

### 2. Circuito di riscaldamento

**2.1 Impianto nuovo:** Prima di procedere all'installazione della caldaia l'impianto deve essere opportunamente pulito allo scopo di eliminare residui di filettature, saldature ed eventuali solventi utilizzando prodotti idonei disponibili sul mercato non acidi e non alcalini, che non attacchino i metalli, le parti in plastica e gomma. Per la protezione dell'impianto dalle incrostazioni è necessario l'utilizzo di prodotti inibitori quali SENTINEL X100 e FERNOX protettivo per impianti di riscaldamento. Per l'utilizzo di questi prodotti seguire attentamente le istruzioni fornite con i prodotti stessi.

**2.2 Impianto esistente:** Prima di procedere all'installazione della caldaia l'impianto deve essere completamente svuotato ed opportunamente pulito da fanghi e contaminanti utilizzando prodotti idonei disponibili sul mercato. I prodotti raccomandati per la pulizia sono: SENTINEL X300 o X400 e FERNOX rigeneratore per impianti di riscaldamento. Per l'utilizzo di questi prodotti seguire attentamente le istruzioni fornite con i prodotti stessi. Ricordiamo che la presenza di depositi nell'impianto di riscaldamento comporta dei problemi funzionali alla caldaia (es. surriscaldamento e rumorosità dello scambiatore)

La prima accensione deve essere effettuata dal Servizio di Assistenza Tecnica autorizzato che dovrà verificare:

- Che i dati di targa siano rispondenti a quelli delle reti di alimentazione (elettrica, idrica, gas).
- Che l'installazione sia conforme alle normative vigenti, in particolare: UNI-CIG 7129, 7131, Regolamento di Attuazione della Legge n° 10 del 9.01.1991 ed in specie i Regolamenti Comunali.
- Che sia stato effettuato regolarmente il collegamento elettrico alla rete piú terra.



**La mancata osservazione di queste avvertenze comporta il decadimento della garanzia dell'apparecchio. I nominativi dei Centri di Assistenza Tecnica autorizzati sono rilevabili dal foglio allegato. Prima della messa in funzione togliere il film protettivo della caldaia. Non utilizzare per lo scopo utensili o materiali abrasivi perché potrebbero danneggiare le parti verniciate.**

## CONSIGLI PER IL RISPARMIO ENERGETICO

### Regolazione del riscaldamento

Regolare la temperatura di mandata caldaia in funzione del tipo di impianto. Per impianti con termosifoni, si consiglia di impostare una temperatura massima di mandata dell'acqua di riscaldamento di circa 60°C, aumentare tale valore qualora non si dovesse raggiungere il comfort ambiente richiesto. Nel caso di impianto con pannelli radianti a pavimento, non superare la temperatura prevista dal progettista dell'impianto. È consigliabile l'utilizzo della Sonda Esterna e/o del Pannello di Controllo per adattare automaticamente la temperatura di mandata in funzione delle condizioni atmosferiche o della temperatura interna. In questo modo non viene prodotto piú calore di quello che è effettivamente necessario. Regolare la temperatura ambiente senza surriscaldare i locali. Ogni grado in eccesso comporta un consumo energetico maggiore, pari a circa il 6%. Adeguare la temperatura ambiente anche in funzione del tipo di utilizzo dei locali. Ad esempio, la camera da letto o le stanze meno usate possono essere riscaldate ad una temperatura inferiore. Utilizzare la programmazione oraria ed impostare la temperatura ambiente nelle ore notturne inferiore a quella nelle ore diurne di circa 5°C. Un valore piú basso non conviene in termini di risparmio economico. Solo in caso di assenza prolungata, come ad esempio una vacanza, abbassare ulteriormente il set di temperatura. Non coprire i radiatori per evitare la corretta circolazione dell'aria. Non lasciare le finestre socchiuse per aerare i locali, ma aprire le completamente per un breve periodo.

### Acqua calda sanitaria

Un buon risparmio si ottiene impostando la temperatura sanitaria dell'acqua desiderata evitando di miscelarla con l'acqua fredda. Ogni ulteriore riscaldamento causa uno spreco di energia e una maggiore creazione del calcare.

	<p><b>BAXI</b> tra i leader in Europa nella produzione di caldaie e sistemi per il riscaldamento ad alta tecnologia, è certificata da CSQ per i sistemi di gestione per la qualità (ISO 9001) per l'ambiente (ISO 14001) e per la salute e sicurezza (OHSAS 18001). Questo attesta che BAXI S.p.A. riconosce come propri obiettivi strategici la salvaguardia dell'ambiente, l'affidabilità e la qualità dei propri prodotti, la salute e sicurezza dei propri dipendenti. L'azienda attraverso la propria organizzazione è costantemente impegnata a implementare e migliorare tali aspetti a favore della soddisfazione dei propri clienti.</p>	
--	---	--

# 1. MESSA IN FUNZIONE DELLA CALDAIA

Procedere come di seguito descritto per le corrette operazioni di accensione:

- Aprire il rubinetto del gas (di colore giallo, normalmente posizionato sotto alla caldaia);
- Verificare che la pressione idraulica dell'impianto sia quella prescritta (capitolo 8);
- Alimentare elettricamente la caldaia;

Il **pannello di controllo** della caldaia può essere installato a parete per gestire la temperatura del locale da riscaldare.

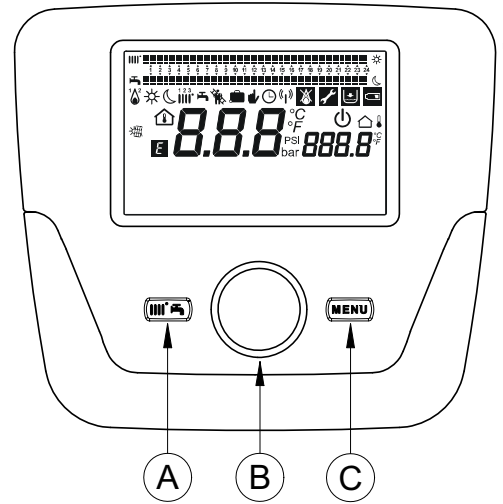


In fase di prima accensione, finché non viene scaricata l'aria contenuta nella tubazione del gas, si può verificare la non accensione del bruciatore ed il conseguente blocco della caldaia. Per riavviare la caldaia vedere il capitolo 4.

## PANNELLO DI CONTROLLO

Legenda SIMBOLI	
	Bruciatore acceso (Potenza %: 1<70% - 2>70%)
	Modo di funzionamento: temperatura ambiente di comfort
	Modo di funzionamento: temperatura ambiente ridotta (solo se installato in ambiente)
	Modo di funzionamento in riscaldamento : 1 = zona 1 - 2 = zona 2 - 3 = zona 3
	Modo di funzionamento: sanitario abilitato
	Modo di funzionamento: AUTOMATICO
	Modo di funzionamento: MANUALE
	Temperatura ambiente (°C)
	Temperatura esterna (°C)
	Spento: riscaldamento e sanitario disabilitati (è attiva solo la protezione antigelo di caldaia)
	Funzione spazzacamino attiva
	Funzione programma vacanze attivo
	Trasmissione dati (solo se connesso il dispositivo WIRELESS)

	Abbinamento impianto SOLARE
	Presenza anomalia
	Anomalia che impedisce l'accensione del bruciatore
	Richiesto intervento Assistenza Tecnica
	Pressione acqua caldaia/impianto bassa
°C, °F, bar, PSI	Unità di misura impostate (SI/US)



CG 22/25

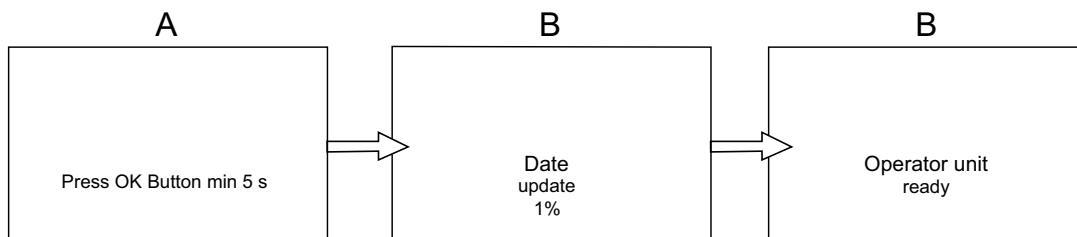
Sezione UTENTE (it)

### 1.1 IMPOSTAZIONI DI BASE DEL PANNELLO DI CONTROLLO

#### PROCEDURA DI CONFIGURAZIONE DI PRIMA ACCENSIONE

Alla prima accensione della caldaia è necessario effettuare la seguente procedura (il testo è in lingua **INGLESE** fino a quando sarà chiesto di impostare la propria lingua come illustrato nella sequenza A-B-C della figura riportata sotto):

- **B** per 5 secondi;
- sul Pannello di Controllo è visualizzato un valore percentuale crescente da 1 a 100. L'operazione di sincronizzazione dei dati richiede alcuni minuti di attesa;
- impostare la lingua, la data e l'ora.



## 2. ACCESSO AI MENU DI CONFIGURAZIONE DEI PARAMETRI

### LEGENDA DISPLAY (vedere figura a lato)

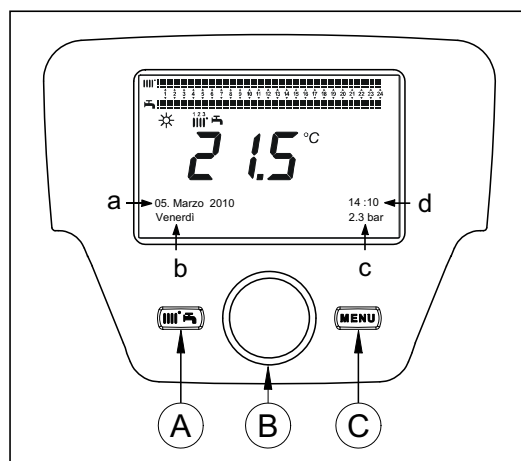
<b>a</b>	Data: giorno, mese, anno
<b>b</b>	Giorno della settimana
<b>c</b>	Pressione caldaia / circuito di riscaldamento
<b>d</b>	Orologio: ora e minuti

Per accedere alla lista dei menu di configurazione, la procedura da seguire è la seguente (fare riferimento al capitolo "Descrizione Simboli"):

**C** **B** per scegliere il menu desiderato; **B** per confermare oppure **C** per uscire senza salvare.

La lista dei menu di configurazione è la seguente:

- Informazioni (MENU INFORMAZIONI)
- Ora e data (MENU IMPOSTAZIONE DATA E ORA)
- Unità di comando (MODIFICA LA LINGUA)
- Programma orario riscald. (PROGRAMMAZIONE ORARIA)
- Programma orario riscald.3
- Programma orario sanitario
- Programma orario aux
- Vacanze Riscaldamento (PROGRAMMA VACANZE)
- Circuito riscaldamento
- Circuito Sanitario
- Scaldatore istant ACS (non utilizzato)
- Errore (ANOMALIE)
- Parametri diagnostica



### 2.1 MENU INFORMAZIONI



*In presenza di anomalia, il primo dato visualizzato è il codice dell'anomalia stessa.*

Per visualizzare le informazioni di caldaia selezionare la voce " **Informazioni**" seguendo la procedura del capitolo 2.

<b>Temperatura caldaia</b>	°C	Temperatura di mandata della caldaia
<b>Temperatura esterna</b>	°C	Temperatura esterna
<b>Temperatura esterna min.</b>	°C	Minimo valore memorizzato della temperatura esterna (con Sonda Esterna collegata)
<b>Temperatura esterna max.</b>	°C	Massimo valore memorizzato della temperatura esterna (con Sonda Esterna collegata)
<b>Temperatura sanitario</b>	°C	Temperatura sanitaria (valore letto dalla sonda del circuito sanitario della caldaia)
<b>Temperatura collettore</b>	°C	Temperatura istantanea della sonda collettore (con abbinamento impianto solare)
<b>Stato circ.riscaldamento (1,2,3)</b>	(On/Off)	Modo di funzionamento del circuito di riscaldamento (circuiti: 1,2,3)
<b>Stato circuito sanitario</b>	Carico	Modo di funzionamento del circuito sanitario
<b>Stato caldaia</b>	(On/Off)	Modo di funzionamento della caldaia
<b>Stato solare</b>	-	Indica se l'irraggiamento solare è sufficiente (con abbinamento impianto solare)
<b>Telefono servizio clienti</b>	n°	xxxxxxxxxx

### 2.2 MENU IMPOSTAZIONE ORA E DATA

Per impostare l'ora e la data seguire la procedura del capitolo 2 e agire nel modo seguente:

- Accedere al menu **Ora e Data** **B** **1** (Ore / minuti) **B** (l'ora lampeggia)
- **B** per modificare l'ora **B** per confermare (i minuti lampeggiano) **B** per modificare **B** per confermare.
- **B** per modificare **2** (Giorno / mese) e **3** (Anno) eseguendo la stessa procedura sopraccitata.
- **C** per ritornare al menu precedente.

### 2.3 MODIFICARE LA LINGUA (menu Unità di comando)

Per impostare la lingua seguire la procedura del capitolo 2 e agire nel modo seguente:

- accedere al menu **Unità di comando** **B** per selezionare la riga di programma **20** (Cambia Lingua);
- **B** per scegliere la propria lingua **B** per salvare.
- **C** per ritornare al menu precedente.

### 2.4 REGOLAZIONE DELLA TEMPERATURA


La regolazione della temperatura si effettua ruotando la manopola **B** rispettivamente verso destra per aumentare il valore e verso sinistra per diminuirlo e **B** per confermare.

### RISCALDAMENTO

La temperatura da regolare, per il circuito di riscaldamento, può essere:

- **Temperatura di mandata:** se il Pannello di Controllo è installato in caldaia.
- **Temperatura ambiente:** se il Pannello di Controllo è installato a parete.

## ACQUA CALDA SANITARIA

Per regolare la temperatura dell'acqua sanitaria, selezionare il " *setpoint nominale sanitario*" come descritto al capitolo 3 e  B per impostare il valore di temperatura richiesto.


### 3. FUNZIONI ASSOCIATE AL TASTO EASY MENU (menu rapido )

Premere il tasto  A e  B per scorrere le seguenti funzioni:

- Standby/funzionamento
- Funz. Sanitario forzato
- Modo. funzion. Circ. Risc.1
- Temp.comfort. Circ.Riscal.1
- Modo funzion. Sanitario
- Setpoint nominale Sanitario

quindi  B per attivare la funzione scelta,  B per modificare il valore e  B per confermare.

#### Standby/funzionamento

Attivando questa funzione sul display appare il simbolo  e viene disabilitato il funzionamento della caldaia in sanitario e in riscaldamento (è attiva la funzione antigelo). Per ripristinare il funzionamento della caldaia ripetere la procedura descritta sopra.

#### Funz. Sanitario forzato

Questa funzione permette di eseguire una messa in temperatura del bollitore, se presente, fino al raggiungimento della temperatura impostata, indipendentemente dalla fascia oraria impostata.

#### Modo. funzion. Circ. Risc.1

All'interno di questo menu è possibile scegliere il modo di funzionamento della caldaia come spiegato al capitolo 4.

#### Temp.comfort. Circ.Riscal.1

Selezionare questo menu per modificare il valore della temperatura ambiente comfort.

#### Modo funzion. Sanitario

Selezionare questo menu per abilitare "On" o disabilitare "Off" il funzionamento del sanitario. La funzione "Eco" non è utilizzata per questo modello di caldaia.

#### Setpoint nominale Sanitario

Selezionare questo menu per modificare il valore massimo della temperatura sanitaria.



Quando il sanitario è disabilitato, sul display il simbolo  scompare.

## 4. MODI DI FUNZIONAMENTO

### 4.1 RISCALDAMENTO


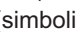

Ci sono 4 modi di funzionamento della caldaia in riscaldamento: Comfort - Ridotto - Automatico - Spento -protez. antigelo-. Per impostare uno dei modi di funzionamento la procedura è la seguente:

- Dal menu principale  A  B  **Modo funzion. Circ.Risc.1**  B per confermare.
-  B (senso antiorario)  B **Comfort - Ridotto - Automatico - Spento -protez. antigelo-**  B per confermare oppure  C per uscire senza salvare.

#### CASO 1 : il Pannello di Controllo è installato in caldaia

Ruotando la manopola **B** si regola la temperatura di mandata caldaia.

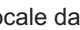


##### DESCRIZIONE DEI MODI DI FUNZIONAMENTO

- **Comfort**: il riscaldamento è sempre attivo (simboli visualizzati ).
- **Ridotto**: il riscaldamento è disabilitato (simboli visualizzati );
- **Automatico**: il riscaldamento dipende dalla fascia oraria impostata (simboli visualizzati );
- **Spento -protez. antigelo-**: il riscaldamento è disabilitato.

#### CASO 2 : il Pannello di Controllo è installato a parete

Ruotando la manopola **B** si regola la temperatura ambiente del locale da riscaldare.

##### DESCRIZIONE DEI MODI DI FUNZIONAMENTO

- **Comfort**: la temperatura del locale da riscaldare è quella di comfort, il valore di fabbrica è 20°C (simboli visualizzati );
- **Ridotto**: la temperatura del locale da riscaldare è quella ridotta, il valore di fabbrica è 16°C (simboli visualizzati );
- **Automatico**: la temperatura del locale da riscaldare dipende dalla fascia oraria impostata (simboli visualizzati );
- **Spento -protez. antigelo-**: la caldaia si accende quando la temperatura dell'ambiente scende sotto i 6°C.



Durante il funzionamento della caldaia nella modalità Automatico, ruotando la manopola **B** si effettua una regolazione temporanea della temperatura. Questa modifica rimane valida fino al successivo cambio di fascia oraria.



L'antigelo di caldaia è sempre attivo, la caldaia si accende quando la temperatura di mandata dell'acqua di riscaldamento scende sotto i 5°C. La funzione è operativa se l'apparecchio è alimentato elettricamente e c'è gas.

#### 4.1.1 REGOLAZIONE DELLA TEMPERATURA AMBIENTE RIDOTTA DI RISCALDAMENTO

Per impostare la temperatura ambiente **Ridotta**, agire nel modo seguente:

- **“Circuito riscaldamento 1”** .
- la riga di programma **712** (Temperatura ridotta) quindi **B** (il valore di temperatura inizia a lampeggiare) ;
- **B** per modificare la temperatura e **B** per confermare.
- **C** per ritornare al menu precedente.

La regolazione della temperatura ambiente di comfort può essere effettuata, oltre che dal tasto **A** del capitolo 3, modificando il parametro **710** come descritto sopra.

#### 4.2 PROGRAMMA VACANZE

Questa funzione consente all'utente di scegliere quale valore di temperatura ambiente impostare durante la propria assenza (per esempio durante una vacanza). Si può impostare la temperatura minima di **antigelo** o la temperatura **ridotta** (riga di programma **648**). Alla riga di programma **641** (Preselezione) sono disponibili 8 livelli di programmazione chiamati **Periodo 1** (quindi 8 giorni da programmare in accensione e spegnimento). Quando la funzione è attiva sul display è visualizzato il simbolo .

La procedura da seguire per attivare la funzione e programmare le fasce orarie è la seguente:

- **Vacanze Riscaldamento 1**
- riga di programma **641** (“Preselezione”) **B** **Periodo 1** (lampeggia) **B** e scegliere quale impostare (da 1 a 8) quindi riga di programma **642**.
- **B** per impostare il periodo di inizio (**642**) **B** **B** per impostare il mese **B** e **B** per impostare il giorno **B** per confermare.
- Ripetere la stessa sequenza di istruzioni per impostare anche la riga di programma **643** (fine periodo, la caldaia ritornerà operativa il giorno seguente).
- Terminata la programmazione di inizio e fine del periodo la riga di programma **648** **B** **B** per impostare la temperatura minima di funzionamento se **antigelo** o **ridotta** e **B** per confermare.
- Ripetere questi tre punti per impostare altri periodi oppure **C** per ritornare al menu precedente.

### 5. PROGRAMMAZIONE ORARIA



*Prima di procedere alla programmazione è necessario attivare il modo di funzionamento Automatico (capitolo 4).*

La programmazione oraria in riscaldamento (**Programma orario riscald.1**) e in sanitario (**Programma orario sanitario**) consentono d'impostare il funzionamento automatico della caldaia in determinate fasce orarie giornaliere e in determinati giorni della settimana. L'esempio riportato nella figura sotto è riferito alla fascia oraria giornaliera 1 (di cui sotto) dove **a** è il periodo di funzionamento alla temperatura di comfort e **b** è il periodo di funzionamento nel modo ridotto (capitolo 4). Le impostazioni di funzionamento della caldaia possono essere fatte per **gruppi di giorni** oppure per **giorni singoli** (tutti i giorni dal Lu alla Do).

#### INTERVALLI SETTIMANALI PREIMPOSTATI

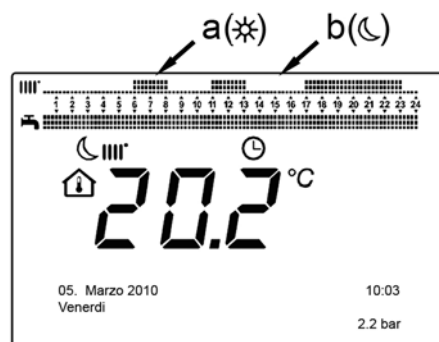
(Riga di programma **500** per il riscaldamento e **560** per il sanitario)

- Lu - Do (gruppi di giorni)
- Lu - Ve (gruppi di giorni)
- Sa - Do (gruppi di giorni)
- Lu - Ma - Me - Gio - Ve - Sa - Do (giorni singoli)

#### FASCE ORARIE GIORNALIERE PREIMPOSTATE

(Riga di programma **514** per il riscaldamento e **574** per il sanitario)

- **06:00-08:00 .. 11:00-13:00 .. 17:00-23:00** (esempio nella figura a lato)
- **06:00-08:00 .. 17:00-23:00**
- **06:00-23:00**



#### 5.1 GRUPPI DI GIORNI

Questa funzione consente di impostare uno dei 3 intervalli settimanali disponibili, ciascuno con tre fasce orarie giornaliere di accensione e spegnimento della caldaia preimpostate ma modificabili dall'utente - righe di programma **501...506**. Gli intervalli sono i seguenti:

**Lu - Do** (valore di fabbrica) / **Lu - Ve** / **Sa - Do**.



*Se l'impianto è suddiviso in zone ciascuna controllata dal proprio Pannello di Controllo/Unità ambiente, la programmazione di ogni singola zona deve essere impostata singolarmente su ciascun dispositivo.*

#### 5.2 GIORNI SINGOLI

Le fasi giornaliere di accensione e spegnimento della caldaia possono essere tutte modificate dall'utente. Per ogni singolo giorno selezionato sono disponibili le 3 fasce orarie preimpostate, come riportato nella tabella riassuntiva alla fine di questo capitolo.

#### 5.3 PROCEDURA DI MODIFICA DELLA PROGRAMMAZIONE ORARIA (riscaldamento / sanitario)

Dopo avere effettuato la programmazione oraria utilizzando i programmi preimpostati, è comunque possibile modificare i periodi delle tre fasce orarie - righe di programma **501...506** per il riscaldamento e **561...566** per il sanitario come di seguito descritto.



## PROCEDURA DI MODIFICA DELLA PROGRAMMAZIONE DEL CIRCUITO DI RISCALDAMENTO

- “Programma orario riscald.1” riga di programma **500** (Preselezione giorni).
- e il campo **gruppi di giorni** (capitolo 4.1) inizia a lampeggiare per scorrere i giorni (“Gruppi di giorni” o “Giorni singoli”) per confermare.
- riga di programma **514** (Programma preimpostato?) e per selezionare uno dei **3 programmi** preimpostati della programmazione oraria “Gruppi di giorni” (capitolo 5.1) oppure di uno scatto in senso orario per passare alla programmazione manuale: righe di programma 501....506.

## PROCEDURA DI MODIFICA DELLA PROGRAMMAZIONE DEL CIRCUITO SANITARIO

La procedura per abilitare la programmazione oraria dell’ acqua calda sanitaria è la stessa della programmazione oraria prevista per il riscaldamento. La differenza è solo nel nome del menu **Programma orario sanitario** e nelle righe di programma da impostare **560** (Preselezione giorni). Per disabilitare questa funzione è necessario seguire la procedura sotto descritta al capitoletto “Ripristinare la Programmazione Originale di Fabbrica”.

### TABELLA RIASSUNTIVA

GRUPPI DI GIORNI	RIGA DI PROGRAMMA 514 (riscaldamento) / 574 (sanitario)		
------------------	---	--	--

Intervallo settimanale	Programmi preimpostati		
	Accensione1 – Spegnimento1	Accensione2 – Spegnimento2	Accensione3 – Spegnimento3
<b>Lu – Do</b>	06:00 – 08:00	11:00 – 13:00	17:00 – 23:00
<b>Lu – Ve</b>	06:00 – 08:00		17:00 – 23:00
<b>Sa – Do</b>	06:00 – 23:00		

GIORNI SINGOLI	RIGHE DI PROGRAMMA 501 502 503 504 505 506 (riscaldamento) / 561 562 563 564 565 566 (sanitario)		
----------------	--	--	--

Intervallo giorni	Programmi preimpostati		
	Accensione1 – Spegnimento1	Accensione2 – Spegnimento2	Accensione3 – Spegnimento3
<b>Lu-Ma-Me-Gio-Ve-Sa-Do</b>	06:00 – 08:00	11:00 – 13:00	17:00 – 23:00



*Per agevolare la programmazione è possibile copiare i programmi esistenti su altri giorni della settimana. La procedura è la seguente.*

### COPIARE UN PROGRAMMA SU UN ALTRO GIORNO

Dopo avere programmato la fascia oraria di un determinato giorno, è possibile copiarla su uno o più giorni della settimana.

*Il parametro tra parentesi “( )” si riferisce alla programmazione oraria in **SANITARIO***

- Dalla riga di programma **514 (574)** (se è stata utilizzata una delle 3 fasce orarie preimpostate) oppure dalla riga di programma **501 (561)** (se è stata eseguita la programmazione manuale) ruotare la manopola verso destra fino alla riga di programma **515 (575)**.
- Sul display appare la scritta **Copia?**.
- **Copia su** e il giorno della settimana lampeggia.
- per scorrere i giorni della settimana, scegliere su quale copiare il programma e per confermare.
- Ripetere il punto sopra se si vuole copiare lo stesso programma giornaliero su altri giorni.
- per ritornare al menu precedente.

### RIPRISTINARE LA PROGRAMMAZIONE ORIGINALE (DI FABBRICA)

E’ possibile cancellare la programmazione settimanale effettuata, abilitando sempre il riscaldamento in comfort (il valore che viene impostato è **00-24** uguale per tutti i giorni della settimana).

- **Programma orario riscald.1** la riga di programma **500** (Programma orario riscald. 1) o **560** (Programma orario sanitario).
- di una posizione in senso antiorario, la riga di programma **516 (Valori preimpostati)** per il riscaldamento e la riga di programma **576** per il sanitario.
- di una posizione fino alla scritta **si** per confermare.
- per ritornare al menu precedente.



*Terminata la procedura, visualizzando il menu principale si nota che la barra di programmazione giornaliera è cambiata. Il riscaldamento risulta sempre attivo nelle 24h. Per riprogrammare la caldaia è necessario ripetere la procedura descritta al capitolo 5.*



## TABELLA DELLE ANOMALIE

<b>E</b>	Descrizione anomalia	<b>E</b>	Descrizione anomalia
10	Sensore sonda esterna	125	Intervento di sicurezza per mancanza di circolazione. (controllo effettuato tramite un sensore di temperatura)
20	Sensore NTC di mandata	128	Perdita di fiamma
28	Sensore NTC fumi	130	Intervento sonda NTC fumi per sovratemperatura
40	Sensore NTC di ritorno	133	Mancata accensione (N°4 tentativi)
50	Sensore NTC sanitario (solo per modello solo riscaldamento con bollitore)	151	Anomalia interna scheda caldaia
52	Sensore sanitario solare (se abbinato un impianto solare)	152	Errore generico di parametrizzazione
73	Sensore collettore solare (se abbinato un impianto solare)	160	Anomalia funzionamento ventilatore
83	Problema di comunicazione tra scheda caldaia e unità comando. Probabile corto circuito sul cablaggio.	321	Sensore NTC sanitario guasto
84	Conflitto d'indirizzo tra più unità di comando (anomalia interna)	343	Errore generico di parametrizzazione del solare (se abbinato un impianto solare)
109	Presenza d'aria nel circuito di caldaia (anomalia temporanea)	384	Luce estranea (fiamma parassita - anomalia interna)
110	Intervento termostato di sicurezza per sovratemperatura. (pompa bloccata o aria nel circuito di riscaldamento)	385	Tensione di alimentazione troppo bassa
111	Intervento elettronico di sicurezza per sovratemperatura.	386	Soglia velocità ventilatore non raggiunta
117	Pressione circuito idraulico troppo alta	430	Intervento di sicurezza per mancanza di circolazione (controllo effettuato tramite un sensore di pressione)
118	Pressione circuito idraulico troppo bassa		



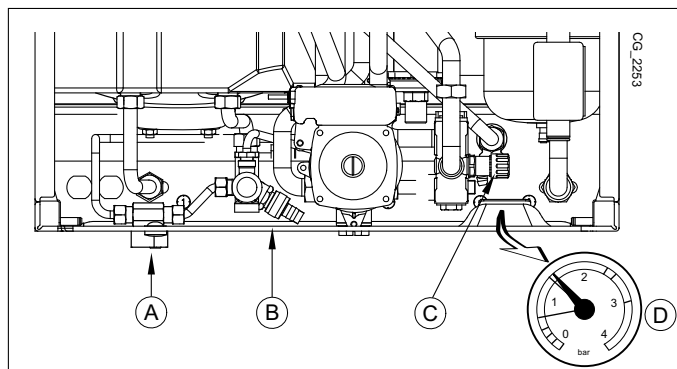
Le anomalie riportate in tabella sono generiche, alcuni di esse possono non riguardare i modelli di caldaie descritti in questo manuale istruzioni.

## 8. RIEMPIMENTO IMPIANTO

Verificare periodicamente che la pressione, letta sul manometro D, ad impianto freddo, sia di **1 - 1,5 bar**. In caso di pressione bassa, agire sul rubinetto "A" di caricamento della caldaia (figura a lato).



Si raccomanda di porre particolare cura nella fase di riempimento dell'impianto di riscaldamento. In particolare aprire le valvole termostatiche eventualmente presenti nell'impianto, far affluire lentamente l'acqua al fine di evitare formazione di aria all'interno del circuito primario finché non si raggiunge la pressione necessaria al funzionamento. Infine eseguire lo sfiato degli eventuali elementi radianti all'interno dell'impianto. BAXI non si assume alcuna responsabilità per danni derivati dalla presenza di bolle d'aria all'interno dello scambiatore primario dovuta ad errata o approssimativa osservanza di quanto sopra indicato.



<b>A</b>	Rubinetto di caricamento caldaia
<b>B</b>	Rubinetto di scarico bollitore
<b>C</b>	Rubinetto di scarico caldaia
<b>D</b>	Manometro



La caldaia è dotata di un pressostato idraulico che, in caso di mancanza d'acqua, non consente il funzionamento della caldaia.



Se si dovessero verificare frequenti diminuzioni di pressione chiedere l'intervento del SERVIZIO DI ASSISTENZA TECNICA AUTORIZZATO.

Sezione UTENTE (it)

## 9. CAMBIO GAS

Non previsto per questi modelli di caldaie.

## 10. ARRESTO PROLUNGATO DELL'IMPIANTO. PROTEZIONE ANTIGELO

E' buona norma evitare lo svuotamento dell'intero impianto di riscaldamento poiché ricambi d'acqua possono causare inutili e dannosi depositi di calcare all'interno della caldaia e dei corpi scaldanti. Se durante l'inverno l'impianto termico non dovesse essere utilizzato, nel caso di pericolo di gelo, è consigliabile miscelare l'acqua dell'impianto con idonee soluzioni anticongelanti destinate a tale uso specifico (es. glicole propilenico associato ad inibitori di incrostazioni e corrosioni). La gestione elettronica della caldaia è provvista di una funzione "antigelo" in riscaldamento che con temperatura di mandata impianto inferiore ai 5 °C fa accendere il bruciatore fino al raggiungimento in mandata di un valore pari a 30 °C.



*La funzione è operativa se la caldaia è alimentata elettricamente, c'è gas, la pressione dell'impianto è quella prescritta e la caldaia non è in blocco.*

## 11. ISTRUZIONI PER L'ORDINARIA MANUTENZIONE

Per garantire alla caldaia una perfetta efficienza funzionale e di sicurezza è necessario, alla fine di ogni stagione, far ispezionare la caldaia dal Servizio di Assistenza Tecnica autorizzato.

Una manutenzione accurata è sempre motivo di risparmio nella gestione dell'impianto.

## AVVERTENZE PRIMA DELL'INSTALLAZIONE

Le note ed istruzioni tecniche che seguono sono rivolte agli installatori per dar loro la possibilità di effettuare una perfetta installazione. Le istruzioni riguardanti l'accensione e l'utilizzo della caldaia sono contenute nella parte destinata all'utente. L'installazione deve rispondere alle prescrizioni delle norme UNI e CEI, delle leggi e della normativa tecnica locale. In particolare devono essere rispettate:

- Norme UNI-CIG 7129-7131 e CEI 64-8 e 64-9;
- Legge 9 gennaio 1991 n° 10 e relativo Regolamento d'Attuazione (DPR 412/93, modificato dal DPR 551/99);
- Disposizioni dei Vigili del Fuoco, dell'Azienda del gas ed in specie i Regolamenti Comunali.

Inoltre, il tecnico installatore dev'essere abilitato all'installazione degli apparecchi per riscaldamento secondo il DM n.37 del 22.01.08. Oltre a ciò va tenuto presente che:

- La caldaia può essere utilizzata con qualunque tipo di piastra convettrice, radiatore, termoconvettore, alimentati a due tubi o monotubo. Le sezioni del circuito saranno, in ogni caso, calcolate secondo i normali metodi, tenendo conto della caratteristica portata-prevalenza disponibile alla placca (vedere la sezione nell'allegato "SECTION" E alla fine del manuale).
- La prima accensione deve essere effettuata dal Servizio di Assistenza Tecnica autorizzato, rilevabile dal foglio allegato.

**AVVERTENZA POMPA SUPPLEMENTARE:** in caso di utilizzo di una pompa supplementare si consiglia di inserire un disgiuntore idraulico, opportunamente dimensionato, sull'impianto di riscaldamento. Questo al fine di permettere il corretto funzionamento del pressostato acqua presente in caldaia.

**REGOLAZIONE TEMPERATURA SU IMPIANTO DI RISCALDAMENTO IN ALTA TEMPERATURA:** allo scopo di evitare frequenti accensioni e spegnimenti, si raccomanda di alzare il setpoint minimo di temperatura della caldaia in riscaldamento modificando, come descritto al capitolo 14.2.1, il parametro 740 ad un valore non inferiore a 45°C.

**REGOLAZIONE TEMPERATURA SU IMPIANTO DI RISCALDAMENTO A BASSA TEMPERATURA:** per un impianto a bassa temperatura (come ad esempio un impianto a pavimento), si raccomanda di abbassare il setpoint massimo di temperatura della caldaia in riscaldamento impostando il parametro 741 ad un valore non superiore a 45°C.

**La mancata osservazione di queste avvertenze comporta il decadimento della garanzia dell'apparecchio.**



Le parti dell'imballo (sacchetti in plastica, polistirolo ecc.) non devono essere lasciate alla portata dei bambini in quanto potenziali fonti di pericolo.

## 12. INSTALLAZIONE DELLA CALDAIA

La figura della dima è disponibile alla fine del manuale nell'allegato "SECTION" C.

Determinata l'esatta ubicazione della caldaia fissare la dima alla parete. Eseguire la posa in opera dell'impianto partendo dalla posizione degli attacchi idrici e gas presenti nella traversa inferiore della dima stessa. E' consigliabile installare, sul circuito di riscaldamento, due rubinetti d'intercettazione (mandata e ritorno) G3/4, disponibili a richiesta, che permettono, in caso d'interventi importanti, di operare senza dover svuotare tutto l'impianto di riscaldamento. Nel caso di impianti già esistenti e nel caso di sostituzioni è consigliabile, oltre a quanto citato, prevedere sul ritorno alla caldaia ed in basso un vaso di decantazione destinato a raccogliere i depositi o scorie presenti anche dopo il lavaggio e che nel tempo possono essere messi in circolazione. Fissata la caldaia alla parete effettuare il collegamento ai condotti di scarico e aspirazione, forniti come accessori, come descritto nei successivi capitoli. Collegare il sifone ad un pozzetto di scarico assicurando una pendenza continua. Sono da evitare tratti orizzontali.



Serrare con cautela gli attacchi idrici della caldaia (coppia massima 30 Nm).

### 12.1 DOTAZIONI PRESENTI NELL'IMBALLO

- Dima (vedere figura nell'allegato "SECTION" C alla fine del manuale)
- Rubinetto gas con raccordo
- Rubinetto entrata acqua con raccordo
- N° 2 Raccordi Ø 3/4 + n°1 raccordo Ø 1/2 + set di guarnizioni
- Tasselli 10 mm e cancani

**ACCESSORI** forniti su richiesta: - rubinetti di mandata/ritorno riscaldamento e giunti telescopici.

## 13. INSTALLAZIONE DEI CONDOTTI

L'installazione della caldaia può essere effettuata con facilità e flessibilità grazie agli accessori forniti dei quali successivamente è riportata una descrizione. La caldaia è, all'origine, predisposta per il collegamento ad un condotto di scarico - aspirazione di tipo coassiale, verticale o orizzontale. La caldaia può essere utilizzata anche con condotti separati utilizzando l'accessorio sdoppiatore.

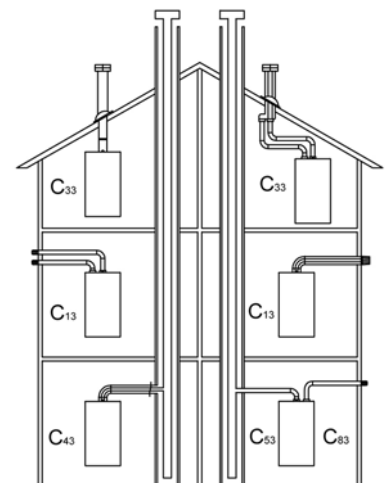
### AVVERTENZE

**C13, C33** I terminali per lo scarico sdoppiato devono essere previsti all'interno di un quadrato di 50 cm di lato. Istruzioni dettagliate sono presenti assieme ai singoli accessori.

**C53** I terminali per l'aspirazione dell'aria comburente e per l'evacuazione dei prodotti della combustione non devono essere previsti su muri opposti dell'edificio.

**C63** La massima perdita di carico dei condotti non deve superare i **100 Pa**. I condotti devono essere certificati per l'uso specifico e per una temperatura superiore ai 100°C. Il terminale camino utilizzato deve essere certificato secondo la Norma EN 1856-1.

**C43, C83** Il camino o canna fumaria utilizzata deve essere idonea all'uso.





Per una migliore installazione si consiglia di utilizzare gli accessori forniti dal costruttore.



Al fine di garantire una maggior sicurezza di funzionamento è necessario che i condotti di scarico fumi siano ben fissati al muro mediante apposite staffe di fissaggio.

### 13.1 CONDOTTI COASSIALI

Questo tipo di condotto permette lo scarico dei combustivi e l'aspirazione dell'aria comburente sia all'esterno dell'edificio, sia in canne fumarie di tipo LAS. La curva coassiale a 90° permette di collegare la caldaia ai condotti di scarico-aspirazione in qualsiasi direzione grazie alla possibilità di rotazione a 360°. Essa può essere utilizzata anche come curva supplementare in abbinamento al condotto coassiale o alla curva a 45°.

In caso di scarico all'esterno il condotto scarico-aspirazione deve fuoriuscire dalla parete per almeno 18 mm per permettere il posizionamento del rosone in alluminio e la sua sigillatura onde evitare le infiltrazioni d'acqua.

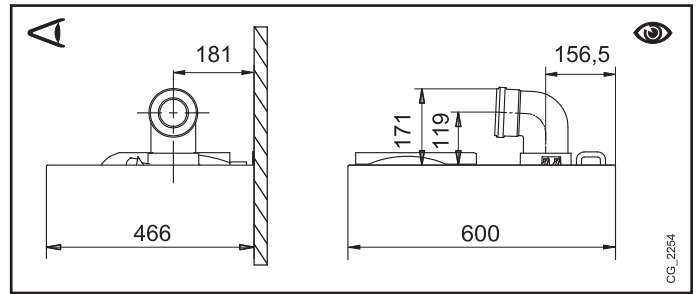
- L'inserimento di una curva a 90° riduce la lunghezza totale del condotto di 1 metro.
- L'inserimento di una curva a 45° riduce la lunghezza totale del condotto di 0,5 metri.
- La prima curva 90° non rientra nel calcolo della lunghezza massima disponibile.



La pendenza minima verso la caldaia del condotto di scarico deve essere di 1 cm per metro di lunghezza.



ALCUNI ESEMPI D'INSTALLAZIONE DEI CONDOTTI DI SCARICO, E LE RELATIVE LUNGHEZZE AMMESSE, SONO DISPONIBILI ALLA FINE DEL MANUALE NELL' ALLEGATO "SECTION" D.

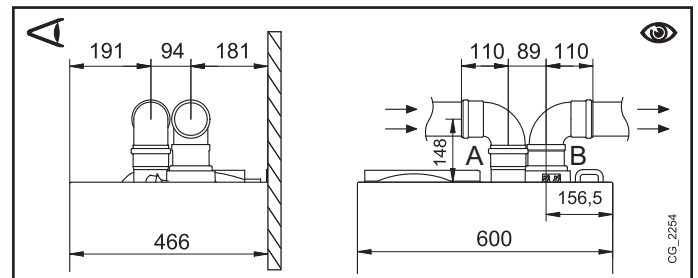


### 13.2 CONDOTTI SEPARATI

Questo tipo di condotto permette lo scarico dei combustivi sia all'esterno dell'edificio, sia in canne fumarie singole. L'aspirazione dell'aria comburente può essere effettuata in zone diverse rispetto a quelle dello scarico. L'accessorio sdoppiatore, fornito come accessorio, è costituito da un raccordo riduzione scarico 80 (B) e da un raccordo aspirazione aria (A). La guarnizione e le viti del raccordo aspirazione aria da utilizzare sono quelle tolte in precedenza dal tappo.

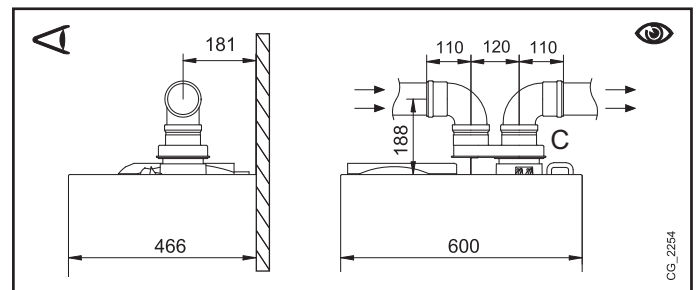
La curva a 90° permette di collegare la caldaia ai condotti di scarico e di aspirazione adattandolo alle diverse esigenze. Essa può essere utilizzata anche come curva supplementare in abbinamento al condotto o alla curva a 45°.

- L'inserimento di una curva a 90° riduce la lunghezza totale del condotto di 0,5 metri.
- L'inserimento di una curva a 45° riduce la lunghezza totale del condotto di 0,25 metri.
- La prima curva 90° non rientra nel calcolo della lunghezza massima disponibile.



### KIT SDOPPIATORE SINGOLO (ACCESSORIO ALTERNATIVO)

Per installazioni particolari dei condotti di scarico/aspirazione dei fumi, è possibile utilizzare l'accessorio sdoppiatore singolo (C) fornito come accessorio. Questo accessorio, infatti, consente di orientare lo scarico e l'aspirazione in qualsiasi direzione grazie alla possibilità di rotazione a 360°. Questo tipo di condotto permette lo scarico dei fumi sia all'esterno dell'edificio, sia in canne fumarie singole. L'aspirazione dell'aria comburente può essere effettuata in zone diverse rispetto a quelle dello scarico. Il kit sdoppiatore è fissato sulla torretta (100/60 mm) della caldaia e consente all'aria comburente e ai fumi di scarico di entrare/uscire da due condotti (80 mm) separati. Per maggiori informazioni leggere le istruzioni di montaggio che accompagnano l'accessorio stesso.



ALCUNI ESEMPI D'INSTALLAZIONE DEI CONDOTTI DI SCARICO, E LE RELATIVE LUNGHEZZE AMMESSE, SONO DISPONIBILI ALLA FINE DEL MANUALE NELL' ALLEGATO "SECTION" D.

## 14. COLLEGAMENTI ELETTRICI

La sicurezza elettrica dell'apparecchio è raggiunta soltanto quando lo stesso è correttamente collegato ad un efficace impianto di messa a terra, eseguito come previsto dalle vigenti Norme di sicurezza sugli impianti (DM n.37 del 22.01.08). La caldaia va collegata elettricamente ad una rete di alimentazione 230 V monofase + terra mediante il cavo a tre fili in dotazione rispettando la polarità Linea-Neutro.

**L'allacciamento dev'essere effettuato tramite un interruttore bipolare con apertura dei contatti di almeno 3 mm.**

In casi di sostituzione del cavo di alimentazione deve essere utilizzato un cavo armonizzato "HAR H05 VV-F" 3x0,75 mm<sup>2</sup> con diametro massimo di 8 mm. I fusibili, del tipo rapido da 2A, sono incorporati nella morsettiere di alimentazione (estrarre il portafusibile di colore nero per il controllo e/o la sostituzione).

Ruotare verso il basso la scatola comandi ed accedere alle morsettiere **M1** e **M2** destinate ai collegamenti elettrici togliendo il coperchio di protezione.



La morsettiere **M1** è in alta tensione. Prima di procedere al collegamento assicurarsi che l'apparecchio non sia alimentato elettricamente.

### MORSETTIERA M1 (rispettare la polarità L - N)

(L) = Linea (marrone)

(N) = Neutro (celeste).

(⊕) = Messa a Terra (giallo-verde).

(1) (2) = contatto per Termostato Ambiente.

### MORSETTIERA M2

**Morsetto 8** : non utilizzato.

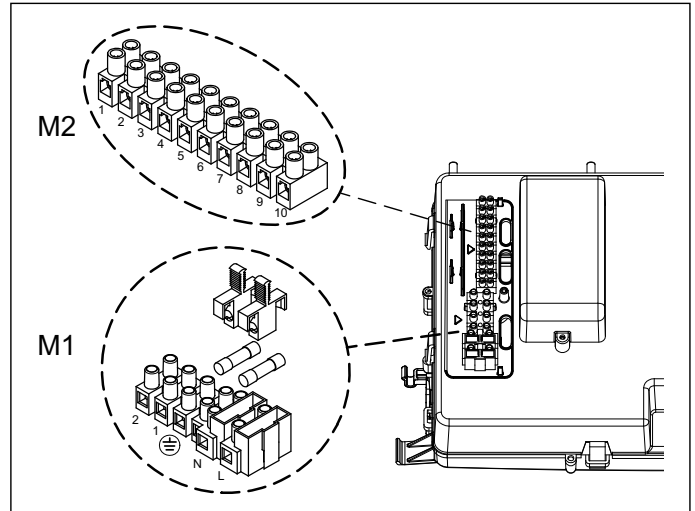
**Morsetti 9-10** : collegamento relè multifunzionale (esempio impianto a zone)

**Morsetti 7 - 5 (comune)** : 1° Sonda Ausiliaria (sonde impianto solare, di cascata, a zone, etc).

**Morsetti 6 - 5 (comune)** : 2° Sonda Ausiliaria (sonde impianto solare, di cascata, a zone, etc).

**Morsetti 4 - 5 (comune)** : collegamento Sonda Esterna (fornita come accessorio).

**Morsetti 1(retroilluminazione) - 2(massa) - 3(+12V)** : collegamento Pannello di Controllo (bassa tensione).



### 14.1 COLLEGAMENTO TERMOSTATO AMBIENTE

Per collegare il Termostato Ambiente alla caldaia, agire come di seguito descritto:

- togliere l'alimentazione elettrica alla caldaia;
- accedere alla morsettiere **M1**;
- rimuovere il ponticello ai capi dei contatti **1-2** e collegare i cavetti del Termostato Ambiente;
- alimentare elettricamente la caldaia ed assicurarsi che il Termostato Ambiente funzioni correttamente.



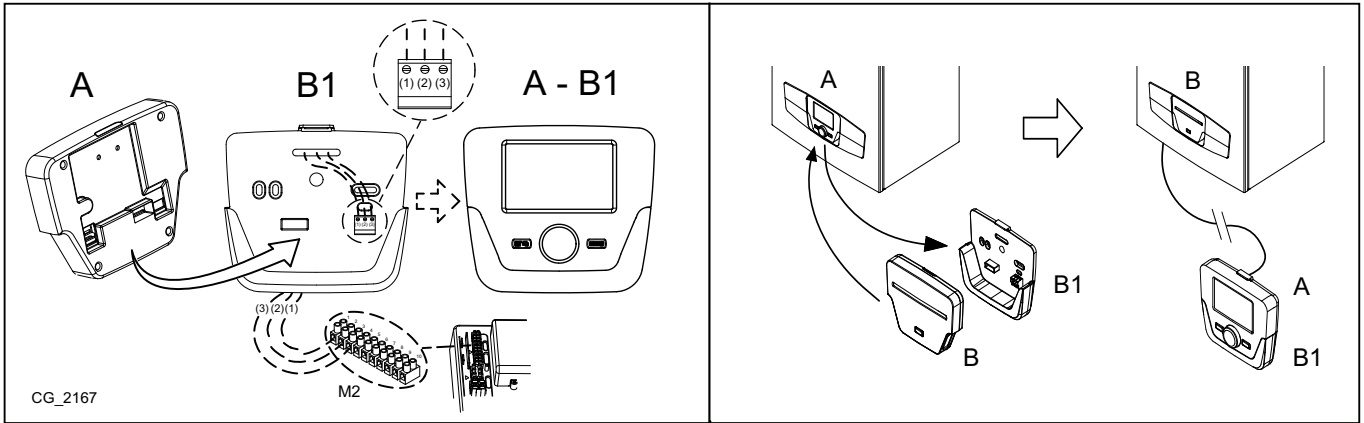
Si rende necessario ripristinare il ponticello sui morsetti 1-2 della morsettiere **M1** di caldaia nel caso in cui non venga utilizzato il termostato ambiente oppure nel caso in cui venga installato il Pannello di Controllo a parete (capitolo 14.2).

### 14.2 INSTALLAZIONE A PARETE DEL PANNELLO DI CONTROLLO

Per il funzionamento della caldaia, con Pannello di Controllo installato a parete, è necessario l'acquisto dell'accessorio **B** fornito con la base **B1**, che deve essere posizionato in caldaia come da figura. Vedere anche le istruzioni fornite con il kit **B** per le corrette operazioni di montaggio ed utilizzo. La procedura da seguire è la seguente:

- Togliere l'alimentazione elettrica alla caldaia.
- Far passare i tre cavetti, provenienti dalla morsettiere **M2** di caldaia, nel foro della base **B1** da applicare al muro.
- Collegare i cavetti **1-2-3** della morsettiere di caldaia **M2** rispettivamente ai morsetti **(1)-(2)-(3)** della morsettiere della base **B1**.
- Fissare la base **B1** al muro mediante i tasselli e le viti forniti in dotazione all'accessorio.
- Applicare il Pannello di Controllo **A** sulla base fissata a muro avendo cura di non esercitare una forza eccessiva.
- Posizionare l'accessorio 5 led **B** sul pannello frontale della caldaia.
- Alimentare elettricamente la caldaia assicurandosi che il Pannello di Controllo si accenda.

<b>A</b>	Pannello di Controllo	<b>B</b>	Accessorio interfaccia a led	<b>B1</b>	Base per Pannello di Controllo a parete
<b>(1)</b>	Retroilluminazione del display +12V	<b>(2)</b>	Collegamento di massa	<b>(3)</b>	Alimentazione/Segnale +12V



Il cavetto (1) proveniente dalla morsetteria M2 di caldaia è l'alimentazione elettrica (12 V) per la retroilluminazione del display. Il collegamento di questo cavetto non è necessario per il funzionamento del Pannello di Controllo a parete.



Per il corretto funzionamento del Pannello di Controllo a parete è necessario configurarlo (abilitazione della sonda ambiente e della temperatura di mandata modulante).

### IMPOSTAZIONE PARAMETRI



SI CONSIGLIA DI ANNOTARE, NELLA TABELLA AL TERMINE DI QUESTO MANUALE ISTRUZIONI, TUTTI I PARAMETRI MODIFICATI.

#### LEGENDA MENU DI FIGURA

1	Utente finale	3	Specialista
2	Messa in servizio	4	OEM

La procedura per accedere ai quattro menu che consentono la programmazione della caldaia è la seguente:

- dal menu principale C.
- A e C (mantenere premuti circa 6 secondi) B menu 1-2-3-4 (vedere la figura a lato e la legenda).
- C ripetutamente per ritornare indietro di un menu alla volta fino al menu principale.

Quando il Pannello di Controllo è installato a parete è necessario abilitare la **sonda ambiente** e la **modulazione della temperatura di mandata**, la procedura da seguire è la seguente:

#### A) SONDA AMBIENTE

- Accedere al menu 2.
- B Unità di comando B per confermare.
- B riga di programma 40 (Impiego come) B.
- B (in senso antiorario) Unità ambiente 1 B per confermare (la sonda ambiente adesso è attiva).
- C per ritornare al menu precedente quindi B Configurazione B.
- B la riga di programma 5977 (Funzione input H5) quindi B per confermare.
- B Nessuno B per confermare.

#### B) MODULAZIONE DELLA TEMPERATURA DI MANDATA

Per impostare la temperature di mandata modulante, è necessario disabilitare il parametro 742 (HC1). La procedura da seguire è la seguente:

- Accedere al menu 2.
- B Circuito riscaldamento 1 B per confermare B 742 (Setp mandata termost.amb) B per confermare.
- B (in senso antiorario) "—" quindi B per confermare.

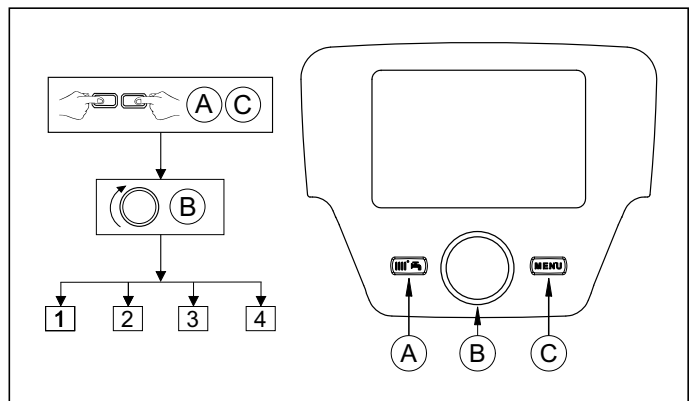


Se, ruotando la manopola B dal menu principale, il display visualizza la temperatura di mandata caldaia anziché quella ambiente, significa che il parametro 742 non è stato impostato correttamente.

#### 14.2.1 IMPOSTAZIONI GENERALI

Al termine di ogni configurazione dell'impianto (esempio abbinamento solare, collegamento unità bollitore esterno, ecc) eseguire la seguente procedura per aggiornare la scheda di caldaia alla nuova configurazione:

- Accedere al menu 2 come descritto all'inizio di questo capitolo.
- B Configurazione B B riga di programma 6200 quindi B.
- B Sì quindi B per confermare.





## 14.3 COLLEGAMENTO AD UN IMPIANTO A ZONE

Z	Zona (1..n)	EV	Elettrovalvola di zona
R	Relè	RT	Termostato Ambiente

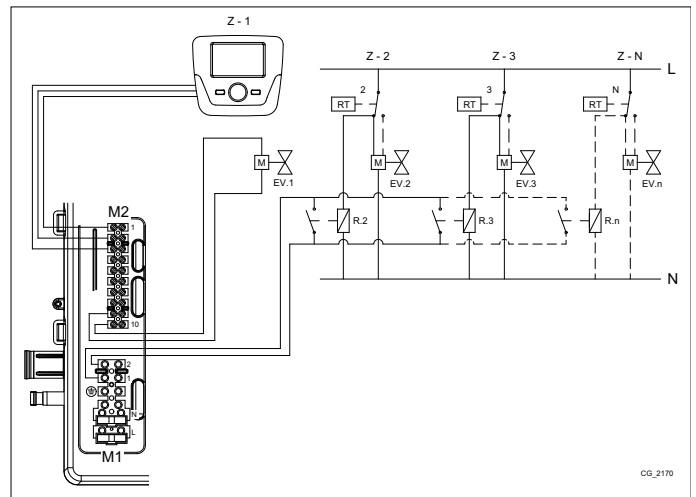
### COLLEGAMENTI IMPIANTO

- Collegare la valvola/pompa della zona 1 ai morsetti 9-10 della morsettieria M2 di caldaia oppure, per modelli di caldaie solo riscaldamento, ai morsetti 1-2 della morsettieria M3 come descritto al capitolo 14.
- Collegare il contatto del Termostato Ambiente delle altre zone ai morsetti 1-2 della morsettieria M1.

### CONFIGURAZIONE PARAMETRI

Impostare il Pannello di Controllo come Unità ambiente 1, con questa configurazione il Pannello di Controllo gestisce la zona di riscaldamento 1 e le funzioni del sanitario.

- Accedere al menu 2 come descritto al capitolo 14.2.1.
- **Unità di comando** riga di programma 42 per confermare.
- **Circuito di riscaldamento 1** per confermare.
- **C** per ritornare al menu precedente quindi **Configurazione**.
- la riga di programma 5715 (Circuito riscaldamento 2) su **On** (il circuito della seconda zona adesso è abilitato).
- la riga di programma 5977 (Funzione input H5) quindi per confermare.
- **Termostato amb. CR2** (il termostato della seconda zona adesso è abilitato).



## 14.4 ACCESSORI NON INCLUSI NELLA DOTAZIONE

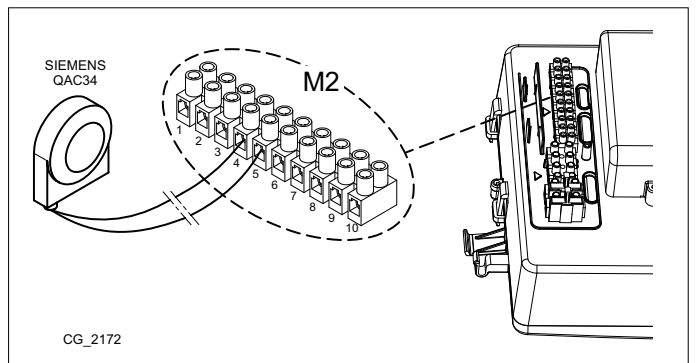
### 14.4.1 SONDA ESTERNA

La Sonda Esterna, fornita come accessorio, può essere collegata alla caldaia come illustrato nella figura a lato. Nella procedura che segue è possibile impostare un parametro, chiamato **influenza ambiente**, con il quale si determina l'importanza della temperatura ambiente rispetto alla temperatura esterna e viceversa (il valore di fabbrica è 50%-50%).

**Esempio:** se si imposta il valore dell'influenza ambiente pari a 60%, l'influenza della Sonda Esterna sarà di conseguenza pari al 40% (tanto maggiore è il valore impostato dell'influenza ambiente, tanto minore sarà, in proporzione, il valore dell'influenza della Sonda Esterna e viceversa).

La procedura per impostare l'influenza ambiente è la seguente:

- **C** quindi **A** e **C** (circa 6 secondi) Utente finale – Messa in servizio - Specialista - OEM.
- **"Messa in servizio"** per confermare.
- **"Circuito Riscaldamento 1"** per confermare.
- riga di programma 750 (Influenza ambiente) per confermare.
- e scegliere il valore % da assegnare al parametro che determina quanto l'ambiente influenza il sistema quindi per confermare.
- **C** per ritornare al menu precedente.



### IMPOSTAZIONE DELLA CURVA CLIMATICA Kt

Per impostare la curva climatica **Kt**, accedere al **menu 2** come descritto al capitolo 14.2.1 e procedere nel modo seguente:

- **720** (Ripidità curva caratteristica) per confermare
- **(da 0,10 a 4)** per confermare.

Selezionare la curva climatica scegliendola tra quelle disponibili, vedere il grafico delle curve alla fine del manuale nell'allegato "SECTION" E (la curva preimpostata è la 1,5).

### LEGENDA GRAFICO CURVE Kt - "SECTION" E

	Temperatura di mandata		Temperatura esterna
--	------------------------	--	---------------------








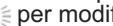
Sezione INSTALLATORE (it)

## 15. FUNZIONI SPECIALI

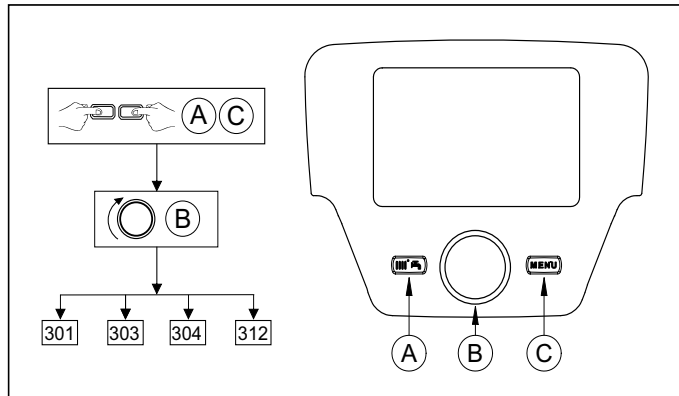
Le funzioni disponibili sono:

- **Funzionamento manuale (301)** - Opzioni: 25 - 90 (°C) Attivando questa funzione la caldaia funziona in riscaldamento al valore di temperatura di setpoint impostato.
- **Funzione spazzacamino (303)** - Opzioni: Pieno carico (massima potenza termica della caldaia) , Carico parziale (potenza termica ridotta), Pieno carico riscaldamento (massima potenza termica in riscaldamento).
- **Contr. stop funzione (304)** - Opzioni: da 100% (massima potenza termica) a 0% (potenza termica ridotta). Attivare questa funzione per agevolare le operazioni di taratura della valvola del gas.
- **Funzione deareazione (312)** - Opzioni: On (attivazione funzione) - Off (uscita funzione). Vedere il capitolo 15.1 "Funzione degasamento impianto".

La procedura da seguire per attivare queste funzioni è la seguente:

- Dal menu principale  **A** e **C** (tenere premuti circa 6 secondi)  nomi delle FUNZIONI (vedere figura a lato: 301 - 303 - 304 - 312)
-  **B** per scegliere la FUNZIONE  **B** per ATTIVARE la funzione scelta quindi  **B**  menu della FUNZIONE  **B**  per modificare (vedere esempio sotto).

**Esempio:** ruotare la manopola **B** per attivare la funzione **TARATURA** (riga di programma **304**), premere la manopola **B**, la funzione adesso è attiva e preimpostata al 100% (la caldaia si porta alla massima potenza termica). Premere la manopola e ruotarla per regolare il livello di potenza percentuale desiderato (0% corrisponde alla potenza termica ridotta).



 Per interrompere manualmente la funzione, ripetere la procedura descritta sopra, quando la funzione è disabilitata il display visualizza la scritta "off".

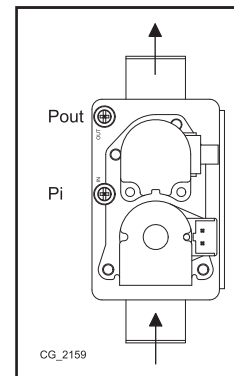
### 15.1 FUNZIONE DEGASAMENTO IMPIANTO

Questa funzione consente di agevolare l'eliminazione dell'aria all'interno del circuito di riscaldamento quando viene installata la caldaia in utenza oppure a seguito di manutenzione con svuotamento dell'acqua del circuito primario. La scheda elettronica attiverà un ciclo di accensione/spegnimento della pompa della durata di 10 minuti. La funzione si fermerà automaticamente alla fine del ciclo.

 Per interrompere manualmente la funzione, ripetere la procedura descritta sopra, quando la funzione è disabilitata il display visualizza la scritta "off".

## 16. VALVOLA GAS

<b>Pi</b>	Presenza di pressione alimentazione gas
<b>Pout</b>	Presenza di pressione gas al bruciatore

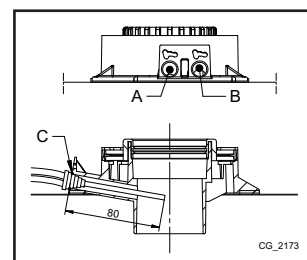


## 17. PARAMETRI DI COMBUSTIONE

Per la misura in opera del rendimento di combustione e dell'igienicità dei prodotti di combustione, la caldaia è dotata di due prese destinate a tale uso specifico. Una presa è collegata al circuito scarico dei fumi ( **A** ) mediante la quale è possibile rilevare l'igienicità dei prodotti della combustione ed il rendimento di combustione. L'altra è collegata al circuito di aspirazione dell'aria comburente ( **B** ) nella quale è possibile verificare l'eventuale ricircolo dei prodotti della combustione nel caso di condotti coassiali. Nella presa collegata al circuito dei fumi possono essere rilevati i seguenti parametri:

- temperatura dei prodotti della combustione;
- concentrazione di ossigeno (**O<sub>2</sub>**) od in alternativa di anidride carbonica (**CO<sub>2</sub>**);
- concentrazione di ossido di carbonio (**CO**).

La temperatura dell'aria comburente deve essere rilevata nella presa collegata al circuito di aspirazione dell'aria ( **B** ), inserendo la sonda di misura per circa 8 cm ( **C** ).





Per attivare la funzione “Funzione spazzacamino” fare riferimento al capitolo 15.

## 17.1 VERIFICA COMBUSTIONI

Per il corretto funzionamento della caldaia il contenuto di CO<sub>2</sub>(O<sub>2</sub>) nelle combustioni deve rispettare il campo di tolleranza indicato nella tabella che segue. Se il valore di CO<sub>2</sub>(O<sub>2</sub>) rilevato risulta differente, verificare l'integrità e le distanze degli elettrodi (capitolo 20.2). In caso di necessità sostituire gli elettrodi posizionandoli in modo corretto.

	CO <sub>2</sub> % - G20	O <sub>2</sub> %
Valore nominale	9,0	4,8
Valore ammesso	8,3 – 9,7	6,1 – 3,6



La misura delle combustioni deve essere eseguita utilizzando un analizzatore regolarmente calibrato.



Durante il normale funzionamento la caldaia esegue dei cicli di autocontrollo delle combustioni. In questa fase è possibile rilevare, per brevi periodi di tempo, dei valori di CO anche superiori a 1000 ppm.

## 18. DISPOSITIVI DI REGOLAZIONE E SICUREZZA

La caldaia è costruita per soddisfare tutte le prescrizioni delle Normative europee di riferimento, in particolare è dotata di:

- **Termostato di sicurezza**

Questo dispositivo, il cui sensore è posizionato sulla mandata del riscaldamento, interrompe l'afflusso del gas al bruciatore in caso di surriscaldamento dell'acqua contenuta nel circuito primario.



E' vietato mettere fuori servizio questo dispositivo di sicurezza

- **Sonda NTC fumi**

Questo dispositivo è posizionato sullo scambiatore acqua fumi. La scheda elettronica blocca l'afflusso di gas al bruciatore in caso di sovratemperatura.



L'operazione di ripristino, di cui sopra, è possibile solo se la temperatura è < 90°C.



E' vietato mettere fuori servizio questo dispositivo di sicurezza

- **Rilevatore a ionizzazione di fiamma**

L'elettrodo di rilevazione garantisce la sicurezza in caso di mancanza gas o interaccensione incompleta del bruciatore principale. In queste condizioni la caldaia va in blocco.

- **Pressostato idraulico**

Questo dispositivo permette l'accensione del bruciatore principale solamente se la pressione dell'impianto è superiore a 0,5 bar.

- **Postcircolazione pompa**

La postcircolazione della pompa, ottenuta elettronicamente, ha una durata di 3 minuti e viene attivata, nella funzione riscaldamento, dopo lo spegnimento del bruciatore principale per l'intervento del termostato ambiente.

- **Dispositivo antigelo**

La gestione elettronica della caldaia è provvista di una funzione “antigelo” in riscaldamento ed in sanitario che con temperatura di mandata impianto inferiore ai 5 °C fa funzionare il bruciatore fino al raggiungimento in mandata di un valore pari a 30 °C. Tale funzione è operativa se la caldaia è alimentata elettricamente, se c'è gas e se la pressione dell'impianto è quella prescritta.

- **Antibloccaggio pompa**

In caso di mancanza di richiesta di calore, in riscaldamento e/o in sanitario, per un tempo di 24 ore consecutive la pompa si mette in funzione automaticamente per 10 secondi.

- **Antibloccaggio valvola a tre vie**

In caso di mancanza di richiesta calore in riscaldamento per un tempo di 24 ore la valvola a tre vie effettua una commutazione completa.

- **Valvola di sicurezza idraulica (circuito di riscaldamento)**

Questo dispositivo, tarato a 3 bar, è a servizio del circuito di riscaldamento. E' consigliabile raccordare la valvola di sicurezza ad uno scarico sifonato. E' vietato utilizzarla come mezzo di svuotamento del circuito di riscaldamento.

- **Pre-circolazione della pompa di riscaldamento**

In caso di richiesta di funzionamento in riscaldamento, l'apparecchio può effettuare una precircolazione della pompa prima di effettuare l'accensione del bruciatore. La durata di tale precircolazione dipende dalla temperatura di funzionamento e dalle condizioni d'installazione e varia da pochi secondi ad alcuni minuti.

## 19. CARATTERISTICHE PORTATA/PREVALENZA ALLA PLACCA

La pompa utilizzata è di tipo modulante ad alta prevalenza (sul grafico nell' allegato "SECTION" E è riportato il range di modulazione dal valore minimo al valore massimo) adatta all'uso su qualsiasi tipo di impianto di riscaldamento mono o a due tubi. La valvola automatica sfogo aria incorporata nel corpo della pompa permette una rapida disaerazione dell'impianto di riscaldamento.

LEGENDA GRAFICI POMPA - "SECTION" E

<b>Q</b>	PORTATA
<b>H</b>	PREVALENZA
<b>MIN</b>	Velocità di modulazione minima
<b>MAX</b>	Velocità di modulazione massima

## 20. MANUTENZIONE ANNUALE



Attendere il raffreddamento della camera di combustione e delle tubature.



Prima di effettuare un qualsiasi intervento, assicurarsi che la caldaia non sia alimentata elettricamente. Terminate le operazioni di manutenzione reimpostare, se modificati, i parametri di funzionamento della caldaia originali.

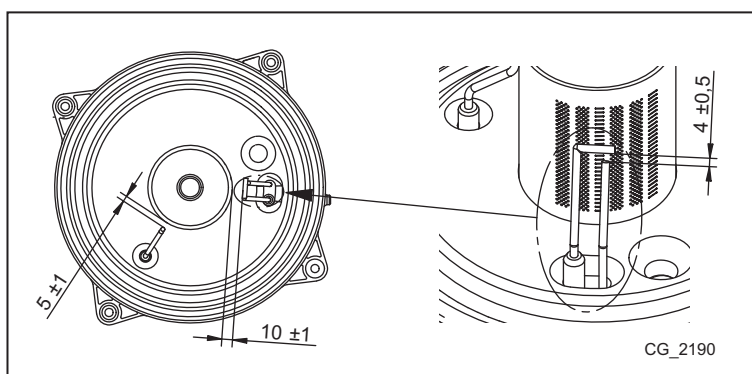


La pulizia dell'apparecchio non deve essere fatta con sostanze abrasive, aggressive e/o facilmente infiammabili (come per esempio benzina, acetone, ecc).

Allo scopo di assicurare un'efficienza ottimale della caldaia è necessario effettuare annualmente i seguenti controlli:

- Verifica dell'aspetto e della tenuta delle guarnizioni del circuito gas e del circuito di combustione;
- Verifica dello stato e della corretta posizione degli elettrodi di accensione e rilevazione di fiamma;
- Verifica dello stato del bruciatore ed il suo corretto fissaggio;
- Verifica delle eventuali impurità presenti all'interno della camera di combustione. Utilizzare allo scopo un aspirapolvere per la pulizia;
- Verifica della corretta taratura della valvola gas;
- Verifica della pressione dell'impianto di riscaldamento;
- Verifica della pressione del vaso espansione;
- Verifica che il ventilatore funzioni correttamente;
- Verifica che i condotti di scarico e aspirazione non siano ostruiti;
- Verifica delle eventuali impurità presenti all'interno del sifone (per caldaie a condensazione);
- Verifica dell'integrità dell'anodo di magnesio, dove presente, per le caldaie dotate di bollitore.

### 20.1 POSIZIONAMENTO ELETTRODI



## 21. CARATTERISTICHE TECNICHE

Modello: NUVOLA PLATINUM GA		24	33
Cat.		II <sub>2</sub> H	
Tipo di gas	-	G20	
Portata termica nominale sanitario	kW	24,7	34,0
Portata termica nominale riscaldamento	kW	20,6	28,9
Portata termica ridotta	kW	2,5	3,4
Potenza termica nominale sanitario	kW	24	33,0
Potenza termica nominale 80/60°C	kW	20	28,0
Potenza termica nominale 50/30 °C	kW	21,8	30,6
Potenza termica ridotta 80/60 °C	kW	2,4	3,3
Potenza termica ridotta 50/30 °C	kW	2,7	3,6
Rendimento nominale 80/60 °C	%	97,7	97,6
Rendimento nominale 50/30 °C	%	105,4	105,4
Rendimento 30% Pn	%	107,6	107,7
Pressione massima acqua circuito sanitario / riscaldamento	bar	8 / 3	
Pressione minima acqua circuito di riscaldamento	bar	0,5	
Capacità bollitore / vaso di espansione sanitario / riscaldamento	l	40 / 2 / 7,5	
Pressione minima vaso di espansione sanitario / riscaldamento	bar	2,5 / 0,8	
Produzione di acqua sanitaria con $\Delta T = 25$ °C	l/min	13,8	18,9
Produzione di acqua sanitaria con $\Delta T = 35$ °C	l/min	9,8	13,5
Portata specifica "D" (EN 625)	l/min	16,6	19,5
Range temperature circuito di riscaldamento	°C	25+80	
Range temperature circuito sanitario	°C	35+60	
Tipologia scarichi	-	C13 - C33 - C43 - C53 - C63 - C83 - B23	
Diametro scarico concentrico	mm	60/100	
Diametro scarichi separati	mm	80/80	
Portata massica fumi massima	kg/s	0,011	0,016
Portata massica fumi minima	kg/s	0,001	0,002
Massima temperatura fumi	°C	80	
Classe NOx 5 (EN 297 - EN 483)	mg/kWh	20,1	34,0
Pressione di alimentazione gas naturale 2H	mbar	20	
Pressione di alimentazione gas propano 3P	mbar	-	
Tensione elettrica di alimentazione	V	230	
Frequenza elettrica di alimentazione	Hz	50	
Potenza elettrica nominale	W	130	145
Peso netto	kg	65,5	67,5
Dimensioni (altezza/larghezza/profondità)	mm	950/600/466	
Grado di protezione contro l'umidità (EN 60529)	-	IPX5D	
Livello di rumorosità a 1 metro	dB(A)	< 45	
Certificato CE - 0085CM0140			

### CONSUMI PORTATA TERMICA Q<sub>max</sub> e Q<sub>min</sub>

Q <sub>max</sub> (G20) - 2H	m <sup>3</sup> /h	2,61	3,60
Q <sub>min</sub> (G20) - 2H	m <sup>3</sup> /h	0,26	0,36

Dear Customer,  
 We are confident your new boiler will meet all your requirements. All **BAXI** products have been designed to give you what you are looking for: good performance combined with simple and rational use.  
 Please do not put away this booklet without reading it first as it contains some useful information which will help you to operate your boiler correctly and efficiently.


**BAXI** declares that these models of boiler bear the **CE** mark in compliance with the basic requirements of the following Directives:

- Gas directive **2009/142/EC**
- Efficiency Directive **92/42/EEC**
- Electromagnetic Compatibility Directive **2004/108/EC**
- Low Voltage Directive **2006/95/EC**



As **Baxi S.p.A.** constantly strives to improve its products, it reserves the right to modify the information contained in this document at any time and without prior notice. These Instructions are only meant to provide consumers with use information and under no circumstance should they be construed as a contract with a third party.

## CONTENT

DESCRIPTION OF SYMBOLS .....	23
SAFETY WARNINGS.....	23
GENERAL PRECAUTIONS .....	24
ENERGY-SAVING TIPS .....	24
1. COMMISSIONING THE BOILER.....	25
CONTROL PANEL .....	25
1.1 BASIC CONTROL PANEL SETTINGS .....	25
2. ACCESS TO THE PARAMETER CONFIGURATION MENUS .....	26
2.1 INFORMATION MENU .....	26
2.2 TIME AND DATE MENU .....	26
2.3 CHANGE LANGUAGE (Operator unit menu) .....	26
2.4 TEMPERATURE ADJUSTMENT .....	26
3. FUNCTIONS ASSOCIATED WITH THE EASY MENU BUTTON (rapid menu  ).....	27
4. OPERATING MODES .....	27
4.1 HEATING .....	27
4.2 HOLIDAY PROGRAMME .....	28
5. HOURLY PROGRAMMING.....	28
5.1 GROUPS OF DAYS .....	28
5.2 SINGLE DAYS .....	28
5.3 HOURLY PROGRAMMING EDIT PROCEDURE (heating / DHW) .....	28
5.4 CONTROL PANEL BLOCK FUNCTION .....	30
6. SWITCHING OFF THE BOILER .....	30
7. FAULTS .....	30
7.1 RESETTING FAULTS .....	30
8. FILLING THE SYSTEM .....	31
9. GAS CONVERSION .....	32
10. PROLONGED SHUTDOWN. ANTI-FREEZE PROTECTION .....	32
11. ROUTINE MAINTENANCE INSTRUCTIONS.....	32
INSTRUCTIONS PRIOR TO INSTALLATION .....	33
12. INSTALLING THE BOILER .....	33
12.1 CONTENTS OF PACK .....	33
13. INSTALLING THE DUCTS .....	33
13.1 CONCENTRIC DUCTS.....	34
13.2 SEPARATE DUCTS .....	34
14. ELECTRICAL CONNECTIONS .....	35
14.1 CONNECTING THE AMBIENT THERMOSTAT .....	35
14.2 INSTALLING THE CONTROL PANEL ON THE WALL .....	35
14.3 CONNECTING TO A ZONE SYSTEM .....	37
14.4 ACCESSORIES NOT INCLUDED IN THE SUPPLY.....	37
15. SPECIAL FUNCTIONS .....	38
15.1 SYSTEM GAS EXTRACTION FUNCTION .....	38
16. GAS VALVE.....	38
17. COMBUSTION PARAMETERS .....	38
17.1 COMBUSTION TEST (CO <sub>2</sub> ) .....	39
18. ADJUSTMENT AND SAFETY DEVICES .....	39
19. PUMP CAPACITY/ HEAD .....	40
20. ANNUAL SERVICING .....	40
20.1 POSITIONING THE ELECTRODES.....	40
21. TECHNICAL SPECIFICATIONS .....	41

## DESCRIPTION OF SYMBOLS



### WARNING

Risk of damage to or malfunction of the appliance. Pay special attention to the warnings concerning danger to people.



### DANGER OF BURNS

Wait for the appliance to cool down before working on the parts exposed to heat.



### DANGER - HIGH VOLTAGE

Live components - electrocution hazard.



### DANGER OF FREEZING

Possible formation of ice due to low temperatures.



### FIRE HAZARD

Potentially flammable material or gas.



### IMPORTANT INFORMATION







Information to read with particular care as it is useful for the correct operation of the boiler.



### GENERIC PROHIBITION

It is forbidden to do/use the things indicated alongside the symbol.

### SYMBOLS ON THE CONTROL PANEL (section 1)

	Turn knob <b>B</b>		Display shows
	Press knob <b>B</b>		Press button <b>A</b> and knob <b>B</b> together
	Press button <b>A</b> or <b>C</b>		Press buttons <b>A</b> and <b>C</b> together

## SAFETY WARNINGS

### SMELL OF GAS

- Switch off the boiler.
- Do not activate any electrical device (such as switching on the light).
- Put out any naked flames and open the windows.
- Call an Authorised Service Centre.

### SMELL OF COMBUSTION FUMES

- Switch off the boiler.
- Open all the doors and windows to ventilate the room.
- Call an Authorised Service Centre.

### FLAMMABLE MATERIAL

Do not use and/or store highly flammable material (thinners, paper, etc.) near the boiler.

### SERVICING AND CLEANING THE BOILER

Switch off the boiler before working on it.



Do not leave any packaging (plastic bags, polystyrene, etc.) within the reach of children as they are a potential source of danger.



The appliance is not intended to be used by persons with reduced physical, sensory or mental capacities, or who lack experience or knowledge, unless, through the mediation of a person responsible for their safety, they have had the benefit of supervision or of instructions on the use of the appliance.

## GENERAL PRECAUTIONS

This boiler has been designed to heat water to a temperature lower than boiling point at atmospheric pressure. It must be connected to a central heating system and to a domestic hot water supply system according to its performance and power output. Before having the boiler installed by a qualified service engineer, make sure the following operations are performed:

- Make sure that the boiler is adjusted to use the type of gas delivered by the gas supply. To do this, check the markings on the packaging and the rating plate on the appliance.
- Make sure that the flue terminal draft is appropriate, that the terminal is not obstructed and that no exhaust gases from other appliances are expelled through the same flue duct, unless the latter has been specially designed to collect exhaust gas from more than one appliance, in compliance with current laws and regulations.
- Make sure that, if the boiler is connected to existing flue ducts, these have been thoroughly cleaned as residual products of combustion may detach from the walls during operation and obstruct the flow of fumes.
- To ensure correct operation and maintain the warranty, observe the following precautions:

### 1. DHW circuit

1.1 If the water is harder than 20 °F (1 °F = 10 mg calcium carbonate per litre of water), install a polyphosphate dispenser or an equivalent treatment system, compliant with current regulations.

1.2 Thoroughly flush the system after installation of the appliance and before use.

1.3 The materials used for the DHW circuit comply with Directive 98/83/EC.

### 2. Heating circuit

2.1 **New system:** Before installing the boiler, the system must be cleaned and flushed to eliminate residual thread-cutting swarf, solder and any solvents, using suitable off-the-shelf non-acid and non-alkaline products that do not damage metal, plastic and rubber parts. To protect the system from scale, use inhibitors such as SENTINEL X100 and FERNOX protector for heating circuits. Use these products in strict compliance with the manufacturers' instructions.

2.2 **Existing system:** Before installing the boiler, drain the system and clean it to remove sludge and contaminants, using suitable proprietary products. Recommended cleaning products are: SENTINEL X300 or X400 and FERNOX regenerator for heating circuits. Use these products in strict compliance with the manufacturers' instructions. Remember that the presence of foreign bodies in the heating system can adversely affect boiler operation (e.g. overheating and excessive noise of the heat exchanger).

Initial lighting of the boiler must be carried out by an authorised Service Engineer who must first ensure that:

- The rated data correspond to the supply (electricity, water and gas) data.
- That the installation complies with current regulations.
- The appliance is correctly connected to the power supply and earthed.



**Failure to observe the above will render the warranty null and void. The names of the authorised Service Centres are indicated in the attached sheet. Prior to commissioning, remove the protective plastic coating from the boiler. Do not use any tools or abrasive detergents to do this as you may damage the painted surfaces.**

## ENERGY-SAVING TIPS

### Adjustment in the heating mode

Adjust the boiler flow temperature depending on the kind of system. For systems with radiators, set a maximum heating water flow temperature of approximately 60°C and increase this value if the required room temperature is not reached. For systems with radiant floor panels, do not exceed the temperature indicated by the system designer. Use the External Sensor and/or Control Panel to automatically adjust the flow temperature to atmospheric conditions or the indoor temperature. This ensures that no more heat than that effectively necessary is produced. Adjust the room temperature without overheating the rooms. Every extra degree centigrade means consuming approximately 6% more. Also room ambient temperature depending on how the rooms are used. For example, the bedroom or the least used rooms can be heated to a lower temperature. Use the programmable timer and set the night-time room temperature at approximately 5°C lower than that during the day. There is no appreciable saving to be achieved by setting it any lower. Only in case of a prolonged absence, such as a holiday, should the temperature setpoint be lowered. Do not cover radiators as this prevents the air from circulating correctly. Do not leave the windows partially open to ventilate the rooms but open them completely for a short period.

### Domestic hot water

Setting the domestic hot water at the required temperature without mixing it with cold water saves a lot of money. Additional heating wastes energy and creates additional scale.



**BAXI** a leading European manufacturer of hi-tech boilers and heating systems, has developed CSQ-certified quality management (ISO 9001), environmental (ISO 14001) and health and safety (OHSAS 18001) systems. This means that BAXI S.p.A. includes among its objectives the safeguarding of the environment, the reliability and quality of its products, and the health and safety of its employees.

Through its organisation, the company is constantly committed to implementing and improving these aspects in favour of customer satisfaction.






# 1. COMMISSIONING THE BOILER










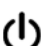


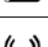
To light the boiler correctly, proceed as follows:






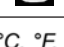
- Open the gas tap (yellow, normally positioned under the boiler);
- Check that the hydraulic pressure in the system is correct (section 8);
- Power the boiler;

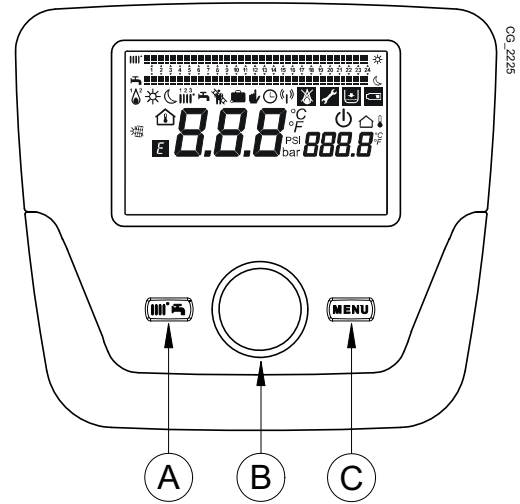
The boiler **control panel** can be installed on the wall to manage the temperature of the room to heat.

 **During initial ignition, the burner may not ignite (causing the boiler to shut down) until any air in the gas pipes is vented. To re-ignite the boiler, see section 4.**

## CONTROL PANEL

Key to SYMBOLS	
	Burner lit (Power %: 1<70% - 2>70%)
	Operating mode: comfort ambient temperature
	Operating mode: reduced ambient temperature (only if installed indoors)
	Operating mode in heating: 1 = zone 1 – 2 = zone 2 – 3 = zone 3
	Operating mode: DHW enabled
	Operating mode: AUTOMATIC
	Operating mode: MANUAL
	Ambient temperature (°C)
	External temperature (°C)
	Off: heating and DHW disabled (only boiler anti-freeze protection is active)
	Flue cleaner function enabled
	Holiday programme function enabled
	Data transmission (only if the WIRELESS device is connected)

	Connection to SOLAR plant
	Fault
	Fault preventing the burner from lighting
	Technical Service Centre call-in
	Boiler/system water pressure low
	°C, °F, bar, PSI
	Set unit of measurement (SI/US)




CG 22/25

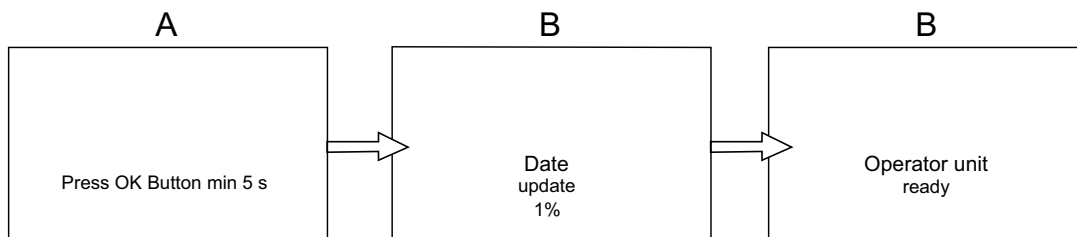
USER Section (en)

### 1.1 BASIC CONTROL PANEL SETTINGS

#### INITIAL IGNITION CONFIGURATION PROCEDURE

When igniting the boiler for the first time, perform the following procedure (the text is written in **ENGLISH** until the user is requested to set his/her language as illustrated in sequence A-B-C of the figure indicated below):

-  **B** for 5 seconds;
- the Control Panel displays a percentage value from 1 to 100. Data synchronisation takes a few minutes to complete;
- set the language, date and time.



## 2. ACCESS TO THE PARAMETER CONFIGURATION MENUS

### KEY TO DISPLAY (see figure to side)

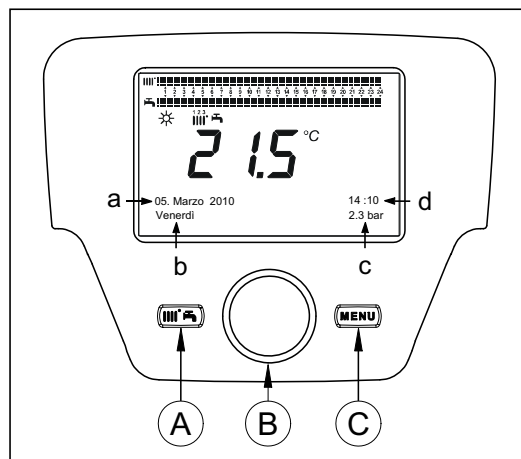
<b>a</b>	Date: day, month, year
<b>b</b>	Day of the week
<b>c</b>	Pressure in boiler / heating circuit
<b>d</b>	Clock: hour and minutes

To access the list of configuration menus, proceed as follows (consult the "Description of Symbols" section):

**C** **B** to select the required menu; **B** to confirm or **C** to exit without saving.

The list of configuration menus is:

- Information (INFORMATION MENU)
- Set time and date (TIME AND DATE MENU)
- Operator unit (CHANGE LANGUAGE)
- Time central heating (HOURLY PROGRAMMING)
- Time central heating CH3
- Time hot water
- Time auxiliary
- Holiday heating (HOLIDAY PROGRAMME)
- Temps / mode
- Temps / mode hot water
- Instantaneous HW heater (not used)
- Error (FAULTS)
- Diagnostics heat generation



### 2.1 INFORMATION MENU



*In case a fault arises, the first data displayed is the fault code.*

To display boiler information, select "Information" as indicated in section 2.

<b>Boiler temperature</b>	°C	Boiler flow temperature
<b>Outside temp</b>	°C	Outside temp
<b>Outside temp min</b>	°C	Minimum memorised outside temperature value (with external probe connected)
<b>Outside temp max</b>	°C	Maximum memorised outside temperature value (with external probe connected)
<b>DHW temperature</b>	°C	DHW temperature (value read by the boiler DHW circuit probe)
<b>Manifold temperature</b>	°C	Instantaneous temperature of manifold sensor (with connection to solar plant)
<b>State central heating (1,2,3)</b>	(On/Off)	Heating circuit operating mode (circuits: 1,2,3)
<b>State hot water</b>	Charging	DHW circuit operating mode
<b>State boiler</b>	(On/Off)	Boiler operating mode
<b>Solar state</b>	-	Indicates if sunlight is sufficient (with connection to solar plant)
<b>Telephone customer service</b>	n	xxxxxxxxxx

### 2.2 TIME AND DATE MENU

To set the time and date, follow the procedure indicated in section 2 and proceed as follows:

- Access the **Set time and date menu** **B** **1** (Hours / minutes) **B** (the hour flashes)
- **B** to edit the hour **B** to confirm (the minutes flash) **B** to edit **B** to confirm.
- **B** to edit **2** (Day / month) and **3** (Year) performing the same procedure as above.
- **C** to return to the previous menu.

### 2.3 CHANGE LANGUAGE (Operator unit menu)

To set the language, follow the procedure indicated in section 2 and proceed as follows:

- access the **Operator unit menu** **B** and select programme row **20** (Change language);
- **B** to select a language **B** to save.
- **C** to return to the previous menu.

### 2.4 TEMPERATURE ADJUSTMENT


To adjust the temperature, turn knob **B** to the right to increase and to the left to decrease than **B** to confirm.

#### CENTRAL HEATING



The temperature to adjust can be:

- **Flow temperature:** if the Control Panel is installed on the boiler.
- **Ambient temperature:** if the Control Panel is installed on the wall.

## DOMESTIC HOT WATER

To adjust the Domestic Hot Water setpoint, select the “Hot water temp setpoint” function as described in section 3 and  B to set the request temperature value.


### 3. FUNCTIONS ASSOCIATED WITH THE EASY MENU BUTTON (rapid menu )

Press  A and  B to scroll the following functions:

- Standby/operation
- Hot water boost
- Central heating mode CH1
- Room temperature CH1
- Hot water mode
- Hot water temp setpoint

then  B to enable the selected function,  B to adjust the value and  B to confirm.

#### Standby/operation

If this function is enabled,  appears on the display and boiler operation is disabled in the DHW and heating modes (the anti-freeze function remains enabled). To recover boiler operation, repeat the procedure described above.

#### Hot water boost

This function is used to heat the storage boiler, if fitted, until the set temperature is reached, regardless of the set time band.

#### Central heating mode CH1

This menu is used to select the boiler operating mode as indicated in section 4.

#### Room temperature CH1

Select this menu to change the comfort ambient temperature value.

#### Hot water mode

Select this menu to enable “On” or disable “Off” DHW. The “Eco” function is not used on this model of boiler.

#### Hot water temp setpoint

Select this menu to change the maximum DHW temperature value.



When DHW is disabled,  disappears from the display.

## 4. OPERATING MODES

### 4.1 HEATING

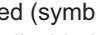


The boiler can operate in 4 different ways in the heating mode: On - Reduced - Timed - Off. To set one of the operating modes, proceed as follows:

- From the main menu  A  B  Central heating mode CH1  B to confirm.
-  B (anti-clockwise)  On - Reduced - Timed - Off  B to confirm or  C to exit without saving.

#### CASE 1 : the Control Panel is installed in the boiler

Turn knob B to adjust the boiler flow temperature.

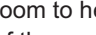


##### DESCRIPTION OF OPERATING MODES

- **On:** heating is always enabled (symbols displayed );
- **Reduced:** heating is always disabled (symbols displayed );
- **Timed:** heating depends on the set time band (symbols displayed );
- **Off:** heating is disabled.

#### CASE 2 : the Control Panel is installed on the wall

Turn knob B to adjust the ambient temperature of the room to heat.

##### DESCRIPTION OF OPERATING MODES

- **On:** the temperature of the room to heat is comfort, the factory setting is 20 °C (symbols displayed );
- **Reduced:** the temperature of the room to heat is reduced, the factory setting is 16 °C (symbols displayed );
- **Timed:** heating depends on the set time band (symbols displayed );
- **Off:** the boiler start when the room temperature falls below 6°C.



When the boiler operates in the Timed mode, turn the knob B to temporarily adjust the temperature. This modification remains valid until the subsequent time band change.



The boiler anti-freeze is always active, the boiler ignites when the flow temperature falls below 5 °C. The function operates if the appliance is electrically powered and there is gas.

### 4.1.1 ADJUSTING THE REDUCED AMBIENT HEATING TEMPERATURE

To set the **Reduced** ambient temperature, proceed as follows:

- **C** **B** "Temps / mode CH1" **B**.
- **B** programme row **712** (Reduced temperature) then **B** (the temperature value starts flashing) ;
- **B** to edit the temperature and **B** to confirm.
- **C** to return to the previous menu.

Apart from using key **A** of section 3, the comfort ambient temperature can also be adjusted by editing parameter **710**, as described above.

### 4.2 HOLIDAY PROGRAMME

This function allows the user to choose what ambient temperature value to set during his/her absence (for example, during a holiday). The minimum **anti-freeze** temperature or the **reduced** temperature (programme row **648**) can be set. Programme row **641** (Select) features 8 programming levels called **Period 1** (8 programmable on/off time bands). When the function is enabled, the symbol appears on the display.

The procedure to follow to enable the function and programme the time bands is shown below:

- **C** **B** **Holiday Heating 1**
- **B** programme row **641** ("Preselection") **B** **Period 1**(flashing) **B** and select which one to set (from 1 to 8) then **B** programme row **642**.
- **B** to set the start period (**642**) **B** **B** to set the month **B** and **B** to set the day **B** to confirm.
- Repeat the same sequence of instructions to set programme row **643** (end of period, the boiler will become operative again the following day).
- After programming the start and end of the period **B** programme row **648** **B** **B** to set the minimum operating temperature **anti-freeze** or **reduced** and **B** to confirm.
- Repeat these three points to set other periods or **C** to return to the previous menu.

## 5. HOURLY PROGRAMMING

**Before proceeding with programming, enable the Timed operating mode (section 4).**

Hourly programming in the heating mode (**Time central heating CH1**) and in the DHW mode (**Time hot water**) is used to set the automatic operation of the boiler in certain daily time bands and in certain days of the week. The example indicated in the following figure refers to the daily time band 1 (see below) where **a** is the operating period at the comfort temperature and **b** is the operating period in the reduced mode (section 4). Boiler settings can be adjusted by **groups of days** or by **single days** (every day from Mon to Sun).

### PRESET WEEKLY INTERVALS

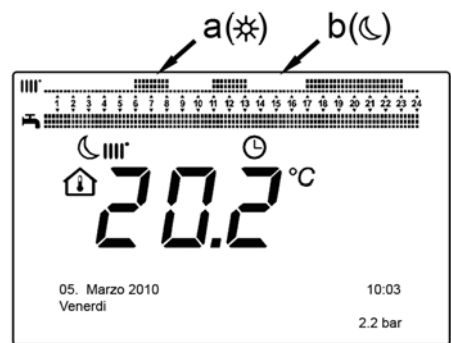
(Programme row **500** for heating and **560** for DHW)

- Mon - Sun (groups of days)
- Mon - Fri (groups of days)
- Sat - Sun (groups of days)
- Mon - Tue - Wed - Thu - Fri - Sat - Sun (single days)

### PRESET DAILY TIME BANDS

(Programme row **514** for heating and **574** for DHW)

- **06:00-08:00 .. 11:00-13:00 .. 17:00-23:00** (example in figure to side)
- **06:00-08:00 .. 17:00-23:00**
- **06:00-23:00**



### 5.1 GROUPS OF DAYS

This function is used to set one of the 3 available weekly intervals, each with three hourly time bands for switching the boiler on and off. These are preset but can be modified by the user - programme rows **501...506**. The intervals are:

**Mon - Sun** (factory setting) / **Mon - Fri** / **Sat - Sun**.

**If the system is divided into zones, each with its own Control Panel/Ambient Unit, each single zone must be individually set on each device.**

### 5.2 SINGLE DAYS

The daily boiler switching on and off phases can all be modified by the user. The 3 pre-set time bands are available for each single selected day, as indicated in the table at the end of this section.

### 5.3 HOURLY PROGRAMMING EDIT PROCEDURE (heating / DHW)

After performing hourly programming using the preset programmes, it is always possible to modify the three time bands - programme rows **501...506** for heating and **561...566** for DHW as described below.

### HEATING CIRCUIT PROGRAMMING EDIT PROCEDURE

- “Time central heating CH1” programme row **500** (Select days).
- and the **groups of days** field (section 4.1) starts flashing to scroll the days (“Groups of days” or “Single days”) to confirm.
- programme row **514** (Select default timings?) and to select one of the **3 pre-set programmes** of the “Groups of days” hourly programming (section 5.1) or clockwise by a click to pass to manual programming: programme rows 501.....506.

### DHW CIRCUIT PROGRAMMING EDIT PROCEDURE

The procedure for enabling hourly programming of the DHW is the same as the hourly programming for the heating circuit. The only difference is the name of the menu “Time hot water” and the programme rows to set **560** (Select days). To disable this function, follow the procedure described in the “Resetting the Original Factory Programme” section.

### SUMMARY TABLE

GROUPS OF DAYS	PROGRAMME ROW 514 (heating) / 574 (DHW)		
----------------	---	--	--

Weekly interval	Preset programmes		
	On1 – Off1	On2 – Off2	On3 – Off3
<b>Mon-Sun</b>	06:00 – 08:00	11:00 – 13:00	17:00 – 23:00
<b>Mon-Fri</b>	06:00 – 08:00		17:00 – 23:00
<b>Sat-Sun</b>	06:00 – 23:00		

SINGLE DAYS	PROGRAMME ROWS 501 502 503 504 505 506 (heating) / 561 562 563 564 565 566 (DHW)		
-------------	--	--	--

Daily interval	Preset programmes		
	On1 – Off1	On2 – Off2	On3 – Off3
<b>Mon-Tue-Wed-Thu-Fri-Sat-Sun</b>	06:00 – 08:00	11:00 – 13:00	17:00 – 23:00

To simplify programming existing programmes can be copied to other days of the week. The following procedure is used.

### COPYING A PROGRAMME TO ANOTHER DAY

After programming the time band of a certain day, it can be copied to one or more days of the week.

The parameter between brackets “( )” refers to hourly programming in DHW.

- From programme row **514 (574)** (if one of the 3 preset time bands has been used) or from programme row **501 (561)** (if manual programming has been performed) turn the knob clockwise to programme row **515 (575)**.
- **Copy?** appears on the display.
- **Copy to** and the day of the week flashes.
- to scroll the days of the week, select which to copy the programme to and to confirm.
- Repeat the above point to copy the same daily programme to other days.
- to return to the previous menu.

### RESETTING THE ORIGINAL PROGRAMMING (FACTORY SETTING)

The weekly programming can be cancelled by enabling heating in the comfort mode (the set value is **00-24** , equal for all the days of the week).

- **Time central heating CH1** programme row **500** (Time central heating CH1) or **560** (Time hot water).
- by one position programme row **516 (Pre-set values)** for heating and programme row **576** for DHW.
- by one position until **yes** is displayed to confirm.
- to return to the previous menu.

After terminating the procedure, the daily programming bar on the main menu changes. Heating is always enabled during the day. To reprogramme the boiler, repeat the procedure described in section 5.

## 5.4 CONTROL PANEL BLOCK FUNCTION

In order to safeguard the set programming from unauthorised people, block all the functions associated with button C.

### BLOCK procedure

- Press **C** ( **B** ) **Operator unit** ( **B** ) to confirm.
- Press **B** ( **B** ) programme row 27 (Programming lock) ( **B** ) to confirm.
- Press **B** ( **B** ) **On** ( **B** ) to enable the block function.

### RELEASE procedure

- Press **C** ( **A** and **B** (hold down for approx. 6 seconds) ( **B** ) **Programming temporarily unlocked**".

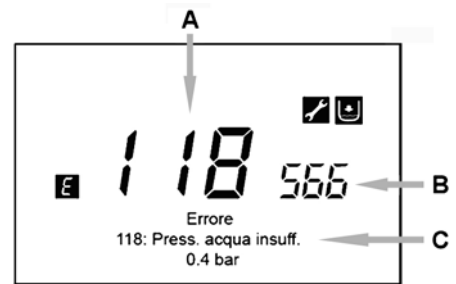
This release phase is temporary and lasts 1 minute, after which the block resumes automatically. To permanently disable the function, perform the temporary release procedure and then ( **B** ) to **Off** at programming row 27 (Programming lock) and ( **B** ) to confirm the release.

## 6. SWITCHING OFF THE BOILER

To turn off the boiler, disconnect the electric power supply using the two-pole switch. In the "Off" operating mode ( **B** ) the boiler stays off but the electrical circuits remain powered and the anti-freeze function remains active.

## 7. FAULTS

<b>A</b>	Main fault code (see table)
<b>B</b>	Secondary fault code
<b>C</b>	Description of fault



The faults shown on the display are identified with the symbol **E**, the information shown on the display is:

- A fault code (**A**)
- A secondary fault code (**B**)
- A brief description of the fault (**C**);
- The following symbols could appear on the display: the meaning of which is explained in section 7.1.

In the event of a fault, to display the main menu, press **C**. The symbol **E** remains on the display indicating that the appliance is in the fault status. After a minute the display returns to visualise the fault screen as indicated in the figure.

### 7.1 RESETTING FAULTS

Faults can be reset AUTOMATICALLY, MANUALLY or by calling in the AUTHORISED TECHNICAL SERVICE CENTRE. The various modes are described in detail below:

#### AUTOMATIC

If the flashing symbol appears on the display, the fault will be automatically reset (temporary fault) as soon as the event that caused it is eliminated.

Faults of this type are often generated by elevated water flow and/or return temperatures in the boiler. They are therefore automatically reset as soon as the temperature falls below the critical value. If the same fault is repeated with a certain frequency and/or is not automatically reset by the boiler, contact the Authorised Technical Service Centre.

#### MANUAL

To manually reset the fault, when the fault code appears ( **B** ) ( **B** ) **"Yes"** ( **B** ) to confirm. The fault code disappears after a few seconds.

#### CALLING IN THE AUTHORISED TECHNICAL SERVICE CENTRE

If the symbol appears on the display together with the symbol , contact the **AUTHORISED TECHNICAL SERVICE CENTRE**. Before calling, note down the fault code/s and the short message accompanying the fault.



If a fault code is displayed that is not included in the list or if a certain fault occurs frequently, contact the **AUTHORISED TECHNICAL SERVICE CENTRE**.

**FAULTS TABLE**

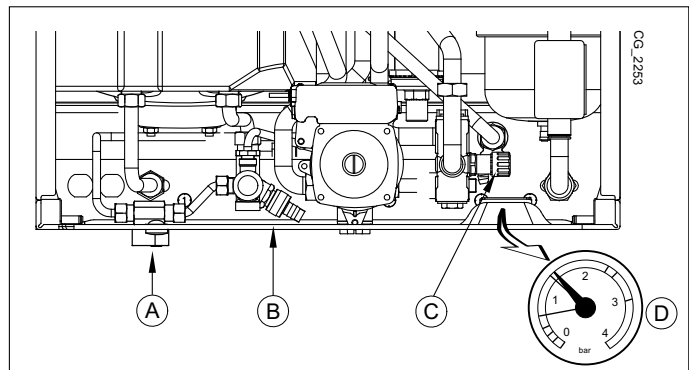
<b>E</b>	Description of fault	<b>E</b>	Description of fault
10	External probe sensor	125	No circulation safety trip (control performed via a temperature sensor)
20	NTC flow sensor	128	No flame
28	NTC fumes sensor	130	Fumes NTC tripped due to overtemperature
40	NTC flow sensor	133	Ignition failure (4 attempts)
50	NTC DHW sensor (only for heating-only model with storage boiler)	151	Boiler board internal fault
52	Solar DHW sensor (if connected to a solar plant)	152	Generic parameter setting error
73	Solar manifold sensor (if connected to a solar plant)	160	Fan fault
83	Communication problem between boiler board and control unit. Probable short circuit on wiring.	321	NTC domestic hot water sensor faulty
84	Address conflict between control units (internal fault)	343	Generic parameter setting error of solar plant (if connected to a solar plant)
109	Air in boiler circuit (temporary fault)	384	Abnormal light (parasite flame – internal fault)
110	Safety thermostat tripped due to overtemperature. (pump blocked or air in heating circuit)	385	Input voltage too low
111	Safety thermostat tripped due to overtemperature.	386	Fan speed threshold not reached
117	Pressure in hydraulic circuit too high	430	No circulation safety trip (control performed via a pressure sensor)
118	Pressure in hydraulic circuit too low		

**II** *The FAULTS described in the table are generic, some of them may not be related to the boiler models described in this manual.*

**8. FILLING THE SYSTEM**

Regularly check that the pressure displayed on the pressure gauge D is 1 - 1.5 bar, with the boiler cold. If the pressure is too low, turn tap "A" to fill the boiler (figure to side).

**II** *Take special care when filling the heating system. In particular, open any thermostat valves in the system, ensure the water enters slowly in order to prevent the formation of air inside the primary circuit until operating pressure is reached. Lastly, vent any radiators in the system. BAXI declines all liability for damage deriving from the presence of air bubbles in the primary exchanger due to the incorrect or imprecise observance of the above.*



<b>A</b>	Boiler filling tap
<b>B</b>	Storage boiler drain tap
<b>C</b>	Boiler drain tap
<b>D</b>	Pressure gauge

**!** The boiler is fitted with a hydraulic pressure gauge which prevents the boiler from working if there is no water.

**II** *If pressure drops occur frequently, have the boiler checked by the AUTHORISED TECHNICAL SERVICE CENTRE.*

## 9. GAS CONVERSION

Not supported for this type of gas boiler.

## 10. PROLONGED SHUTDOWN. ANTI-FREEZE PROTECTION

Do not drain the whole system as filling up with water again could cause unnecessary and harmful scale to build up inside the boiler and the heating elements. If the boiler is not used during winter and is therefore exposed to the danger of frost, add some specific anti-freeze to the water in the system (e.g.: propylene glycol coupled with corrosion and scale inhibitors). The electronic boiler management system includes a "frost protection" function for the heating system which, when delivery temperature falls below 5°C, lights the burner until a delivery temperature of 30°C is reached.



*The function is operative if: the boiler is electrically powered, there is gas, system pressure is normal and the boiler is not blocked.*

## 11. ROUTINE MAINTENANCE INSTRUCTIONS

To keep the boiler efficient and safe, have it checked by the Authorised Service Centre at the end of every operating period. Careful servicing ensures economical operation of the system.



## INSTRUCTIONS PRIOR TO INSTALLATION

The following notes and instructions are addressed to fitters to allow them to carry out trouble-free installation. Instructions for igniting and using the boiler are contained in the 'Instructions for Users' section. The installation must satisfy the requirements of UNI and CEI standards and local by-laws and technical regulations.

Moreover, the installation technician must be qualified to install heating appliances. Additionally, bear in mind the following:

- This boiler can be connected to any type of double- or single-pipe convector plate, radiator or fancoil unit. Design the system sections as usual, though, bearing in mind the available capacity-head at the plate (see annex "SECTION" E at the end of this manual).
- Initial ignition of the boiler must be carried out by the Authorised Service Centre, as indicated on the attached sheet.

**ADDITIONAL PUMP WARNING:** if an additional pump is used, a suitably sized hydraulic circuit breaker should be fitted to the heating circuit. This will allow the water pressure switch on the boiler to operate correctly.

**ADJUSTING THE TEMPERATURE FOR A HIGH TEMPERATURE HEATING SYSTEM:** to prevent the boiler from switching on and off frequently, raise the minimum temperature setpoint of the boiler in the heating mode by setting parameter 740 to at least 45°C, as described in section 14.2.1.

**ADJUSTING THE TEMPERATURE FOR A LOW TEMPERATURE HEATING SYSTEM:** for a low temperature system (such as a floor system), lower the maximum boiler temperature setpoint by setting parameter 741 to no more than 45°C.

**Failure to observe the above will render the warranty null and void.**



Do not leave any packaging (plastic bags, polystyrene, etc.) within the reach of children as they are a potential source of danger.

## 12. INSTALLING THE BOILER

The template outline is shown in "SECTION C" at the end of this manual.

After deciding the exact location of the boiler, fix the template to the wall. Connect the system to the gas and water inlets present on the lower bar of the template. Fit two G3/4 taps (flow and return) on the central heating circuit; these taps make it possible to carry out important operations on the system without draining it completely. If you are either installing the boiler on an existing system or replacing one, as well as the above, fit a settling tank under the boiler on the system return line in order to collect any deposits and scale circulating in the system after flushing. After fixing the boiler to the template, connect the flue and air ducts, supplied as accessories, as described in the following sections. Connect the siphon to a drain trap, making sure the slope is continuous. Avoid horizontal stretches.



Tighten the boiler water connections with care (maximum tightening torque 30 Nm).

### 12.1 CONTENTS OF PACK

- Template (see annex "SECTION" C at the end of this manual)
- Gas tap with union
- Water inlet tap with union
- 2 Unions 3/4 + 1 union 1/2 + set of gaskets
- 10 mm expansion rawplugs and supports

**ACCESSORIES** supplied on request: - heating flow/return taps and telescopic joints.

## 13. INSTALLING THE DUCTS

The boiler is easy and flexible to install thanks to the extensive range of available accessories, as described below. The boiler has been designed for connection to a vertical or horizontal coaxial flue-air duct. The boiler can also be used with separate ducts using the accessory splitting kit.

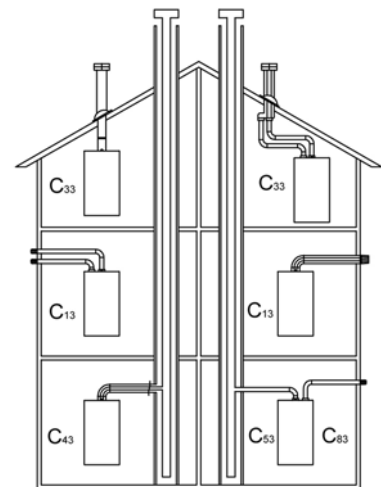
### WARNINGS

**C13, C33** The terminals for separate flues must be fitted inside a 50 cm square. Detailed instructions are provided with the individual accessories.

**C53** Do not fit the flue and air duct terminals on opposite walls of the building.

**C63** The pressure drop of the ducts must not exceed **100 Pa**. The ducts must be certified for this specific use and for a temperature in excess of 100°C. The flue terminal must be certified to EN 1856-1.

**C43, C83** The flue terminal or flue duct must be suitable for the purpose.





For optimal installation, the accessories supplied by the manufacturer should be used.



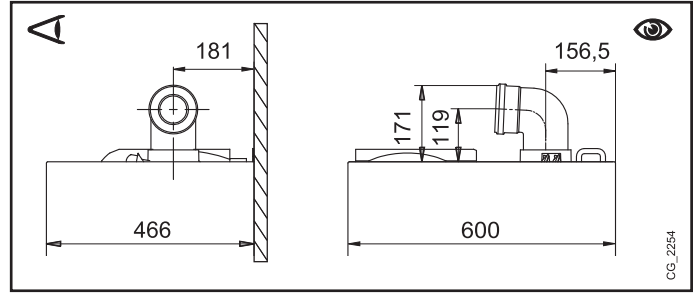
To optimise operating safety, make sure the flue ducts are firmly fixed to the wall with suitable brackets.

### 13.1 CONCENTRIC DUCTS

This type of duct is used to discharge exhaust fumes and draw combustion air both outside the building and if a LAS flue is fitted. The 90° coaxial bend allows the boiler to be connected to a flue-air duct in any direction as it can be rotated by 360° It can also be used as a supplementary curve combined with a coaxial duct or a 45° curve.

If fumes are discharged outside the building, the flue-air duct must protrude at least 18 mm from the wall to allow an aluminium weathering surround to be fitted and sealed to avoid water infiltrations.

- A 90° bend reduces the total duct length by 1 metre.
- A 45° bend reduces the total duct length by 0.5 metres.
- The first 90° bend is not included when calculating the maximum available length.



Make sure there is a minimum downward slope of 1 cm per metre of duct towards the boiler.



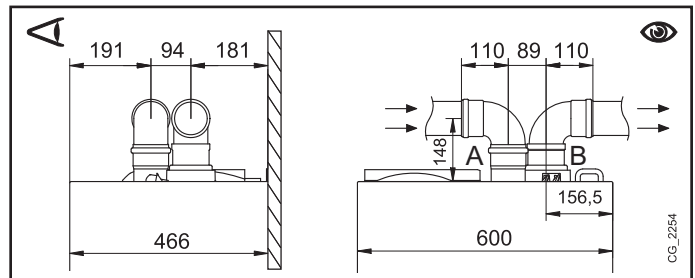
SOME OUTLET DUCT INSTALLATION EXAMPLES AND THEIR RELATIVE MAXIMUM LENGTHS ARE SHOWN IN ANNEX "SECTION" D AT THE END OF THIS MANUAL.

### 13.2 SEPARATE DUCTS

This type of installation makes it possible to discharge exhaust fumes both outside the building and into single flue ducts. Comburent air can be drawn in at a different location from that of the flue terminal. The accessory splitting kit comprises a flue duct adaptor (80) (B) and an air duct adaptor (A). For the air duct adaptor, fit the screws and seals previously removed from the cap.

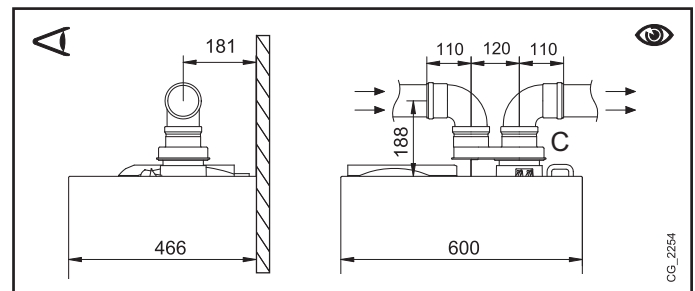
The 90° bend is used to connect the boiler to the inlet and outlet ducts, adapting them to various requirements. It can also be used as a supplementary curve combined with a duct or a 45° bend.

- A 90° bend reduces the total duct length by 0.5 metres.
- A 45° bend reduces the total duct length by 0.25 metres.
- The first 90° bend is not included when calculating the maximum available length.



### SINGLE SPLITTING KIT (ALTERNATIVE ACCESSORY)

For special installations of the fumes inlet/outlet ducts, the single splitting kit (C), supplied as an accessory, can be used. This accessory, in fact, can be used to move the inlet and outlet in any direction. This type of installation makes it possible to discharge exhaust fumes both outside the building and into single flue ducts. Comburent air can be drawn in at a different location from that of the flue terminal. The splitting kit is fixed to the boiler turret (100/60 mm) and allows the comburent air and outlet fumes to enter/leave the two separate ducts (80 mm). For further information, read the assembly instructions supplied with the accessory.



SOME OUTLET DUCT INSTALLATION EXAMPLES AND THEIR RELATIVE MAXIMUM LENGTHS ARE SHOWN IN ANNEX "SECTION" D AT THE END OF THIS MANUAL.

## 14. ELECTRICAL CONNECTIONS

This machine is only electrically safe if it is correctly connected to an efficient earth system in compliance with current safety regulations. Connect the boiler to a 230V single-phase earthed power supply using the supplied three-pin cable, observing correct Live-Neutral polarity.

**Use a double-pole switch with a contact separation of at least 3 mm.**

When replacing the power supply cable, fit a harmonised "HAR H05 VV-F" 3x0.75 mm<sup>2</sup> cable with a maximum diameter of 8 mm. The 2A fast-blowing fuses are incorporated in the power supply terminal block (to check and/or replace the fuse, pull out the black fuse carrier).

Rotate the control box downwards and access terminal blocks **M1** and **M2**, used for the electrical connections, by removing the safety cover.



Terminal block **M1** is at high voltage. Before making connections, make sure the appliance is disconnected from the power supply.

### TERMINAL BLOCK M1 (observe the polarity L - N)

(L) = Live (brown)

(N) = Neutral (light blue).

(⊕) = Earth (yellow-green).

(1) (2) = contact for Ambient Thermostat.

### TERMINAL BLOCK M2

Terminal 8 : not used.

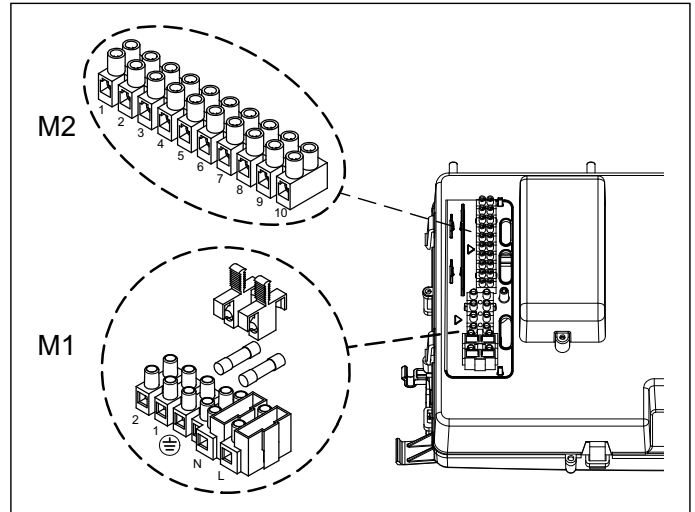
Terminals 9-10: multifunction relay contact (e.g.: zone system section).

Terminals 7 - 5 (common): 1st Auxiliary Probe (probes for solar plant, cascade system, zone system, etc.).

Terminals 6 - 5 (common): 2nd Auxiliary Probe (probes for solar plant, cascade system, zone system, etc.).

Terminals 4 - 5 (common): External Probe connection (supplied as an accessory).

Terminals 1 (back-lighting) - 2 (earth) - 3 (+12V): connection to Control Panel (low voltage).



### 14.1 CONNECTING THE AMBIENT THERMOSTAT

To connect the Ambient Thermostat to the boiler, proceed as described below:

- switch off the boiler;
- access the terminal block **M1**;
- remove the jumper from the ends of contacts 1-2 and connect the wires of the Ambient Thermostat;
- switch on the boiler and make sure the Ambient Thermostat works correctly.



Put back the jumper on terminals 1-2 of boiler terminal block **M1** if the ambient thermostat is not used or if the wall-mounted Control panel is installed (section 14.2).

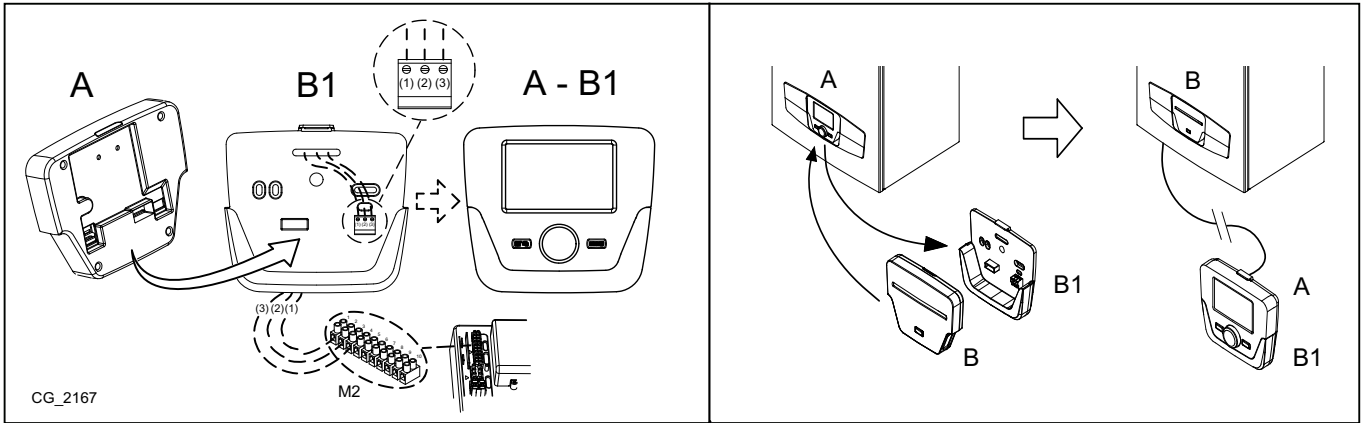
### 14.2 INSTALLING THE CONTROL PANEL ON THE WALL

For the boiler to work with the Control Panel mounted on the wall, purchase accessory **B** supplied with the base **B1** and position it on the boiler as shown in the figure. Also see the mounting and operation instructions supplied with the kit **B**. Proceed as follows:

- Switch off the boiler.
- Pass the three wires from the boiler terminal block **M2** through the hole in the base **B1** to apply to the wall.
- Connect wires 1-2-3 of the boiler terminal block **M2** to terminals (1)-(2)-(3) of the base terminal block **B1** respectively.
- Fix the base **B1** to the wall using the expansion grips and screws supplied with the accessory.
- Apply the Control Panel **A** to the base fixed to the wall, taking care not to apply excessive force.
- Place accessory 5 led **B** on the front boiler panel.
- Power the boiler making sure that the Control Panel lights up.

#### KEY TO WALL-MOUNTED CONTROL PANEL CONNECTIONS

<b>A</b>	Control Panel	<b>B</b>	Led interface accessory	<b>B1</b>	Base for wall-mounted Control Panel
(1)	Display backlighting +12V	(2)	Earth connection	(3)	Power input/Signal +12V



**!** The wire (1) from the boiler terminal block M2 powers the display backlighting (12 V). This wire does not have to be connected for the wall-mounted Control Panel to work.

**i** For the wall-mounted Control Panel to work it must be configured (ambient probe and modulating flow temperature enabled).

**PARAMETERS SETTING**

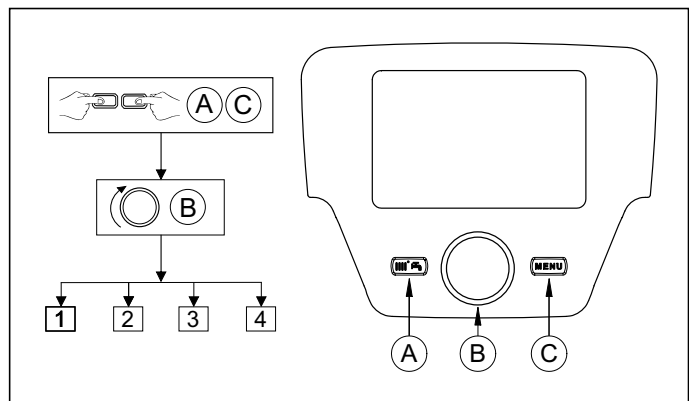
**i** ALL MODIFIED PARAMETERS SHOULD BE NOTED DOWN IN THE TABLE AT THE END OF THIS MANUAL.

**KEY TO FIGURE MENU**

1	Enduser	3	Engineer
2	Commissioning	4	OEM

The following procedure is used to access the four boiler programming menus:

- from the main menu **C**.
- **A** and **C** (hold down for approx. 6 seconds) **B** menu **1-2-3-4** (see figure to side and key).
- **C** to go back one menu at a time to the main menu.



When the Control Panel is wall-mounted enable the **room sensor** and **flow temperature modulation** as follows:

**A) ROOM SENSOR**

- Access menu **2**.
- **B** **Operator unit** **B** to confirm.
- **B** programme row **40** (Used as) **B**.
- **B** (anti-clockwise) **Room unit 1** **B** to confirm (the room sensor is now active).
- **C** to return to the previous menu then **B** **Configuration** **B**.
- **B** programme row **5977** (Function input H5) then **B** to confirm.
- **B** **None** **B** to confirm.

**B) FLOW TEMPERATURE MODULATION**

To set flow temperature modulation, disable parameter **742** (HC1). Proceed as follows:

- Access menu **2**.
- **B** **Temps / mode CH1** **B** to confirm **B** **742** (Flow temp setpoint room stat) **B** to confirm.
- **B** (anti-clockwise) **----** then **B** to confirm.

**i** If, when turning the knob B on the main menu, the display visualises the boiler flow temperature instead of the ambient temperature, parameter 742 has not been set correctly.

**14.2.1 GENERAL SETTINGS**

After every system configuration (e.g.: solar combination, connection an external storage boiler, etc.) perform the following procedure to update the boiler board to the new configuration:

- Access menu **2** as indicated at the beginning of this section.
- **B** **Configuration** **B** **B** programme row **6200** then **B**.
- **B** **Yes** then **B** to confirm.

### 14.3 CONNECTING TO A ZONE SYSTEM

<b>Z</b>	Zone (1..n)	<b>EV</b>	Zone solenoid
<b>R</b>	Relay	<b>RT</b>	Ambient thermostat

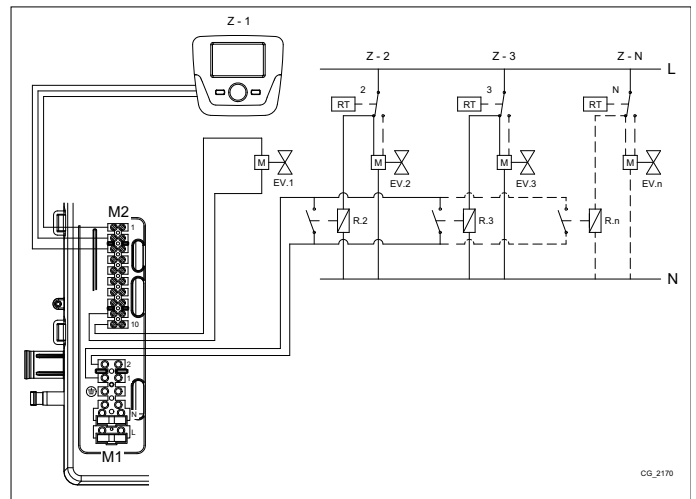
#### SYSTEM CONNECTIONS

- Connect the zone 1 valve/pump to terminals 9-10 of boiler terminal block M2 or, for heating-only boilers, to terminals 1-2 of terminal block M3, as described in section 14.
- Connect the Ambient Thermostat contact of the other zones to terminals 1-2 of terminal block M1.

#### CONFIGURING PARAMETERS

Set the Control Panel as Ambient unit 1. In this configuration, the Control Panel manages heating zone 1 and the DHW functions.

- Access menu 2 as described in section 14.2.1.
- **Control unit** **B** programme row **42** **B** to confirm.
- **Heating circuit 1** **B** to confirm.
- **C** to return to the previous menu then **B** **Configuration** **B**.
- **programme row 5715** (Heating circuit 2) **B** to **On** (the circuit of the second zone is now enabled).
- **programme row 5977** (Input function H5) then **B** to confirm.
- **Amb. thermostat CR2** **B** (the thermostat of the second zone is now enabled).



### 14.4 ACCESSORIES NOT INCLUDED IN THE SUPPLY

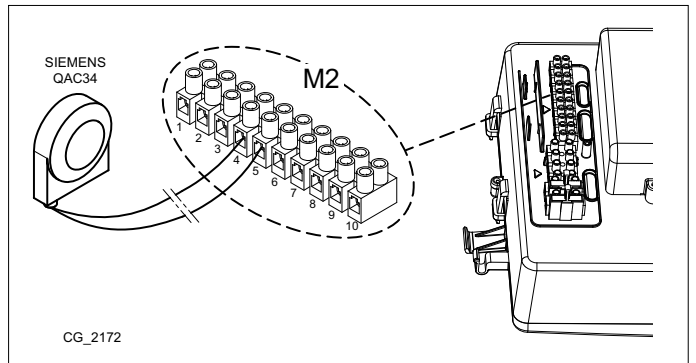
#### 14.4.1 EXTERNAL SENSOR

The External Probe, supplied as an accessory, can be connected to the boiler as illustrated in the figure to the side. The following procedure is used to set a parameter, called **room influence** which is used to determine the importance of the ambient temperature with respect to the external temperature and vice-versa (the factory setting is 50%-50%).

*E.g.: if the ambient influence is set to 60%, the influence of the External Probe will consequently be 40% (the greater the set value of ambient influence, the lesser the influence of the External Probe will be in proportion, and vice-versa).*

The following procedure is used to set ambient influence:

- **C** then **A** and **C** (approx. 6 seconds) **Enduser – Commissioning - Engineer - OEM**.
- **“Commissioning”** **B** to confirm.
- **“Temps / mode CH1”** **B** to confirm.
- **programme row 750** (Room influence) **B** to confirm.
- **B** and choose the % value to assign to the parameter that determines how much the ambient affects the system then **B** to confirm.
- **C** to return to the previous menu.



#### SETTING THE CLIMATE CURVE Kt

To set the climate curve **Kt**, access **menu 2** as described in section 14.2.1 and proceed as follows:

- **720** (Heating curve slope) **B** to confirm
- **(from 0.10 to 4)** **B** to confirm.

Select the climate curve from among those available, see the curve chart in annex **“SECTION” E** at the end of this manual (the preset curve is 1.5).

#### KEY TO CURVE CHART Kt - “SECTION” E

	Flow temperature		Outside temperature
--	------------------	--	---------------------

## 15. SPECIAL FUNCTIONS

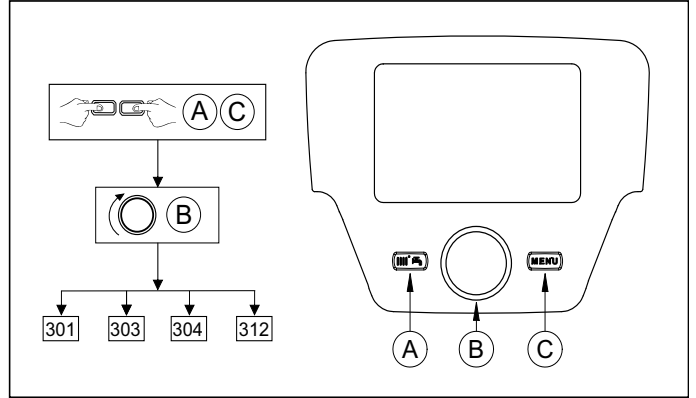
Available functions are:

- **Manual control (301)** - Options: 25 - 90 (°C) In this mode the boiler operates at the set temperature value.
- **Chimney sweeper (programme row 303)** - Options: Full load (maximum thermal power of the boiler), Part load (reduced thermal power), Full heating load (maximum thermal power in the heating mode).
- **Controller stop function (304)** - Options: from 100% (maximum thermal power) to 0% (reduced thermal power). This function facilitates gas valve calibration operations.
- **Deaeration function (312)** - Options: On (function enabled) - Off (function disabled). See section 15.1 "System gas extraction function".

The procedure used to enable these functions is the following:

- From the main menu **A** and **C** (hold down for approx. 6 seconds) names of the FUNCTIONS (see figure to side: 301 - 303 - 304 - 312)
- **B** to choose the FUNCTION **B** to ENABLE the chosen function then **B** FUNCTION menu **B** to edit (see example below).

*E.g.: turn knob B to enable the CALIBRATION function (programme row 304), press knob B, the function is now active and preset to 100% (the boiler is at its maximum thermal power). Press the knob and turn it to select the required power percentage (0% corresponds to the reduced thermal power level).*



To manually interrupt the function, repeat the procedure described above. When the function is disabled, "off" is shown on the display.

### 15.1 SYSTEM GAS EXTRACTION FUNCTION

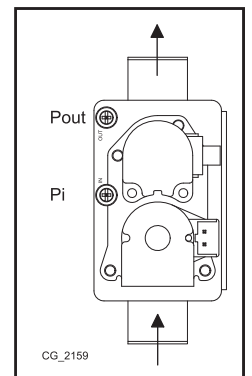
This function is used to facilitate the elimination of the air inside the heating circuit when the boiler is first installed or after maintenance when the water is drained from the primary circuit. The electronic board will activate a pump on/off cycle lasting 10 minutes. The function will automatically stop at the end of the cycle.



To manually interrupt the function, repeat the procedure described above. When the function is disabled, "off" is shown on the display.

## 16. GAS VALVE

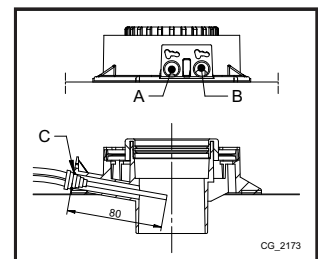
<b>Pi</b>	Gas supply pressure tap
<b>Pout</b>	Gas at burner pressure tap



## 17. COMBUSTION PARAMETERS

To measure combustion efficiency and the toxicity of the products of combustion, the boiler is fitted with two dedicated test points. One connection point is connected to the flue gas discharge circuit (**A**), and allows monitoring of the quality of the combustion products and the combustion efficiency. The other is connected to the combustion air intake circuit (**B**), allowing checking of any recycling of the combustion products in case of coaxial pipelines. The following parameters can be measured at the connection point on the flue gas circuit:

- temperature of the combustion products;
- oxygen (**O<sub>2</sub>**) or carbon dioxide (**CO<sub>2</sub>**) concentration;
- carbon monoxide (**CO**) concentration.



The temperature of the comburent air must be measured on the test point located on the air intake flue (**B**) by inserting the measurement sensor by about 8 cm (**C**).



To enable the “Chimney sweeper” function consult section 15.

## 17.1 COMBUSTION TEST (CO<sub>2</sub>)

For correct boiler operation, the content of (CO<sub>2</sub>- O<sub>2</sub>) in the combustion fumes must observe the tolerances indicated in the following table. If the value of (CO<sub>2</sub>- O<sub>2</sub>) is different, check the electrodes and their relative distances (chapter 20.2). If necessary, replace the electrodes and position them correctly.

	CO <sub>2</sub> % - G20	O <sub>2</sub> %
Nominal value	9,0	4,8
Admitted value	8,3 – 9,7	6,1 – 3,6



The combustions analisys shall be done using an analyzer regularly calibrated.



During normal operation the boiler performs combustion control cycles. In this phase, CO values higher than 1000 ppm can occur for brief periods of time.

## 18. ADJUSTMENT AND SAFETY DEVICES

The boiler has been designed in full compliance with European reference standards and in particular is equipped with the following:

- **Safety thermostat**

This device has a sensor positioned on the left section of the flue extraction hood and shuts off the gas flow to the burner if the flue duct is obstructed or in the event of draught failure.



It is forbidden to disable this safety device

- **NTC fumes probe**

This device is positioned on the fumes-water exchanger. The electronic board stops gas from flowing to the burner in case of over heating.



The above reset operation is only possible if the temperature is less than 90°C.



It is forbidden to disable this safety device

- **Flame ionisation detector**

The flame sensing electrode guarantees safety of operation in case of gas failure or incomplete ignition of the main burner. In these conditions, the boiler blocks.

- **Hydraulic pressure switch**

This device allows the main burner to be ignited only if system pressure is higher than 0.5 bars.

- **Pump post-circulation**

The electronically-controlled pump post-circulation function lasts 3 minutes and is enabled, in the heating mode, if the ambient thermostat causes the main burner to go out.

- **Frost protection device**

The electronic boiler management system includes a “frost protection” function for the heating and DHW systems which, when flow temperature falls below 5°C, operates the burner until a flow temperature of 30°C is reached. This function is enabled when the boiler is switched on, the gas supply is open and the system is correctly pressurised.

- **Anti-block pump function**

If no heat demand is received in the heating and/or DHW modes for 24 consecutive hours, the pump will automatically start and operate for 10 seconds.

- **Three-way valve anti-blockage function**

If no heat demand is received for a period of 24 hours, the three-way valve performs a complete switching cycle.

- **Hydraulic safety valve (heating circuit)**

This device is set to 3 bar and is used for the heating circuit. Connect the safety valve to a drain trap. Do not use it to drain the heating circuit.

- **Heating pump pre-circulation**

In case of a heat demand in the heating mode, the appliance can pre-circulate the pump before the burner is ignited. This pre-circulation phase last from a few seconds to a few minutes, depending on the operating temperature and installation conditions.

## 19. PUMP CAPACITY/ HEAD

A high-head **modulating** pump is used (the chart in “**SECTION**” E shows the modulating range from the minimum to the maximum value) suitable for use on any type of one- or two-pipe heating system. The automatic air valve incorporated in the pump allows quick venting of the heating system.

KEY TO PUMP CHARTS - “**SECTION**” E

<b>Q</b>	RATE OF FLOW
<b>H</b>	HEAD
<b>MIN</b>	Minimum speed of modulation
<b>MAX</b>	Maximum speed of modulation

## 20. ANNUAL SERVICING



If the boiler was operating, wait for the combustion chamber and pipes to cool down.



Before commencing any maintenance operations, make sure the boiler is disconnected from the power supply. After servicing, reset the original operating parameters of the boiler if they were changed.

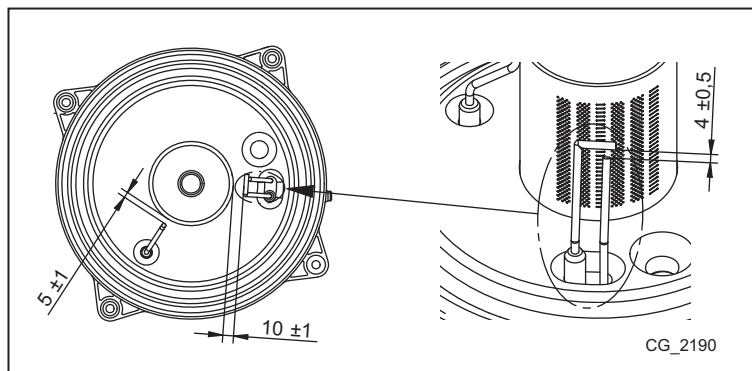


Do not clean the boiler with abrasive, aggressive and/or easily flammable substances (such as petrol, acetone, etc.).

To optimise boiler efficiency, carry out the following annual controls:

- Check the appearance and airtightness of the gaskets of the gas and combustion circuits;
- Check the state and correct position of the ignition and flame-sensing electrodes;
- Check the state of the burner and make sure it is firmly fixed;
- Check for any impurities inside the combustion chamber. Use a vacuum cleaner to do this;
- Check the gas valve is correctly calibrated;
- Check the pressure of the heating system;
- Check the pressure of the expansion vessel;
- Check the fan works correctly;
- Make sure the flue and air ducts are unobstructed;
- Check for any impurities inside the siphon (for condensation boilers);
- Check the magnesium anode, where present, for boilers fitted with storage boilers.

### 20.1 POSITIONING THE ELECTRODES





## 21. TECHNICAL SPECIFICATIONS

Model: NUVOLA PLATINUM GA		24	33
Cat.		II <sub>2</sub> H	
Gas used	-	G20	
Rated heat input for DHW circuit.	kW	24,7	34,0
Rated heat input for heating circuit.	kW	20,6	28,9
Reduced heat input	kW	2,5	3,4
Rated heat output for DHW circuit	kW	24	33,0
Rated heat power 80/60 °C	kW	20	28,0
Rated heat power 50/30 °C	kW	21,8	30,6
Reduced heat output 80/60 °C	kW	2,4	3,3
Reduced heat output 50/30 °C	kW	2,7	3,6
Rated efficiency 80/60 °C	%	97,7	97,6
Rated efficiency 50/30 °C	%	105,4	105,4
Efficiency 30% P <sub>n</sub>	%	107,6	107,7
Max. pressure of water in heating circuit	bar	8 / 3	
Min. pressure of water in heating circuit	bar	0,5	
Capacity of water in expansion vessel	l	40 / 2 / 7,5	
Minimum pressure of expansion vessel (DHW / CH)	bar	2,5 / 0,8	
Production of DHW with ΔT = 25 °C	l/min	13,8	18,9
Production of DHW with ΔT = 35 °C	l/min	9,8	13,5
Specific flow "D" (EN 625)	l/min	16,6	19,5
Temperature range in heating circuit	°C	25+80	
Temperature range in DHW circuit	°C	35+60	
Fumes typology	-	C13 - C33 - C43 - C53 - C63 - C83 - B23	
Coaxial flue duct diameter	mm	60/100	
Separate outlets diameter	mm	80/80	
Max. mass flow rate of fumes	kg/s	0,011	0,016
Min. mass flow rate of fumes	kg/s	0,001	0,002
Max. temperature of fumes	°C	80	
Nox Class 5 (EN 297 - EN 483)	mg/kWh	20,1	34,0
Natural gas supply pressure 2H	mbar	20	
Propane gas supply pressure 3P	mbar	-	
Power supply voltage	V	230	
Power supply frequency	Hz	50	
Rated power supply	W	130	145
Net weight	kg	65,5	67,5
Dimensions (height/width/depth)	mm	950/600/466	
Protection-limit against humidity (EN 60529)	-	IPX5D	
Noise level at 1 metre	dB(A)	< 45	
EC certificate Nr. 0085CM0140			

### CONSUMI PORTATA TERMICA Q<sub>max</sub> e Q<sub>min</sub>

Q <sub>max</sub> (G20) - 2H	m <sup>3</sup> /h	2,61	3,60
Q <sub>min</sub> (G20) - 2H	m <sup>3</sup> /h	0,26	0,36

Vážený zákazníku,  
domníváme se, že Váš nový kotel uspokojí všechny Vaše požadavky a potřeby. Nákup výrobku **BAXI** zaručuje splnění všech Vašich očekávání: dobré fungování a jednoduché používání.  
Žádáme Vás, abyste tento návod neodkládal, ale naopak ho pozorně přečetl, protože obsahuje užitečné informace pro správnou a účinnou údržbu Vašeho kotle.



**BAXI** prohlašuje, že modely kotlů uvedené v tomto návodu jsou označeny značkou **CE** v souladu s požadavky následujících evropských směrnic:

- Směrnice týkající se plynu **2009/142/CE**
- Směrnice týkající se účinnosti **92/42/CEE**
- Směrnice týkající se elektromagnetické kompatibility **2004/108/CE**
- Směrnice týkající se nízkého napětí **2006/95/CE**



**Baxi** si z důvodu neustálého zlepšování svých výrobků vyhrazuje právo modifikovat kdykoli a bez předchozího upoornění údaje uvedené v této dokumentaci. Tato dokumentace má pouze informativní charakter a nesmí být použita jako smlouva ve vztahu ke třetím osobám.

## OBSAH

POPIS SYMBOLŮ .....	43
BEZPEČNOSTNÍ POKYNY .....	43
VŠEOBECNÁ NASTAVENÍ .....	44
RADY JAK UŠETŘIT ENERGII.....	44
1. UVEDENÍ KOTLE DO PROVOZU .....	45
OVLÁDACÍ PANEL .....	45
1.1 ZÁKLADNÍ NASTAVENÍ NA OVLÁDACÍM PANELU .....	45
2. PŘÍSTUP DO MENU PRO KONFIGURACI PARAMETRŮ.....	46
2.1 MENU INFORMACE .....	46
2.3 VÝBĚR JAZYKU (MENU OVLÁDACÍ JEDNOTKA).....	46
2.4 NASTAVENÍ TEPLoty .....	46
3. FUNKCE SPOJENÉ S TLAČÍTKEM EASY MENU (RYCHLÉ MENU  ).....	47
4. REŽIMY PROVOZU .....	47
4.1 VYTÁPĚNÍ .....	47
4.2 PROGRAM DOVOLENÁ.....	48
5. ČASOVÝ PROGRAM .....	48
5.1 SKUPINY DNŮ .....	48
5.2 JEDNOTLIVÉ DNY .....	48
5.3 POSTUP PŘI ZMĚNĚ ČASOVÉHO PROGRAMU (VYTÁPĚNÍ / TUV) .....	48
5.4 FUNKCE ZABLOKOVÁNÍ OVLÁDACÍHO PANELU .....	50
6. VYPNUTÍ KOTLE .....	50
7. PORUCHY .....	50
7.1 ODSTRANĚNÍ PORUCH .....	50
8. NAPUŠTĚNÍ SYSTÉMU .....	51
9. ZMĚNA PLYNU .....	52
10. DLOUHODOBÉ NEPOUŽÍVÁNÍ SYSTÉMU. PROTIZÁMRAZOVÁ OCHRANA (  ) .....	52
11. POKYNY PRO ŘÁDNOU ÚDRŽBU .....	52
UPOZORNĚNÍ PŘED INSTALACÍ .....	53
12. INSTALACE KOTLE .....	53
12.1 ČÁSTI BALENÍ .....	53
13. INSTALACE POTRUBÍ ODTAHU SPALIN A SÁNÍ .....	53
13.1 KOAXIÁLNÍ ODKOUŘENÍ .....	54
13.2 ODDĚLENÉ POTRUBÍ .....	54
14. ELEKTRICKÉ PŘÍPOJENÍ .....	55
14.1 PŘÍPOJENÍ PROSTOROVÉHO TERMOSTATU .....	55
14.2 INSTALACE OVLÁDACÍHO PANELU NA STĚNU .....	55
14.3 ZAPOJENÍ ZÓNOVÉHO SYSTÉMU .....	57
14.4 PŘÍSLUŠENSTVÍ, KTERÉ NENÍ SOUČÁSTÍ DODÁVKY .....	57
15. SPECIÁLNÍ FUNKCE .....	58
15.1 FUNKCE ODVZDUŠNĚNÍ SYSTÉMU .....	58
16. PLYNOVÁ ARMATURA .....	58
17. PARAMETRY SPALOVÁNÍ .....	58
17.1 KONTROLA SPALOVACÁNÍ (CO <sub>2</sub> ) .....	59
18. REGULAČNÍ A BEZPEČNOSTNÍ PRVKY .....	59
19. ÚDAJE O PRŮTOKU VODY/VÝTLAČNĚ VÝŠCE NA VÝSTUPU KOTLE .....	60
20. ROČNÍ ÚDRŽBA .....	60
20.1 UMÍSTĚNÍ ELEKTROD .....	60
21. TECHNICKÉ ÚDAJE.....	63

## Popis symbolů



### UPOZORNĚNÍ

Riziko poškození nebo špatného provozu zařízení. Dbejte na upozornění na nebezpečí, která se týkají ohrožení osob.



### NEBEZPEČNÍ POPÁLENÍ

Před zásahem na místech, která jsou vystavena teplu, vyčkejte, dokud zařízení nezchladne.



### NEBEZPEČÍ VYSOKÉHO NAPĚTÍ

Elektrické části pod proudem, nebezpečí elektrického proudu.



### NEBEZPEČÍ MRAZU

Díky vysokým teplotám možná tvorba ledu.



### NEBEZPEČÍ POŽÁRU

Hořlavý materiál nebo plyn.



### DŮLEŽITÉ INFORMACE

Tyto informace je třeba důkladně pročíst, jsou nezbytné pro správný provoz kotle.



### VŠEOBECNÝ ZÁKAZ

Je zakázáno provádět/používat viz popisek vedle symbolu.

## SYMBOLY OVLÁDACÍHO PANELU (kapitola 1)

	Otočte ovladač <b>B</b>		Zobrazení displeje
	Stiskněte ovladač <b>B</b>		Stiskněte společně tlačítko <b>A</b> a ovladač <b>B</b>
	Stiskněte tlačítko <b>A</b> nebo <b>C</b>		Stiskněte společně tlačítka <b>A</b> a <b>C</b>

## BEZPEČNOSTNÍ POKYNY

### JE CÍTIT PLYN

- Vypněte kotel.
- Nezapínejte žádná elektrická zařízení (např. světla).
- Uhaste případné volné plamínky a vyvětrejte.
- Kontaktujte autorizovaný servis.

### JSOU CÍTIT SPALINY

- Vypněte kotel.
- Vyvětrejte v místnosti.
- Kontaktujte autorizovaný servis.

### HOŘLAVÉ LÁTKY

Nepoužívejte/neskladujte v blízkosti kotle hořlavé látky (např. papír, ředidlo atd.).

## ÚDRŽBA A ČIŠTĚNÍ KOTLE

Před jakýmkoliv zásahem vypojte kotel z elektrické sítě.



Části balení (igelitové sáčky, polystyrén atd.) nesmí být ponechány v dosahu dětí, jelikož mohou být případným zdrojem nebezpečí.



Zařízení není určeno osobám, jejichž fyzické, sensorické a mentální schopnosti jsou omezené nebo nemají dostatečné zkušenosti a znalosti. Výjimkou jsou případy, kdy mají u sebe zodpovědnou osobu, která zajistí dohled a jejich bezpečnost.

## VŠEOBECNÁ NASTAVENÍ

Tento kotel slouží k ohřevu vody na teplotu nižší než je teplota varu při atmosférickém tlaku. V závislosti na provedení a výkonu musí být kotel připojen na systém vytápění a vybrané modely k rozvodné síti TUV. Před samotným připojením kotle, které musí být provedeno vyškoleným technikem, je nutno vykonat následující:

- Zkontrolujte, zda je kotel připraven pro provoz na používaný druh plynu. Tato informace je uvedena na obalu a na štítku, který je umístěn přímo na zařízení.
- Zkontrolujte, zda má komín dostatečný tah, zda nemá zúžení a nejsoutam vyvedena odkouření dalších zařízení. Kromě případů společných odtahů spalin realizovaných podle platných norem a předpisů.
- V případě využití starších odtahů zkontrolujte, zda jsou perfektně vyčištěny. Uvolnění případných usazenin během provozu by mohlo omezit průchod spalin.
- Aby mohl být zajištěn správný provoz a záruka na zařízení, je nezbytné dodržovat následující pokyny.

### 1. Okruh TUV

**1.1** Pokud tvrdost vody překročí hodnotu 20 °F (1 °F = 10 mg uhličitánu vápenátého na litr vody) je povinná instalace dávkovače polyfosfátů nebo systému se stejným účinkem, který odpovídá platným normám.

**1.2** Po instalaci kotle a před jeho spuštěním je nutné systém důkladně vyčistit.

**1.3** Použití materiálů pro okruh TUV musí být v souladu se směrnicí 98/83/CE.

### 2. Okruh vytápění

**2.1 Nový systém:** Před instalací kotle musí být systém důkladně vyčištěn od zbytků nečistot po řezání závitů, svařování a případných zbytků ředidel a pájecích past. Pro čištění používejte vhodné prostředky do topných systémů běžně dostupné na trhu (např. Sentinel X100). Použití nevhodných - příliš kyselých nebo zásaditých - prostředků může poškodit použité materiály otopné soustavy (kovy, plasty a gumová těsnění). Při používání těchto výrobků vždy dodržujte instrukce.

**2.2 Starší systém:** Před instalací kotle musí být systém dokonale vyčištěn od kalu a kontaminovaných látek. Vhodné prostředky pro čištění: SENTINEL X300 nebo X400. Při používání těchto výrobků vždy dodržujte přiložené instrukce. Připomínáme, že usazeniny v topném systému způsobují funkční problémy v provozu kotle (např. přehřívání a hluchost výměníku)

Uvedení do provozu musí provést autorizovaný servis, který musí zkontrolovat:

- zda údaje na výrobním štítku odpovídají údajům napájecí sítě (elektrina, plyn, voda).
- zda je instalace v souladu s platnými normami,
- zda bylo řádně provedeno elektrické zapojení do sítě a uzemnění.



**V případě nedodržení pokynů ztrácí platnost záruka na zařízení. Autorizovaná servisní střediska naleznete v přiloženém seznamu. Před uvedením kotle do provozu odstraňte ochrannou fólii. Nepoužívejte však ostré nástroje nebo drsné materiály, které by mohly poškodit lak.**

## RADY JAK UŠETŘIT ENERGII

### Nastavení vytápění

Nastavte teplotu na výstupu z kotle podle typu systému. Pro systémy s radiátory doporučujeme nastavit maximální teplotu 60°C, pro vyšší teplotu by nemusel být dosažen požadovaný komfort. V případě podlahového vytápění nepřekračujte teplotu, kterou stanovil projektant. Doporučujeme instalaci vnější sondy a/nebo ovládacího panelu pro automatické nastavování teploty podle podmínek a vnitřní teploty. Nedochází tak nadbytečné produkci tepla. Nastavte požadovanou teplotu tak, aby nedocházelo k přetápění místností. Každý stupeň navíc znamená větší spotřebu cca o 6%. Upravte teplotu také podle toho, jak jsou místnosti využívány. Např. ložnice nebo méně využívané pokoj mohou být vytápěny na nižší teplotu. Používejte časové programování a nastavte teplotu během noci nižší než během dne asi o 5°C. Menší rozdíl nevede k úsporám energií. Pouze v případě dlouhodobé nepřítomnosti, např. během dovolené, snižte nastavenou teplotu. Nezakrývejte radiátory, zabráníte tak správné cirkulaci vzduchu. Při větrání místností nenechávejte okna pouze pootvěřená, ale zcela je otevřete.

### TUV

Výraznou úsporu dosáhnete tím, že nastavíte teplotu TUV na požadovanou hodnotu, aby se nemusela dále smíchávat se studenou vodou. Každé další ohřívání vede k plýtvání energie a ke zvýšené tvorbě vodního kamene.



**BAXI** jako jeden z největších evropských výrobců kotlů a systémů pro vytápění získalo certifikaci CSQ pro systémy řízení kvality (ISO 9001) pro ochranu životního prostředí (ISO 14001) a pro bezpečnost a zdraví na pracovišti (OHSAS 18001). To je důkazem, že BAXI považuje za své strategické cíle ochranu životního prostředí, spolehlivost a kvalitu svých výrobků, zdraví a bezpečnost svých zaměstnanců.



# 1. Uvedení kotle do provozu

Pro správné spuštění postupujte následovně:

- Otevřete plynový kohout (žlutý, běžně umístěný pod kotlem);
- Zkontrolujte připojovací přetlak (viz kapitola 7);
- Připojte kotel do elektrické sítě;

**OVLÁDACÍ PANEL** kotle může být instalován na stěnu pro řízení teploty v místnosti.

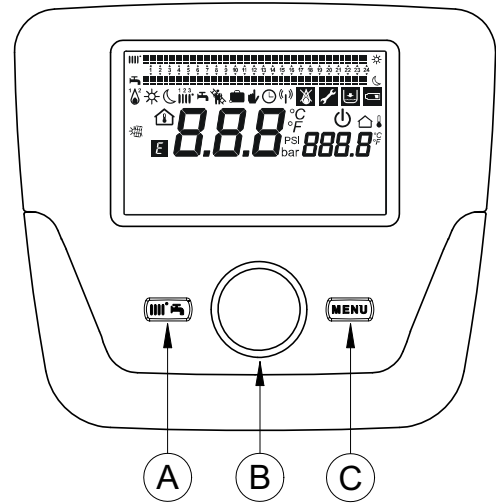


**Dokud nedojde k odvzdušnění plynových rozvodů, během uvedení kotle do provozu nemusí dojít k zapálení hořáku a následnému zablokování kotle. Pro restartování viz kapitola 4.**

## OVLÁDACÍ PANEL

Legenda SYMBOLŮ	
	Hořák zapálený (Výkon %: 1<70% - 2>70%)
	Režim provozu: komfortní teplota prostředí
	Režim provozu: snížená teplota prostředí (pouze když je nainstalován v prostředí)
	Režim provozu při topení: 1 = zóna 1 – 2 = zóna 2 – 3 = zóna 3
	Režim provozu: TUV spuštěný
	Režim provozu: AUTOMATICKÝ
	Režim provozu: MANUÁLNÍ
	Teplota prostředí (°C)
	Vnější teplota (°C)
	Vypnutý: topení a TUV deaktivované (je aktivní pouze protimrazová ochrana kotle)
	Funkce kominik je aktivovaná
	Funkce dovolená je aktivovaná
	Přenos dat (pouze když je připojené zařízení WIRELESS)

	Připojení SOLÁRNÍHO systému
	Výskyt závady
	Závada, která brání v zapálení hořáku
	Požadavek o zákrok servisního střediska
	Nízký tlak vody kotle/systému
	°C, °F, bar, PSI
	Jednotky míry nastavené (SI/US)



CG 22/25

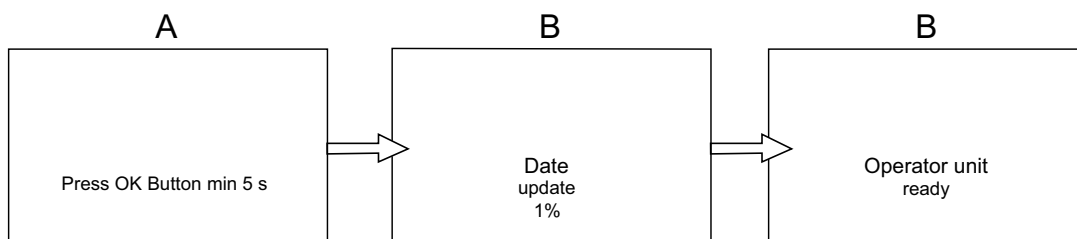
Část UŽIVATEL (cs)

### 1.1 ZÁKLADNÍ NASTAVENÍ NA OVLÁDACÍM PANELU

#### POSTUP KONFIGURACE PŘI UVEDENÍ KOTLE DO PROVOZU

Během uvedení kotle do provozu je nezbytné provést následující (text bude **anglicky**, dokud nebude zvolen jiný jazyk, jak je uvedeno níže A-B-C):

- **B** na **5 vteřin**;
- na ovládacím panelu se zobrazí rostoucí hodnota procent 1 - 100. Synchronizace dat trvá několik minut;
- zvolte jazyk, datum a čas



## 2. PŘÍSTUP DO MENU PRO KONFIGURACI PARAMETRŮ

### LEGENDA DISPLEJE (viz obrázek vedle)

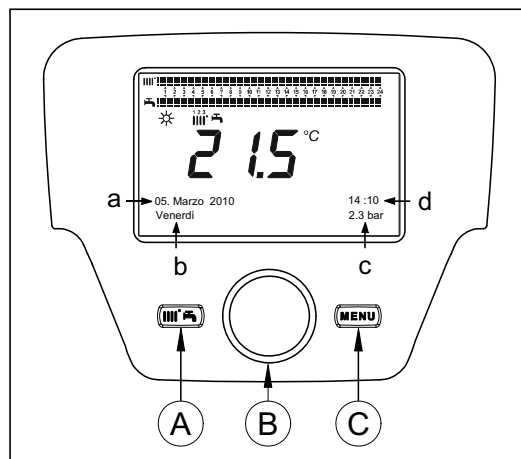
<b>a</b>	Datum: den, měsíc, rok
<b>b</b>	Den v týdnu
<b>c</b>	Tlak kotle / topný okruh
<b>d</b>	Čas: hodina a minuty

Pro přístup do menu pro konfiguraci postupujte následovně: (také viz kapitola "Popis symbolů"):

**C** **B** pro výběr požadovaného menu; **B** pro uložení **C** pro ukončení bez uložení změn.

Seznam položek v menu je následující:

- Info (MENU INFORMACE)
- Čas a datum (MENU NASTAVENÍ ČASU A DATA)
- Obslužná jednotka (ZMĚNA JAZYKA)
- Časový program (PROGRAMOVÁNÍ HODIN)
- Časový program 1/TO3
- Časový program 4/TV
- Časový program 5
- Prázdniny TO (PROGRAM PRÁZDNINY)
- Topný okruh
- Teplá voda
- Průtoková příprava TV (nepoužitá)
- Chyba (ZÁVADY)
- Diagnostika zdroje tepla



### 2.1 MENU INFORMACE



*Pokud dojde k poruše, první zobrazený údaj je její kód.*

Pro zobrazení informací o kotli zvolte položku "Informace" postup viz kap. 2.

Teplota kotle	°C	Přívodní teplota kotle
Vnější teplota	°C	Vnější teplota
Min. vnější teplota	°C	Minimální uložená hodnota vnější teploty (s připojenou vnější sondou)
Max. vnější teplota	°C	Maximální uložená hodnota vnější teploty (s připojenou vnější sondou)
Teplota TV	°C	Teplota TV (hodnota načtená sondou okruhu TV kotle)
Teplota kolektoru	°C	Okamžitá teplota sondy kolektoru (s napojením na solární systém)
Stav top okruhu (1,2,3)	(Zap/Vyp)	Režim provozu topného okruhu (okruhy: 1,2,3)
Stav TV	Nabíjení	Režim provozu TV
Stav kotle	(Zap/Vyp)	Režim provozu kotle
Stav solárního systému	-	Uvádí, je-li slunečné záření dostačující (s napojením na solární systém)
Telefon na servis	č.	xxxxxxxxxx

### 2.2 MENU NASTAVENÍ ČASU A DATUMU

Pro nastavení času a data postupujte dle instrukcí v kap. 2 dále následující:

- V menu zvolte **Čas a Datum** **B** **1** (Hodiny / minuty) **B** (hodina bliká)
- **B** pro změnu času **B** pro potvrzení (minuty blikají) **B** pro změnu **B** pro potvrzení.
- **B** pro změnu **2** (Den / měsíc) a **3** (Rok) stejný postup jako výše.
- **C** pro návrat do předcházejícího menu.

### 2.3 VÝBĚR JAZYKU (menu Ovládací jednotka)

Pro změnu jazyku postupujte podle kapitoly 2 a následovně:

- v menu zvolte **Ovládací jednotka** **B** pro výběr programovacího řádku **20** (Změna jazyku);
- **B** pro výběr požadovaného jazyku **B** pro uložení.
- **C** pro návrat do předcházejícího menu.

### 2.4 NASTAVENÍ TEPLoty


Nastavení teploty proveďte otočením ovladače **B** směrem doprava pro zvýšení hodnoty a směrem doleva pro její snížení a **B** pro potvrzení.

#### TOPENÍ

Teploty, které lze nastavit v topném okruhu, jsou následující:

- **Přívodní teplota:** je-li ovládací panel nainstalovaný na kotli.
- **Teplota prostředí:** je-li ovládací panel nainstalovaný na zdi.

## TEPLÁ VODA TV

Pro nastavení teploty vody TV si zvolte položku „*jmenovitá hodnota TV*“, jak je uvedeno v kapitole 3 a  B pro nastavení požadované hodnoty teploty.

### 3. FUNKCE SPOJENÉ S TLAČÍTKEM EASY MENU (rychlé menu )

Stiskněte tlačítko  A a  B pro listování v následujících funkcích:

- Standby/provoz
- Posílený provoz TUV
- Režim provozu okruhu vytápění 1
- Teplota komfort okruhu vytápění 1
- Režim provozu TUV
- Jmenovité nastavení TUV

takže  B pro aktivování zvolené funkce,  B pro změnu hodnoty a  B pro potvrzení.

#### Standby/provoz

Při aktivování této funkce se na displeji zobrazí  a kotel není aktivní pro vytápění ani TUV (aktivní pouze protizámrazová funkce). Pro obnovení provozu opakujte výše uvedený postup.

#### Posílený provoz TUV

Tato funkce umožňuje ohřátí zásobníku (pokud je instalován), až je dosažena nastavená teplota, bez ohledu na nastavený časový program.

#### Režim provozu Topný okruh 1

V tomto menu je možné zvolit režim provozu kotle, viz popis v kapitole 4.

#### Teplota komfort Topného okruhu 1

Toto menu zvolte pro změnu hodnoty teploty komfort v místnosti.


#### Režim provozu TUV

Toho menu zvolte pro aktivaci “On” nebo deaktivaci “Off” provozu TUV. Funkce “Eco” se u tohoto typu kotle nepoužívá.

#### Jmenovitá hodnota TUV

Toto menu zvolte pro změnu maximální hodnoty teploty TUV.



*Pokud je TUV neaktivní, na displeji zmizí symbol .*

## 4. REŽIMY PROVOZU

### 4.1 VYTÁPĚNÍ


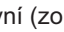



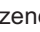
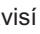

Pro vytápění jsou k dispozici 4 režimy: Komfort - Útlumový - Automatický - Vypnuto - protizámrazová ochrana. Pro nastavení jednoho z režimů postupujte následovně:

- Z hlavního menu  A  B **Režim provozu TO 1**  B pro potvrzení.
-  B (proti směru hodinových ručiček)  **Komfort - Útlumový - Automatický - Vypnuto - protizámrazová ochrana**  B pro potvrzení nebo  C pro ukončení bez uložení.

#### PŘÍPAD 1 : ovládací panel je nainstalován v kotli

Otočením ovladače B se nastavuje teplota na výstupu kotle.





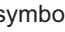

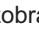

##### POPIS REŽIMŮ PROVOZU

- **Komfort:** vytápění je stále aktivní (zobrazené symboly   .
- **Útlumový:** vytápění není aktivní (zobrazené symboly   .
- **Automatický:** vytápění závisí na časovém programu (zobrazené symboly  .
- **Vypnuto - protizámrazová ochrana:** vytápění není aktivní.

#### PŘÍPAD 2: ovládací panel je nainstalován na zdi

Otočením ovladače B se nastavuje teplota ve vytápěné místnosti.

##### POPIS JEDNOTLIVÝCH REŽIMŮ

- **komfort:** teplota ve vytápěné místnosti je komfortní, tovární hodnota je 20°C (symboly   .
- **Útlumový:** teplota ve vytápěné místnosti je útlumová, tovární hodnota je 16°C (zobrazené symboly   .
- **Automatický:** teplota ve vytápěné místnosti závisí na nastaveném časovém pásmu (zobrazené symboly  .
- **Vypnuto - protizámrazová ochrana:** kotel se zapne pouze v případě, pokud teplota v místnosti klesne pod 6°C.



*Během provozu kotle v Automatickém režimu dočasně změníte teplot B . Tato změna zůstane platná až do příští změny časového programu.*



*Protizámrazová funkce kotle je stále aktivní, kotel se zapne v případě, pokud teplota na výstupu klesne pod 5°C. Tato funkce je aktivní, pokud je kotel připojen do elektrické sítě a má přívod plynu.*

### 4.1.1 NASTAVENÍ ÚTLUMOVÉ TEPLoty VYTÁPĚNÍ

Pro nastavení útlumové teploty postupujte podle následujících pokynů:

- **C** **B** "Topný okruh 1" **B**.
- **B** programovací řádek **712** (Útlumová teplota) takže **B** (hodnota teploty začne blikat) ;
- **B** pro změnu teploty a **B** pro potvrzení.
- **C** pro návrat do předcházejícího menu.

Nastavení komfort teploty je možné provést, kromě od tlačítka **A** viz kapitola 3, úpravou parametru **710** , viz popis výše.

### 4.2 PROGRAM DOVOLENÁ

Tato funkce umožňuje uživateli zvolit teplotu během jeho nepřítomnosti (např. během dovolené). Lze nastavit minimální teplotu s protizámrazovou funkcí nebo útlumovou teplotu(programovací řádek **648**). Na řádku **641** (Předvýběr) je k dispozici 8 úrovní pro programování nazvané **Období 1** (tedy 8 dní pro naprogramování zapnutí a vypnutí). Pokud je funkce aktivní, na displeji je zobrazen symbol

Postup pro nastavení této funkce a programování časových pásem je následující:

- **C** **B** **Dovolená vytápění 1**
- **B** programovací řádek **641** ("Předvýběr") **B** **Období 1** (bliká) **B** a zvolte, který nastavit (od 1 do) tedy **B** programovací řádek **642**.
- **B** pro nastavení začátku období (**642**) **B** **B** pro nastavení měsíce **B** a **B** pro nastavení dne **B** pro potvrzení.
- Stejně postupujte také pro nastavení programovacího řádku **643** (konec období, kotel bude aktivní následující den).
- Po ukončení nastavení začátku a konce zvoleného období **B** programovací řádek **648** **B** **B** pro nastavení minimální provozní teploty, pokud je **protizámrazová** nebo **útlumová** a **B** pro potvrzení.
- Tyto 3 body opakujte pro nastavení jiných období nebo **C** pro návrat do předcházejícího menu.

## 5. ČASOVÝ PROGRAM



*Než začnete programovat, je nezbytné aktivovat automatický režim Automatický (kapitola 4).*

Časové programování v režimu vytápění (**Časový program vytápění 1**) a TUV (**Časový program TUV**) umožňují nastavit automatický režim kotle v denních časových pásmech v příslušných dnech v týdnu. Níže uvedený příklad denní časový program 1) kde **a** je období provozu s komfortní teplotou a **b** je období provozu s útlumovou teplotou (kapitola 4). Nastavení provozu kotle mohou být provedena pro **skupiny dnů** nebo pro **jednotlivé dny** (všechny dny od Po do Ne).

### PŘEDNASTAVENÉ TÝDENNÍ INTERVALY

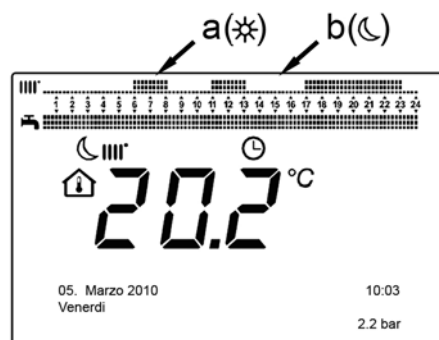
(Programovací řádek **500** pro vytápění a **560** pro TUV)

- Po - Ne (skupiny dnů)
- Po - Pá (skupiny dnů)
- So - Ne (skupiny dnů)
- Po - Út - St - Čt - Pá - So - Ne (jednotlivé dny)

### PŘEDNASTAVENÍ DENNÍ ČASOVÁ PÁSMÁ

(Programovací řádek **514** pro vytápění a **574** pro TUV)

- 06:00-08:00 .. 11:00-13:00 .. 17:00-23:00 (příklad na obr. vedle)
- 06:00-08:00 .. 17:00-23:00
- 06:00-23:00



### 5.1 SKUPINY DNŮ

Tato funkce umožňuje nastavit jeden ze 3 možných týdenních intervalů, každý se 3 denními časovými pásmy pro zapnutí a vypnutí kotle. Pásma jsou přednastavena, ale uživatel je může měnit - programovací řádky **501...506**. Intervaly jsou následující:

**Po - Ne** (tovární hodnota) / **Po - Pá** / **So - Ne**.



*Pokud je systém rozdělen do zón, každá řízená vlastním ovládacím panelem/prostorovou jednotkou, každá zóna musí být naprogramovaná na každém zařízení zvlášť.*

### 5.2 JEDNOTLIVÉ DNY

Denní fáze zapnutí a vypnutí kotle mohou být nastaveny uživatelem. Pro každý zvolený den jsou k dispozici 3 přednastavená časová pásma, viz tabulka na konci této kapitoly.

### 5.3 POSTUP PŘI ZMĚNĚ ČASOVÉHO PROGRAMU (vytápění / TUV)

Po nastavení časového programu s využitím přednastavených programů je také možné upravit časová pásma - programovací řádky **501...506** pro vytápění a **561...566** pro TUV viz následující popis.



## POSTUP PŘI ZMĚNĚ NAPROGRAMOVÁNÍ OKRUHU VYTÁPĚNÍ

- C “Denní program vytápění 1” B programovací řádek 500 (Předvýběr dnů).
- B a pole skupiny dnů (kapitola 4.1) začne blikat B pro posun dnů (“Skupiny dnů” nebo “Jednotlivé dny”) B pro potvrzení.
- B programovací řádek 514 (Přednastavený program) B e B pro výběr jednoho ze 3 přednastavených časových programů “Skupiny dnů” (kapitola 5.1) nebo B o jednu polohu ve směru hodinových ručiček pro přechod na manuální programování: programovací řádek 501....506.

## POSTUP PŘI ZMĚNĚ PROGRAMOVÁNÍ OKRUHU TUV

Postup pro aktivování časového programu TUV je stejný jako pro vytápění. Rozdíl je pouze v názvu položky menu **Časový program TUV** a v programovacích řádcích pro nastavení **560** (Předvolba dnů). Pro deaktivování této funkce je nutné provést kroky viz podkapitola “Obnovení původního továrního nastavení”.

## SOUHRNNÁ TABULKA

SKUPINY DNŮ	PROGRAMOVACÍ ŘÁDEK 514 (vytápění) / 574 (TUV)
-------------	---

Týdenní interval	Přednastavené programy		
	Zapnutí 1 – Vypnutí 1	Zapnutí 2 – Vypnutí 2	Zapnutí 3 – Vypnutí 3
Po – Ne	06:00 – 08:00	11:00 – 13:00	17:00 – 23:00
Po – Pá	06:00 – 08:00		17:00 – 23:00
So – Ne		06:00 – 23:00	

JEDNOTLIVÉ DNY	PROGRAMOVACÍ ŘÁDKY 501 502 503 504 505 506 (vytápění) / 561 562 563 564 565 566 (TUV)
----------------	---

Denní interval	Přednastavené programy		
	Zapnutí 1 – Vypnutí 1	Zapnutí 2 – Vypnutí 2	Zapnutí 3 – Vypnutí 3
Po-Út-St-Čt-Pá-So-Ne	06:00 – 08:00	11:00 – 13:00	17:00 – 23:00



Pro usnadnění programování je možné kopírovat již stávající programy na další dny v týdnu. Postup je následující.

## KOPIROVÁNÍ PROGRAMU NA JINÝ DEN

Poté, co jste naprogramovali časové pásmo na jeden ze dnů, je možné zkopírovat ho na jeden nebo více dnů v týdnu.

Parametr v závorce “( )” se týká časového programování TUV

- Od programovacího řádku **514 (574)** (pokud bylo použito jedno ze tří přednastavených časových pásem) nebo od programovacího řádku **501 (561)** (pokud bylo provedeno manuální programování) otočte ovladačem doprava až k programovacímu řádku **515 (575)**.
- Na displeji se zobrazí nápis **Kopírovat?**.
- B **Zkopíruj na** a den v týdnu začne blikat.
- B pro posun dnů v týdnu, zvolta na který zkopírovat program a B pro potvrzení.
- Pokud chcete stejný program zkopírovat na více dnů, postupujte stejně.
- C pro návrat do předcházejícího menu.

## OBNOVENÍ PŮVODNÍHO NASTAVENÍ(Z VÝROBY)

Je možné zrušit provedené týdenní naprogramování, vždy aktivováním vytápění komfort (hodnta, který je nastavena, bude **00-24** stejná pro všechny dny v týdnu).

- C B **Časové programování vytápění 1** B programovací řádek **500** (Časový program vytápění 1) nebo **560** (Časový program TUV).
- B o jednu polohu proti směru hodinových ručiček, programovací řádek **516 (Přednastavené hodnoty)** pro vytápění a programovací řádek **576** pro TUV.
- B B o jednu polohu až po nápis **ano** B pro potvrzení.
- C pro návrat do předcházejícího menu.



Po ukončení celého procesu je na displeji v hlavním menu vidět změněné označení denního programu. Vytápění je kativní 24h. Pro nové naprogramování je třeba opakovat postup uvedený v kapitole 5.

## 5.4 FUNKCE ZABLOKOVÁNÍ OVLÁDACÍHO PANELU

Aby nemohly do programu zasahovat neoprávněné osoby, je možné zablokovat všechny funkce spojené s tlačítkem **C**.

### Pokyny pro ZABLOKOVÁNÍ

- **C** **B** **Ovládací jednotka** **B** stiskněte pro potvrzení
- **B** programovací řádek **27** (Zablokování programování) **B** pro potvrzení.
- **B** **On** **B** pro aktivaci funkce zablokování.

### Postup pro ODBLOKOVÁNÍ

- **C** **A** a **B** (držte stisknuta asi 6 vteřin) **Program Zablokování dočasně Off**.

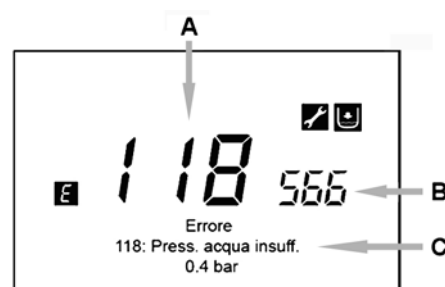
Tato fáze odblokování je dočasná a trvá 1 minutu. Poté se opět automaticky zablokuje. Pro trvalé odblokování funkce aktivujte dočasné odblokování, tedy **B** na **Off** na programovacím rádku **27** (Zablokování programování) a **B** pro potvrzení odblokování.

## 6. VYPNUTÍ KOTLE

Chcete-li kotel vypnout, přerušte přívod elektrického proudu do kotle. V režimu "Vypnuto - protizámrazová ochrana" zůstane kotel vypnutý, ale elektrické obvody kotle zůstávají pod elektrickým proudem a je aktivní protizámrazová ochrana.

## 7. PORUCHY

<b>A</b>	Kód hlavní poruchy (viz tabulku)
<b>B</b>	Kód sekundární poruchy
<b>C</b>	Popis poruchy



Poruchy zobrazené na displeji jsou označeny symbolem . zobrazeny jsou následující informace:

- Kód poruchy (**A**)
- Sekundární kód poruchy (**B**)
- Krátký popis poruchy (**C**);
- Na displeji se mohou objevit následující symboly: jejichž význam je vysvětlen v kapitole 7.1.

Pokud dojde k poruše, hlavní menu zobrazíte **C**. Symbol zůstává na displeji a dává informaci, že kotel je v poruše, po 1 minutě opět zobrazí poruchu, viz obr..

### 7.1 ODSTRANĚNÍ PORUCH

Poruchy lze odstranit AUTOMATICKY, MANUÁLNĚ nebo je nutný zásah AUTORIZOVANÉHO SERVISU. Následuje podrobný popis:

#### AUTOMATICKY

Pokud na displeji bliká symbol , porucha je odstraněna automaticky (dočasná chyba), jakmile zmizí příčina, která ji způsobila. Poruchy tohoto typu jsou často kvůli vysokým teplotám na výstupu a/nebo na zpátečce, takže sa samy automaticky resetují, jakmile teplota klesne pod kritickou hranici. Pokud ke stejné poruše dochází častěji a/nebo se automaticky neresetuje, kontaktujte autorizovaný servis.

#### MANUÁLNĚ

Když se objeví kód poruchy, ručně lze resetovat **B** **B** "Si" **B** pro potvrzení. Po několika vteřinách chybové hlášení zmizí.

#### POŽADAVEK NA ZÁSAH AUTORIZOVANÉHO SERVISU

Pokud se na displeji zobrazí symbol , současně se symbolem , je nezbytné kontaktovat **AUTORIZOVANÝ TECHNICKÝ SERVIS**. Nejdříve však doporučujeme zaznamenat kód nebo kódy poruch i krátký text uvedený vedle.



**Pokud je zobrazeno jiné chybové hlášení než ta, která jsou uvedena v seznamu nebo pokud se některé chybové hlášení často opakuje, doporučujeme kontaktovat autorizovaný technický servis.**

## TABULKA CHYBOVÝCH HLÁŠENÍ

<b>E</b>	Popis závady	<b>E</b>	Popis závady
10	Snímač vnější sondy	125	Bezpečnostní zákrok způsobený absencí oběhu. (kontrola pomocí teplotního snímače)
20	Přívodní snímač NTC	128	Neexistuje plamen
28	Čidlo NTC spalín	130	Zákrok sondy NTC na zjištění spalín zdůvodu přehřátí
40	Vratné čidlo NTC	133	Nedošlo kespuštění (4 pokusy)
50	Čidlo NTC TV (pouze pro model s topením pomocí bojleru)	151	Vnitřní závada desky kotle
52	Čidlo TV solárního systému (je-li napojený na solární systém)	152	Obecná chyba nastavení parametrů
73	Čidlo solárního kolektoru (je-li napojený na solární systém)	160	Závada chodu ventilátoru
83	Problém komunikace mezi kartou kotle a obslužnou jednotkou. Pravděpodobně došlo kezkratu na kabeláži.	321	Závada čidla NTC TV
84	Porucha v komunikaci mezi více obslužnými jednotkami (vnitřní závada)	343	Obecná chyba nastavení parametrů solárního systému (je-li napojený na solární systém)
109	Výskyt vzduchu vokuhu kotle (dočasná porucha)	384	Cizí světlo (parazitní plamen - vnitřní závada)
110	Zákrok bezpečnostního termostatu z důvodu přehřátí. (čerpadlo je zablokované anebo se v okruhu vytápění nachází vzduch)	385	Příliš nízké napájecí napětí
111	Elektronický bezpečnostní zákrok z důvodu přehřátí.	386	Nedošlo k dosažení rychlostního limitu ventilátoru
117	Příliš vysoký tlak hydraulického okruhu	430	Bezpečnostní zákrok způsobený absencí oběhu (kontrola pomocí tlakového snímače)
118	Příliš nízký tlak hydraulického okruhu		



Závady uvedené v tabulce mají obecný charakter a ne všechny se vztahují na modely kotlů popsané v tomto návodě.

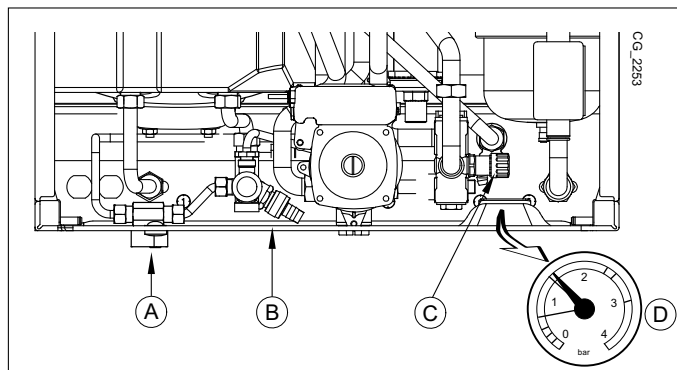
## 8. NAPUŠTĚNÍ SYSTÉMU

Pravidelně kontrolujte, jestli má tlak znázorněný na manometru D, při studeném zařízení, hodnotu 1 - 1,5 bar. V případě nízkého tlaku působte na ventil „A“ pro naplnění kotle (obrázek vedle).



Doporučujeme provést fázi napouštění topného systému velmi pečlivě. Uvolněte všechny termostatické hlavice umístěné v systému, nechte pomalu natéct vodu, aby se do primárního výměníku nedostal vzduch, až je dosažen potřebný tlak pro provoz. Nakonec odvzdušněte radiátory. BAXI nepřebírá žádnou zodpovědnost za škody způsobené vzduchem, který zůstal v primárním výměníku díky nedržení výše uvedených pokynů.

A	Napouštěcí ventil kotle
B	Vypouštěcí ventil bojleru
C	Vypouštěcí ventil kotle
D	Manometr



Kotel je vybaven tlakovým spínačem, který v případě nedostatku vody zabrání chodu kotle.



Pokud by docházelo k častému poklesu tlaku, kontaktujte autorizovaný technický servis.

## 9. ZMĚNA PLYNU

Nepředpokládá se pro tyto modely koltů.

## 10. DLOUHODOBÉ NEPOUŽÍVÁNÍ SYSTÉMU. PROTIZÁMRAZOVÁ OCHRANA (⚠)

POkud možno nevypouštějte vodu z celého systému vytápění, protože častá výměna vody způsobuje zbytečné a škodlivé usazování vodního kamene uvnitř kotle a topných těles. V případě, že nebudete topný systém během zimy používat a v případě nebezpečí mrazu, doporučujeme smíchat vodu v systému s vhodnými nemrznoucími směsmi určenými k tomuto účelu (např. polypropylenový glykol splu s prostředky zabráňujícími usazování kotelního kamene a korozi). Elektronické ovládání kotle je opatřeno funkcí proti zamrznutí v okruhu vytápění, která se aktivuje, když je teplota vody přiváděné do systému nižší než 5 °C. Tato funkce uvede do provozu hořák, který pracuje až do doby, kdy teplota přiváděné vody dosáhne hodnotu 30 °C.



*Tato funkce je aktivní, pokud je kotel elektricky napájen, je připojen plyn, v systému je předepsaný tlak a kotel není zablokován.*

## 11. POKYNY PRO ŘÁDNOU ÚDRŽBU

Aby byl zaručen bezchybný provoz a bezpečnost kotle, je nezbytné na konci každé sezóny zajistit prohlídku autorizovaným technickým servisem.

Pečlivá údržba kotle umožňuje také úsporu nákladů na provoz celého systému.

## UPOZORNĚNÍ PŘED INSTALACÍ

Následující pokyny a poznámky jsou určeny pro instalatéry, kterým umožní bezchybnou instalaci. Pokyny týkající se zapalování a obsluhy kotle jsou obsaženy v části určené pro uživatele. Instalace musí být provedena v souladu s normami UNI a CEI, příslušnými zákony a místními technickými nařízeními.

Kromě toho, instalatér musí být kvalifikovaný na instalaci topných zařízení. Kromě výše uvedeného je nutné dodržovat následující podmínky:

- Kotel lze používat s jakýmkoli typem konvertoru, radiátoru, či termokonvertoru s jedno nebo dvoutrubkovým napájením. Úseky okruhu budou v každém případě kalkulované podle běžných metod na základě průtoku vody/výtlačné výšky na výstupu z kotle (viz přílohu „SECTION“ E na konci návodu).
- První spuštění kotle musí vykonat pracovník autorizovaného technického servisu, který je uveden v příloze.

**UPOZORNĚNÍ - PŘÍDAVNÉ ČERPADLO:** v případě použití přídavného čerpadla doporučujeme zapojit na systém topení vhodně nadimenzovaný hydraulický spínač. Je to z důvodu správného fungování tlakového spínače nacházejícího se na kotli.

**NASTAVENÍ TEPLoty NA SYSTÉMU TOPENÍ S VYSOKOU TEPLotOU:** s cílem zabránit častému zapalování a vypnutí doporučujeme zvýšit minimální bod nastavení teploty kotle v režimu topení tak, že změníte, jak je popsáno v kapitole 14.2.1, parametr 740 na hodnotu, která neklesne pod 45°C.

**NASTAVENÍ TEPLoty NA SYSTÉMU TOPENÍ S NÍZKOU TEPLotOU:** pro systém s nízkou teplotou (například podlahový systém) doporučujeme snížit maximální bod nastavení teploty kotle v režimu topení tak, že nastavíte parametr 741 na hodnotu maximálně 45°C

**Nedodržení uvedených upozornění s sebou přináší ztrátu záruky na zařízení.**



Části balení (igelitové sáčky, polystyrén atd.) nesmí být ponechány v dosahu dětí, jelikož mohou být případným zdrojem nebezpečí.

## 12. INSTALACE KOTLE

Obrázek šablony najdete na konci návodu v příloze „SECTION“ C.

Po stanovení přesného umístění kotle upevněte na zeď šablonu. Při instalaci postupujte od připojení vody a plynu, které se nachází na spodní části šablony. Doporučujeme nainstalovat na okruh vytápění dva uzavírací kohouty (na výstupu a na vstupu) G3/4, dodávané na objednávku, které v případě servisních zásahů umožňují manipulaci bez nutnosti vypuštění celého systému vytápění. V případě již existujících systémů nebo v případě výměn, doporučujeme kromě výše uvedeného instalovat na zpátečce a na spodní části kotle také vhodný filtr na zachycování usazenin a nečistot, které se mohou vyskytovat i po vyčištění a časem by mohly poškodit součásti kotle. Nevhodný filtr může způsobit značný odpor v hydraulickém a tím zhoršit popř. zamezit předávání tepla. Po upevnění kotle na zeď proveďte připojení odkouření, které je dodáváno jako příslušenství ke kotli, podle návodu v následujících kapitolách. Spojte sifon s odpadní jímkou a ujistěte se o dostatečném spádu potrubí pro odvod kondenzátu. Dbejte na to, aby jednotlivé části odvodu kondenzátu nebyly v horizontální poloze.



Pečlivě upevněte hydraulické připojení kotle (max. silou 30 Nm).

### 12.1 ČÁSTI BALENÍ

- Šablona (viz přílohu „SECTION“ C na konci návodu)
- Plynový ventil se spojem
- Vstupní ventil vody se spojem
- 2 spoje Ø 3/4 + 1 spoj Ø 1/2 + sada těsnění
- 10 mm hmoždinky a skoby se závitem

**PŘÍSLUŠENSTVÍ** dodávané na objednávku: - přívodní/vratní ventily topení a teleskopické spojky.

## 13. INSTALACE POTRUBÍ ODTAHU SPALIN A SÁNÍ

Instalace kotle je snadná a jednoduchá díky dodávanému příslušenství, jehož popis následuje. Kotel je z výroby připraven na připojení koaxiálního potrubí odtahu spalin a sání, vertikálního nebo horizontálního typu. V případě děleného odkouření se používá sada pro dělené odkouření.

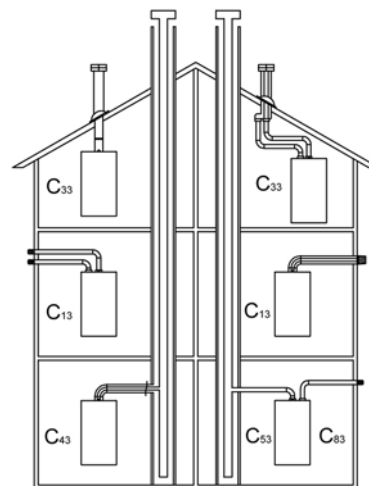
### UPOZORNĚNÍ

**C13, C33** Výstupní otvory vyústěných samostatných potrubí pro přívádění spalovacího vzduchu a pro odvádění spalin musí být umístěny uvnitř čtverce o straně 50 cm. Podrobné informace naleznete u jednotlivých částí příslušenství.

**C53** Koncovky potrubí pro přívádění spalovacího vzduchu a pro odvádění spalin nesmí být umístěny na protilehlých stěnách budovy.

**C63** Maximální tlaková ztráta nesmí překročit hodnotu **100 Pa**. Vedení musí být certifikováno pro specifické použití a pro teplotu vyšší než 100°C. Kotel může být instalován pouze se zařízením proti působení větru, které je certifikováno podle normy 1856-1.

**C43, C83** Komín nebo kouřovod musí být schváleny k používání.



CG\_1638

Část INSTALATER (cs)



Pro kvalitní instalaci doporučujeme používat příslušenství dodávané výrobcem.



Pro vyšší bezpečnost provozu je nutné, aby bylo vedení odtahu spalin dobře upevněno na zeď pomocí příslušných svorek.

### 13.1 KOAXIÁLNÍ ODKOUŘENÍ

Tento typ odkouření umožňuje odtah spalin a sání spalovacího vzduchu jak vně budovy, tak v kouřovodu typu LAS. Koaxiální koleno 90° umožňuje připojit kotel k potrubí odtahu spalin - sání jakéhokoli směru díky možnosti rotace o 360°. Toto koleno může být používáno také jako přidavné koleno potrubí odtahu spalin, potrubí sání nebo s kolenem 45°.

V případě, že je potrubí odtahu spalin a sání vedeno vně budovy, musí vystupovat ze zdi alespoň 18 mm, aby bylo možné umístit rúžici a utěsnit ji proti prosakování vody.

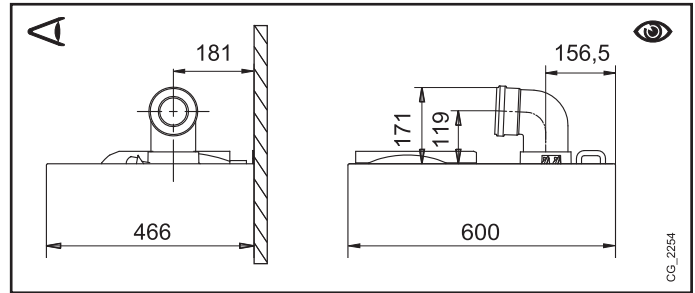
- Při vložení kolena 90° se zkracuje celková délka vedení odtahu spalin a sání o 1 metr.
- Při vložení kolena 45° se zkracuje celková délka vedení odtahu spalin a sání o 0,5 metru.
- První koleno 90° se nezapočítává do maximální možné délky.



Je nutné dodržet minimální spádování vedení odtahu spalin směrem ke kotli, musí být 1 cm na metr délky.



NĚKTERÉ PŘÍKLADY INSTALACE ODTAHOVÝCH POTRUBÍ A PŘÍSLUŠNÉ POVOLENÉ DÉLKY NAJDETE NA KONCI NÁVODU V PŘÍLOZE „SECTION“ D.

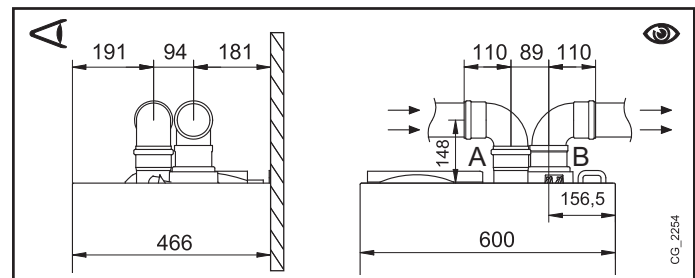


### 13.2 ODDĚLENÉ POTRUBÍ

Tento typu odkouření umožňuje vedení odtahu spalin a sání jak vně budovy, tak přes jednotlivé kouřovody. Sání spalovacího vzduchu může být prováděno v jiném místě než je vyústění odtahu spalin. Sada pro dělené odkouření (příslušenství na objednávku) se skládá z redukční spojky odtahu spalin 100/80 (B) a ze spojky sání vzduchu (A). Použijte těsnění a šrouby spojky sání vzduchu, které jste dříve sňali ze zátky.

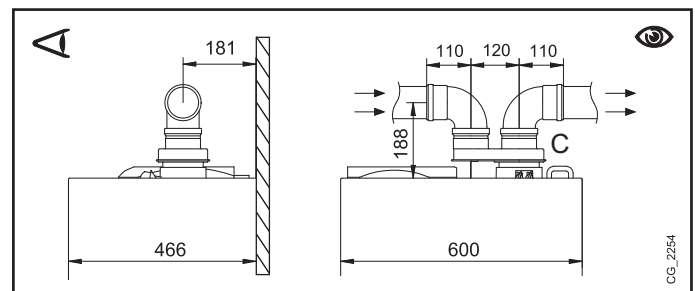
Koleno 90° umožňuje připojit kotel k různým typům vedení potrubí odtahu spalin a sání. Toto koleno může být používáno také jako přidavné koleno potrubí odtahu spalin, potrubí sání nebo s kolenem 45°.

- Při použití kolena 90° se zkracuje celková délka vedení odtahu spalin a sání o 0,5 metru.
- Při použití kolena 45° se zkracuje celková délka vedení odtahu spalin a sání o 0,25 metru.
- První koleno 90° se nezapočítává do výpočtu maximální možné délky.



### SADA SAMOSTATNÉHO ZDVOJOVAČE (ALTERNATIVNÍ PŘÍSLUŠENSTVÍ)

Pro speciální instalace vedení odtahu spalin a sání lze použít rozdělovací kus (příslušenství na objednávku (C)). Tento prvek umožňuje orientovat výfuk spalin i sání jakýmkoliv směrem, a to díky možnosti rotace o 360°. Tento typu umožňuje vedení odtahu spalin a sání jak vně budovy, tak přes jednotlivé kouřovody. Sání spalovacího vzduchu může být prováděno v jiném místě, než je vyústění odtahu spalin. Rozdělovací kus je umístěn na hrdle kotle (100/60 mm) a umožňuje spalovacímu vzduchu a spalinám vstupovat/vystupovat přes dvě oddělená vedení (80 mm). Bližší informace neleznete v návodu u příslušenství.



NĚKTERÉ PŘÍKLADY INSTALACE ODTAHOVÝCH POTRUBÍ A PŘÍSLUŠNÉ POVOLENÉ DÉLKY NAJDETE NA KONCI NÁVODU V PŘÍLOZE „SECTION“ D.

## 14. ELEKTRICKÉ PŘÍPOJENÍ

Elektrická bezpečnost přístroje je dosažena pouze v případě, že je kotel správně připojen na účinné uzemnění podle platných norem o bezpečnosti zařízení ČSN 332180. Kotel se připojuje do jednofázové elektrické napájecí sítě 230 V s uzemněním pomocí trojžilového kabelu, který je součástí vybavení kotle, přičemž je nutné dodržet polaritu Fáze - Nula.

**Připojení provedte pomocí dvoupólového vypínače s otevřením kontaktů alespoň na 3 mm.**

Pokud je třeba vyměnit napájecí kabel, použijte harmonizovaný kabel "HAR H05 VV-F" 3x0,75 mm<sup>2</sup> s maximálním průměrem 8 mm. Pojistky typu 2A jsou umístěny v napájecí svorkovnici (při kontrole a/nebo výměně vytáhněte černý držák pojistky). Když odstraníte ochranný kryt, vyklopte ovládací krabici směrem dolů a dostanete se ke svorkovnicím **M1** a **M2**.



Svorkovnice **M1** je vystavena vysokému napětí. Dřív než provedete připojení, ujistěte se, zda kotel není elektricky napájený.

### SVORKOVNICE **M1** (dodržujte polaritu **L - N**)

(**L**) = Fáze (hnědá)

(**N**) = Nulák (modrá).

⊕ = Uzemnění (žluto-zelená).

(1) (2) = kontakt pro **Prostorový Termostat**.

### SVORKOVNICE **M2**

**Svorka 8:** nepoužitá.

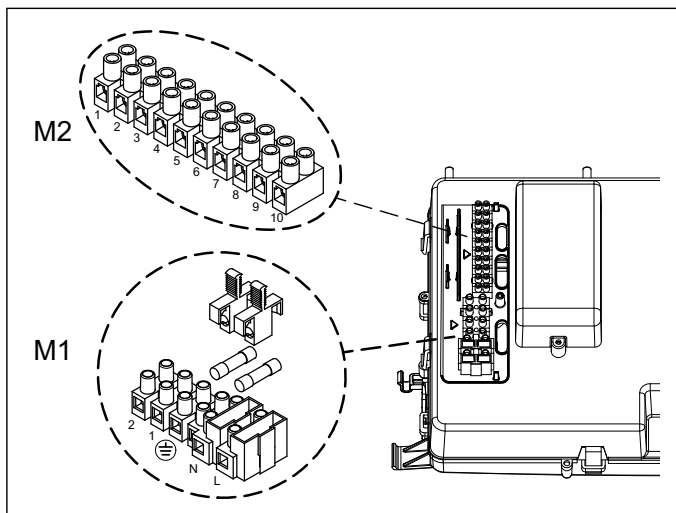
**Svorky 9-10:** připojení multifunkčního relé (například zónový systém)

**Svorky 7 - 5 (společné):** První pomocné čidlo (čidla solárního systému, kaskádového systému, zónového systému, atd.).

**Svorky 6 - 5 (společné):** Druhé pomocné čidlo (čidla solárního systému, kaskádového systému, zónového systému, atd.).

**Svorky 4 - 5 (společné):** připojení vnějšího čidla (příslušenství).

**Svorky 1(pozadí) - 2(uzemnění) - 3(+12V):** připojení ovládacího panelu (nízké napětí).



## 14.1 PŘÍPOJENÍ PROSTOROVÉHO TERMOSTATU

Pro připojení prostorového termostatu do kotle postupujte následujícím způsobem:

- odpojte kotel z elektrické sítě;
- přistupte ke svorkovnici **M1**;
- sejměte můstek na konci kontaktů **1-2** a zapojte kabely Prostorového termostatu;
- zapojte kotel do elektrické sítě a ujistěte se, že prostorový termostat funguje správně.



*Je nezbytné obnovit můstek na svorkách 1-2 svorkovnice kotle **M1**, pokud není použit prostorový termostat nebo pokud je ovládací panel instalován na stěně (kapitola 14.2).*

## 14.2 INSTALACE OVLÁDACÍHO PANELU NA STĚNU

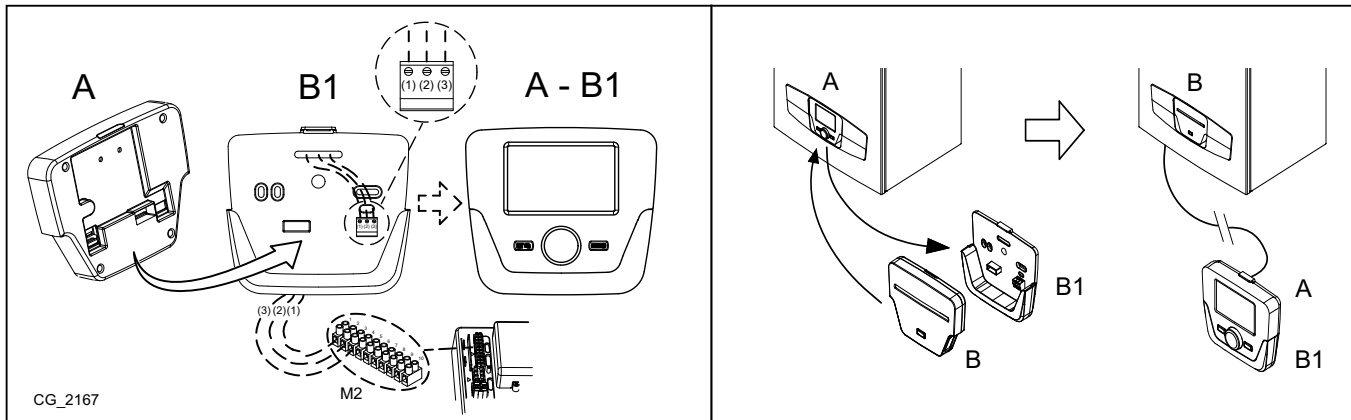
Pro provoz kotle s nainstalovaným ovládacím panelem je nutné zakoupit si příslušenství **B** dodávané se základnou **B1**, které musíte umístit do kotle tak, jak je uvedeno na obrázku. Pro správnou montáž a použití viz pokyny dodané s příslušenstvím **B**. Postup je následující:

- Odpojte kotel z elektrického napájení.
- Převeďte tři kabely pocházející ze svorkovnice **M2** kotle do otvoru na základně **B1**, kterou zavěsíte na zeď.
- Připojte kabely **1-2-3** svorkovnice kotle **M2** ke svorkám **(1)-(2)-(3)** svorkovnice základny **B1**.
- Upevněte základnu **B1** na zeď pomocí hmoždinek a šroubů dodaných spolu s příslušenstvím.
- Připevněte ovládací panel **A** na základnu upevněnou na zdi, přičemž nevyvíjejte nadměrnou sílu.
- Umístěte prvek příslušenství 5 led **B** na přední panel kotle.
- Zapojte kotel do elektrického napájení a ujistěte se, zda se ovládací panel zapne.

LEGENDA PŘÍPOJENÍ OVLÁDACÍHO PANELU NA ZEĎ

<b>A</b>	Ovládací panel	<b>B</b>	Příslušenství rozhraní led	<b>B1</b>	Základna pro ovládací panel na zdi
<b>(1)</b>	Pozadí displeje +12V	<b>(2)</b>	Uzemnění	<b>(3)</b>	Napájení/Signál +12V

Část INSTALATÉR (CS)



**!** Kabel (1) ze svorkovnice kotle M2 je elektricky napájen (12 V) kvůli podsvícení displeje. Zapojení tohoto kabelu není nezbytné pro provoz ovládacího panelu instalovaného na stěně.

**i** Pro správné fungování Ovládacího panelu umístěného na stěně je nezbytné ho nakonfigurovat (aktivace prostorové sondy a modulované teploty na výstupu).

## NASTAVENÍ PARAMETRŮ

**i** **DOPORUČUJEME VŠECHNY ZMĚNY PARAMETRŮ ZAZNAMENÁVAT DO TABULKY NA KONCI TOHOTO NÁVODU.**

LEGENDA MENU NA OBR.

1	Konečný uživatel	3	Technik
2	Uvedení do provozu	4	OEM

Postup pro přístup do čtyřech úrovní menu, které umožňují programování kotle, je následující:

- z hlavního menu **C**.
- **A** a **C** (držte stisknutý asi 6 vteřin) **B** **1-2-3-4** (viz obr. vedle a legenda).
- **C** opakovaně pro návrat zpět vždy o jednu úroveň až do hlavního menu.

Pokud je Ovládací panel instalován na stěně, je nutné aktivovat **prostorovou sondu** a **modulaci teplota na vstupu**, postup je následující:

### A) PROSTOROVÁ SONDA

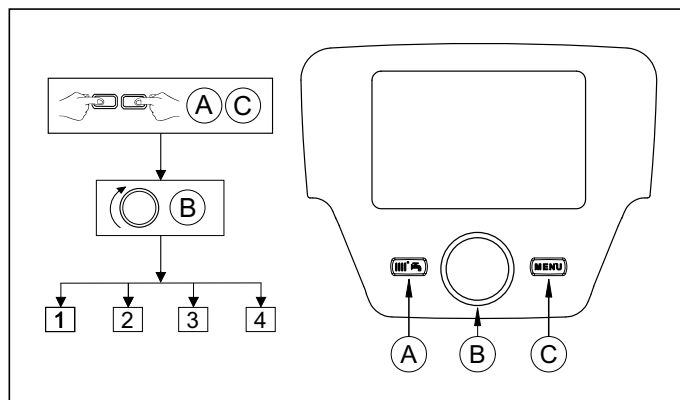
- Vstupte do menu **2**.
- **B** **Ovládací jednotka** **B** pro potvrzení.
- **B** **programovací řádek 40** (Použitý jako) **B**.
- **B** (proti směru hod. ručiček) **1** **B** pro potvrzení (prostorová sonda je teď aktivní).
- **C** pro návrat na předcházející menu poté **B** **Konfigurace** **B**.
- **B** **řádek programu 5977** (Funkce vstupu H5) poté **B** pro potvrzení.
- **B** **Žádný** **B** pro potvrzení.

### B) MODULACE TEPLoty NA VSTUPU

Pro nastavení modulované teploty na vstupu je nutné deaktivovat parametr **742** (HC1). Postup je následující:

- Vstupte do menu **2**.
- **B** **okruh vytápění 1** **B** pro potvrzení **B** **742** (Hodnota výstupu PT) **B** pro potvrzení.
- **B** (proti směru hod.ručiček) **---** tedy **B** pro potvrzení.

**i** Pokud se při otočení tlačítka B v hlavním menu zobrazí na displeji teplota na vstupu místo teploty prostoru, znamená to, že parametr 742 není nastaven správně.



## 14.2.1 VŠEOBECNÁ NASTAVENÍ

Po dokončení každé konfigurace systému (např. zapojení do solárního systému, připojení vnějšího zásobníku, atd.) je třeba aktualizovat desku kotle na novou konfiguraci:

- Vstupte do menu 2 viz popis na začátku této kapitoly.
- **B** **Konfigurace** **B** **B** **programovací řádek 6200** tedy **B**.
- **B** **Ano** tedy **B** pro potvrzení.



## 14.3 ZAPOJENÍ ZÓNOVÉHO SYSTÉMU

Z	Zóna (1..n)	EV	Elektroventil zóny
R	Relé	RT	Prostorový termostat

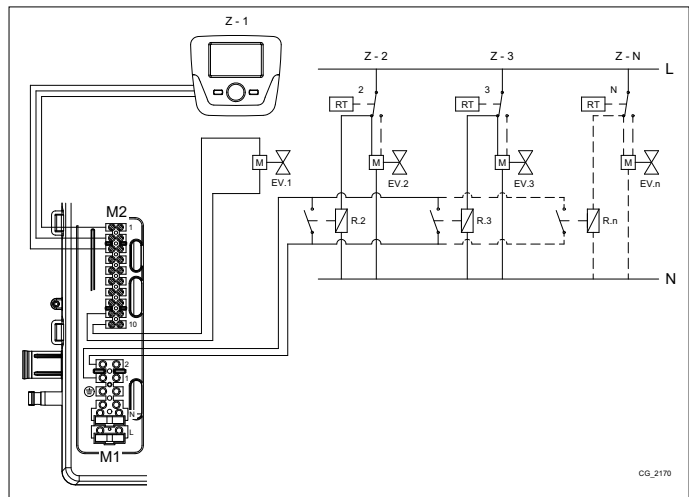
### PŘIPOJENÍ SYSTÉMU

- Připojte ventil/čerpadlo zóny1 ke svorkám 9-10 svorkovnice M2 kotle, anebo pro modely kotlů pouze pro topení ke svorkám 1-2 svorkovnice M3, jak je uvedeno v kapitole 14.
- Připojte kontakt prostorového termostatu ostatních zón ke svorkám 1-2 svorkovnice M1.

### KONFIGURACE PARAMETRŮ

Nastavte ovládací panel jako Prostorový přístroj 1; při této konfiguraci bude ovládací panel řídit zónu topení 1 a funkce TV.

- Vstupte do menu 2, jak je uvedeno v kapitole 14.2.1.
- **Obslužná jednotka** **řádek programu 42** pro potvrzení.
- **(proti směru hodinových ručiček) Topný okruh 1** pro potvrzení.
- **C** pro návrat na předcházející menu poté **Konfigurace**.
- **řádek programu 5715 (Topný okruh 2)** **Bna Zap** (okruh druhé zóny je nyní aktivovaný).
- **řádek programu 5977 (Funkce vstupu H5)** poté **pro potvrzení**.
- **Prostorový termostat TO2** **(termostat druhé zóny je nyní aktivovaný)**.



## 14.4 PŘÍSLUŠENSTVÍ, KTERÉ NENÍ SOUČÁSTÍ DODÁVKY

### 14.4.1 VNĚJŠÍ SONDA

Vnější sonda (příslušenství na objednávku), může být připojena ke kotli, viz obr. Lze nastavit parametr nazvaný **vliv prostředí**, pomocí kterého se stanoví důležitost teploty prostoru vzhledem k vnější teplotě a naopak (tovární hodnota je 50%-50%).

**Příklad:** pokud je nastavena hodnota vlivu prostředí 60%, bude vliv vnější sondy 40% (čím vyšší vliv bude mít prostředí, tím nižší vliv bude mít sonda a naopak).

Postup pro nastavení vlivu prostředí je následující:

- **C** tedy **A** a **C** (asi 6 vteřin) **Konečný uživatel - Uvedení do provozu - Odborník - OEM**.
- **řádek programu "Uvedení do provozu"** **pro potvrzení**.
- **řádek programu "Topný okruh 1"** **pro potvrzení**.
- **programovací řádka 750 (Vliv prostředí)** **pro potvrzení**.
- **a zvolte hodnotu % k parametru, který stanovuje vliv prostředí na systém** **pro potvrzení**.
- **C** pro návrat do předcházející menu.

### NASTAVENÍ KLIMATICKÉ KŘIVKY Kt

Pro nastavení klimatické křivky **Kt**, vstupte do **menu 2** viz kapitola 14.2.1 a postupujte dle následujících pokynů:

- **řádek programu 720 (Strmost topné křivky)** **pro potvrzení**
- **(od 0,10 do 4)** **pro potvrzení**.

Zvolte klimatickou křivku mezi těmi, které jsou k dispozici, viz graf na konci návodu, příloha **E** (přednastavená křivka je 1,5).

LEGENDA GRAFU KŘIVEK Kt - příloha „SECTION“ E

	Prívodní teplota		Vnější teplota
--	------------------	--	----------------

## 15. SPECIÁLNÍ FUNKCE

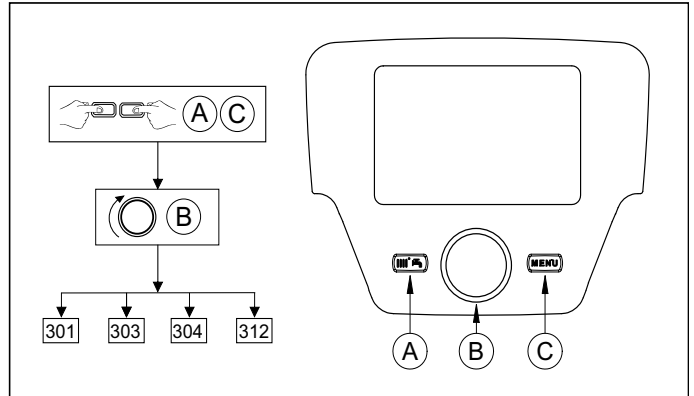
K dispozici jsou tyto funkce:

- **Manuální provoz (301)** - Volby: 25 - 90 (°C) Aktivováním této funkce je kotel v provozu pro vytápění na nastavenou hodnotu teploty.
- **Funkce kominík (303)** - Volby: Plný výkon (max. výkon kotle), Částečný výkon (redukovaný výkon), Plný výkon vytápění (max. výkon kotle po vytápění).
- **Contr. stop funzione (304)** - Volby: od 100% (max. tepelný výkon) do 0% (redukovaný tepelný výkon). Aktivování této funkce usnadňuje operaci nastavení plynové armatury.
- **Funkce odvzdušnění (312)** - Volby: On (aktivování funkce) - Off (ukončení funkce). Viz kapitola 15.1 "Funkce odvzdušnění systému".

Postup pro aktivování této funkce je následující:

- Z hlavního menu **A** a **C** (držte stisknuta asi 6 vteřin) názvy FUNKCÍ (viz obr. vedle: 301 - 303 - 304 - 312)
- **B** pro výběr FUNKCE **B** pro AKTIVOVÁNÍ zvolené funkce tedy **B** menu FUNKCE **B** pro změnu (viz níže uvedený příklad).

**Příklad:** otočte tlačítkem **B** pro aktivování funkce **NASTAVENÍ** (programovací řádek **304**), stiskněte tlačítko **B**, funkce je nyní aktivní a přednastavená na 100% (kotel dosáhne max. výkon). Stiskněte tlačítko a otočte jím, nastavíte tak požadovanou úroveň výkonu (0% odpovídá redukovanému výkonu).



**Pokud chcete funkci přerušit manuálně, opakujte výše uvedený postup. Když je funkce deaktivována, na displeji se zobrazí nápis "off".**

### 15.1 FUNKCE ODVZDUŠNĚNÍ SYSTÉMU

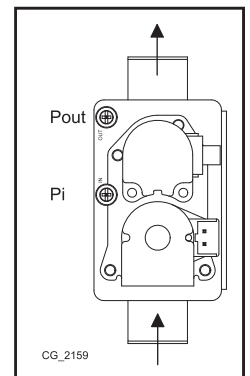
Tato funkce umožňuje odstranění vzduchu z topného systému po instalaci kotle nebo pokud byla během údržby vypuštěna voda z primárního okruhu. Elektronická deska aktivuje cyklus zapnutí/vypnutí čerpadla, který trvá 10 minut. Funkce se na konci cyklu automaticky zastaví.



**Pokud chcete funkci přerušit manuálně, opakujte výše uvedený postup. Když je funkce deaktivována, na displeji se zobrazí nápis "off".**

## 16. PLYNOVÁ ARMATURA

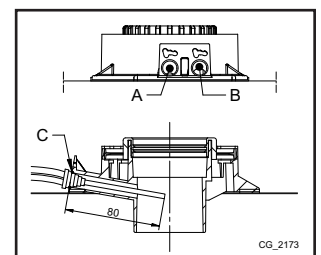
<b>Pi</b>	Tlakový ventil napájení plynu
<b>Pout</b>	Tlakový ventil plynu hořáku



## 17. PARAMETRY SPALOVÁNÍ

Kotel je vybaven 2 vstupy, které slouží pro měření účinnosti spalování a hygienické nezávadnosti spalin. Jeden vstup je do spalinové cesty (**A**), pomocí kterého lze kontrolovat hygienickou nezávadnost a účinnost spalování. Druhý vstup je na nasávání spalovaného vzduchu (**B**), kde je možné v případě koaxiálního odkouření kontrolovat, zda nedochází ke zpětné cirkulaci spalin. Na spalinové cestě mohou být kontrolovány následující parametry:

- teplota spalin;
- koncentrace kyslíku ( $O_2$ ) nebo popř. oxidu uhličitýho ( $CO_2$ );
- koncentrace oxidu uhelnatého ( $CO$ ).



Teplota spalovacího vzduchu musí být měřena na vstupu nasávání vzduchu (**B**), vložením sondy NTC o délce 8 cm (**C**).



Aktivace "Funkce kominik" viz kapitola 15.

## 17.1 KONTROLA SPALOVACÁNÍ (CO<sub>2</sub>)

Pro správný provoz kotle musí obsah (CO<sub>2</sub> - O<sub>2</sub>) ve spalinách splňovat hodnoty uvedené v následující tabulce. Pokud je naměřená hodnota (CO<sub>2</sub> - O<sub>2</sub>) jiná, zkontrolujte elektrody a jejich vzdálenost (kapitola 17.2). Pokud je třeba, vyměňte elektrody a správně je umístěte. Pokud se tím problém nevyřeší, použijte následující funkci.

	CO <sub>2</sub> % - G20	O <sub>2</sub> %
Jmenovitá hodnota	9,0	4,8
Povolené hodnoty	8,3 – 9,7	6,1 – 3,6



Měření spalin musí být prováděno pomocí kalibrovaného analyzátoru.



Během běžného provozu kotel provádí automatické kontroly spalování. V této fázi lze během krátkých okamžiků zjistit hodnoty CO vyšší než 1000 ppm.

## 18. REGULAČNÍ A BEZPEČNOSTNÍ PRVKY

Kotel je konstruován tak, aby vyhovoval všem příslušným evropským normativním předpisům, a jeho součástí je:

### • Bezpečnostní termostat přehřátí

Tento prvek, jehož senzor je umístěn na výstupu do topení, přeruší přívod plynu do hořáku v případě přehřátí vody primárního okruhu.



Je zakázáno vyřadit z provozu tento bezpečnostní prvek.

### • Sonda NTC spalin

Tento prvek je umístěn na primárním výměníku. Elektronická deska zablokuje přívod plynu do hořáku v případě, že dojde k přehřátí vody v primárním výměníku.



Obnovení provozu je možné teprve tehdy, až teplota klesne pod < 90°C.



Je zakázáno vyřadit z provozu tento bezpečnostní prvek

### • Ionizační kontrolní elektroda

Ionizační elektroda zaručuje bezpečnost v případě nedostatku plynu nebo neúplného zažehnutí hořáku. V tomto případě se kotel zablokuje.

### • Hydraulický spínač tlaku

Tento prvek umožňuje zapálení hlavního hořáku pouze tehdy, pokud je tlak v systému vyšší než 0,5 bar.

### • Doběh čerpadla

Doběh čerpadla, spouštěný elektronicky, trvá 3 minuty a je aktivován vy vytápění po vypnutí hlavního hořáku kvůli zásahu prostorového termostatu.

### • Protizámrazová ochrana

Elektronické ovládání kotle je opatřeno funkcí proti zamrznutí v okruhu vytápění a TUV, která se aktivuje, když je teplota vody přiváděné do systému nižší než 5 °C. Tato funkce uvede do provozu hořák, který pracuje až do doby, kdy teplota přiváděné vody dosáhne hodnoty 30 °C. Tato funkce je aktivní, pokud je kotel elektricky napájen, pokud je přiváděn plyn a v systému je předepsaný tlak.

### • Funkce proti zablokování čerpadla

V případě, že není požadavek na teplo v okruhu topení a/nebo v okruhu TUV po dobu 24 hodin, automaticky se na 10 vteřin aktivuje čerpadlo.

### • Funkce proti zablokování trojcestného ventilu

V případě, že není požadavek na teplo po dobu 24 hodin, dojde k úplnému protočení trojcestného ventilu.

### • Hydraulický pojistný ventil (okruh vytápění)

Tento pojistný ventil nastavený na 3 bary slouží okruhu vytápění. Doporučujeme připojit pojistný ventil k odpadu se sifonem. Je zakázáno používat pojistný ventil k vypouštění okruhu vytápění.

### • Předtočení čerpadla okruhu vytápění

V případě požadavku provozu pro topení může kotel před samotným zapálením hořáku provést předtočení čerpadla. Doba předtočení závisí na provozní teplotě a na podmínkách instalace a pohybuje se od několika vteřin do několika minut.

## 19. ÚDAJE O PRŮTOKU VODY/VÝTLAČNÉ VÝŠCE NA VÝSTUPU KOTLE

Použité čerpadlo modulačního typu s vysokou výtlační výškou (na grafu v příloze „SECTION“ E je znázorněn rozsah modulace od minimální po maximální hodnotu), která je vhodná pro použití na jakémkoli topném systému - jednorubkovém nebo dvoutrubkovém. Automatický odvzdušňovací ventil, vestavěný v těle čerpadla, umožňuje rychlé odvzdušnění topného systému.

LEGENDA GRAF ČERPADLA - příloha „SECTION“ E

<b>Q</b>	PRŮTOK
<b>H</b>	VÝTLAČNÍ VÝŠKA
<b>MIN</b>	Minimální rychlost modulace
<b>MAX</b>	Maximální rychlost modulace

## 20. ROČNÍ ÚDRŽBA



Pokud byl kotel v provozu, vyčkejte, až zchladne spalovací komora a rozvody.



Před jakýmkoliv zásahem se přesvědčte, zda kotel není napájen z elektrické sítě. Pokud během údržby došlo ke změně parametrů, po ukončení zásahu nastavte opět původní parametry.

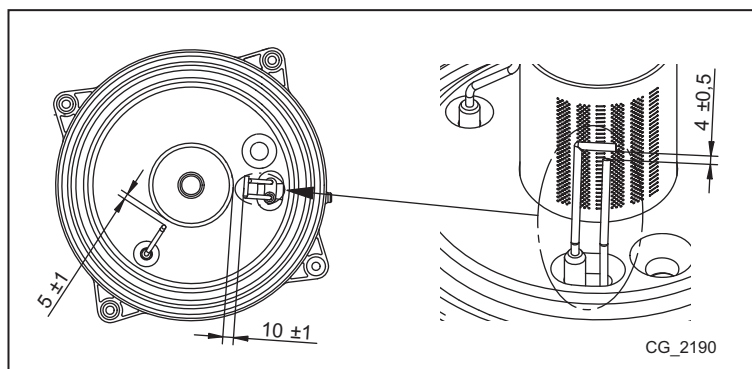


Pro čištění zařízení nepoužívejte drsné, agresivní a/nebo hořlavé látky (jako např. benzín, aceton, atd.).

K zajištění optimálního provozu kotle je nezbytné jednou ročně provádět následující kontroly:

- Kontrola stavu a těsnosti těsnění okruhu plynu a spalování;
- Kontrola stavu a správného umístění zapalovací a ionizační elektrody;
- Kontrola stavu hořáku a jeho správné upevnění;
- Kontrola případných nečistot uvnitř spalovací komory. Pro čištění použijte vysavač.
- Kontrola správného nastavení plynové armatury;
- Kontrola přetlaku v topném systému;
- Kontrola tlaku v expanzní nádobě;
- Kontrola správného provozu ventilátoru;
- Kontrola průchodnosti vedení tahu odkouření;
- Kontrola případných nečistot v sifonu (pro kondenzační kotle);

### 20.1 UMÍSTĚNÍ ELEKTROD



## Předpisy a zásady

Instalaci kotle smí provést pouze firma odborně způsobilá dle příslušných českých zákonů, norem a předpisů. Po montáži kotle musí pracovník, který provedl instalaci, seznámit uživatele s provozem kotle a s bezpečnostními přístroji a musí mu předat alespoň návod k obsluze. Plynový kotel smí být uveden do provozu pouze na druh plynu, který je uveden na výrobním štítku a v dokumentaci kotle. Při provedení záměny plynu je nutno nové parametry označit. Napojení na rozvod plynu musí být provedeno podle projektu chváleného plynárnou v souladu s ČSN EN 1775. Před uvedením plynového rozvodu do provozu musí být provedena tlaková zkouška a revize plynového zařízení. Napojení na rozvod vody musí být v souladu s ČSN 060830. Výrobky z mědi smějí být použity jen tehdy, když rozváděná voda má stabilní pH v rozmezí 6,5 až 9,5 a není jinak agresivní – musí splňovat minimálně hodnotu kyselinové neutralizační kapacity  $KNK_{4,5} \geq 1,0$  mmol/l,  $CO_2$  (celkový)  $\leq 44$  mg/l. Kotel se stupněm elektrického krytí IP-44 smí být montován i do koupelen, umývárna a podobných prostorů při splnění podmínek ČSN 332000-7-701 a norem souvisejících. Toto umístění volte jen tehdy, není-li opravdu jiná možnost. Kotel je možno instalovat jen do prostředí obyčejného dle ČSN 332000-3 bez nadměrné prašnosti, bez hořlavých či výbušných, korozivních či mastných výparů. Prach vnášený do kotle spalovacím vzduchem postupně zanášá funkční části hořáku a výměníku tepla a zhoršuje tak jejich funkci i ekonomiku provozu. Při návrhu umístění kotle je nutno respektovat předpisy o bezpečných vzdálenostech od hořlavých hmot dle ČSN 061008. Stupeň hořlavosti stavebních hmot stanovuje ČSN EN 13501 – 1:2007 (Požární klasifikace stavebních výrobků a konstrukcí staveb – Část 1: Klasifikace podle výsledků zkoušek reakce na oheň). Na tepelné zařízení a do vzdálenosti menší, než je jeho bezpečná vzdálenost, nesmějí být kladeny předměty z hořlavých hmot (bezpečná vzdálenost spotřebiče od hořlavých hmot je ve směru hlavního sálání 50 mm a v ostatních směrech 10 mm). Před započetím prací, které mohou mít za následek změnu prostředí v prostoru, v němž je tepelné zařízení instalováno (např. při práci s nátěrovými hmotami, lepidly apod.), je nutné odstavení spotřebiče z provozu. Je zakázáno jakékoli zasahování do zajištěných součástí spotřebiče. Po nainstalování spotřebiče prodejte obal sběrným surovinám, a případně umístěte přebalovou folii do sběrných kontejnerů na plasty. Spotřebič a jeho části po ukončení životnosti prodejte do sběrných surovin.

### Kotle provedení B<sub>1BS</sub>

U kotlů s odvodem spalin komínem do venkovního prostředí je nutno respektovat ČSN 734210 a 734201. Pojistka proti zpětnému toku spalin nesmí být vyřazena z provozu. Neodborné zásahy do pojistky zpětného toku spalin jsou životu nebezpečné. Montáž pojistky zpětného toku spalin smí provádět pouze servisní pracovník s použitím originálních dílů od výrobce. V případě opakovaného vypnutí kotle pojistkou zpětného toku spalin je nutné kontaktovat servisní firmu. Skutečná čekací doba při vypnutí kotle pojistkou zpětného toku spalin je 15 minut. Musí být rovněž zabezpečen neomezený přísun vzduchu z venkovního prostředí až ke kotli, jinak dojde k nebezpečnému proudění spalin z kotle zpět do místnosti stejně tak, jako by byl např. ucpán odvod spalin komínem! Do objektu, kde je umístěn takový kotel, nesmí být instalovány odsávací vzduchové ventilátory (větrání záchodů, koupelen, kuchyní apod.). Dobře provedené těsnění oken a dveří silně omezí možnost nasávání vzduchu těmito jinak nevnímanými otvory. Kotel zásadně nemontujte do skříně, a to nejen z důvodu potřeby vzduchu pro spalování, ale i proto, že při poruše přívodu vzduchu nebo odtahu spalin proudí spaliny z kotle usměrňovačem tahu zpět do prostoru, kde je kotel umístěn, a to tak dlouho, než je hoření zastaveno pojistkou proti zpětnému toku spalin – spalinovým termostatem. Pro zajištění co nejrychlejšího náběhu odtahu spalin do komína (zejména po provozních přestávkách nebo v létě) je zásadně správné provést první svislou část kouřovodu nad kotlem nejvyšší (minimálně 40 cm), potom teprve případné oblouky atd. Vodorovné části kouřovodu je nutno provádět se stoupáním od kotle nahoru ke komínu a vždy co nejkratší. Kouřovod mezi kotlem a sopouchem komína musí být proveden tak, aby byl těsný, avšak snadno demontovatelný pro čištění a kontrolu.

### Kotle provedení C (C12 nebo C32, C42, C52, C82) s uzavřenou spalovací komorou, s přívodem spalovacího vzduchu do kotle potrubím z venkovního prostředí a odvodem spalin potrubím do venkovního prostředí.

Respektujte předpisy uvedené v ČSN 73 4201/2008 – Komíny a kouřovody – Navrhování, provádění a připojování spotřebičů spalin. Spaliny odcházející z kotle do ovzduší obsahují značné množství vodní páry, která vznikne spálením topného plynu. Tento jev existuje u každého kotle jakékoliv značky. Při návrhu potrubí pro odvod spalin je nutno tento zákonitý jev respektovat a počítat s tím, že spaliny vyfukované z výdechového koše potrubí před fasádu mohou být větrem strhávány zpět na fasádu, kde se pak vodní pára ze spalin sráží a stěnu navlhčuje! Vodní pára kondenzuje ze spalin i ve výfukovém potrubí a vytéká na konci výdechovým košem ven. Výdech je proto potřeba navrhnout v takovém místě, kde kapající kondenzát nezpůsobí potíže – např. námraza na chodníku apod. Horizontální potrubí musí být spádováno dolů ve směru proudění spalin (POZOR – je to opačně, než u kotlů s odvodem spalin do komína!) Vzduchové i spalinové potrubí musí být provedeno tak, aby bylo těsné, ale snadno demontovatelné pro kontrolu, čištění i opravy. Např. u sousého koaxiálního provedení vzduchového a spalinového potrubí se netěsné spojení vnitřního spalinového potrubí projeví přisáváním spalin do spalovacího vzduchu, což zákonitě způsobí zhoršení spalování, které se projeví zvýšením obsahu kyslíčnicku uhelnatého CO ve spalinách. Pronikání spalin do vzduchového potrubí je možno také zjistit měřením množství kyslíčnicku uhličitého na sondách hrdla nad kotlem. Vzduchové i spalinové potrubí horizontální či vertikální musí být na své trase dobře upevněno či podepřeno tak, aby nebyl narušen potřebný spád potrubí a kotle nebyl nadměrně zatěžován. Při průchodu stavební konstrukcí nesmí být potrubí zakotveno, musí být umožněn pohyb způsobený teplotními dilatacemi.

### POZOR!

Teplotní délková roztažnost hliníkového potrubí je cca 2,4 mm/1m 100°C. Svislé vertikální potrubí musí být nad střechou opatřeno komínkem, který mimo jiné zabraňuje vnikání deště, ptáků a působení větru (dle požadavků prEN 1856-1). Pro umístění výdechu spalin nad střechou platí obdobné zásady jako u klasických komínů. Při navrhování samostatného potrubí přívodu vzduchu a odvodu spalin POZOR na situování sacího a výdechového koše! Tlakový rozdíl způsobený větrem mezi návětrnou a závětrnou stranou budovy může značně negativně ovlivnit kvalitu spalování! U odděleného vertikálního odvodu spalin se doporučuje instalace kondenzačního T-kusu. Kondenzát musí být sváděn do sběrné nádoby nebo do odpadu prostřednictvím potrubní smyčky, která zabraňuje unikání spalin do okolí. U kotle provedení C12 musí být výstupní otvory vyústěných samostatných potrubí pro přívádění spalovacího vzduchu a pro odvádění spalin umístěny uvnitř čtverce o straně 50 cm. U kotle provedení C32 musí být výstupní otvory vyústěných samostatných potrubí pro přívádění spalovacího vzduchu a pro odvádění spalin umístěny uvnitř čtverce o straně 50 cm a vzdálenost mezi rovinami dvou otvorů musí být menší než 50 cm.

### Umístění kotle a montáž

Kotel se upevňuje – zavěšuje na nehořlavou stěnu přesahující obrysy kotle o 200 mm na všech stranách. Pro usnadnění práce je jako součást kotle dodána papírová šablona na stěnu pro rozměření kotevnických bodů zavěšení kotle a rozmístění připojovacích potrubí. Pro zavěšení je možno použít háky a hmoždinky dodané s kotlem. Kotel se osazuje do takové výše, aby ovládací, kontrolní a signalizační přístroje na kotli byly v přiměřené vizuální a manipulační výšce a tak, jak to požaduje projektová dokumentace potrubí pro přívod vzduchu a odvod spalin. Takto ve většině případů zůstane vespod kotle volné místo pro další využití. Pro servisní práci a úklid je nutno na bocích kotle ponechat volný prostor cca 20 mm, nad kotlem 250 mm, pod kotlem 300 mm, před kotlem 800 mm. Přístup k uzavíracímu plynovému kohoutu ve spodní části kotle nesmí být ničím zastavěn ani omezen!

#### **Další související normy**

ČSN EN 483:2000

Kotle na plynná paliva pro ústřední vytápění – Kotle provedení C se jmenovitým tepelným příkonem nejvýše 70 kW.

ČSN EN 297:1996

Kotle na plynná paliva pro ústřední vytápění – Kotle provedení B11 a B11BS s atmosférickými hořáky a se jmenovitým tepelným příkonem nejvýše 70 kW (včetně změn A2:1998, A3:1998, A5:1998).

ČSN EN 625:1997

Kotle na plynná paliva pro ústřední vytápění – Zvláštní požadavky na kombinované kotle se jmenovitým tepelným příkonem nejvýše 70 kW provozované za účelem přípravy teplé užitkové vody pro domácnost

ČSN EN 437:1996

Zkušební plyny. Zkušební přetlaky. Kategorie spotřebičů (včetně změn A1:1999, A2:2000)

ČSN EN 298

Automatiky hořáků

ČSN 38 6462

Zásobování plynem – LPG – Tlakové stanice, rozvod a použití

## 21. TECHNICKÉ ÚDAJE

Model: NUVOLA PLATINUM GA		24	33
Kategorie		II <sub>2H</sub>	
Typ plynu	-	G20	
Jmenovité tepelné dopravované množství TV	kW	24,7	34,0
Jmenovité tepelné dopravované množství topení	kW	20,6	28,9
Redukované tepelné dopravované množství	kW	2,5	3,4
Jmenovitý tepelný výkon TV	kW	24	33,0
Jmenovitý tepelný výkon 80/60 °C	kW	20	28,0
Jmenovitý tepelný výkon 50/30 °C	kW	21,8	30,6
Redukovaný tepelný výkon 80/60 °C	kW	2,4	3,3
Redukovaný tepelný výkon 50/30 °C	kW	2,7	3,6
Jmenovitá účinnost 80/60 °C	%	97,7	97,6
Jmenovitá účinnost 50/30 °C	%	105,4	105,4
Účinnost 30% Pn	%	107,6	107,7
Maximální tlak vody okruhu TV / topení	bar	8 / 3	
Minimální tlak vody okruhu topení	bar	0,5	
Objem bojleru / expanzní nádoby TV / topení	l	40 / 2 / 7,5	
Minimální tlak expanzní nádoby TV / topení	bar	2,5 / 0,8	
Výroba vody TUV při ΔT = 25 °C	l/min	13,8	18,9
Výroba vody TUV při ΔT = 35 °C	l/min	9,8	13,5
Specifický průtok „D“ (EN 625)	l/min	16,6	19,5
Rozsah teplot topného okruhu	°C	25+80	
Rozsah teplot okruhu TV	°C	35+60	
Typologie odkouření	-	C13 - C33 - C43 - C53 - C63 - C83 - B23	
Průměr koaxiálního odkouření	mm	60/100	
Průměr děleného odkouření	mm	80/80	
Max. hmotnostní průtok spalin	kg/s	0,011	0,016
Min. hmotnostní průtok spalin	kg/s	0,001	0,002
Maximální teplota spalin	°C	80	
Třída NOx 5 (EN 297 - EN 483)	mg/kWh	20,1	34,0
Připojovací přetlak zemního plynu 2H	mbar	20	
Připojovací přetlak propanu 3P	mbar	-	
Elektrické napětí napájení	V	230	
Frekvence napájení	Hz	50	
Jmenovitý elektrický příkon	W	130	145
Čistá hmotnost	kg	65,5	67,5
Rozměry (výška/šířka/hloubka)	mm	950/600/466	
Stupeň ochrany proti vlhkosti (EN 60529)	-	IPX5D	
Hladina hluku ve vzdálenosti 1 metr	dB(A)	< 45	
Certifikát CE - 0085CM0140			

### SPOTŘEBA TOPNÉHO DOPRAVOVANÉHO MNOŽSTVÍ Q<sub>max</sub> a Q<sub>min</sub>

Q <sub>max</sub> (G20) - 2H	m <sup>3</sup> /h	2,61	3,60
Q <sub>min</sub> (G20) - 2H	m <sup>3</sup> /h	0,26	0,36

Vážený zákazník,  
domnievame sa, že Váš nový kotol uspokojí všetky Vaše požiadavky a potreby. Kúpa výrobku **BAXI** zaručuje splnenie všetkých Vašich očakávaní, tzn. dobré fungovanie a jednoduché používanie.  
Žiadame Vás, aby ste tento návod neodkladal, ale naopak ho pozorne prečítal: pretože obsahuje užitočné informácie pre správnu a účinnú údržbu Vášho kotla.

**BAXI** prehlasuje, že modely kotlov uvedené v tomto návode sú označené značkou **CE** v súlade s požiadavkami nasledujúcich európskych smerníc:

- Smernice týkajúce sa plynu **2009/142/CE**
- Smernice týkajúce sa účinnosti **92/42/CEE**
- Smernice týkajúce sa elektromagnetickej kompatibility **2004/108/CE**
- Smernice týkajúce sa nízkeho napätia **2006/95/CE**



**Baxi** si z dôvodu neustáleho zlepšovania svojich výrobkov vyhradzuje právo modifikovať kedykoľvek a bez predchádzajúceho upozornenia údaje uvedené v tejto dokumentácii. Táto dokumentácia má len informatívny charakter a nesmie byť použitá ako zmluva vo vzťahu k tretím osobám.

## OBSAH

POPIS SYMBOLOV .....	65
BEZPEČNOSTNÉ POKYNY .....	65
VŠEOBECNÉ UPOZORNENIA .....	66
RADY AKO UŠETRIŤ ENERGIU .....	66
1. UVEDENIE KOTLA DO PREVÁDZKY .....	67
OVLÁDACÍ PANEL .....	67
1.1 ZÁKLADNÉ NASTAVENIA OVLÁDACIEHO PANELU .....	67
2. VSTUP DO MENU PRE KONFIGURÁCIU PARAMETROV .....	68
2.1 MENU INFORMÁCIE .....	68
2.2 MENU NASTAVENIE ČASU A DÁTUMU .....	68
2.3 ZMENA JAZYKA (MENU OBSLUŽNÁ JEDNOTKA) .....	68
2.4 NASTAVENIE TEPLoty .....	68
3. FUNKCIE SPOJENÉ S TLAČIDLom EASY MENU (RÝCHLE MENU  .....	69
4. REŽIMY PREVÁDZKY .....	69
4.1 VYKUROVANIE .....	69
4.2 PROGRAM PRÁZDNINY .....	70
5. ČASOVÉ PROGRAMOVANIE .....	70
5.1 SKUPINY DNÍ .....	70
5.3 POSTUP PRI ZMENE ČASOVÉHO PROGRAMOVANIA (VYKUROVANIE / TÚV) .....	70
5.4 FUNKCIA ZABLOKOVANIA OVLÁDACIEHO PANELU .....	72
6. VYPNUTIE KOTLA .....	72
7. PORUCHY .....	72
7.1 ODSTRÁNENIE PORÚCH .....	72
8. NAPUSTENIE SYSTÉMU .....	73
9. VÝMENA PLYNU .....	74
10. DLHODOBÉ NEPOUŽÍVANIE SYSTÉMU. PROTIZÁMRAZOVÁ FUNKCIA  .....	74
11. POKYNY PRE RIADNU ÚDRŽBU .....	74
UPOZORNENIE PRED INŠTALÁCIou .....	75
INŠTALÁCIA KOTLA .....	75
12.1 PRÍSLUŠENSTVO NACHÁDZAJÚCE SA V BALENÍ .....	75
13. INŠTALÁCIA POTRUBIA ODVODU SPALÍN - PRISÁVANIA .....	75
13.1 KOAXIÁLNE ODDYMENIE .....	76
13.2 ODDELENÉ POTRUBIA .....	76
14. ELEKTRICKÉ PRIPOJENIE .....	77
14.1 PRIPOJENIE PRIESTOROVÉHO TERMOSTATU .....	77
14.2 INŠTALÁCIA OVLÁDACIEHO PANELU NA STENU .....	77
14.3 PRIPOJENIE NA ZÓNový SYSTÉM .....	79
14.4 PRÍSLUŠENSTVO, KTORÉ NIE JE SÚČASŤou DODÁVKY KOTLA .....	79
15. ZVLÁŠTNE FUNKCIE .....	80
15.1 FUNKCIE ODVZDUŠNENIA SYSTÉMU .....	80
16. PLYNOVÝ VENTIL .....	80
17. PARAMETRE SPALOVANIA .....	80
17.1 KONTROLA SPALOVANIA (CO <sub>2</sub> ) .....	81
18. BEZPEČNOSTNÉ A REGULAČNÉ PRVKY .....	81
19. ÚDAJE O PRIETOKU/VÝTLAČNEJ VÝŠKE KOTLA .....	82
20. ROČNÁ ÚDRŽBA .....	82
20.1 UMIESTNENIE ELEKTRÓD .....	82
21. TECHNICKÉ ÚDAJE .....	85



## POPIS SYMBOLOV



### UPOZORNENIE

Riziko poškodenia alebo zlej prevádzky zariadenia. Dbajte na upozornenia na nebezpečenstvá, ktoré sa týkajú ohrozenia osôb.



### NEBEZPEČENSTVO POPÁLENIN

Pred zásahom do miest, ktoré sú vystavené žiaru, vyčkajte, kým zariadenie nevychladne.



### NEBEZPEČENSTVO VYSOKÉHO NAPÄTIA

Elektrické časti pod prúdom, nebezpečenstvo elektrického šoku.



### NEBEZPEČENSTVO MRAZU

Možná tvorba ľadu, pretože teplota môže byť veľmi nízka.



### NEBEZPEČENSTVO VZNIKU POŽIARU

Potenciálne zápalný materiál alebo plyn.



### DÔLEŽITÉ INFORMÁCIE

Tieto informácie je treba dôkladne prečítať, sú nevyhnutné pre správnu prevádzku kotla.



### VŠEOBECNÝ ZÁKAZ

Je zakázané vykonávať/používať/vid' popis vedľa symbolu.

## SYMBOLY OVLÁDACIEHO PANELU (kapitola 1)

	Otočte ovládač <b>B</b>		Zobrazenie displeja
	Stlačte ovládač <b>B</b>		Stlačte spoločne tlačidlo <b>A</b> a ovládač <b>B</b>
	Stlačte tlačidlo <b>A</b> alebo <b>C</b>		Stlačte spoločne tlačidlá <b>A</b> a <b>C</b>

## BEZPEČNOSTNÉ POKYNY

### JE CÍTIŤ PLYN

- Vypnite kotel.
- Nezapínajte žiadne elektrické zariadenia (napr. svetlá).
- Uhasťte prípadné voľné plamienky a vyvetrajte.
- Kontaktujte autorizovaný servis.

### SÚ CÍTIŤ SPALINY

- Vypnite kotel.
- Vyvetrajte.
- Kontaktujte autorizovaný servis.

### HORĽAVÉ MATERIÁLY

Nepoužívajte alebo neskladujte v blízkosti kotla ľahko horľavé materiály (papier, riedidlá atď.)

### ÚDRŽBA A ČIŠTENIE KOTLA

Pred akýmkoľvek zásahom odpojte kotel z elektrickej siete.



Časti balení (igelitové vrecká, polystyrén atď.) nesmú byť ponechané v dosahu detí, pretože môžu byť prípadným zdrojom nebezpečenstva.



Zariadenie nie je určené osobám, ktorých fyzické, zmyslové alebo mentálne schopnosti nie sú dostatočné, s výnimkou, keď majú dohľad zodpovednej osoby, ktoré zaisťujú ich kontrolu alebo inštruktáž o používaní zariadenia.

## VŠEOBECNÉ UPOZORNENIA

Tento kotol slúži k ohrevu vody na teplotu nižšiu ako je teplota varu pri atmosférickom tlaku. V závislosti na prevedení a výkone musí byť kotol pripojený na systém vykurovania a vybrané modely k rozvodnej sieti TUV. Pred samotným pripojením kotla, ktoré musí byť prevedené kvalifikovaným pracovníkom, je nutné vykonať nasledujúce:

- Skontrolujte, či je kotol pripravený na prevádzku na používaný druh plynu. Táto informácia je uvedená na obale a na štítku, ktorý je umiestnený priamo na zariadení.
- Skontrolujte, či má komín dostatočný ťah, či nemá zúženie a nie sú do neho vyvedené oddymenia ďalších zariadení. Okrem prípadov spoločných odvodov spalín realizovaných podľa platných noriem a predpisov.
- V prípade využitia starších odvodov skontrolujte, či sú perfektne vyčistené. Uvoľnenie prípadných usadenín počas prevádzky by mohlo obmedziť priechod spalín.
- Aby mohla byť zaistená správna prevádzka a zachovaná záruka na zariadení, je nevyhnutné dodržiavať nasledujúce pokyny:

### 1. Okruh TUV

**1.1** Ak tvrdosť vody prekročí hodnotu 20 °F (1 °F = 10 mg uhličitanu vápenatého na liter vody) je povinná inštalácia dávkovača polyfosfátov alebo systému s rovnakým účinkom, ktorý zodpovedá platným normám.

**1.2** Po inštalácii kotla a pred jeho uvedením do prevádzky je nutné systém dôkladne vyčistiť.

**1.3** Použitie materiálov pre okruh TUV musia byť v súlade so smernicou 98/83/CE.

### 2. Okruh vykurovania

**2.1 Nový systém:** Pred inštaláciou kotla musí byť systém dôkladne vyčistený od zvyškov nečistôt po rezaní závitov, zvaraní a prípadných zvyškov riedidiel a pájacích pást. Pre čistenie používajte vhodné prostriedky do vykurovacích systémov bežne dostupné na trhu (napr. SENTINEL X300 alebo X400). Pri používaní týchto výrobkov vždy dodržujte priložené inštrukcie.

**2.2 Starší systém:** Pred inštaláciou kotla musí byť systém kompletne vypustený a dokonale vyčistený od kalu a kontaminovaných látok. Pre čistenie používajte vhodné prostriedky bežne dostupné na trhu. Pri používaní týchto výrobkov vždy dodržujte priložené inštrukcie. Pripomíname, že usadeniny vo vykurovacom systéme spôsobujú problémy počas prevádzky kotla (napr. prehrievanie a hlučnosť výmenníka). Kotol a celá vykurovacía sústava sa napúšťa čistou, chemicky neagresívnou mäkkou vodou. V prípade vyššej tvrdosti dostupnej vody odporúčame použiť vhodné prípravky na úpravu vody pre vykurovacie systémy opatrené čerpadlom (napr. INHICOR T). Použitie týchto prípravkov je nutné konzultovať i s ostatnými dodávateľmi súčastí vykurovacej sústavy (radiátory, rozvody, armatúry atď.)

Uvedenie kotla do prevádzky musí vykonať autorizovaný servis, ktorý musí skontrolovať:

- či sú údaje na výrobnom štítku v súlade s miestnymi napájacími sieťami (elektrické, vodovodné, plynové).
- či je inštalácia v súlade s platnými normami
- či bolo riadne vykonané elektrické zapojenie do siete a uzemnenie.



**V prípade nedodržania týchto pokynov stráca platnosť záruka na zariadenie. Autorizované servisné strediská nájdete v priloženom zozname. Pred uvedením kotla do prevádzky odstráňte ochrannú fóliu. Nepoužívajte však ostré nástroje alebo drsné materiály, ktoré by mohli poškodiť lak.**

## RADY AKO UŠETRIŤ ENERGIU

### Nastavenie vykurovania

Nastavte teplotu na výstupe z kotla podľa typu systému. Pre systémy s radiátormi odporúčame nastaviť maximálnu teplotu na výstupe na 60°C, pri vyššej teplote by nemusel byť dosiahnutý požadovaný teplotný komfort. V prípade podlahového vykurovania neprekračujte teplotu, ktorú stanovil projektant. Odporúčame inštaláciu vonkajšej sondy alebo ovládacieho panelu pre automatické upravovanie teploty na výstupe podľa atmosférických podmienok a vnútornej teploty. Nedochádza tak k nadprodukcii tepla. Nastavte požadovanú teplotu, aby nedochádzalo k prekurvaniu miestností. Každý stupeň na viac znamená spotrebu väčšiu cca o 6%. Upravte teplotu tiež podľa toho, ako sú miestnosti využívané. Napr. spálne alebo menej využívané izby môžu byť vykurované nižšou teplotou. Používajte časové nastavenia a nastavte teplotu počas noci nižšiu ako počas dňa asi o 5°C. Vyššie zníženie teploty nepovedie k väčšej úspore energie. Len v prípade dlhodobej neprítomnosti, napr. počas dovolenky, znížte nastavenú teplotu. Nezakrývajte radiátory, zabránite tak správnej cirkulácii vzduchu. Pri vetraní miestností nenechávajte okná len pootvorené, ale na krátku dobu ich úplne otvorte.

### TUV

Výrazné úspory docielite tým, že nastavíte teplotu TUV na požadovanú hodnotu, aby sa nemusela ďalej zmiešavať so studenou vodou. Každé ďalšie ohrievanie vedie k plytvaniu energií a vyššie usadzovanie vodného kameňa.



**BAXI** ako jeden z najväčších európskych výrobcov kotlov a systémov pre vykurovanie získalo certifikáciu CSQ pre systémy riadenia kvality (ISO 9001) pre ochranu životného prostredia (ISO 14001) a pre bezpečnosť a zdravie na pracovisku (OHSAS 18001). To je dôkazom, že BAXI považuje za svoje strategické ciele ochranu životného prostredia, spoľahlivosť a kvalitu svojich výrobkov, zdravie a bezpečnosť svojich zamestnancov.



# 1. UVEDENIE KOTLA DO PREVÁDZKY

Pre správne spustenie kotla postupujte nasledujúcim spôsobom:

- Otvorte plynový kohútik (žltej farby, obyčajne umiestnený pod kotlom);
- Overte, či hydraulický tlak v systéme zodpovedá predpísanému tlaku (kapitola 8);
- Zapojte kotol do zdroja elektrického napájania.

Ovládací panel kotla môžete nainštalovať na stenu za účelom obsluhy teploty v miestnosti, ktorú chcete vyhriať.

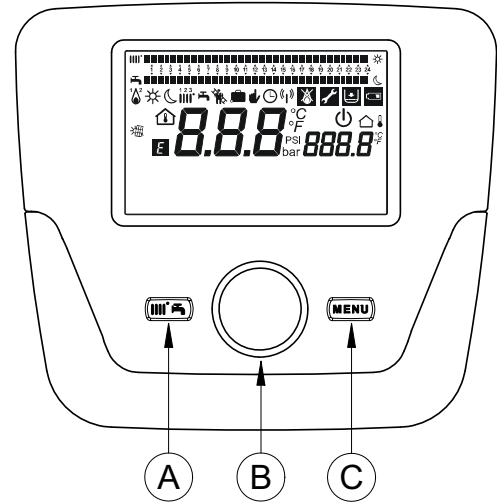


Vo fáze prvého spustenia, pokiaľ nedôjde k úplnému odvzdušneniu plynového potrubia, môže dôjsť k tomu, že horák sa nezapáli a následne dôjde k zablokovaniu kotla. Pre opätovné spustenie kotla pozri kapitolu 4.

## OVLÁDACÍ PANEL

Vysvetlivky SYMBOLOV	
	Horák zapnutý (Výkon %: 1<70% - 2>70%)
	Režim prevádzky: komfortná teplota prostredia
	Režim prevádzky: znížená teplota prostredia (len ak je nainštalovaná v prostredí)
	Prevádzka v režime vykurovania: 1 = zóna 1 – 2 = zóna 2 – 3 = zóna 3
	Režim prevádzky: TÚV aktivovaný
	Režim prevádzky: AUTOMATICKÝ
	Režim prevádzky: MANUÁLNY
	Teplota prostredia (°C)
	Vonkajšia teplota (°C)
	Vypnutý: vykurovanie a TÚV deaktivované (je aktívna len protizámrazová ochrana kotla)
	Funkcia kominár aktívna
	Funkcia dovolenka aktívna
	Prenos dát (len ak je pripojené zariadenie WIRELESS)

	Spojenie so SOLÁRNYM systémom
	Výskyt anomálie
	Porucha, ktorá zabraňuje zapnutiu horáka
	Požiadavka o zákrok servisného strediska
	Nízky tlak vody kotla/systému
°C, °F, bar, PSI	Merné jednotky nastavené (SI/US)



09\_2225

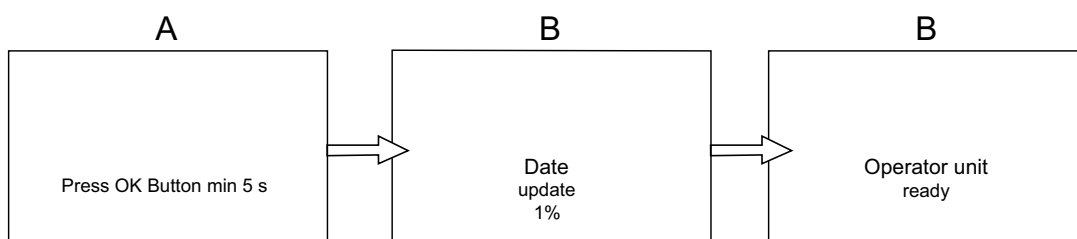
Sekcia UŽÍVATEĽ (SK)

### 1.1 ZÁKLADNÉ NASTAVENIA OVLÁDACIEHO PANELU

#### POSTUP PRI KONFIGURÁCIÍ PRVÉHO SPUSTENIA

Pri prvom spustení kotla je nevyhnutné vykonať nasledujúci postup (text je v **ANGLICKOM** jazyku dovedy, kým nenastavíte svoj jazyk tak, ako je uvedené v poradí A-B-C na nižšie uvedenom obrázku):

- **B** na **5 sekúnd**;
- na ovládacom paneli sa zobrazí kladná percentuálna hodnota od 1 do 100. Synchronizácia údajov si vyžaduje niekoľko minút trpezlivosti;
- nastavte jazyk, dátum a čas.



## 2. VSTUP DO MENU PRE KONFIGURÁCIU PARAMETROV

### LEGENDA DISPLEJA (vid' obrázok vedľa)

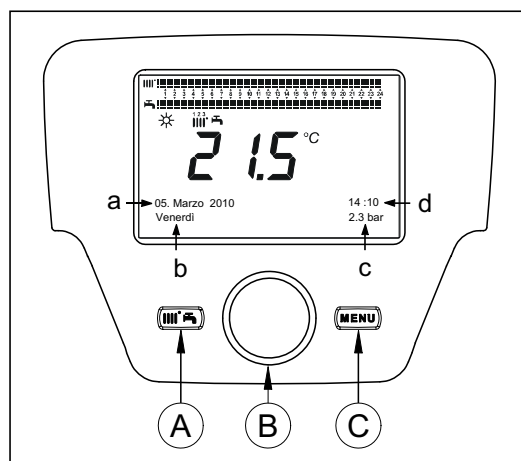
<b>a</b>	Dátum: deň, mesiac, rok
<b>b</b>	Deň týždni
<b>c</b>	Tlak kotla / vykurovací okruh
<b>d</b>	Čas: hodina a minúty

Pre vstup do konfiguračného menu dodržujte nasledujúci postup (odkazujeme na kapitolu „Popis symbolov“):

**C** **B** pre voľbu požadovaného menu; **B** pre potvrdenie alebo **C** pre ukončenie bez uloženia.

Zoznam konfiguračných menu je nasledujúci:

- Info (MENU INFORMÁCIE)
- Čas a dátum (MENU NASTAVENIE ČASU A DÁTUMU)
- Obslužná jednotka (ZMENA JAZYKA)
- Časový progr. (ČASOVÉ PROGRAMOVANIE)
- Časový progr. 3/ VO3
- Časový program 4 / TÚV
- Časový program 5
- Vyk. okruh - prázdniny (PROGRAM PRÁZDNINY)
- Vykurovací okruh 1
- Teplá úžitková voda
- Prietokový ohrievač TÚV (nepoužitý)
- Poruchy (ANOMÁLIE)
- Diagnostika zdroja



### 2.1 MENU INFORMÁCIE



*Pri výskyte poruchy sa ako prvý údaj znázorní kód poruchy.*

Pre znázornenie informácií o kotle si zvolíte položku „Info“ podľa postupu v kapitole 2.

Teplota kotla	°C	Prívodná teplota kotla
Vonkajšia teplota	°C	Vonkajšia teplota
Min. vonkajšia teplota	°C	Minimálna uložená hodnota vonkajšej teploty (s pripojenou vonkajšou sondou)
Max. vonkajšia teplota	°C	Maximálna uložená hodnota vonkajšej teploty (s pripojenou vonkajšou sondou)
Teplota TV	°C	Teplota TV (hodnota načítaná sondou okruhu TV kotla)
Teplota kolektora	°C	Okamžitá teplota sondy kolektora (s napojením na solárny systém)
Stav top okruhu (1,2,3)	(Zap/Vyp)	Režim prevádzky vykurovacieho okruhu (okruhy: 1,2,3)
Stav TV	Nabíjanie	Režim prevádzky TV
Stav kotla	(Zap/Vyp)	Režim prevádzky kotla
Stav solárneho systému	-	Uvádza, ak je slnečné žiarenie dostačujúce (s napojením na solárny systém)
Telefón na servis	č.	xxxxxxxxxx

### 2.2 MENU NASTAVENIE ČASU A DÁTUMU

Pre nastavenie času a dátumu postupujte podľa pokynov v kapitole 2 a tiež nasledovne:

- Vstúpte do menu **Čas a dátum** **B** **1** (Hodiny / minúty) **B** (hodina bliká)
- **B** pre zmenu hodiny **B** pre potvrdenie (minúty blikajú) **B** pre zmenu **B** pre potvrdenie.
- **B** pre zmenu **2** (Deň / mesiac) a **3** (Rok) tak, že vykonáte rovnaký vyššie uvedený postup.
- **C** pre návrat na predchádzajúce menu.

### 2.3 ZMENA JAZYKA (menu Obslužná jednotka)

Pre nastavenie jazyka postupujte podľa pokynov v kapitole 2 a tiež nasledovne:

- vstúpte do menu **Obslužná jednotka** **B** pre zvolenie programovacieho riadku **20** (Jazyk);
- **B** pre zvolenie vlastného jazyka **B** pre uloženie.
- **C** pre návrat na predchádzajúce menu.

### 2.4 NASTAVENIE TEPLoty


Teplotu nastavíte otočením ovládača **B** smerom doprava pre jej zvýšenie a smerom doľava pre jej zníženie a **B** pre potvrdenie.

### VYKUROVANIE

Teploty, ktoré môžete nastaviť vo vykurovacom okruhu, sú nasledujúce:

- **Prívodná teplota** ak je ovládací panel nainštalovaný na kotle.
- **Teplota prostredia:** ak je ovládací panel nainštalovaný na stene.

## TEPLÁ VODA TUV

Pre nastavenie teploty TUV si zvolte položku „*nominálna žiad. teplota TUV*“ ako je opísané v kapitole 3 a  B pre nastavenie požadovanej hodnoty teploty.

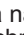
### 3. FUNKCIE SPOJENÉ S TLAČIDLOM EASY MENU (rýchle menu )

Stlačte tlačidlo  A a  B pre listovanie v nasledujúcich funkciách:

- Standby/prevádzka
- Push TV
- Druh prevádzky TO1
- Komfortná teplota TO1
- Druh prevádzky TV
- Menovitá hodnota TV

potom  B pre aktiváciu zvolenej funkcie,  B pre zmenu hodnoty a  B pre potvrdenie.

#### Standby/prevádzka

Aktiváciou tejto funkcie sa na displeji zobrazí symbol  a dôjde k deaktivácii prevádzky kotla v režime TV a v režime kúrenia (je aktívna protizámrazová ochrana). Pre obnovu prevádzky kotla zopakujte vyššie uvedený postup.

#### Push TV

Táto funkcia umožňuje nastavenie teploty v zásobníku, ak je inštalovaný, až do nastavenej teploty, nezávisle od nastaveného časového pásma.

#### Druh prevádzky TO1

V rámci tohto menu si môžete zvoliť druh prevádzky kotla, ako je uvedené v kapitole 4.

#### Komfortná teplota TO1

Zvoľte si toto menu pre zmenu hodnoty komfortnej teploty prostredia.

#### Druh prevádzky TV

Zvoľte si toto menu pre aktiváciu „Zap“ alebo deaktiváciu „Vyp“ prevádzky TV. Funkcia „Eko“ nie je pri tomto modeli použitá.

#### Menovitá hodnota TV

Zvoľte si toto menu pre zmenu maximálnej hodnoty teploty TV.



Keď je TV deaktivovaná, symbol  na displeji zmizne.

## 4. REŽIMY PREVÁDZKY

### 4.1 VYKUROVANIE


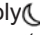
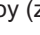
V režime vykurovania existujú 4 spôsoby prevádzky kotla: Komfort - Útlm - Automatika - Vyp. -Protimrazový režim-. Pri nastavení jedného z prevádzkových režimov je postup nasledovný:

- Z hlavného menu  A  B  Režim prevádzky VO1  B pre potvrdenie.
-  B (protismer hodinových ručičiek)  Komfort - Útlm - Automatika - Vyp. -Protimrazový režim-  B pre potvrdenie alebo  C pre opustenie bez uloženia.

#### PRÍKLAD 1 : ovládací panel je nainštalovaný na kotle

Otočením ovládača B nastavíte prírodnú teplotu kotla.


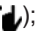

#### POPIS PREVÁDZKOVÝCH REŽIMOV

- **Komfort:** vykurovanie je vždy aktívne (zobrazené symboly );
- **Útlm:** vykurovanie je vždy deaktivované (zobrazené symboly );
- **Automatika:** vykurovanie závisí od nastavenej časovej doby (zobrazené symboly );
- **Vyp. -Protimrazový režim-:** vykurovanie je deaktivované.

#### PRÍKLAD 2 : Ovládací panel je nainštalovaný na stene

Otočením ovládača B nastavíte teplotu miestnosti, ktorú chcete vykúriť.

#### POPIS PREVÁDZKOVÝCH REŽIMOV

- **Komfort:** teplota miestnosti, ktorú chcete vykúriť, je komfortná, hodnota nastavená vo výrobe je 20°C (symboly );
- **Útlm:** teplota miestnosti, ktorú chcete vykúriť, je znížená, hodnota nastavená vo výrobe je 16°C (symboly );
- **Automatika:** teplota miestnosti, ktorú chcete vykúriť, závisí od nastavenej časovej doby (zobrazené symboly );
- **Vyp. -Protimrazový režim-:** kotol sa zapne vždy, keď teplota prostredia klesne pod 6°C.



Počas prevádzky kotla v režime Automatický, otočením ovládača B nastavíte prechodnú teplotu. Táto zmena zostane v platnosti až do nasledujúcej zmeny časového pásma.



Protimrazový režim kotla je vždy aktívny, kotol sa zapne, keď prírodná teplota vody vykurovania klesne pod 5°C. Funkciu je možné prevádzkovať vtedy, keď je zariadenie napájané elektricky a je zabezpečený prívod plynu.

### 4.1.1 NASTAVENIE ÚTLMOVEJ TEPLoty VYKUROVANIA

Pre nastavenie teploty prostredia v režime **Útlmový**, postupujte nasledovne:

- **C** **B** „**Vykurovací okruh 1**“ **B**.
- **B** programovací riadok **712** (Útlmová teplota) potom **B** (hodnota teploty začne blikať) ;
- **B** pre zmenu teploty a **B** pre potvrdenie.
- **C** pre návrat do predchádzajúceho menu.

Komfortnú teplotu prostredia môžete nastaviť okrem tlačidla **A** podľa kapitoly 3 i zmenou parametra **710**, ako je uvedené vyššie.

### 4.2 PROGRAM PRÁZDNI NY

Táto funkcia umožňuje užívateľovi zvoliť si hodnotu teploty prostredia, ktorú chce nastaviť počas svojej neprítomnosti (napríklad počas prázdnin). Môžete nastaviť minimálnu teplotu **protizámrazovej ochrany** alebo **útlmovú** teplotu (riadok programu **648**). V riadku programu **641** (Predvoľba) je k dispozícii 8 úrovní programovania nazvané **Periód a 1** (tzn. 8 dní, ktoré je nutné naprogramovať na zapnutie a vypnutie). Ak je funkcia aktívna, na displeji sa znázorní symbol .

Postup pre aktiváciu funkcie a naprogramovanie časových dôb je nasledujúci:

- **C** **Prázdniny TO1**
- **B** programovací riadok **641** („Predvoľba“) **B** **Periód a 1** (blikať) **B** a zvolíte si, ktoré nastaviť (od 1 do 8) potom **B** programovací riadok **642**.
- **B** pre nastavenie začiatku periódy (**642**) **B** **B** pre nastavenie mesiaca **B** a **B** pre nastavenie dňa **B** pre potvrdenie.
- Zopakujte rovnaké poradie i pre nastavenie riadku programu **643** (koniec periódy, kotol sa vráti do pôvodného nastavenia nasledujúci deň).
- Po ukončení programovania začiatku a konca obdobia **B** programovací riadok **648** **B** **B** pre nastavenie minimálnej teploty prevádzky v prípade režimu **protizámrazovej ochrany** alebo **útlmového režimu** a **B** pre potvrdenie.
- Zopakujte tieto tri body pre nastavenie ďalších období alebo **C** pre návrat do predchádzajúceho menu.

## 5. ČASOVÉ PROGRAMOVANIE



*Skôr ako budete pokračovať v programovaní, musíte nastaviť Automatický režim prevádzky (kapitola 4).*

Časové programovanie v režime kúrenie (**Časový program TO1**) a v režime TV (**Časový program 4/TV**) umožňujú nastaviť automatickú prevádzku kotla v určitých časových pásmach a dňoch týždňa. Príklad uvedený na obrázku dole sa týka denného časového pásma 1 (viď nižšie), kde **a** je doba prevádzky pri komfortnej teplote a **b** je doba prevádzky pri redukovanej teplote (kapitola 4). Nastavenie prevádzky kotla môžete vykonať pre **skupiny dní** alebo pre **jednotlivé dni** (všetky dni od Po do Ne).

### PREDNASTAVENÉ TÝŽDENNÉ INTERVALY

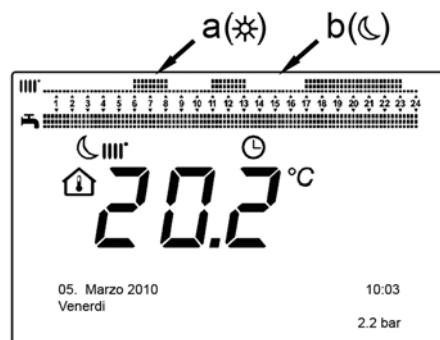
(Programovací riadok 500 pre vykurovanie a 560 pre TUV)

- Po - Ne (skupiny dní)
- Po - Pia (skupiny dní)
- So - Ne (skupiny dní)
- Po - Ut - St - Št - Pia - So - Ne (jednotlivé dni)

### PREDNASTAVENÉ DENNÉ ČASOVÉ PÁSM A

(Programovací riadok 514 pre vykurovanie a 574 pre TUV)

- 06:00-08:00 .. 11:00-13:00 .. 17:00-23:00 (príklad na obr.)
- 06:00-08:00 .. 17:00-23:00
- 06:00-23:00



### 5.1 SKUPINY DNÍ

Táto funkcia umožňuje nastaviť jeden z 3 dostupných týždenných intervalov, každý s tromi vopred nastavenými dennými intervalmi zapnutia a vypnutia kotla, ktoré užívateľ môže zmeniť - programovacie riadky **501...506**. Časové intervaly sú nasledujúce:

**Po - Ne** (výrobná hodnota) / **Po - Pia** / **So - Ne**.



*Ak je zariadenie rozdelené do zón, z ktorých každá je kontrolovaná vlastným ovládacím panelom/jednotkou prostredia, programovanie každej jednej zóny musí byť nastavené jednotlivo na každom zariadení.*

### 5.2 JEDNOTLIVÉ DN I

Denné intervaly zapnutia a vypnutia kotla môžu byť všetky nastavené užívateľom. Pre každý jeden zvolený deň sú k dispozícii 3 vopred nastavené časové intervaly, ako je znázornené v tabuľke na konci tejto kapitoly.

### 5.3 POSTUP PRI ZMENE ČASOVÉHO PROGRAMOVANIA (vykurovanie / TUV)

Po vykonaní časového naprogramovania vopred nastavených programov môžete ďalej však tiež zmeniť doby troch časových intervalov - programovacie riadky **501...506** pre vykurovanie a **561...566** pre TV, ako je uvedené v nasledujúcej časti.

## POSTUP PRE ZMENU PROGRAMOVANIA VYKUROVACIEHO OKRUHU

- C B „Časový program TO1“ B programovací riadok 500 (Zvoľte dni).
- B a pole skupiny dní (kapitola 4.1) začne blikať B pre posun dní („Skupiny dní“ alebo „Jednotlivé dni“) B pre potvrdenie.
- B programovací riadok 514 (Prednastavenie?) B a B pre voľbu jedného z 3 vopred nastavených programov časového programovania „Skupiny dní“ (kapitola 5.1) alebo B o jedno miesto v smere hodinových ručičiek pre presun na manuálne programovanie: programovacie riadky 501....506.

## POSTUP PRE ZMENU PROGRAMOVANIE OKRUHU TÚV

Postup pre aktiváciu časového programovania TÚV je rovnaký ako časové programovanie vykurovania. Rozdiel je len v názve menu **Časový program 4/TV** a v programovacom riadku, ktorý chcete nastaviť **560** (Zvoľte dni). Pre deaktiváciu tejto funkcie postupujte podľa nižšie uvedenej podkapitoly „Obnova pôvodného výrobného programovania“.

### TABUĽKA

SKUPINY DNÍ	PROGRAMOVACÍ RIADOK 514 (vykurovanie) / 574 (TÚV)		
-------------	---	--	--

Týždenný interval	Prednastavené programy		
	Zapnutie 1 – Vypnutie 1	Zapnutie 2 – Vypnutie 2	Zapnutie 3 – Vypnutie 3
Po – Ne	06:00 – 08:00	11:00 – 13:00	17:00 – 23:00
Po – Pia	06:00 – 08:00		17:00 – 23:00
So – Ne		06:00 – 23:00	

JEDNOTLIVÉ DNÍ	PROGRAMOVACIE RIADKY 501 502 503 504 505 506 (vykurovanie) / 561 562 563 564 565 566 (TÚV)					
----------------	--	--	--	--	--	--

Denný interval	Prednastavené programy		
	Zapnutie 1 – Vypnutie 1	Zapnutie 2 – Vypnutie 2	Zapnutie 3 – Vypnutie 3
Po-Ut-St-Št-Pia-So-Ne	06:00 – 08:00	11:00 – 13:00	17:00 – 23:00



Pre zjednodušenie programovania môžete prekopírovať existujúce programy na ostatné dni v týždni. Postup je nasledujúci:

### PREKOPÍROVANIE PROGRAMU NA INÝ DEŇ

Po naprogramovaní časového intervalu určitého dňa ho môžete prekopírovať na ďalší deň alebo dni v týždni.

Parameter v zátvorkách „( )“ sa vzťahuje na časové programovanie v režime TÚV

- Z programovacieho riadku 514 (574) (ak ste použili jeden z 3 vopred nastavených časových intervalov) alebo z programovacieho riadku 501 (561) (ak bolo vykonané manuálne programovanie) otočte ovládač smerom doprava až na programovací riadok 515 (575).
- Na displeji sa objaví nápis **Kopírovať**.
- B **Kopírovať na** a deň v týždni začne blikať.
- B pre posun dní v týždni si zvolte, na ktorý sa má program prekopírovať a B pre potvrdenie.
- Zopakujte vyššie uvedený bod, ak chcete prekopírovať rovnaký denný program i na iné dni.
- C pre návrat na predchádzajúce menu.

### OBNOVA PÔVODNÉHO (VÝROBNÉHO) PROGRAMOVANIA

Vykonané týždenné programovanie môžete vymazať tak, že aktivujete komfortné kúrenie (nastavená hodnota je **00-24**, rovnaká pre všetky dni v týždni).

- C B Časový program TO1 B programovací riadok 500 (Časový program TO1) alebo 560 (Časový program 4/TV).
- B o jednu polohu proti smeru hodinových ručičiek, programovací riadok 516 (Vopred nastavené hodnoty) pre vykurovanie a programovací riadok 576 pre TÚV.
- B B o jednu polohu až k nápisu **Áno** B pre potvrdenie.
- C pre návrat do predchádzajúceho menu.



Po ukončení postupu a znázornení hlavného menu uvidíte, že lišta denného programovania sa zmenila. Kúrenie je teraz vždy aktívne počas 24h. Pre opätovné naprogramovanie kotla zopakujte postup v kapitole 5.

## 5.4 FUNKCIA ZABLOKOVANIA OVLÁDACIEHO PANELU

Aby bolo možné zaistiť nastavené programovanie pred neautorizovanými osobami, môžete zablokovať všetky funkcie spojené s tlačidlom **C**.

### Postup pre ZABLOKOVANIE

- **C** **B** < **Obslužná jednotka** **B** stlačte pre potvrdenie.
- **B** < programovací riadok **27** (Zablokovanie programovania) **B** pre potvrdenie.
- **B** < **Zap** **B** pre aktiváciu funkcie zablokovania.

### Postup pre ODBLOKOVANIE

- **C** **A** a **B** (stlačte asi na 6 sekúnd) < **Programovanie dočasne odblokované**.

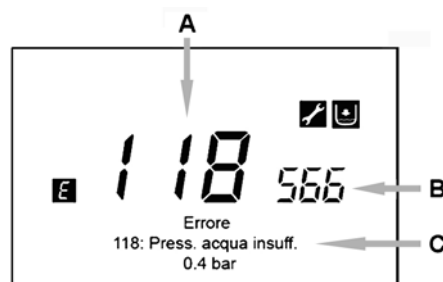
Táto fáza odblokovania je prechodná a trvá 1 minútu; po jej uplynutí sa zablokovanie automaticky obnoví. Pre trvalé odblokovanie funkcie aktivujte postup pre prechodné odblokovanie a potom **B** na **Vyp** v programovacom riadku **27** (Zablokovanie programovania) a **B** pre potvrdenie odblokovania.

## 6. VYPNUTIE KOTLA

Ak chcete kotol vypnúť, prerušte prívod elektrického prúdu pomocou dvojpólového vypínača. V režime "Vypnuté-Protizámrazová ochrana" **U** zostane kotol vypnutý, ale elektrické obvody kotla zostávajú pod napätím a je aktívna protizámrazová funkcia.

## 7. PORUCHY

<b>A</b>	Kód hlavnej poruchy (viď tabuľku)
<b>B</b>	Kód sekundárnej poruchy
<b>C</b>	Popis poruchy



Poruchy znázornené na displeji sú označené symbolom **E**, informácie znázornené na displeji sú nasledujúce:

- Kód poruchy (**A**)
- Kód sekundárnej poruchy (**B**)
- Krátky popis poruchy (**C**);
- Na displeji sa môžu objaviť nasledujúce symboly: ich význam je vysvetlený v kapitole 7.1.

Počas výskytu poruchy pre znázornenie hlavného menu stlačte **C**. Symbol **E** zostane na displeji a uvádza, že na zariadení sa vyskytla porucha; po uplynutí jednej minúty sa displej vráti ku znázorneniu poruchy, ako je uvedené na obrázku.

### 7.1 ODSTRÁNENIE PORÚCH

Odstránenie porúch môže byť AUTOMATICKÉ, MANUÁLNE alebo si môže vyžadovať zÁKROK AUTORIZOVANÉHO TECHNICKÉHO SERVISU. Nasleduje podrobnejší popis:

#### AUTOMATICKÉ

Ak sa na displeji znázorní blikajúci symbol porucha bude obnovená automaticky (dočasná porucha) hneď po odstránení príčiny, ktorá ju spôsobila.

Poruchy tohto typu sú často spôsobené príliš vysokými prívodnými alebo vratnými teplotami vody v kotle, potom sa automaticky resetujú vo chvíli, keď teplota klesne pod kritickú hodnotu. Ak sa rovnaká porucha opakuje pravidelne alebo nebude automaticky resetovaná kotlom, kontaktujte autorizovaný technický servis.

#### MANUÁLNE

Pre manuálne resetovanie poruchy, keď sa znázorní kód poruchy **B** **B** < „Áno“ **B** pre potvrdenie. Po uplynutí niekoľkých sekúnd kód poruchy zmizne.

#### POŽIADAVKA NA ZÁKROK AUTORIZOVANÉHO TECHNICKÉHO SERVISU

Ak sa na displeji znázorní symbol spoločne so symbolom je nutné kontaktovať **AUTORIZOVANÝ TECHNICKÝ SERVIS**. Skôr než zavoláte, odporúčame poznačiť si kód/kódy poruchy/porúch a krátky text, ktorý sprevádza poruchu.



Ak sa znázorní kód poruchy, ktorý sa líši od kódov prítomných v zozname alebo v prípade, že sa určitá porucha objaví pravidelne, odporúčame kontaktovať **AUTORIZOVANÝ TECHNICKÝ SERVIS**.



## TABUĽKA PORÚCH

<b>E</b>	Popis poruchy	<b>E</b>	Popis poruchy
10	Snímač vonkajšej sondy	125	Bezpečnostný zákrok spôsobený absenciou obehu. (kontrola pomocou teplotného snímača)
20	Prívodný snímač NTC	128	Neexistuje plameň
28	Čidlo NTC spalín	130	Zákrok sondy NTC na zistenie spalín zdôvodu prehriatia
40	Vratné čidlo NTC	133	Nedošlo kspusteniu (4 pokusy)
50	Čidlo NTC TV (len pre model s kúrením pomocou bojlera)	151	Vnútoraná porucha dosky kotla
52	Čidlo TV solárneho systému (ak je napojený na solárny systém)	152	Obecná chyba nastavenia parametrov
73	Čidlo solárneho kolektora (ak je napojený na solárny systém)	160	Porucha chodu ventilátora
83	Problém komunikácie medzi kartou kotla a obslužnou jednotkou. Pravdepodobne došlo kuskratu na kabeláži.	321	Porucha čidla NTC TV
84	Porucha v komunikácii medzi viac obslužnými jednotkami (vnútoraná porucha)	343	Obecná chyba nastavenia parametrov solárneho systému (ak je napojený na solárny systém)
109	Výskyt vzduchu vokrhu kotla (dočasná porucha)	384	Cudzie svetlo (parazitný plameň – vnútoraná porucha)
110	Zákrok bezpečnostného termostatu z dôvodu prehriatia. (čerpadlo je zablokované alebo sa v okruhu vykurovania nachádza vzduch)	385	Príliš nízke napájacie napätie
111	Elektronický bezpečnostný zákrok z dôvodu prehriatia.	386	Nedošlo k dosiahnutiu rýchlostného limitu ventilátora
117	Príliš vysoký tlak hydraulického okruhu	430	Bezpečnostný zákrok spôsobený absenciou obehu (kontrola pomocou tlakového snímača)
118	Príliš nízky tlak hydraulického okruhu		



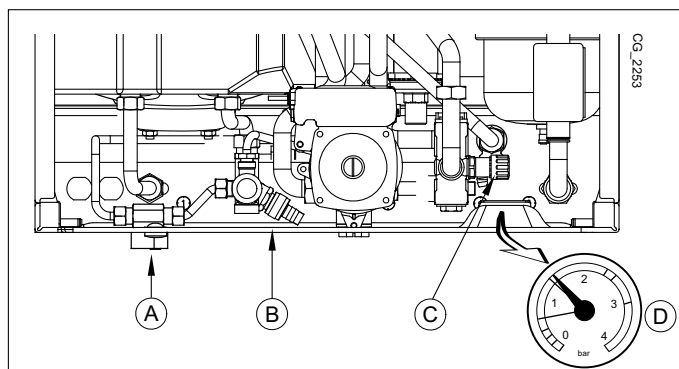
Anomálie uvedené v tabuľke majú všeobecnú povahu a nie všetky sa vzťahujú na modely kotlov opísané v tomto návode.

## 8. NAPUSTENIE SYSTÉMU

Pravidelne kontrolujte, či tlak načítaný na manometri D pri studenom systéme uvádza hodnotu v rozmedzí 1 - 1,5 bar. V prípade nízkeho tlaku aktivujte napúšťací ventil „A“ kotla (obrázok vedľa).



Odporúčame vykonať fázu napustenia vykurovacieho systému veľmi pozorne. Otvorte všetky termostatické hlavice umiestnené v systéme, nechajte pomaly natiect' vodu, aby sa do primárneho okruhu nedostal vzduch, až kým je dosiahnutý potrebný tlak pre prevádzku. Nakoniec odvzdušnite radiátory. BAXI nepreberá žiadnu zodpovednosť za škody spôsobené vzduchom, ktorý zostal v primárnom výmenniku vďaka nedodržaniu vyššie uvedených pokynov.



A	Napúšťací ventil kotla
B	Vypúšťací ventil bojlera
C	Vypúšťací ventil kotla
D	Manometer



Kotol je vybavený manostatom, ktorý v prípade nedostatku vody zabráni chodu kotla.



Ak dochádza k častému poklesu tlaku vody, kontaktujte autorizovaný servis.

## 9. VÝMENA PLYNU

Nepredpokladá sa pre tieto modely kotlov.

## 10. DLHODOBÉ NEPOUŽÍVANIE SYSTÉMU. PROTIZÁMRAZOVÁ FUNKCIA (⚠)

Ak je to možné nevypúšťajte vodu z celého vykurovacieho systému, pretože častá výmena vody spôsobuje zbytočné a škodlivé usadzovanie vodného kameňa vo vnútri kotla a vykurovacích telies. V prípade, že nebudete vykurovací systém počas zimy používať a v prípade nebezpečenstva mrazu, odporúčame zmiešať vodu v systéme s vhodnými nemrznúcimi zmesami určenými k tomuto účelu (napr. polypropylénový glykol spolu s prostriedkami zabráňujúcimi usadzovaniu kotolného kameňa a korózii). Elektronické ovládanie kotla je opatrené funkciou proti zamrznutiu v okruhu vykurovania, ktorá sa aktivuje, keď je teplota vody privádzanej do systému nižšia ako 5°C. Táto funkcia uvedie do prevádzky horák, ktorý pracuje až do doby, keď teplota privádzanej vody dosiahne hodnotu 30°C.



*Táto funkcia je aktívna, pokiaľ je kotol elektricky napájaný, je pripojený plyn, v systéme je predpísaný tlak a kotol nie je zablokovaný.*

## 11. POKYNY PRE RIADNU ÚDRŽBU

Aby bola zaručená bezchybná prevádzka a bezpečnosť kotla, je nevyhnutné ku koncu každej sezóny zaistiť jeho prehliadku autorizovaným technickým servisom.

Starostlivá údržba kotla prispieva k úspore nákladov na prevádzku celého systému.

## UPOZORNENIE PRED INŠTALÁCIOU

Nasledujúce pokyny a poznámky sú určené pre inštalátorov, ktorým umožnia vykonať bezchybnú inštaláciu. Pokyny týkajúce sa zapnutia a použitia kotla sú obsahom časti určenej používateľovi. Inštalácia musí byť vykonaná v súlade s normami UNI a CEI, zákonmi a miestnymi technickými predpismi.

Okrem toho, inštalátor musí byť kvalifikovaný na inštaláciu vykurovacích zariadení. Pripomíname tiež nasledujúce údaje:

- Kotel môžete používať s akýmkoľvek typom konvertora, radiátora, termokonvertora s jedno alebo dvoj rúrkovým napájaním. Úseky okruhu budú v každom prípade vypočítané bežnými metódami, berúc do úvahy charakteristický prietok vody/výtlačnú výšku uvedenú na štítku (viď v prílohe „SECTION“ E na konci návodu).
- Prvé spustenie kotla musí byť vykonané pracovníkom autorizovaného technického servisu, ktoré sú uvedené v priloženom zozname.

**UPOZORNENIE - PRÍDAVNÉ ČERPADLO:** v prípade použitia prídavného čerpadla odporúčame zapojiť na vykurovací systém vhodne nadimenzovaný hydraulický spínač. Je to z dôvodu správnej prevádzky tlakového spínača vody na kotle.

**NASTAVENIE TEPLoty NA VYKUROVACOM SYSTÉME PRI VYSOKEJ TEPLOTE:** s cieľom zabrániť častému zapínaniu a vypínaniu odporúčame zvýšiť minimálnu hodnotu nastavenia teploty kotla v režime vykurovania tak, že upravíte, podľa kapitoly 14.2.1, parameter 740 na hodnotu nad 45°C.

**NASTAVENIE TEPLoty NA VYKUROVACOM SYSTÉME PRI NÍZKEJ TEPLOTE:** pre systém s nízkou teplotou (ako napríklad podlahové systémy) odporúčame znížiť maximálnu hodnotu nastavenia teploty kotla v režime vykurovania tak, že nastavíte parameter 741 na hodnotu pod 45°C.

**Nedodržanie uvedených upozornení nesie so sebou stratu záruky zariadenia.**



Časti balení (igelitové vrecká, polystyrén atď.) nesmú byť ponechané v dosahu detí, pretože môžu byť prípadným zdrojom nebezpečenstva.

## 12. INŠTALÁCIA KOTLA

Obrázok šablóny nájdete na konci návodu v prílohe „SECTION“ C.

Po stanovení presného umiestnenia kotla upevnite na stenu šablónu. Pri inštalácii začnite hydraulickými a plynovými prípojkami, ktoré sa nachádzajú na spodnej časti šablóny. Odporúčame tiež nainštalovať do vykurovacieho okruhu 2 zachytávacie ventily (vstup a výstup) G3/4, k dispozícii na objednávku, ktoré pri dôležitých zásahoch slúžia k tomu, že nemusí byť celý vykurovací systém vypustený. V prípade už existujúcich systémov alebo výmen kotlov odporúčame, okrem vyššie uvedeného, na späťochke a na spodnej časti kotla inštalovať tiež vhodné filtre k zachytávaniu usadenín a nečistôt, ktoré sa môžu vyskytnúť i po vyčistení a mohli by poškodiť súčasti kotla. Nevhodný filter môže spôsobiť značný odpor v hydraulickom systéme a tým zhoršiť popr. zamedziť odovzdávanie tepla. Po upevnení kotla na stenu vykonajte pripojenie potrubia odvodu spalín a prisávania, ktoré je dodávané ako príslušenstvo ku kotlu viď nasledujúce kapitoly. Spojte sifón s odpadným otvorom a uistite sa o plynulom sklone odvodu kondenzátu. Vyvarujte sa toho, aby jednotlivé časti odvodu kondenzátu boli v horizontálnej polohe.



Pozorne upevnite hydraulické prípojky kotla (coppia massima 30 Nm).

### 12.1 PRÍSLUŠENSTVO NACHÁDZAJÚCE SA V BALENÍ

- Šablóna (viď prílohu „SECTION“ C na konci návodu)
- Plynový ventil so spojom
- Vstupný ventil vody so spojom
- 2 spoje Ø 3/4 + 1 spoj Ø 1/2 + súprava tesnení
- 10 mm hmoždinky a skoby so závitom

**PRÍSLUŠENSTVO** dodané na požiadanie: - prírodné/ spätné ventily vykurovania a teleskopické spoje.

## 13. INŠTALÁCIA POTRUBIA ODVODU SPALÍN - PRISÁVANIA

Inštalácia kotla je ľahká a jednoduchá vďaka dodávanému príslušenstvu, ktorého popis nasleduje. Kotel je z výroby pripravený na pripojenie koaxiálneho potrubia odvodu spalín a prisávania, vertikálneho alebo horizontálneho typu. V prípade deleného oddymenia sa používa sada pre delené oddymenie.

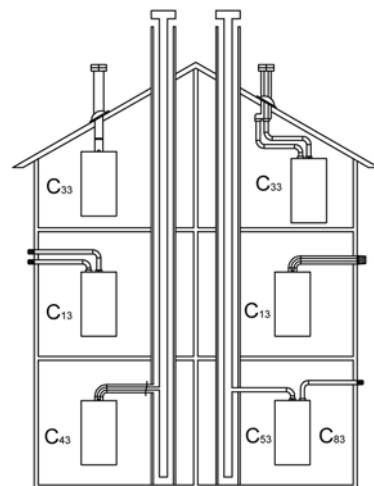
### UPOZORNENIE

**C13, C33** Výstupné otvory vyústenej samostatných potrubí pre privádzanie spaľovacieho vzduchu a pre odvádzanie spalín musia byť umiestnené vo vnútri štvorca o strane 50 cm. Podrobné informácie nájdete pri jednotlivých častiach príslušenstva.

**C53** Koncovky potrubia pre privádzanie spaľovacieho vzduchu a pre odvádzanie spalín nesmú byť umiestnené na protiľahlých stenách budovy.

**C63** Maximálna tlaková strata nesmie prekročiť hodnotu **100 Pa**. Vedenie musí byť certifikované pre špecifické použitie a pre teplotu vyššiu ako 100°C. Kotel môže byť inštalovaný len so zariadením proti pôsobeniu vetra, ktoré je certifikované podľa normy 1856-1.

**C43, C83** Komín alebo dymovod musia byť schválené k používaniu.



CG\_1638



Pre lepšiu inštaláciu odporúčame používať príslušenstvo dodávané výrobcom.



Pre vyššiu bezpečnosť prevádzky je nutné, aby bolo vedenie odvodu spalín dobre upevnené na stenu pomocou príslušných svoriek.

### 13.1 KOAXIÁLNE ODDYMENIE

Tento typ umožňuje odvod spalín a prisávanie spaľovacieho vzduchu ako mimo budovy, tak v dymovode typu LAS. Koaxiálne koleno 90° umožňuje pripojiť kotol k potrubiu odvodu spalín - prisávaniu akýmkoľvek smerom vďaka možnosti rotácie o 360°. Toto koleno môže byť používané tiež ako prídavné koleno potrubia odvodu spalín, potrubia prisávania alebo s kolenom 45°.

V prípade, že je potrubie odvodu spalín a prisávania vedené mimo budovu, musí vystupovať zo steny aspoň 18 mm, aby bolo možné umiestniť ružicu a utesniť ju proti presakovaniu vody.

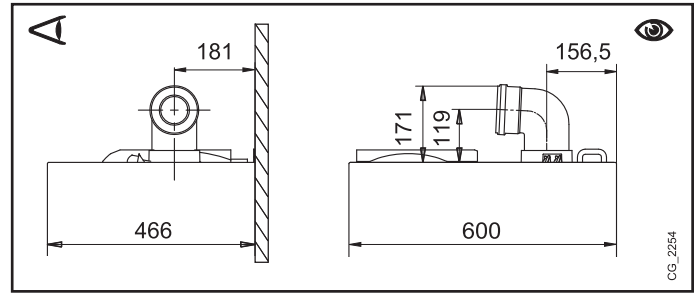
- Pri vložení kolena 90° sa skracuje celková dĺžka vedenia odvodu spalín a prisávania o 1 meter.
- Pri vložení kolena 45° sa skracuje celková dĺžka vedenia odvodu spalín a prisávania o 0,5 metra.
- Prvé koleno 90° sa nezapočítava do maximálnej novej dĺžky.



Je nutné dodržať minimálne spádovanie vedenia odvodu spalín smerom ku kotlu, musia byť 1 cm na meter dĺžky.



NIEKOLKO PRÍKLADOV POTRUBÍ ODVODU SPALÍN A PRÍSLUŠNÉ POVOLENÉ DĹŽKY SÚ K DISPOZÍCII NA KONCI NÁVODU V PRÍLOHE „SECTION“ D.

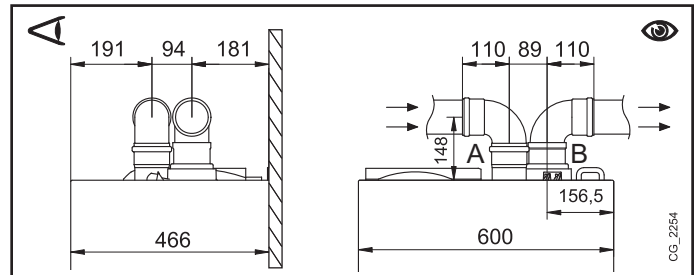


### 13.2 ODDĚLENÉ POTRUBIA

Tento typ umožňuje vedenie odvodu spalín a prisávania ako mimo budovy, tak cez jednotlivé dymovody. Prisávanie spaľovacieho vzduchu môže byť vykonané v inom mieste ako je vyústenie odvodu spalín. Sada pre delené oddymenie (príslušenstvo na objednávku) sa skladá z redukčnej spojky odvodu spalín 100/80 (B) a zo spojky prisávania vzduchu (A). Použite tesnenie a skrutky spojky prisávania vzduchu, ktoré ste predtým vzali zo zátky.

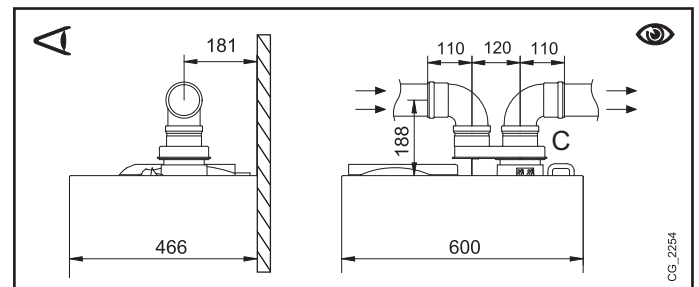
Koleno 90° umožňuje pripojiť kotol k rôznym typom vedenia potrubia odvodu spalín a prisávania. Toto koleno môže byť používané tiež ako prídavné koleno potrubia odvodu spalín, potrubie prisávania alebo s kolenom 45°.

- Pri použití kolena 90° sa skracuje celková dĺžka vedenia odvodu spalín a prisávania o 0,5 metra.
- Pri použití kolena 45° sa skracuje celková dĺžka vedenia odvodu spalín a prisávania o 0,25 metra.
- Prvé koleno 90° sa nezapočítava do maximálnej novej dĺžky.



### SÚPRAVA SAMOSTATNÉHO ZDVOJOVAČA (ALTERNATÍVNY PRVOK PRÍSLUŠENSTVA)

Pre špeciálne inštalácie vedenia odvodu spalín a prisávania je možné použiť rozdeľovací kus (príslušenstvo na objednávku) (C). Tento prvok umožňuje orientovať výfuk spalín i prisávanie akýmkoľvek smerom, a to vďaka možnosti rotácie o 360°. Tento typ umožňuje vedenie odvodu spalín a prisávania ako zvonku budovy, tak cez jednotlivé dymovody. Prisávanie spaľovacieho vzduchu môže byť vykonané v inom mieste, ako je vyústenie odvodu spalín. Rozdeľovací kus je umiestnený na hrdle (100/60 mm) kotla a umožňuje spaľovaciemu vzduchu a spalinám vstupovať/vystupovať cez dve oddelené vedenia (80 mm). Bližšie informácie nájdete v návode pri príslušenstve.



NIEKOLKO PRÍKLADOV POTRUBÍ ODVODU SPALÍN A PRÍSLUŠNÉ POVOLENÉ DĹŽKY SÚ K DISPOZÍCII NA KONCI NÁVODU V PRÍLOHE „SECTION“ D.

## 14. ELEKTRICKÉ PRIPOJENIE

Elektrická bezpečnosť zariadenia je dosiahnutá len vtedy, keď je zariadenie správne pripojené na účinné uzemnenie, vykonané v súlade s platnými bezpečnostnými predpismi týkajúcimi sa zariadení. Kotel sa pripája do jednofázovej elektrickej napájacej siete s 230 V s uzemnením pomocou trojžilového kábla, ktorý je súčasťou vybavenia kotla, pričom je nevyhnutné dodržať polaritu Fáza– Nula.

**Pripojenie uskutočnite pomocou dvojpólového vypínača s otvorením kontaktov aspoň na 3 mm.**

V prípade výmeny napájacieho kábla musíte použiť harmonizovaný kábel „HAR H05 VV-F“ 3x0,75 mm<sup>2</sup> s maximálnym priemerom 8 mm. Poistky rýchleho typu 2A sú zabudované v napájacej svorkovnici (pri kontrole a/alebo výmene vyťahnite držiak poistky čiernej farby).

Otočte smerom nadol ovládaciu skriňu a vstúpte do svorkovnic **M1** a **M2** určených na elektrické pripojenia tak, že odoberte ochranný kryt.



Svorkovnica M1 je pod vysokým napätím. Pred vykonaním pripojenia sa uistite, či kotel nie je elektricky napájaný.

### SVORKOVNICA M1 (dodržiavajte polaritu L - N)

(L) = Fáza (hnedá)

(N) = Nula (modrá).

⊕ = Uzemnenie (Žlto-zelená).

(1) (2) = Kontakt pre Priestorový termostat.

### SVORKOVNICA M2

**Svorka 8:** nepoužitá.

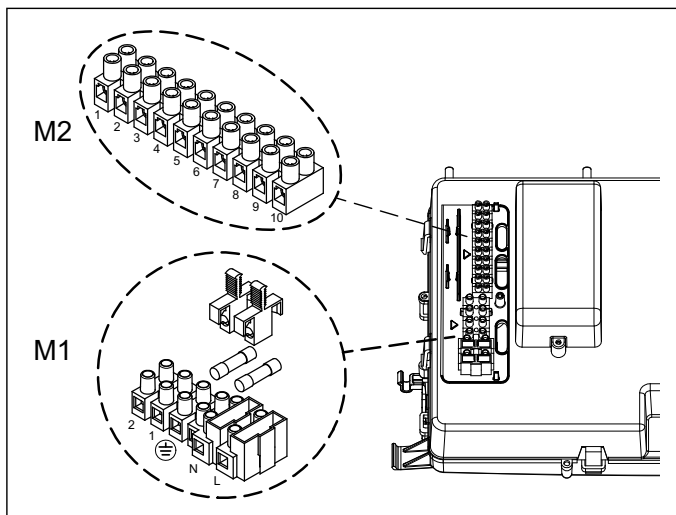
**Svorky 9-10:** pripojenie multifunkčného relé (príklad zónového systému)

**Svorky 7 - 5 (spoločné):** Prvá pomocná sonda (sondy solárneho systému, sondy kaskády, zónové sondy, atď.).

**Svorky 6 - 5 (spoločné):** Druhá pomocná sonda (sondy solárneho systému, sondy kaskády, zónové sondy, atď.).

**Svorky 4 - 5 (spoločné):** pripojenie externej sondy (dodaná ako príslušenstvo).

**Svorky 1(pozadie) - 2(kostra) - 3(+12V):** pripojenie ovládacieho panelu (nízke napätie).



### 14.1 PRIPOJENIE PRIESTOROVÉHO TERMOSTATU

Pre zapojenie priestorového termostatu ku kotlu postupujte nasledovne:

- odpojte kotel z elektrickej siete;
- pristúpte ku svorkovnici **M1**;
- zložte mostík na konci kontaktov **1-2** a zapojte káble priestorového termostatu;
- zapojte kotel do elektrickej siete a uistite sa, že priestorový termostat funguje správne.



Je nevyhnutné obnoviť mostík na svorkách 1-2 svorkovnice M1 kotla v prípade, že priestorový termostat nebude použitý alebo v prípade, že ovládací panel bude nainštalovaný na stenu (kapitola 14.2).

### 14.2 INŠTALÁCIA OVLÁDACIEHO PANELU NA STENU

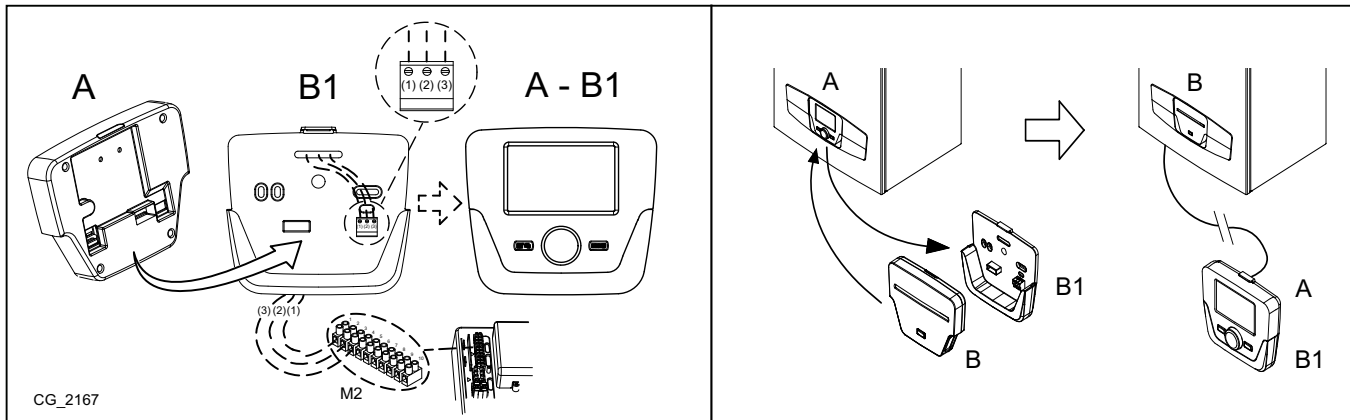
Na prevádzku kotla s ovládacím panelom nainštalovaným na stenu je nevyhnutná kúpa prvku príslušenstva **B** dodaného so základňou **B1**, ktorý musí byť umiestnený na kotle ako na obrázku. Vid' aj pokyny dodané so súpravou **B** určený na správne operácie spojené s montážou a použitím. Postup je nasledovný:

- Odpojte kotel od elektrického napätia.
- Nechajte prejsť tri káblíky vychádzajúce zo svorkovnice **M2** kotla do otvoru základne **B1**, ktorú nainštalujete na stenu.
- Pripojte káblíky **1-2-3** svorkovnice kotla **M2** podľa svoriek **(1)-(2)-(3)** svorkovnice základne **B1**.
- Upevnite základňu **B1** na stenu pomocou hmoždiniek a skrutiek dodaných spolu s príslušenstvom.
- Položte ovládací panel **A** na základňu upevnenú na stenu, pričom na ňu nevyvíjajte prílišnú silu.
- Položte prvok 5 led **B** na predný panel kotla.
- Pripojte kotel na elektrické napätie a uistite sa, že ovládací panel sa zapne.

#### LEGENDA PRIPOJENIA OVLÁDACIEHO PANELU NA STENU

A	Ovládací panel	B	Príslušenstvo rozhrania led	B1	Základňa pre závesný ovládací panel
(1)	Pozadie displeja +12V	(2)	Uzemnenie	(3)	Napájanie/Signál +12V

Sekcia INŠTALATÉR (SK)



**!** Káblík (1) pochádzajúci zo svorkovnice M2 kotla je elektrickým napájaním (12 V) pre pozadie displeja . Pripojenie na tento káblík nie je potrebné pri prevádzke ovládacieho panelu na stene.

**i** Pre správnu prevádzku ovládacieho panelu na stene je nevyhnutné nakonfigurovať ho (aktivácia sondy prostredia a modulačnej prívodnej teploty).

### NASTAVENIE PARAMETROV

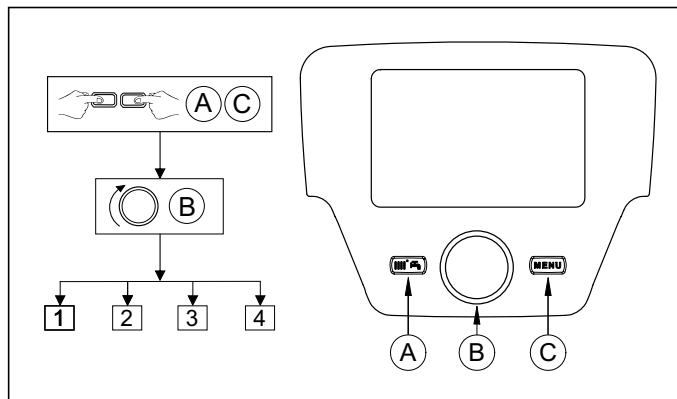
**i** V TABUĽKE NA KONCI TOHTO NÁVODU ODPORÚČAME POZNAČIŤ SI VŠETKY POZMENENÉ PARAMETRE.

#### LEGENDA MENU

1	Konečný užívateľ	3	Odborník
2	Uvedenie do prevádzky	4	OEM

Postup pre prístup do štyroch úrovní menu, ktoré umožňujú programovanie kotla, je nasledujúce:

- z hlavného menu C.
- A aB > C (podržte stlačené asi 6 sekúnd) B menu 1-2-3-4 (viď obr. vedľa a legenda).
- C opakovane pre návrat vždy o jednu úroveň späť až do hlavného menu.



Ak je diaľkové ovládanie inštalované na stene, je nutné aktivovať **vonkajšiu sondu a moduláciu teploty na vstupe**, postup je nasledujúci:

#### A) VONKAJŠIA SONDA

- Vstúpte do menu 2.
- B Ovládacia jednotka B pre potvrdenie.
- B programovací riadok 40 (Použitý ako) B .
- B (proti smere hodinových ručičiek) Priestorová jednotka 1 B pre potvrdenie (vonkajšia sonda je teraz aktívna).
- C C pre návrat do predchádzajúceho menu potom B Konfigurácia B.
- B riadok programu 5977 (Funkcia vstupu H5) potom B pre potvrdenie.
- B Žiadne B pre potvrdenie.

#### B) MODULÁCIA TEPLoty NA VSTUPE

Pre nastavenie modulovanej teploty na vstupe je nutné deaktivovať parameter 742 (HC1). Postup je nasledujúci:

- Vstúpte do menu 2.
- B Okruh vykurovania 1 B pre potvrdenie B 742 (Nastavenie vstupu PT) B pre potvrdenie.
- B (proti smeru hodinových ručičiek) "..." takže B pre potvrdenie.

**i** Ak sa na displeji pri otočení ovládačom B z hlavného menu na displeji zobrazí teplota na výstupe miesto priestorovej teploty, znamená to, že parameter 742 nie je nastavený správne.

### 14.2.1 VŠEOBECNÉ NASTAVENIA

Na konci každého konfigurovania systému (napr. zapojenie soláru, externého zásobníka, atď.) vykonajte nasledujúce, aktualizujte dosku kotla podľa novej konfigurácie:

- Vstúpte do menu 2viď popis na začiatku tejto kapitoly.
- B Konfigurácia B B programovací riadok 6200 teda B.
- B Áno takže B pre potvrdenie.

## 14.3 PRIPOJENIE NA ZÓNOVÝ SYSTÉM

Z	Zóna (1..n)	EV	Elektroventil zóny
R	Relé	RT	Priestorový termostat

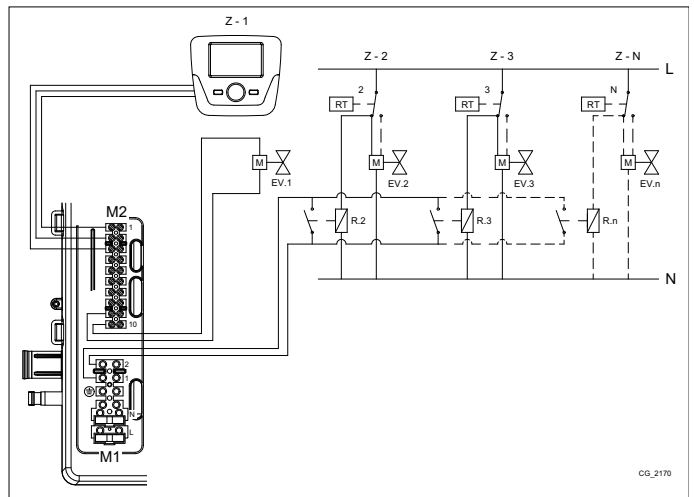
### PRIPOJENIA SYSTÉMU

- Ventil/čerpadlo zóny 1 pripojte na svorky 9-10 svorkovnice M2 kotla, alebo pre modely kotlov určených len na vykurovanie pripojte na svorky 1-2 svorkovnice M3, ako je opísané v kapitole 14.
- Pripojte kontakt izbového termostatu ostatných zón na svorky 1-2 svorkovnice M1.

### KONFIGURÁCIA PARAMETROV

Nastavte ovládací panel ako Izbový prístroj 1, pri tejto konfigurácii riadi ovládací panel zónu vykurovania 1 a funkcie TUV.

- Vstúpte do menu 2 ako je to opísané v kapitole 14.2.1.
- **Obslužná jednotka** riadok programu 42 pre potvrdenie.
- (proti smeru hodinových ručičiek) **Vykurovací okruh 1** pre potvrdenie.
- **C** pre návrat do predchádzajúceho menu potom **Obslužná jednotka** **Konfigurácia**.
- riadok programu 5715 (Vykurovací okruh 2) na **ZAP** (okruh druhej zóny je teraz aktivovaný).
- riadok programu 5977 (Funkcia vstupu H5) potom pre potvrdenie.
- **Izbový termostat VO2** (termostat druhej zóny je teraz aktivovaný).



## 14.4 PRÍSLUŠENSTVO, KTORÉ NIE JE SÚČASŤOU DODÁVKY KOTLA

### 14.4.1 VONKAJŠIA SONDA

Externú sondu dodávanú ako príslušenstvo môžete pripojiť na kotol podľa obrázku vedľa. Pri nasledujúcom postupe môžete nastaviť parameter, nazvaný **Vplyv priestoru**, ktorým určíte význam teploty prostredia vzhľadom na vonkajšiu teplotu a naopak (hodnota nastavená vo výrobe je 50%-50%).

**Príklad:** ak nastavíte hodnotu vplyvu prostredia na 60%, vplyv vonkajšej sondy sa tak bude rovnať 40% (o koľko vyššia je nastavená hodnota vplyvu prostredia, o toľko nižšia bude hodnota vplyvu externej sondy a naopak).

Postup pri nastavení vplyvu prostredia je nasledovný:

- **C** potom **A** a **C** (asi 6 sekúnd) **Konečný užívateľ** – Uvedenie do prevádzky - Odborník - OEM.
- **Obslužná jednotka** „Uvedenie do prevádzky“ pre potvrdenie.
- **Obslužná jednotka** „Vykurovací okruh 1“ pre potvrdenie.
- riadok programu 750 (Vplyv priestoru) pre potvrdenie.
- **Obslužná jednotka** a vyberte si hodnotu % , ktorú pridelite k parametru určujúcemu nakoľko prostredie ovplyvňuje systém, potom pre potvrdenie.
- **C** pre návrat do predchádzajúceho menu.

### NASTAVENIE KLIMATICKEJ KRIVKY Kt

Pre nastavenie klimatickej krivky **Kt**, vstúpte do **menu 2** ako je opísané v kapitole 14.2.1 a postupujte nasledujúcim spôsobom:

- **Obslužná jednotka** 720 (Strmosť vyk. krivky) pre potvrdenie
- **Obslužná jednotka** (od 0,10 do 4) pre potvrdenie.

Zvoľte si jednu z dostupných klimatických kriviek, viď graf kriviek na konci návodu v prílohe „SECTION“ E (vopred nastavená krivka je 1,5).

LEGENDA GRAF KRIVIEK KT - príloha „SECTION“ E

	Prívodná teplota		Vonkajšia teplota
--	------------------	--	-------------------

## 15. ZVLÁŠTNE FUNKCIE

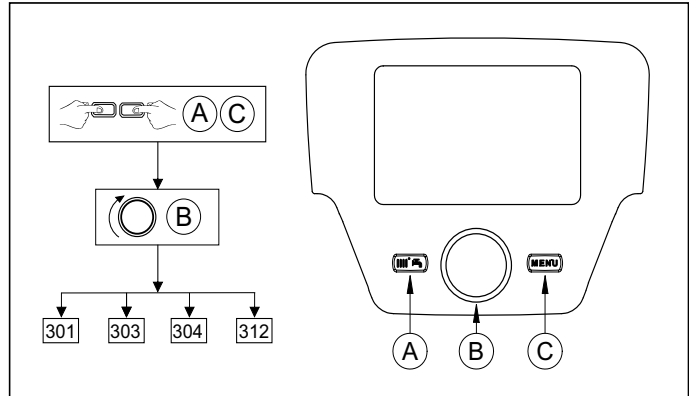
Dostupné funkcie sú:

- **Ručné ovládanie (301)** - Možnosti: 25 - 90 (°C) Aktiváciou tejto funkcie bude kotol fungovať v režime vykurovanie na nastavenej hodnote teploty.
- **Kominár (303)** - Možnosti: Plný výkon (maximálny vykurovací výkon kotla), Čiastočný výkon (znižený vykurovací výkon), Plný výkon vykurovania (maximálny vykurovací výkon v režime vykurovania).
- **Funkcia Stop regulátora (304)** - Možnosti: od 100% (maximálny vykurovací výkon) do 0% (znižený vykurovací výkon). Túto funkciu aktivujete s cieľom umožniť zákroky kalibrácie plynového ventilu.
- **Funkcia odvzdušnenia (312)** - Možnosti: ZAP (aktivácia funkcie) - VYP (deaktivácia funkcie). Viď kapitolu 15.1 „Funkcia odvzdušnenia systému“.

Postup pri aktivácii funkcie je nasledovný:

- Z hlavného menu **A** a **C** (držte stlačené asi na 6 sekúnd) názvy FUNKCIÍ (viď obrázok vedľa: 301 - 303 - 304 - 312)
- **B** pre voľbu FUNKCIE **B** pre AKTIVÁCIU zvolenej funkcie potom **B** menu FUNKCIE **B** pre zmenu (viď príklad nižšie).

**Príklad:** otočte ovládač **B** pre aktiváciu funkcie **KALIBRÁCIA** (riadok programu **304**), stlačte ovládač **B**, funkcia je teraz aktívna a prednastavená na 100% (kotol vystúpi na maximálny vykurovací výkon). Stlačte ovládač a otočte ho pre nastavenie želanej percentuálnej úrovne výkonu (0% zodpovedá zníženému vykurovacímu výkonu).



Na manuálne prerušenie funkcie zopakujte vyššie opísaný postup; keď je funkcia deaktivovaná, na displeji sa zobrazí nápis „VYP“.

### 15.1 FUNKCIE ODVZDUŠNENIA SYSTÉMU

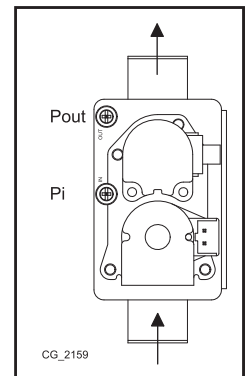
Táto funkcia umožňuje uľahčiť odstraňovanie vzduchu vo vnútri okruhu vykurovania v prípade, že je nainštalovaný používaný kotol alebo po vykonaní údržby s vyprázdnením vody z hlavného okruhu. Elektronická karta aktivuje cyklus zapnutia/vypnutia čerpadla v dĺžke 10 minút. Funkcia sa na konci cyklu automaticky vypne.



Na manuálne prerušenie funkcie zopakujte vyššie opísaný postup; keď je funkcia deaktivovaná, na displeji sa zobrazí nápis „VYP“.

## 16. PLYNOVÝ VENTIL

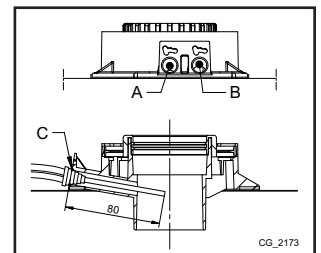
Pi	Tlakový ventil napájania plynu
Pout	Tlakový ventil plynu horáku



## 17. PARAMETRE SPAĽOVANIA

Kotol je vybavený 2 vstupmi, ktoré slúžia pre meranie účinnosti spaľovania a hygienickej nezávadnosti spalín. Jeden vstup je do spalinovej cesty (**A**), pomocou ktorého je možné kontrolovať hygienickú nezávadnosť a účinnosť spaľovania. Druhý vstup je na nasávaní spaľovaného vzduchu (**B**), kde je možné v prípade koaxiálneho oddymenia kontrolovať, či nedochádza ku spätnej cirkulácii spalín. Na spalinovej ceste môžu byť kontrolované nasledujúce parametre:

- teplota spalín;
- koncentrácia kyslíku (**O<sub>2</sub>**) alebo popr. oxidu uhličitého (**CO<sub>2</sub>**);
- koncentrácia oxidu uhoľnatého (**CO**).



Teplota spaľovaného vzduchu musí byť meraná na vstupe nasávania vzduchu (**B**) vloženie sondy NTC s dĺžkou cca 8 cm (**C**).





Pre aktiváciu funkcie „Kominár“ odkazujeme na kapitolu 15.

## 17.1 KONTROLA SPALOVANIA (CO<sub>2</sub>)

Pre správnu prevádzku kotla musí obsah CO<sub>2</sub>-O<sub>2</sub> v spalinách spĺňať hodnoty uvedené v nasledujúcej tabuľke. Ak je nameraná hodnota CO<sub>2</sub>-O<sub>2</sub> iná, skontrolujte elektródy a ich vzdialenosť (kapitola 20.2). Ak je treba, vymeňte elektródy a správne ich umiestnite.

	CO <sub>2</sub> % - G20	O <sub>2</sub> %
Menovitá hodnota	9,0	4,8
Povolené hodnoty	8,3 – 9,7	6,1 – 3,6



Meranie spalín musí byť vykonávané pomocou kalibrovaného analyzátora.



Behom bežnej prevádzky kotol vykonáva automatické kontroly spaľovania. V tejto fáze je možné behom krátkych okamžikov zistiť hodnoty CO vyššie než 500 ppm.

## 18. BEZPEČNOSTNÉ A REGULAČNÉ PRVKY

Kotol je vyrobený tak, aby vyhovoval všetkým európskym nariadeniam. Je vybavený predovšetkým nasledujúcimi prvkami:

### • Bezpečnostný termostat

Tento termostat, ktorého snímač je umiestnený na prívode vykurovania, preruší prívod plynu k horáku v prípade prehriatia vody primárneho okruhu.



Je zakázané odstavovať z prevádzky tento bezpečnostný prvok.

### • Čidlo NTC spalín

Toto zariadenie je umiestnené na výmenníku vody-spalín. Elektronická karta blokuje prívod plynu k horáku v prípade nadmernej teploty.



Operácia obnovy je možná len pri teplote < 90°C.



Je zakázané odstavovať z prevádzky tento bezpečnostný prvok.

### • Ionizačná kontrolná elektróda plameňa

Kontrolná elektróda plameňa zaručuje bezpečnosť v prípade prerušenia dodávky plynu alebo neúplného zapálenia hlavného horáka. V tomto prípade sa kotol zablokuje.

### • Hydraulický snímač tlaku

Toto zariadenie umožňuje zapálenie hlavného horáka len v prípade, že tlak v systéme je vyšší ako 0,5 bar.

### • Dobeň čerpadla

Dobeň čerpadla, uskutočňovaný elektronicky, trvá 3 minúty a je aktivovaný vo vykurovaní, po vypnutí horáka po zásahu priestorového termostatu.

### • Protimrazová ochrana

Elektronické riadenie kotla je vybavené funkciou „protimrazová ochrana“ v režime vykurovanie a TV, ktorá s prívodnou teplotou systému nižšou ako 5 °C nechá fungovať horák až do dosiahnutia hodnoty 30 °C. Táto funkcia je aktivovaná, ak je kotol napájaný elektricky, je zaistený prívod plynu a predpísaný tlak systému.

### • Funkcia proti zablokovaniu čerpadla

V prípade neexistencie požiadavky o teplo v režime vykurovania alebo TV počas 24 hodín za sebou sa čerpadlo automaticky uvedie do prevádzky na 10 sekúnd.

### • Funkcia proti zablokovaniu trojcestného ventilu

V prípade neexistencie požiadavky o teplo v režime vykurovania počas 24 hodín za sebou trojcestný ventil vykoná celkové prepnutie.

### • Hydraulický poistný ventil (okruh vykurovania)

Tento poistný ventil, nastavený na 3 bary, slúži pre vykurovací systém. Odporúčame pripojiť poistný ventil k odpadu so sifónom. Je zakázané používať poistný ventil k vypúšťaniu okruhu vykurovania.

### • Predbežná prevádzka vykurovacieho čerpadla

V prípade požiadavky o prevádzku v režime vykurovania môže zariadenie vykonať predbežnú prevádzku čerpadla skôr, ako dôjde k zapnutiu horáka. Trvanie tejto prevádzky závisí od teploty prevádzky a inštalčných podmienok a mení sa od niekoľkých sekúnd na niekoľko minút.

## 19. ÚDAJE O PRIETOKU/VÝTLAČNEJ VÝŠKE KOTLA

Použitie čerpadlo je **modulačného** typu s vysokou výtlačnou výškou (na grafe v prílohe „**SECTION**“ E je uvedený modulačný rozsah od minimálnej hodnoty po maximálnu hodnotu) prispôsobený použitiu akéhokoľvek typu vykurovacieho systému, či už jednorúrkovom alebo dvojrúrkovom. Automatický odvzdušňovací ventil, zabudovaný v telese čerpadla, umožňuje rýchle odvzdušnenie systému vykurovania.

LEGENDA GRAF ČERPADLA - príloha „**SECTION**“ E

<b>Q</b>	PRIETOK
<b>H</b>	VÝTLAČNÁ VÝŠKA
<b>MIN</b>	Minimálna rýchlosť modulácie
<b>MAX</b>	Maximálna rýchlosť modulácie

## 20. ROČNÁ ÚDRŽBA



Ak je kotol v prevádzke, vyčkajte až spaľovacia komora schladne.



Pred vykonaním akéhokoľvek zásahu skontrolujte, či kotol nie je napájaný z elektrickej siete. Po dokončení údržby skontrolujte, či majú parametre pôvodné nastavenia.

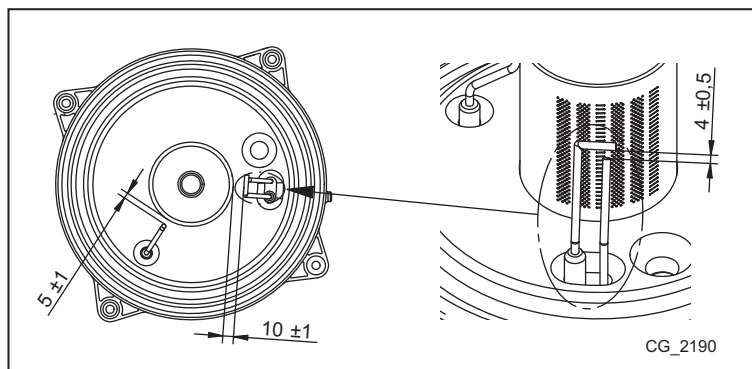


Čistenie zariadenia nesmie byť vykonané brúsny, agresívnym alebo ľahko horľavým materiálom (napr. benzínom, acetónom, atď.).

K zaisteniu optimálnej prevádzky kotla je potrebné jedenkrát ročne vykonať nasledujúce kontroly:

- Kontrola stavu a tesnosti tesnení okruhu plynu a spaľovania;
- Kontrola stavu a správneho umiestnenia zapaľovacej a ionizačnej elektródy;
- Kontrola stavu horáka a jeho upevnenia na hliníkovej prírubě;
- Kontrola prípadných nečistôt vo vnútri spaľovacej komory; Na ich vyčistenie použite vysávač;
- Kontrola správneho nastavenia plynového ventilu;
- Kontrola tlaku vo vykurovacom systéme;
- Kontrola tlaku v expanznej nádobe;
- Kontrola správneho fungovania ventilátora;
- Kontrola správneho ťahu vedenia oddymenia a nasávania (či nie sú upchané);
- Kontrola prípadných nečistôt vo vnútri sifónu (pre kondenzačné kotly);
- Kontrola integrity magnézievej anódy (ak sa tu nachádza) pre kotly vybavené bojlerom.

### 20.1 UMIESTNENIE ELEKTRÓD



## Predpisy a zásady

Inštaláciu kotla smie vykonať len firma odborne spôsobilá podľa príslušných slovenských zákonov, noriem a predpisov. Po montáži kotla musí pracovník, ktorý vykoná inštaláciu, zoznámiť užívateľa s prevádzkou kotla a s bezpečnostnými predpismi a musí mu odovzdať aspoň návod k obsluhu. Plynový kotol smie byť uvedený do prevádzky len na druh plynu, ktorý je uvedený na výrobnom štítku a v dokumentácii kotla. Pri zámene vykurovacieho plynu je nutné nové parametre označiť. Napojenie na rozvod plynu musí byť vykonané podľa projektu schváleného plynárnou v súlade s STN EN 1775. Pred uvedením plynového rozvodu do prevádzky musí byť vykonaná tlaková skúška a revízia plynového zariadenia. Napojenie na rozvod vody musí byť v súlade s STN 06 0830. Výrobky z medi smú byť použité len vtedy, keď rozvádzaná voda má stabilné pH v rozmedzí 6,5 až 9,5 a nie je inak agresívna – musí spĺňať minimálnu hodnotu kyselinovej neutralizačnej kapacity  $KNK_{4,5} \geq 1,0$  mmol/l,  $CO_2$  (celkový)  $\leq 44$  mg/l. Kotol so stupňom elektrického krytia IP-44 smie byť montovaný aj do kúpeľní, umyvární a podobných priestorov pri splnení podmienok STN 33 2000-7-701 a noriem súvisiacich. Toto umiestnenie voľte len vtedy, ak nie je skutočne iná možnosť. Kotol je možno inštalovať len do prostredia obyčajného podľa STN 33 2000-3 bez nadmernej prašnosti, bez horľavých či výbušných, korozívnych alebo mastných výparov. Prach vnášaný do kotla spaľovacím vzduchom postupne zanáša funkčné časti horáka a výmenníka tepla a zhoršuje tak ich funkciu i ekonomiku prevádzky. Pri návrhu umiestnenia kotla je nutné rešpektovať predpisy o bezpečných vzdialenostiach od horľavých hmôt podľa STN 92 0300. Stupeň horľavosti stavebných hmôt stanovuje STN EN 13501-1+A1 (Klasifikácia požiarnych charakteristík stavebných výrobkov a prvkov stavieb. Časť 1: Klasifikácia využívajúca údaje zo skúšok reakcie na oheň). Na tepelné zariadenie a do vzdialenosti menšej, než je jeho bezpečná vzdialenosť nesmú byť kladené predmety z horľavých hmôt (bezpečná vzdialenosť spotrebiča od horľavých hmôt je v smere hlavného sáľania 50 mm a v ostatných smeroch 10 mm). Pred zahájením práce, ktorá môže mať za následok zmenu prostredia v priestore, v ktorom je tepelné zariadenie inštalované (napr. pri práci s náterovými hmotami, lepidlami apod.), je nutné odstavenie spotrebiča z prevádzky. Je zakázané akékoľvek zasahovanie do zaistených súčastí spotrebiča. Po nainštalovaní spotrebiča odovzdajte obal zberným surovinám, a prípadne umiestnite prebalovú fóliu do zberných kontajnerov na plasty. Spotrebiča a jeho časti po ukončení životnosti odovzdajte do zberných surovín.

## Kotly vyhotovenie B<sup>11BS</sup>

V prípade kotlov s odvodom spalín komínom do vonkajšieho prostredia je nutné rešpektovať STN 73 4210 a STN 73 4201. Poistka proti spätnému toku spalín nesmie byť vyradená z prevádzky. Neodborné zásahy do poistky spätného toku spalín sú životu nebezpečné. Montáž poistky spätného toku spalín smie vykonávať len servisný pracovník s použitím originálnych dielov od výrobcu. V prípade opakovaného vypnutia kotla poistkou spätného toku spalín je nutné kontaktovať servisnú firmu. Skutočná čakacia doba pri vypnutí kotla poistkou spätného toku spalín je 15 minút. Musí byť rovnako zabezpečený aj neobmedzený prísun vzduchu z vonkajšieho prostredia až ku kotlu, inak dôjde k nebezpečnému prúdeniu spalín z kotla späť do miestnosti tak, ako keby bol napr. upchaný odvod spalín komínom! Do objektu, kde je umiestnený taký kotol, nesmú byť inštalované odsávacie vzduchové ventilátory (vetranie záchodov, kúpeľní, kuchýň a pod.). Dobré tesnenie okien a dverí výrazne obmedzí možnosť nasávania vzduchu týmito inak nevnímanými otvormi. Kotol zásadne nemontujte do skrine, a to nielen z dôvodu potreby vzduchu pre spaľovanie, ale aj preto, že pri poruche prívodu vzduchu alebo odvodu spalín prúdia spaliny z kotla usmerňovačom ťahu späť do priestoru, kde je kotol umiestnený, a to tak dlho, než je horenie zastavené poistkou proti spätnému toku spalín – spalínovým termostatom. Pre zaistenie čo najrýchlejšieho nábehu odvodu spalín do komína (najmä po prevádzkových prestávkach alebo v lete) je zásadne správne, aby prvá zvislá časť dymovodu nad kotlom bola najvyššia (minimálne 40 cm), až potom prípadné oblúky atď. Vodnorodné časti dymovodu je nutné vyhotoviť so stúpaním od kotla hore ku komínu a vždy čo najkratšie. Dymovod medzi kotlom a ťahom komína musí byť vyhotovený tak, aby bol tesný, avšak ľahko demontovateľný pre čistenie a kontrolu.

## Kotly prevedenia C (C12 alebo C32, C42, C52, C82) s uzavretou spaľovacou komorou, s prívodom spaľovacieho vzduchu do kotla potrubím z vonkajšieho prostredia a odvodom spalín potrubím do vonkajšieho prostredia.

Rešpektujte predpisy uvedené v STN 73 4201 – Komíny a dymovody – Navrhovanie, vykonávanie a pripojovanie spotrebičov spalín. Spaliny odchádzajúce z kotla do ovzdušia obsahujú značné množstvo vodnej pary, ktorá vznikne spálením vykurovacieho plynu. Tento jav existuje u každého kotla akejkoľvek značky. Pri návrhu potrubia pre odvod spalín je nutné tento zákonitý jav rešpektovať a počítať s tým, že spaliny vyfukované z výdychového koša potrubia pred fasádu môžu byť vetrom strhávané späť na fasádu, kde sa potom vodná para zo spalín zráža a stenu navlhčuje! Vodná para kondenzuje zo spalín i vo výfukovom potrubí a vyteká na konci výdychovým košom von. Výdych je preto potrebné navrhnuť v takom mieste, kde kvapkajúci kondenzát nespôsobí ťažkosti – napr. námrazu na chodníku apod. Horizontálne potrubie musí byť spádované dole v smere prúdenia spalín (POZOR – je to opačne, než u kotlov s odvodom spalín do komína!) Vzduchové i spalínové potrubie musí byť vyhotovené tak, aby bolo tesné, ale ľahko demontovateľné pre kontrolu, čistenie aj opravy. Napr. v prípade súosieho koaxiálneho prevedenia vzduchového a spalínového potrubia sa netesné spojenie vnútorného spalínového potrubia prejaví prisávaním spalín do spaľovacieho vzduchu, čo zákonite spôsobí zhoršenie spaľovania, ktoré sa prejaví zvýšením obsahu kyslíčnika uhoľnatého CO v spalínach. Prenikanie spalín do vzduchového potrubia je možné tiež zistiť meraním množstva kyslíčnika uhľičitého na sondách hrdla nad kotlom. Vzduchové i spalínové potrubie horizontálne či vertikálne musí byť na svojej trase dobre upevnené či podporené tak, aby nebol narušený potrebný spád potrubia a kotol nebol nadmerne zaťažovaný. Pri priechode stavebnej konštrukcie nesmie byť potrubie zakotvené, musí byť umožnený pohyb spôsobený teplotnými dilatáciami.

## POZOR!

Teplotná dĺžková rozťažnosť hliníkového potrubia je cca 2,4 mm/1m 100°C. Zvislé vertikálne potrubie musí byť nad strechou vybavené komínčekom, ktorý okrem iného zabraňuje vnikaniu dažďa, vtákov a pôsobeniu vetra (podľa požiadaviek STN EN 1856-1). Pre umiestnenie výdychu spalín nad strechou platia podobné zásady ako v prípade klasických komínov. Pri navrhovaní samostatného potrubia prívodu vzduchu a odvodu spalín POZOR na situovanie prisávacieho a výdychového koša! Tlakový rozdiel spôsobený vetrom medzi náveternou a záveternou stranou budovy môže značne negatívne ovplyvniť kvalitu spaľovania! V prípade oddeleného vertikálneho odvodu spalín sa odporúča inštalácia kondenzačného T-kusu. Kondenzát musí byť odvedený do zbernej nádoby alebo do odpadu prostredníctvom potrubnej slučky, ktorá zabraňuje unikaniu spalín do okolia. V prípade kotla vyhotovenie C12 musia byť výstupné otvory vyústených samostatných potrubí pre privádzanie spaľovacieho vzduchu a pre odvádzanie spalín umiestnené vo vnútri štvorca so stranou 50 cm. V prípade kotla vyhotovenie C32 musia byť výstupné otvory vyústených samostatných potrubí pre privádzanie spaľovacieho vzduchu a pre odvádzanie spalín umiestnené vo vnútri štvorca so stranou 50 cm a vzdialenosť medzi rovinami dvoch otvorov musí byť menšia než 50 cm.

## Umiestnenie kotla a montáž

Kotol sa upevňuje – zavesuje na nehorľavú stenu presahujúcu obrisy kotla o 200 mm na všetkých stranách. Pre uľahčenie práce je ako súčasť kotla dodaná papierová šablóna na stenu pre rozmeranie kotevných bodov zavesenia kotla a rozmiestnenie pripojovacích potrubí. Na zavesenie je možné použiť háky a príchytky dodané s kotlom. Kotol sa osadzuje do takej výšky, aby ovládacie, kontrolné a signalizačné prístroje na kotle boli v primeranej vizuálnej a manipulačnej výške a tak, ako to požaduje projektová dokumentácia potrubia pre prívod vzduchu a odvod spalín. Takto vo väčšine prípadov zostane v spodnej časti kotla voľné miesto pre ďalšie využitie. Pre servisnú prácu a upratovanie je nutné na bokoch kotla ponechať voľný priestor cca 20 mm, nad kotlom 250 mm, pod kotlom 300 mm, pred kotlom 800 mm. Prístup k uzatváraciemu plynovému kohútiku v spodnej časti kotla nesmie byť ničím zastavený ani obmedzený!

SEKCIJA INŠTALATÉRA (SK)

## Ďalšie súvisiace normy

STN EN 437+A1

Skúšobné plyny, skúšobné tlaky, kategórie spotrebičov

STN EN 60335-1 + A11

Elektrické spotrebiče pre domácnosť a na podobné účely. Bezpečnosť. Časť 1: Všeobecné požiadavky

STN 06 0830

Zabezpečovacie zariadenie pre ústredné vykurovanie a ohrievanie úžitkovej vody

STN 73 4201

Navrhovanie komínov a dymovodov

STN 92 0300

Požiarne bezpečnosť lokálnych spotrebičov a zdrojov tepla

STN 38 6460

Predpisy pre inštaláciu a rozvod propán-butánu v obytných budovách

STN 73 4210

Zhotovovanie komínov a dymovodov a pripájanie spotrebičov palív

STN 38 6405

Plynové zariadenia. Zásady prevádzky

STN 06 0320

Ohrievanie úžitkovej vody. Navrhovanie a projektovanie

STN EN 625

Kotly na plyné palivá na ústredné vykurovanie. Osobitné požiadavky na prípravu teplej úžitkovej vody v domácnosti kombinovanými kotlami s menovitým príkonom najviac 70 kW

STN EN 12831

Vykurovacie systémy v budovách. Metóda výpočtu projektovaného tepelného príkonu

STN EN 12828

Vykurovacie systémy v budovách. Navrhovanie teplovodných vykurovacích systémov Obch. zákonník č. 513/191 Zb. a zákon č. 634/1992 Zb.

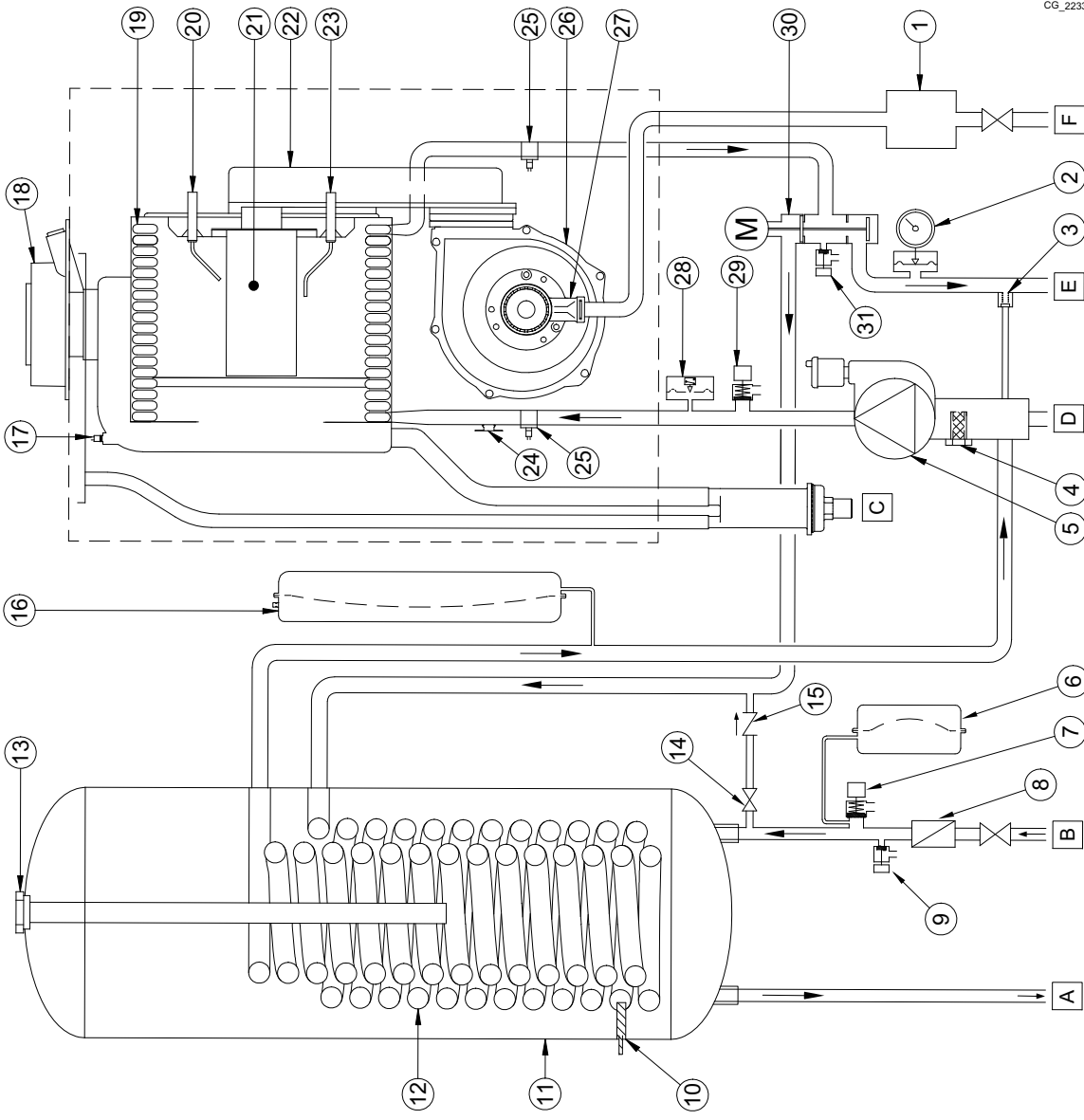
## 21. TECHNICKÉ ÚDAJE

Model: NUVOLA PLATINUM GA		24	33
Kategória		II <sub>2H</sub>	
Typ plynu	-	G20	
Menovité prietochné množstvo TÚV	kW	24,7	34,0
Menovité tepelné prietochné množstvo vykurovania	kW	20,6	28,9
Znížené tepelné prietochné množstvo	kW	2,5	3,4
Menovitý vykurovací výkon TÚV	kW	24	33,0
Menovitý vykurovací výkon 80/60 °C	kW	20	28,0
Menovitý vykurovací výkon 50/30 °C	kW	21,8	30,6
Znížený vykurovací výkon 80/60 °C	kW	2,4	3,3
Znížený vykurovací výkon 50/30 °C	kW	2,7	3,6
Menovitá účinnosť 80/60 °C	%	97,7	97,6
Menovitá účinnosť 50/30 °C	%	105,4	105,4
Účinnosť 30% Pn	%	107,6	107,7
Max. tlak vody v okruhu TÚV / vykurovania	bar	8 / 3	
Min tlak vody vo vykurovacom okruhu	bar	0,5	
Objem bojlera / expanznej nádoby TÚV / vykurovania	l	40 / 2 / 7,5	
Minimálny tlak expanznej nádoby TÚV / vykurovania	bar	2,5 / 0,8	
Výroba vody v TÚV pri ΔT = 25 °C	l/min	13,8	18,9
Výroba vody v TÚV pri ΔT = 35 °C	l/min	9,8	13,5
Špecifický prietok „D“ (EN 625)	l/min	16,6	19,5
Rozsah teplôt v okruhu vykurovania	°C	25+80	
Rozsah teplôt v okruhu TÚV	°C	35+60	
Typológia oddymení	-	C13 - C33 - C43 - C53 - C63 - C83 - B23	
Priemer koaxiálneho oddymenia	mm	60/100	
Priemer oddelených oddymení	mm	80/80	
Max. hmotnostný prietok spalín	kg/s	0,011	0,016
Min. hmotnostný prietok spalín	kg/s	0,001	0,002
Maximálna teplota spalín	°C	80	
Trieda NOx 5 (EN 297 - EN 483)	mg/kWh	20,1	34,0
Tlak napájania - zemný plyn 2H	mbar	20	
Tlak napájania – propán 3P	mbar	-	
Napájacie napätie	V	230	
Frekvencia napájania	Hz	50	
Menovitý elektrický príkon	W	130	145
Čistá váha	kg	65,5	67,5
Rozmery (výška/šírka/hĺbka)	mm	950/600/466	
Stupeň ochrany proti vlhkosti (EN 60529)	-	IPX5D	
Hladina hluku vo vzdialenosti 1 meter	dB(A)	< 45	
Certifikát CE - 0085CM0140			

### SPOTREBY TEPELNÉHO PRIETOČNÉHO MNOŽSTVA Q<sub>max</sub> a Q<sub>min</sub>

Q <sub>max</sub> (G20) - 2H	m <sup>3</sup> /h	2,61	3,60
Q <sub>min</sub> (G20) - 2H	m <sup>3</sup> /h	0,26	0,36



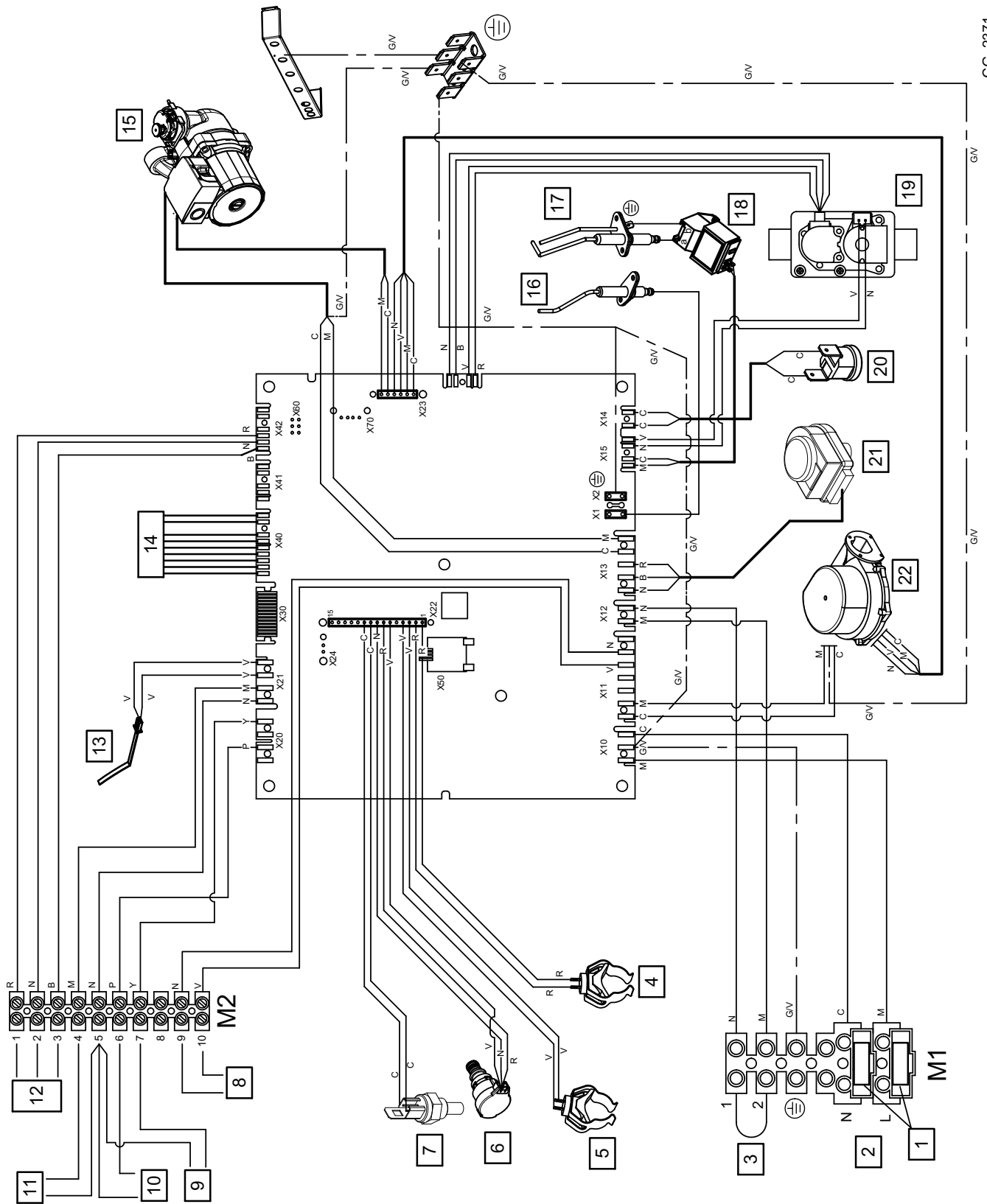


CG\_2233

SECTION A

	IT	EN	CS	SK
1	Valvola gas	Gas valve	Plynový ventil	Plynový ventil
2	Manometro	Pressure gauge	Manometr	Manometer
3	By-pass automatico	Automatic by-pass	Automatický by-pass	Automatický by-pass
4	Filtro ritorno riscaldamento	Heating return filter	Zpětný filtr topení	Spátný filter vykurovania
5	Pompa con separatore d'aria	Pump with air separator	Čerpadlo se separátorem vzduchu	Čerpadlo so separátorom vzduchu
6	Vaso di espansione sanitario	Hot water expansion vessel	Expanzní nádoba TV	Expanzná nádoba TUV
7	Valvola di sicurezza sanitario (8 bar)	Safety valve on Sanitary circuit (8 bar)	Bezpečnostní ventil TV (8 bar)	Bezpečnostný ventil TUV (8 bar)
8	Regolatore di flusso	Flow regulator	Regulátor proudění	Regulátor prietoku
9	Rubinetto di scarico bollitore	Boiler drain tap	Vypouštěcí ventil bojleru	Vypoušťací ventil bojlera
10	Sonda bollitore sanitario	Boiler Hot Water sensor	Čidlo bojleru TV	Sonda bojlera TUV
11	Bollitore (45 litri)	Boiler (45 litres)	Bojler (45 litrů)	Bojler (45 litrov)
12	Scambiatore sanitario bollitore	Boiler Hot Water exchanger coil	Výměník TV bojleru	Výmenník TUV bojlera
13	Anodo sacrificale bollitore	Sacrificial anode	Galvanizační anoda bojleru	Galvanizačná anóda bojlera
14	Rubinetto di caricamento caldaia	Boiler filling tap	Napouštěcí ventil kotle	Napušťací ventil kotla
15	Valvola di non ritorno	Non-return valve	Zpětný ventil	Spátný ventil
16	Vaso di espansione	Expansion vessel	Expanzní nádoba	Expanzná nádoba
17	Sonda NTC fumi	NTC flue sensor	Čidlo NTC spalin	Sonda NTC plyny
18	Raccordo coassiale	Coaxial connector	Koaxiální spoj	Koaxiálny spoj
19	Scambiatore acqua-fumi	Water-flue exchanger	Výměník voda-spaliny	Výmenník voda-spaliny
20	Elettrodo di accensione	Ignition electrode	Zapalovací elektroda	Zapalovacia elektróda
21	Brucciore	Burner	Hořák	Horák
22	Collettore miscela aria-gas	Air/gas blend manifold	Kolektor směsi vzduch-plyn	Kolektor zmesi vzduch-plyn
23	Elettrodo di rilevazione di fiamma	Flame detection electrode	Kontrolní elektroda plamene	Kontrolná elektróda plameňa
24	Termostato di sicurezza	Safety thermostat	Bezpečnostní termostat	Bezpečnostný termostat
25	Sonda NTC riscaldamento (mand/ritiro)	NTC heating sensor (flow/return)	Čidlo NTC topení (přív./výst.)	Sonda NTC vykurovania (prív./spät.)
26	Ventilatore	Fan	Ventilátor	Ventilátor
27	Venturi aria/gas	Air/gas venturi	Venturiho trubice pro vzduchu/plyn	Venturiho trubica pre vzduch/plyn
28	Pressostato idraulico	Pressure gauge	Hydraulický snímač tlaku	Hydraulický snímač tlaku
29	Valvola sicurezza riscaldamento (3 bar)	Safety valve on Heating circuit (3 bar)	Bezpečnostní ventil topení (3 bar)	Bezpečnostný ventil vykurovania (3 bar)
30	Valvola 3 vie motorizzata	3-way valve with motor	Trojcestný motorizovaný ventil	Trojcestný motorizovaný ventil
31	Rubinetto di scarico caldaia	Boiler drain tap	Vypouštěcí ventil kotle	Vypoušťací ventil kotla
A	Uscita acqua calda sanitaria/Bollitore	DHW outlet/Storage boiler	Výstup teplé vody TV/bojler	Vypustenie teplej vody TUV/bojlera
B	Rubinetto ingresso acqua fredda sanitaria	Cool DHW inlet tap	Vstupní ventil studené užitkové vody	Vstupný ventil studenej vody TUV
C	Sifone con scarico condensa	Siphon with condensate drain	Sifon s vypuštěním kondenzace	Sifón s vypúšťaním kondenzácie
D	Ritorno acqua riscaldamento	Heating return	Zpětný ventil vody topení	Spátný ventil vykurovanej vody
E	Mandata acqua riscaldamento	Heating flow	Přívodní ventil vody topení	Prívodný ventil vody vykurovania
F	Rubinetto ingresso GAS	Gas inlet tap	Vstupní ventil PLYN	Vstupný ventil PLYNU

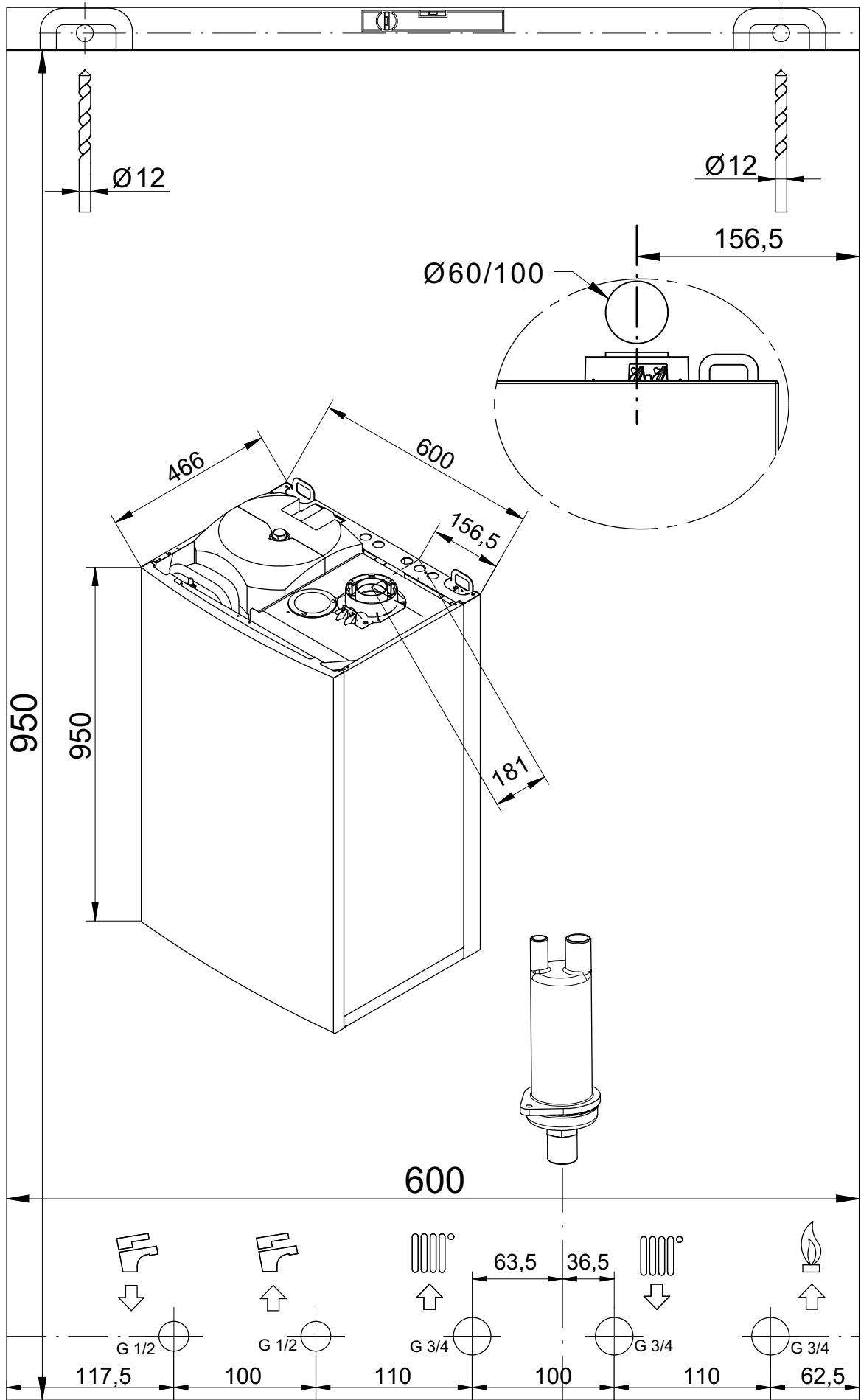




CG\_2371

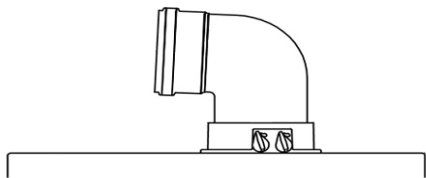
SECTION B

	IT	EN	CS	SK
1	Fusibili	Fuses	Pojistky	Pojistky
2	Alimentazione elettrica 230 V	230 V Power Supply	Elektrické napájení 230 V	Elektrické napájanie 230 V
3	Termostato Ambiente (TA)	Room Thermostat (RT)	Prostorový termostat (PT)	Izbový termostat (IT)
4	Sonda mandata riscaldamento	Heating flow sensor	Přívodní sonda topení	Prívodná sonda vykurovania
5	Sonda ritorno riscaldamento	Heating return sensor	Zpětná sonda topení	Spätná sonda vykurovania
6	Sensore di pressione	Water pressure sensor	Tlakový snímač	Snímač tlaku
7	Sonda fumi	Fumes sensor	Sonda spalin	Sonda spalin
8	Relè multifunzione	Multifunction relay	Multifunkční relé	Multifunkčné relé
9	Sonda ausiliaria 1	Auxiliary Sensor 1	Pomocní sonda 1	Pomocná sonda 1
10	Sonda ausiliaria 2	Auxiliary Sensor 2	Pomocní sonda 2	Pomocná sonda 2
11	Sonda esterna	Outdoor sensor	Vnější sonda	Vonkajšia sonda
12	Pannello di Controllo (a parete)	Control Panel (wall mounted)	Ovládací panel (závěsný)	Ovládací panel (na stene)
13	Sonda bollitore sanitario	DHW tank sensor	Sonda bojleru TV	Sonda bojlera TUV
14	Interfaccia PCB	Bridge PCB	Rozhraní PCB	Rozhranie PCB
15	Pompa	Pump	Čerpadlo	Čerpadlo
16	Elettrodo di rilevazione fiamma	Flame sensor electrode	Kontrolní elektroda plámeně	Kontrolná elektróda plameňa
17	Elettrodo di accensione	Ignition electrode	Zapalovací elektroda	Zapaľovacia elektróda
18	Accenditore	Igniter	Zapalovač	Zapaľovač
19	Valvola gas	Gas valve	Plynový ventil	Plynový ventil
20	Termostato di sicurezza 105 °C	Safety Thermostat 105°C	Bezpečnostní termostat 105 °C	Bezpečnostný termostat 105°C
21	Valvola 3-vie motorizzata	Diverter valve motor	Trojcestný motorizovaný ventil	Trojcestný motorizovaný ventil
22	Ventilatore	Fan	Ventilátor	Ventilátor
C	Celeste	Blue	Světlomodrá	Svetlomodrá
M	Marrone	Brown	Hnědá	Hnědá
N	Nero	Black	Černá	Čierna
R	Rosso	Red	Červená	Červená
G/V	Giallo/Verde	Yellow/Green	Žlutozelená	Žlto-zelená
V	Verde	Green	Zelená	Zelená
B	Bianco	White	Bílá	Biela
G	Grigio	Grey	Šedá	Sivá
Y	Giallo	Yellow	Žlutá	Žltá
P	Viola	Violet	Fialová	Fialová

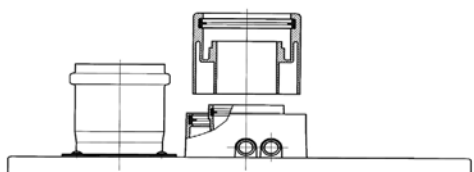
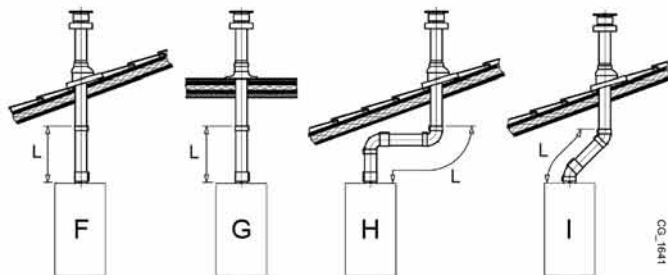
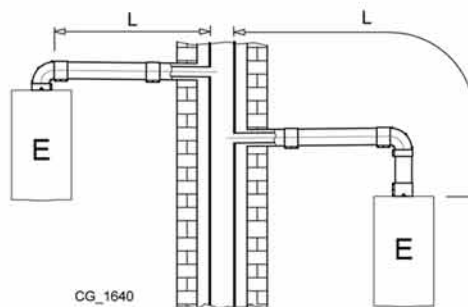
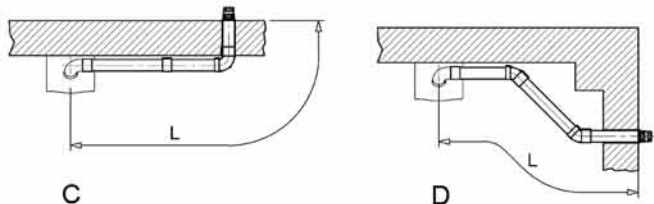
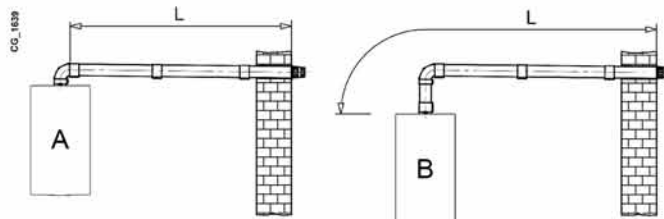


SECTION C

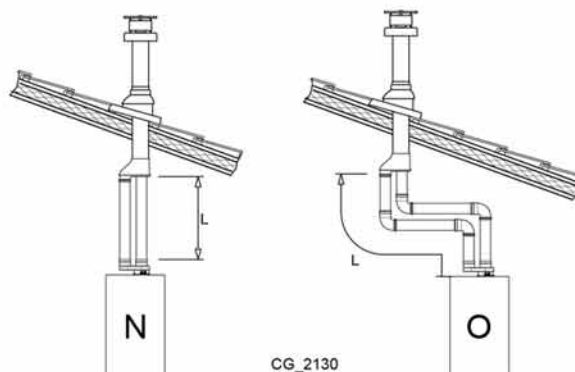
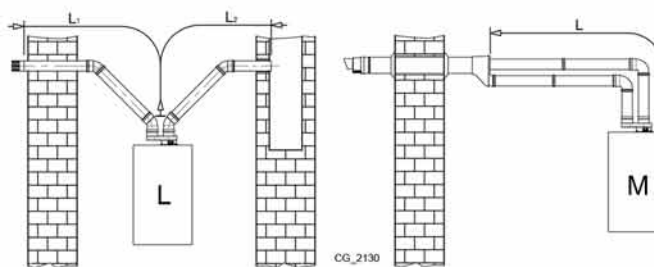
CG\_2250

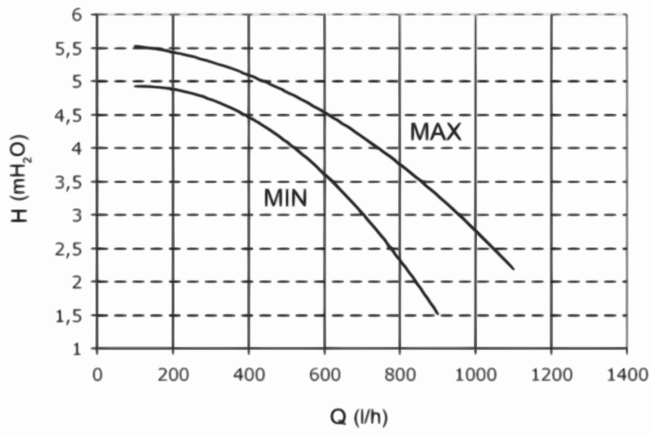


<b>A B</b>	Lmax = 10 m - Ø 60/100 mm
	Lmax = 25 m - Ø 80/125 mm
<b>C D</b>	Lmax = 9 m - Ø 60/100 mm
	Lmax = 24 m - Ø 80/125 mm
<b>E</b>	Lmax = 10 m - Ø 60/100 mm
	Lmax = 25 m - Ø 80/125 mm
<b>F G</b>	Lmax = 10 m - Ø 60/100 mm
	Lmax = 25 m - Ø 80/125 mm
<b>H</b>	Lmax = 8 m - Ø 60/100 mm
	Lmax = 23 m - Ø 80/125 mm
<b>I</b>	Lmax = 9 m - Ø 60/100 mm
	Lmax = 24 m - Ø 80/125 mm

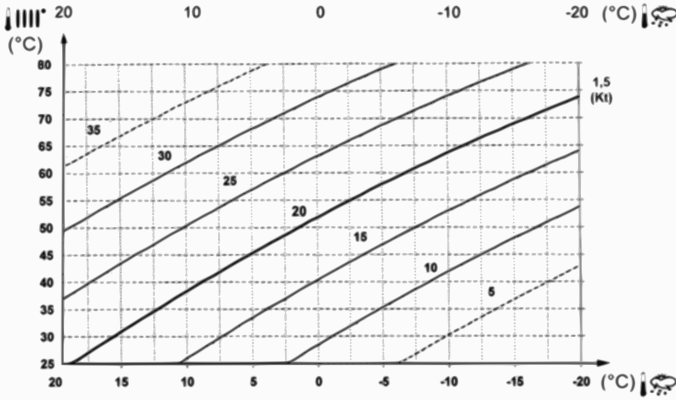
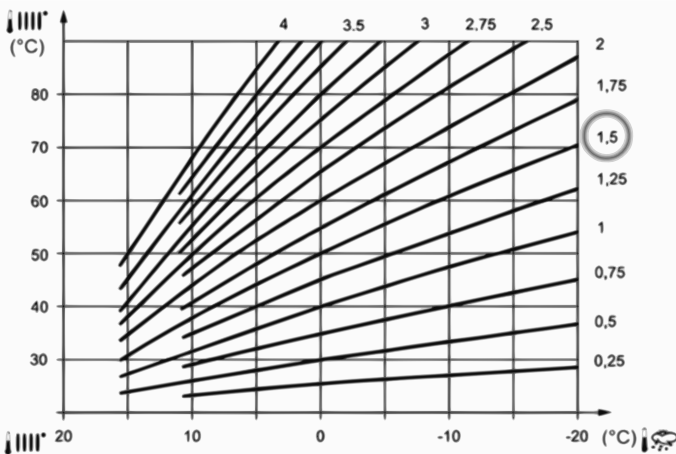


<b>L</b>	(L1+L2) max = 80 m - Ø 80 mm L1 max = 15 m
<b>M</b>	L max = 15 m
<b>N</b>	L max = 15 m
<b>O</b>	L max = 14 m





SIEMENS  
QAC34







**BAXI**

*36061 Bassano del Grappa (VI) - ITALIA*

*Via Trozzetti, 20*

*Servizio clienti: tel. 0424-517800 – Telefax 0424-38089*

*[www.baxi.it](http://www.baxi.it)*