

BAXI

MAIN DIGIT

ES

caldera mural de gas de alto rendimiento

manual de uso destinado al usuario y al instalador

HU

magas hozamú fali gázkazán

felhasználói és szerelői kézikönyv

RU

Настенные газовые котлы высокой тепловой отдачи

Руководство по эксплуатации для пользователя и установщика

CZ

Závěsný plynový kotel s vysokou účinností

Návod k použití určený pro uživatele a technika

GR

Υψηλής απόδοσης λέβητας αερίου επίτοιχης εγκατάστασης

Εγχειρίδιο χρήσης για το χρήστη και τον εγκαταστάτη

CE 0051



MP02

Estimado Cliente,

Nuestra Empresa opina que la nueva caldera que Ud. ha comprado satisfará todas sus exigencias.

La compra de un producto **BAXI** garantiza lo que ud. se espera: un buen funcionamiento y un uso simple y racional. Le pedimos que no ponga aparte estas instrucciones sin leerlas: contienen informaciones útiles para una gestión correcta y eficaz de su caldera.

No se deben dejar las partes del embalaje (saquitos de plástico, poliestireno, etc.) al alcance de niños, en cuanto potenciales fuentes de peligro.

Nuestras calderas incluyen la marca CE de acuerdo con los requisitos básicos según se establece en las siguientes Directivas:

- Directiva en materia de gas 90/396/CEE
- Directiva sobre rendimiento 92/42/CEE
- Directiva de compatibilidad electromagnética 2004/108/CEE
- Directiva sobre baja tensión 2006/95/CEE

CE

ÍNDICE

INSTRUCCIONES PARA EL USUARIO

1. Advertencias antes de la instalación	3
2. Advertencias antes de la puesta en funcionamiento	3
3. Puesta en funcionamiento de la caldera	4
4. Regulación de la temperatura del agua sanitaria	4
5. Regulación de la temperatura ambiente	5
6. Llenado instalación	5
7. Apagamiento de la caldera	5
8. Cambio gas	5
9. Larga parada de la instalación. Protección contra el hielo (circuito de calefacción)	6
10. Señales-Activación de los dispositivos de seguridad	6
11. Instrucciones para el mantenimiento ordinario	6

INSTRUCCIONES PARA EL INSTALADOR

12. Advertencias generales	7
13. Advertencias antes de la instalación	7
14. Instalación de la caldera	8
15. Dimensiones caldera	8
16. Instalación de los conductos de descarga-aspiración	9
17. Conexión eléctrica	13
18. Conexión del termostato ambiente	14
19. Modalidades de cambio gas	15
20. Visualización parámetros en la tarjeta electrónica en el display de la caldera (función "info")	17
21. Dispositivos de regulación y seguridad	18
22. Regulaciones a efectuar en la tarjeta electrónica	19
23. Posicionamiento electrodo de encendido y detección llama	19
24. Control de los parámetros de combustión	19
25. Características caudal / diferencia de nivel en la placa	20
26. Conexión de la sonda exterior	20
27. Mantenimiento anual	21
28. Diagrama funcional circuitos	22-23
29. Diagrama conexión conectores	24-25
30. Características técnicas	28



BAXI S.p.A., una de las empresas líderes en Europa en la producción de calderas y sistemas para la calefacción de alta tecnología, ha obtenido la certificación de CSQ para los sistemas de gestión de calidad (ISO 9001) para el medio ambiente (ISO 14001), la salud y la seguridad (OHSAS 18001). Esto demuestra que BAXI S.p.A. reconoce como propios los objetivos estratégicos de la protección del medio ambiente, la fiabilidad y la calidad de sus productos, la salud y la seguridad de sus trabajadores. A través de su organización, la empresa está constantemente ocupada en implementar y mejorar estos aspectos para asegurar la máxima satisfacción a sus clientes.



1. ADVERTENCIAS ANTES DE LA INSTALACIÓN

Esta caldera sirve para calentar el agua a una temperatura inferior a la de ebullición a presión atmosférica. Se debe conectar a una instalación de calefacción y a una red de distribución de agua caliente sanitaria, compatiblemente con sus prestaciones y su potencia.

Antes de que la caldera sea conectada por personal profesionalmente calificado, efectuar:

- a) Un control de la caldera para ver si está preparada para el funcionamiento con el tipo de gas disponible, indicado en la inscripción sobre el embalaje y en la placa del aparato.
- b) Un control de la chimenea para asegurarse de que posea un tiro adecuado, no presente estrangulaciones y no estén introducidos en el conducto de humo tubos de desagües de otros aparatos, a condición de que éste no se haya realizado para servir diferentes usuarios, según las específicas Normas y prescripciones vigentes.
- c) Un control para ver si, en el caso de uniones en conductos de humo preexistentes, éstas hayan sido limpiadas perfectamente, porque las escorias, separándose de las paredes durante el funcionamiento, podrían obstruir el flujo de los humos.
- d) Además es indispensable, para preservar el funcionamiento correcto y la garantía del aparato, tener las siguientes precauciones:

1. Circuito sanitario:

- 1.1. Si la dureza del agua supera el valor de 20 °F (1 °F = 10 mg de carbonato de calcio por litro de agua) es necesario instalar un dosificador de polifosfatos o un sistema de igual efecto que responda a las normas vigentes.
- 1.2. Es necesario limpiar con cuidado el sistema después de la instalación del aparato y antes de su utilización.
- 1.3. Los materiales utilizados para el circuito de agua sanitaria del producto son conformes a la Directiva 98/83/CE.

2. Circuito de calefacción

2.1. instalación nueva

Antes de proceder a la instalación de la caldera, se debe limpiar el sistema de forma apropiada para eliminar residuos de filetes, soldaduras y eventuales solventes, utilizando productos adecuados disponibles en el comercio, no ácidos ni alcalinos, que no ataquen los metales y las partes de plástico y goma. Los productos recomendados para la limpieza son:

SENTINEL X300 o X400 y FERNOX Regenerador para las instalaciones de calefacción. Para la utilización de estos productos se deben observar con cuidado las instrucciones suministradas con los productos.

2.2. instalación existente:

Antes de proceder a la instalación de la caldera, el sistema debe ser vaciado completamente y limpiado de forma apropiada del lodo y los contaminantes utilizando productos adecuados disponibles en el comercio, que se han indicado en el apartado 2.1.

Para proteger la instalación contra las incrustaciones es necesario utilizar productos inhibidores como SENTINEL X100 y FERNOX Protector para las instalaciones de calefacción. Para la utilización de estos productos se deben observar con cuidado las instrucciones suministradas con los productos.

Recordamos que la presencia de depósitos en la instalación de calefacción causa problemas de funcionamiento en la caldera (ej. recalentamiento y ruido del intercambiador).

La no observancia de estas advertencias comporta la caducidad de la garantía del aparato.

2. ADVERTENCIAS ANTES DE LA PUESTA EN FUNCIONAMIENTO

El primer encendido lo debe efectuar el Servicio de Asistencia Técnica autorizado, que tendrá que controlar:

- a) Que los datos de placa sean conformes a los de las redes de alimentación (eléctrica, hidráulica y gas).
- b) Que la instalación sea conforme a las normativas vigentes.
- c) Que se haya efectuado regularmente la conexión eléctrica a la red más tierra.

La falta de conformidad con lo arriba mencionado comporta la caducidad de la garantía.

Antes de la puesta en funcionamiento, remover la película protectora de la caldera. No utilizar a tal fin herramientas o materiales abrasivos porque podrían dañar las partes pintadas.

Este aparato no debe ser utilizado por personas (incluyendo los niños) con capacidades físicas, sensoriales o mentales limitadas o que no tengan una experiencia ni conocimientos apropiados, a menos que actúen bajo la vigilancia de una persona responsable de su seguridad o hayan recibido instrucciones sobre el uso del aparato.

3. PUESTA EN FUNCIONAMIENTO DE LA CALDERA

Obrar como descrito a continuación para las correctas operaciones de encendido:

- 1) alimentar la caldera eléctricamente;
- 2) abrir el grifo del gas;
- 3) hacer girar el botón del selector situando la caldera en posición Verano (☀) o Invierno (❄) (figura 2);
- 4) obrar sobre los botones de los dispositivos de regulación de la temperatura del circuito de calefacción (2) y del agua caliente sanitaria (1) para encender el quemador principal.

Para aumentar la temperatura hacer girar el botón en sentido horario y viceversa para disminuirla.

En posición Verano (☀) el quemador principal resultará encendido sólo en caso de toma de agua caliente sanitaria.

Figura 1

LEYENDA:

- Funcionamiento en calefacción
- Presencia de llama (quemador encendido)
- Pérdida de llama (falta de encendido)
- Funcionamiento en sanitario
- Anomalía genérica
- RESET
- Falta de agua (Presión instalación baja)
- Señal numérica (Temperatura, cód. anomalía, etc.)

Advertencia: En fase de primer encendido, hasta que no se haya descargado el aire contenido en la tubería del gas, es posible que el quemador no se encienda, con consiguiente bloqueo de la caldera.

En este caso se aconseja repetir las operaciones de encendido, hasta que el gas llegue al quemador, ubicando el botón en posición (R - RESET), durante por lo menos 2 segundos.

- 1** Botón SANITARIO (A.C.S.)
- 2** Botón CALEFACCIÓN (C.H.)
- 3** Selector (figura 2)
- 4** Display

Posizioni selettore Estate / Inverno / Reset / OFF

Figura 2

4. REGULACIÓN DE LA TEMPERATURA DEL AGUA SANITARIA

La válvula del gas está provista de un dispositivo de modulación electrónica de la llama en función del posicionamiento del botón (1) de regulación del agua sanitaria y de la cantidad de agua tomada.

Este dispositivo electrónico permite obtener temperaturas del agua, en salida de la caldera, constantes también para pequeños caudales de toma.

Durante la toma el display visualiza la temperatura del agua sanitaria.

Para aumentar la temperatura hacer girar el botón en sentido horario y viceversa para disminuirla.

5. REGULACIÓN DE LA TEMPERATURA AMBIENTE

La instalación debe ser equipada con un termostato ambiente para el control de la temperatura en los locales. En caso de falta temporal del termostato ambiente, en la fase de primer encendido es posible realizar un control de la temperatura ambiente obrando sobre el botón (2).

Durante el funcionamiento en calefacción el display visualiza la temperatura de impulsión de la instalación.

Para aumentar la temperatura hacer girar el botón en sentido horario y viceversa para disminuirla. La modulación electrónica de la llama permitirá a la caldera alcanzar la temperatura programada adaptando el caudal del gas al quemador a las reales condiciones de cambio térmico.

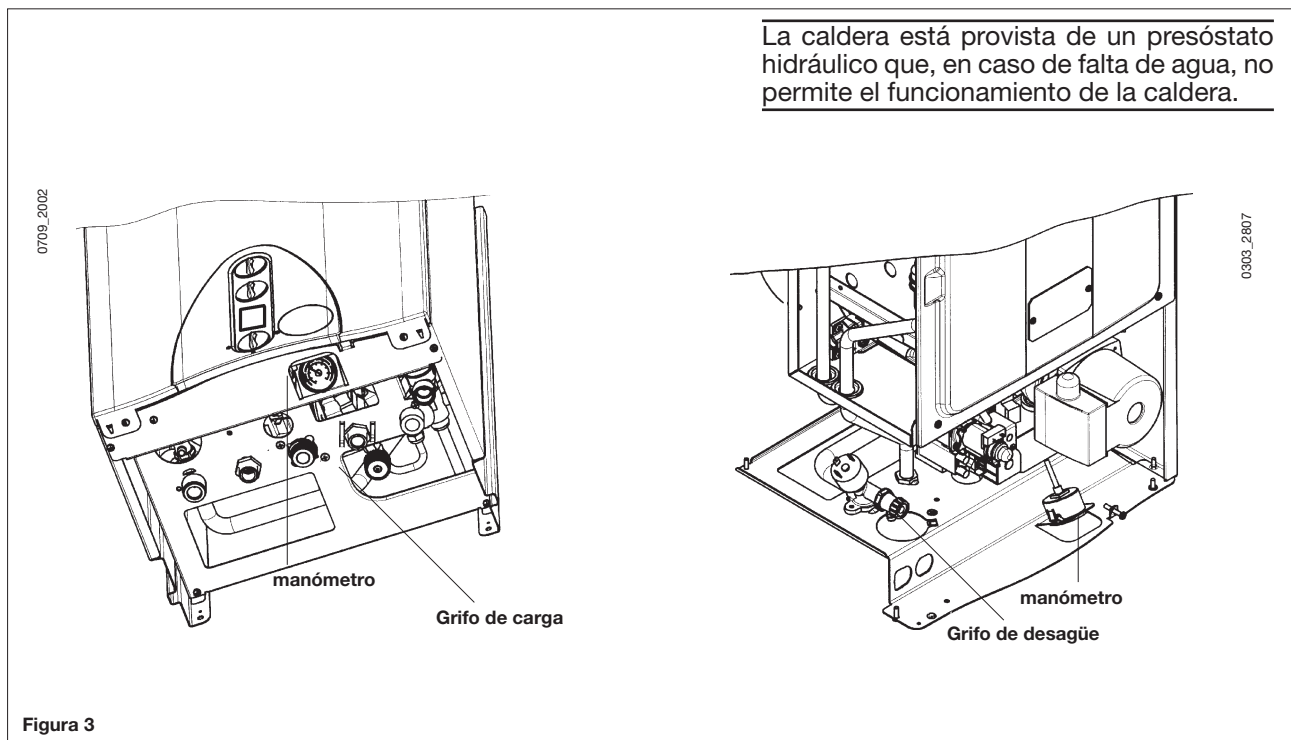
6. LLENADO INSTALACIÓN

Importante: Controlar periódicamente que la presión, leída en el manómetro (14 - Figura 3), con instalación fría, sea 0,7 - 1,5 bar. En caso de sobrepresión obrar sobre el grifo de desagüe caldera. Si es inferior, obrar sobre el grifo de carga de la caldera (figura 3).

Se aconseja abrir dicho grifo de manera muy lenta para facilitar la purga del aire.

Durante esta operación es necesario que el selector Verano/Invierno de figura 2 esté en la posición OFF (0).

NOTA: En caso de frecuentes disminuciones de presión, solicitar la activación del Servicio de Asistencia Técnica autorizado.



7. APAGAMIENTO DE LA CALDERA

Para apagar la caldera es necesario cortar la alimentación eléctrica del aparato. Con el selector de figura 2 en la posición 0 la caldera permanece apagada (el display visualiza el mensaje OFF), pero persiste la presencia de tensión en los circuitos eléctricos y la función antihielo está activada (apartado 9).

NOTA: con el selector en posición "0" y la sonda exterior conectada, el display visualiza la temperatura exterior (°C).

8. CAMBIO GAS

Las calderas pueden funcionar ya sea con gas metano como con gas GPL.

Dirigirse al Servicio de Asistencia Técnica autorizado, en caso de que sea necesaria la transformación.

9. LARGA PARADA DE LA INSTALACIÓN. PROTECCIÓN CONTRA EL HIELO

Es buena costumbre evitar el vaciado de toda la instalación de calefacción porque los cambios de agua producen también inútiles y dañosos depósitos calcáreos dentro de la caldera y de los cuerpos calentadores.

Si durante el invierno no se utiliza la instalación térmica, y en caso de peligro de hielo, se aconseja mezclar el agua de la instalación con adecuadas soluciones anticongelantes destinadas a este uso específico (ej. glicol propilénico junto con inhibidores de incrustaciones y corrosiones).

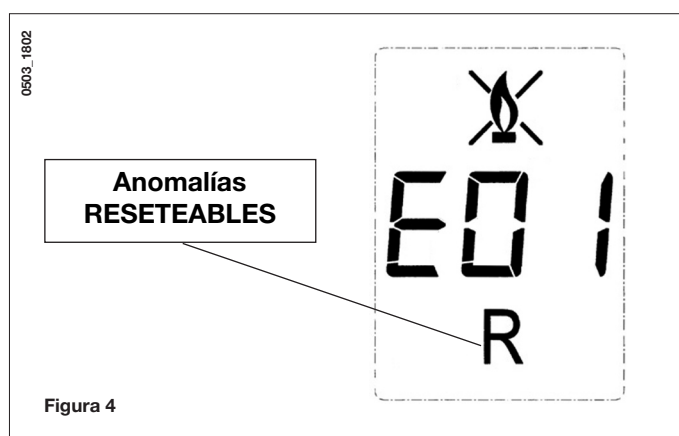
La gestión electrónica de la caldera está provista de una función “antihielo” en calefacción que, con temperatura de impulsión instalación inferior a 5°C, hace funcionar el quemador hasta alcanzar un valor de 30°C en impulsión.

Esta función es operativa si:

- * la caldera es alimentada eléctricamente;
- * hay gas;
- * la presión de la instalación es la establecida;
- * la caldera no está bloqueada.

10. SEÑALES-ACTIVACIÓN DE LOS DISPOSITIVOS DE SEGURIDAD

Las anomalías se visualizan en el display con un código de error (ej. E 01):



Para RESETEAR la caldera, situar el selector (figura 2) en “R” durante por lo menos 2 segundos. En caso de activación repetida de este dispositivo, dirigirse al servicio de asistencia técnica autorizado.

NOTA: se pueden efectuar 5 intentos consecutivos de rearme, después de los cuales la caldera permanecerá bloqueada.

Para efectuar un nuevo intento de rearme es necesario situar el selector de figura 2 en posición OFF durante algunos segundos.

CÓDIGO VISUALIZADO	ANOMALÍA	ACTIVACIÓN
E01	Bloqueo falta encendido	Situar el selector (figura 2) en “R” durante por lo menos 2 segundos. En caso de activación repetida de este dispositivo, dirigirse al servicio de asistencia técnica autorizado.
E02	Bloqueo por activación termostato de seguridad	Situar el selector (figura 2) en “R” durante por lo menos 2 segundos. En caso de activación repetida de este dispositivo, dirigirse al servicio de asistencia técnica autorizado.
E03	Activación termostato humos / presóstato humos	Dirigirse al servicio de asistencia técnica autorizado.
E05	Avería sonda impulsión	Dirigirse al servicio de asistencia técnica autorizado.
E06	Avería sonda sanitario	Dirigirse al servicio de asistencia técnica autorizado.
E10	Falta asenso del presóstato hidráulico	Verificar que la presión de la instalación sea la establecida. Véase el apartado 6. Si la anomalía persiste, dirigirse al servicio de asistencia técnica autorizado.
E25	Activación de seguridad por probable bomba bloqueada	Dirigirse al servicio de asistencia técnica autorizado. Situar el selector (figura 2) en “R” durante por lo menos 2 segundos.
E32	Presencia de caliza en el circuito sanitario	Llamar el centro de asistencia técnica autorizado
E35	Llama parásita (error de llama)	En caso de activación repetida de este dispositivo, dirigirse al servicio de asistencia técnica autorizado.

NOTA: en caso de anomalía la retroiluminación del display parpadea en sincronía con el código de error visualizado.

11. INSTRUCCIONES PARA EL MANTENIMIENTO ORDINARIO

Para garantizar la perfecta eficacia funcional y de seguridad de la caldera es necesario, al término de cada estación, hacer inspeccionar la caldera por el Servicio de Asistencia Técnica autorizado.

Un mantenimiento esmerado asegura siempre un ahorro en la gestión de la instalación.

La limpieza externa del aparato no se debe efectuar con sustancias abrasivas, agresivas y/o fácilmente inflamables (ej. gasolina, alcoholes, etc.) y, de todo modo, se debe efectuar cuando el aparato no está en funcionamiento (véase capítulo 7 “apagamiento de la caldera”).

12. ADVERTENCIAS GENERALES

Atención: Con el selector de figura 2 en posición Invierno (❄️), es necesario esperar unos minutos a cada activación del dispositivo de regulación calefacción (2-figura 1) antes de obtener un nuevo encendido.

Esta espera no atañe a la función sanitaria.

Para obtener inmediatamente un nuevo encendido, situar el selector (figura 2) en posición 0 y, después, otra vez en (❄️).

Las notas y las instrucciones técnicas indicadas a continuación se dirigen a los instaladores de modo que puedan efectuar una instalación perfecta. Las instrucciones concernientes al encendido y la utilización de la caldera están contenidas en la parte destinada al usuario.

Además de lo arriba mencionado se debe tener presente que:

- La caldera se puede utilizar con cualquier tipo de placa convectiva, radiador, termoconvector, alimentados por dos tubos o monotubo. Las secciones del circuito se calcularán, de todo modo, según los métodos normales, tomando en cuenta la característica caudal-diferencia de nivel disponible en la placa e indicada en el apartado 25.
- No se deben dejar las partes del embalaje (saquitos de plástico, poliestireno, etc.) al alcance de niños, en cuanto potenciales fuentes de peligro.
- El primer encendido lo debe efectuar el Servicio de Asistencia Técnica autorizado.

La falta de conformidad con lo arriba mencionado comporta la caducidad de la garantía.

13. ADVERTENCIAS ANTES DE LA INSTALACIÓN

Esta caldera sirve para calentar el agua a una temperatura inferior a la de ebullición a presión atmosférica. Se debe conectar a una instalación de calefacción y a una red de distribución de agua caliente sanitaria, compatiblemente con sus prestaciones y su potencia.

Antes de conectar la caldera, es indispensable efectuar:

- a) Un control de la caldera para ver si está preparada para el funcionamiento con el tipo de gas disponible, indicado en la inscripción sobre el embalaje y en la placa del aparato.
- b) Un control de la chimenea para asegurarse de que posea un tiro adecuado, no presente estrangulaciones y no estén introducidos en el conducto de humo tubos de desagües de otros aparatos, a condición de que éste no se haya realizado para servir diferentes usuarios, según las específicas Normas y prescripciones vigentes.
- c) Un control para ver si, en el caso de uniones en conductos de humo preexistentes, éstas hayan sido limpiadas perfectamente, porque las escorias, separándose de las paredes durante el funcionamiento, podrían obstruir el flujo de los humos.

Además es indispensable, para preservar el funcionamiento correcto y la garantía del aparato, tener las siguientes precauciones:

1. Circuito sanitario:

1.1. Si la dureza del agua supera el valor de 20 °F (1 °F = 10 mg de carbonato de calcio por litro de agua) es necesario instalar un dosificador de polifosfatos o un sistema de igual efecto que responda a las normas vigentes.

1.2. Es necesario limpiar con cuidado el sistema después de la instalación del aparato y antes de su utilización.

1.3. Los materiales utilizados para el circuito de agua sanitaria del producto son conformes a la Directiva 98/83/CE.

2. Circuito de calefacción

2.1. instalación nueva

Antes de proceder a la instalación de la caldera, se debe limpiar el sistema de forma apropiada para eliminar residuos de filetes, soldaduras y eventuales solventes, utilizando productos adecuados disponibles en el comercio, no ácidos ni alcalinos, que no ataquen los metales y las partes de plástico y goma. Los productos recomendados para la limpieza son:

SENTINEL X300 o X400 y FERNOX Regenerador para las instalaciones de calefacción. Para la utilización de estos productos se deben observar con cuidado las instrucciones suministradas con los productos.

2.2. instalación existente:

Antes de proceder a la instalación de la caldera, el sistema debe ser vaciado completamente y limpiado de forma apropiada del lodo y los contaminantes utilizando productos adecuados disponibles en el comercio, que se han indicado en el apartado 2.1.

Para proteger la instalación contra las incrustaciones es necesario utilizar productos inhibidores como SENTINEL X100 y FERNOX Protector para las instalaciones de calefacción. Para la utilización de estos productos se deben observar con cuidado las instrucciones suministradas con los productos.

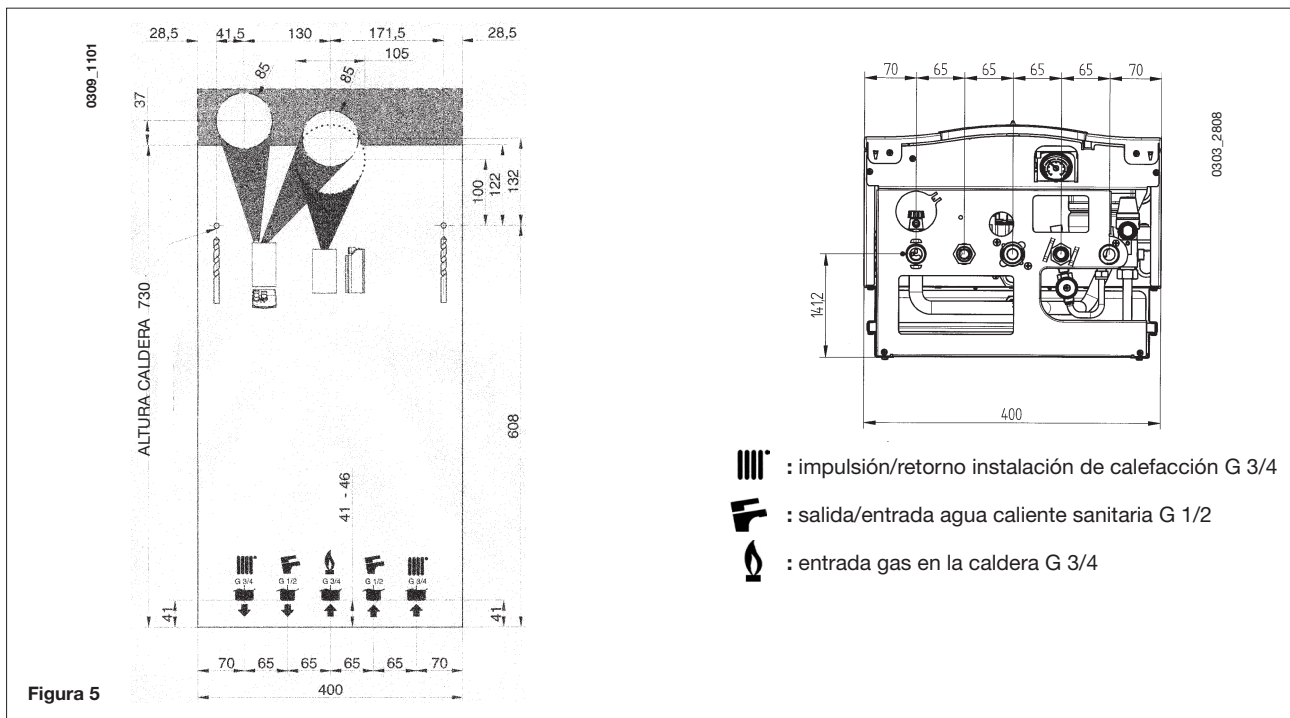
Recordamos que la presencia de depósitos en la instalación de calefacción causa problemas de funcionamiento en la calderas (ej. recalentamiento y ruido del intercambiador).

La no observancia de estas advertencias comporta la caducidad de la garantía del aparato.

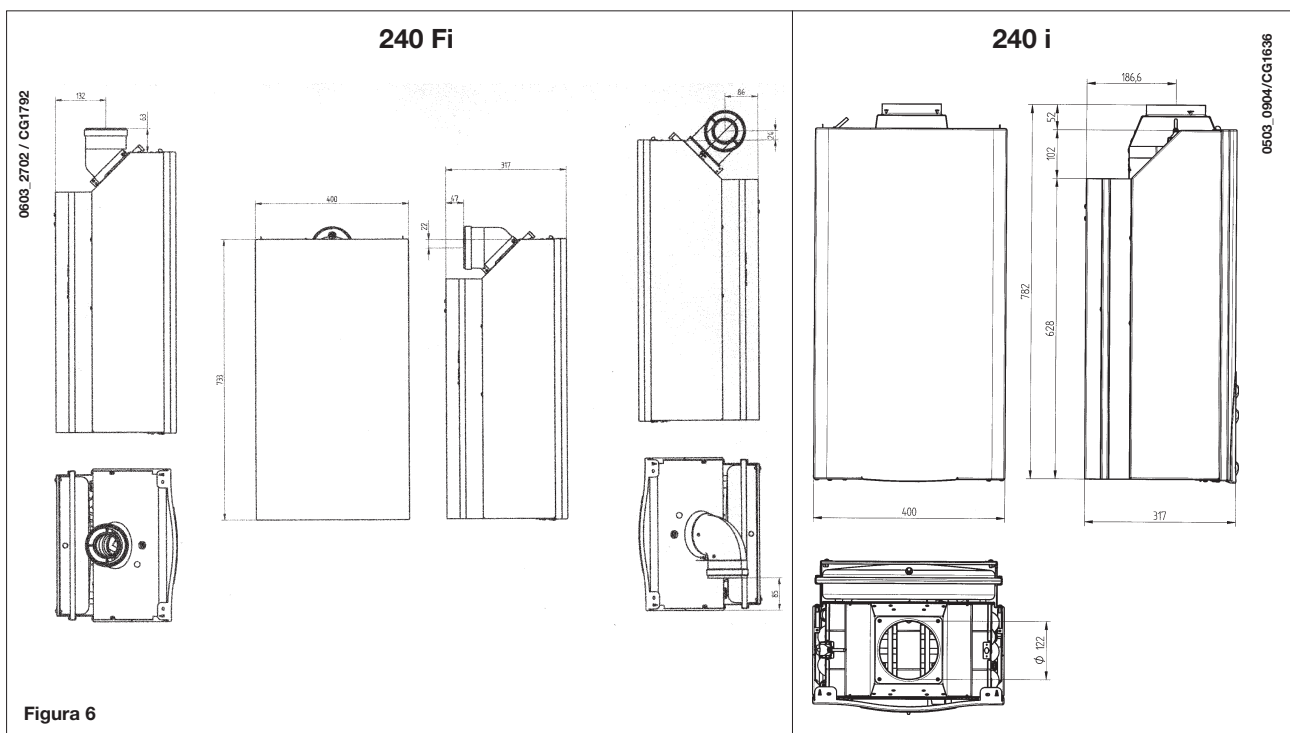
14. INSTALACIÓN DE LA CALDERA

Una vez determinada la exacta ubicación de la caldera, fijar la plantilla a la pared.

Efectuar la puesta en obra de la instalación empezando por la posición de las uniones hídricas y gas presentes en el travesaño inferior de la plantilla. Se aconseja instalar, en el circuito de calefacción, dos grifos de paso (impulsión y retorno) G3/4, disponibles a pedido, que, en caso de intervenciones importantes, permiten obrar sin la necesidad de vaciar toda la instalación de calefacción. En caso de instalaciones ya existentes o de sustituciones se aconseja, además de lo arriba mencionado, incluir en el retorno a la caldera y en la parte inferior un depósito de decantación destinado a contener las incrustaciones o las escorias presentes también después del lavado y que, con el paso del tiempo, pueden entrar en circulación. Una vez fijada la caldera a la pared, efectuar la conexión a los conductos de descarga y aspiración, suministrados como accesorios, como descrito en los capítulos siguientes. En caso de la instalación de la caldera de tiro natural modelo **240 i** efectuar la conexión a la chimenea por medio de un tubo metálico resistente en el tiempo a los normales esfuerzos mecánicos, al calor y a la acción de los productos de combustión y de sus eventuales condensados.



15. DIMENSIONES CALDERA



16. INSTALACIÓN DE LOS CONDUCTOS DE DESCARGA - ASPIRACIÓN

Modelo 240 Fi

La instalación de la caldera se puede efectuar con facilidad y flexibilidad gracias a los accesorios suministrados y descritos a continuación.

Originalmente, la caldera está preparada para la conexión a un conducto de descarga - aspiración de tipo coaxial, vertical u horizontal. Por medio del accesorio desdoblador se pueden utilizar los conductos también separadamente.

¡Para la instalación se deben utilizar exclusivamente los accesorios suministrados por el fabricante!

ADVERTENCIA: Para garantizar una mayor seguridad de funcionamiento es necesario que los conductos de descarga humos estén bien fijados en la pared con abrazaderas apropiadas de fijación.

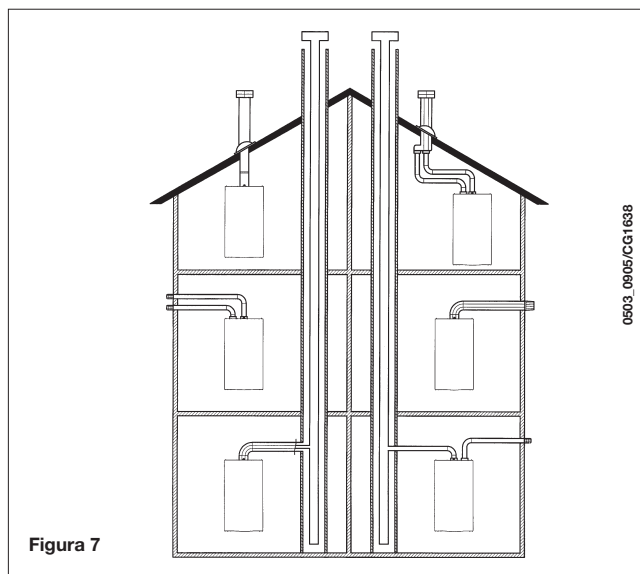


Figura 7

Tipo de conductos	Longitud máx. conductos de descarga	Por cada curva de 90° instalada, la longitud máx. se reduce de	Por cada curva de 45° instalada, la longitud máx. se reduce de	Diámetro terminal chimenea	Diámetro conducto externo
coaxiales	5 m	1 m	0,5 m	100 mm	100 mm
separados verticales	15 m	0,5 m	0,25 m	133 mm	80 mm
separados horizontales	30 m	0,5 m	0,25 m	-	80 mm

... conducto de descarga - aspiración coaxial (concéntrico)

Este tipo de conducto permite la descarga de los productos de la combustión y la aspiración del aire comburente ya sea fuera del edificio, como en conductos de humo de tipo LAS.

La curva coaxial de 90° permite conectar la caldera a los conductos de descarga-aspiración en cualquier dirección, gracias a la posibilidad de rotación de 360°. La se puede utilizar también como curva suplemental acoplada al conducto coaxial o a la curva de 45°.

(*) Se debe remover el diafragma presente en la caldera sólo si la longitud del conducto de descarga supera 1 metro más una curva.

En el caso de descarga hacia afuera, el conducto descarga-aspiración debe salir de la pared por 18 mm, como mínimo, para permitir el posicionamiento del rosetón de aluminio y su selladura, a fin de evitar las infiltraciones de agua. La inclinación mínima hacia afuera de estos conductos debe ser 1 cm por metro de longitud.

La introducción de una curva de 90° reduce la longitud total del conducto de 1 metro.

La introducción de una curva de 45° reduce la longitud total del conducto de 0,5 metros.

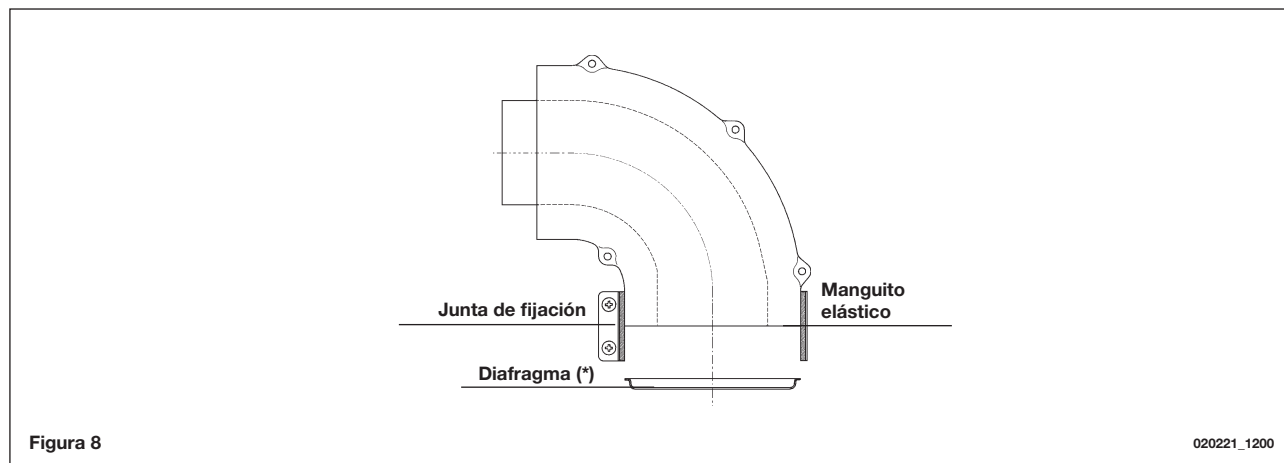
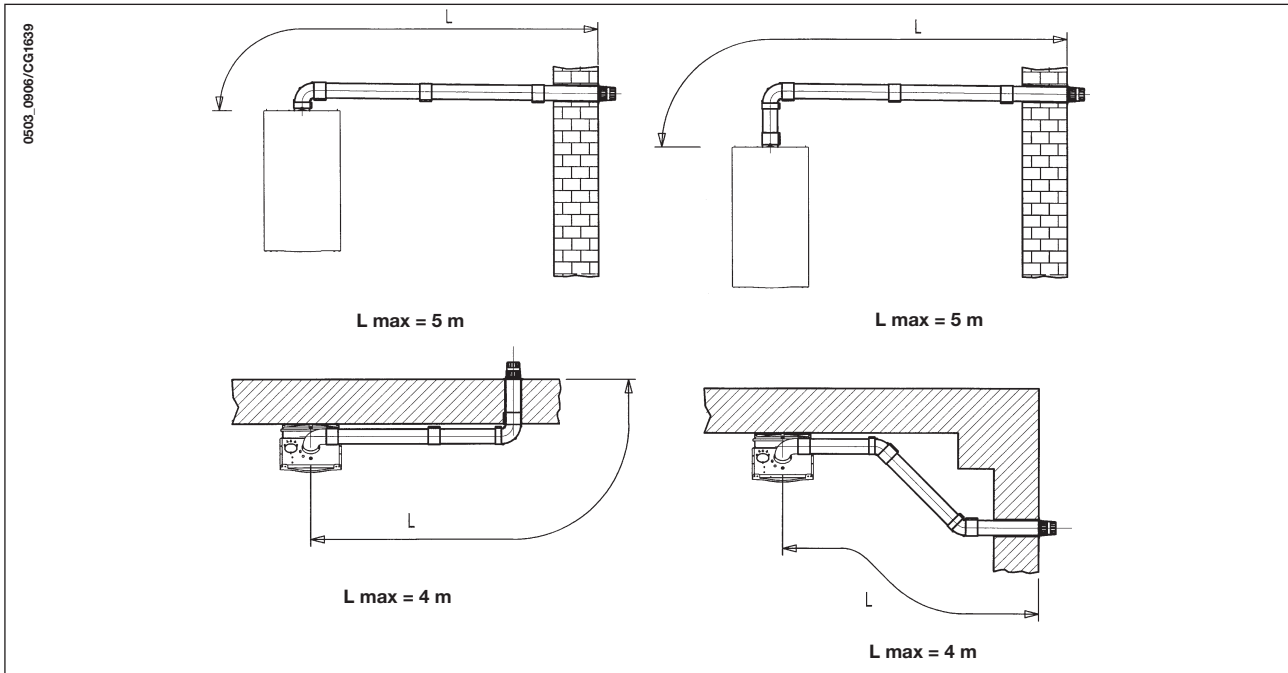


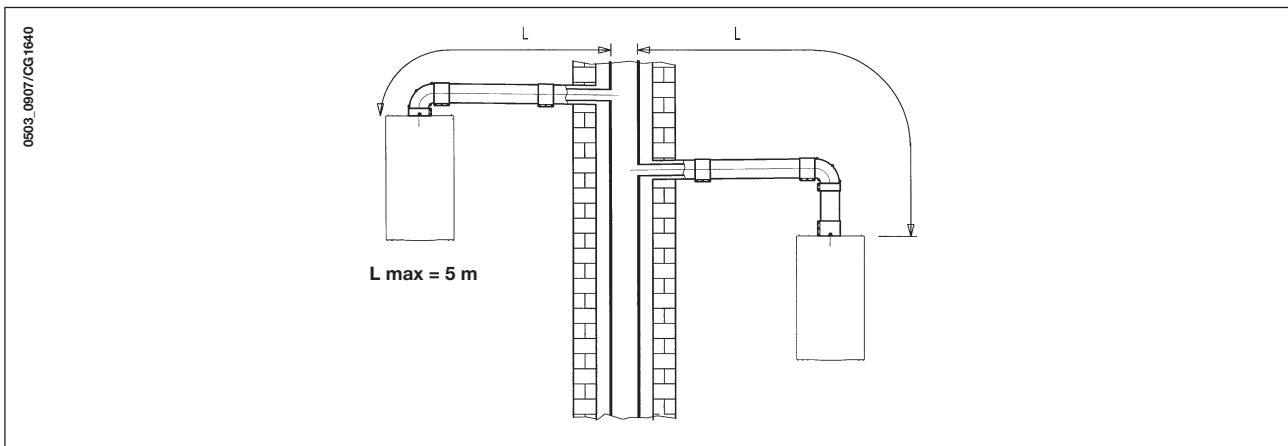
Figura 8

020221_1200

16.1 EJEMPLOS DE INSTALACIÓN CON CONDUCTOS HORIZONTALES

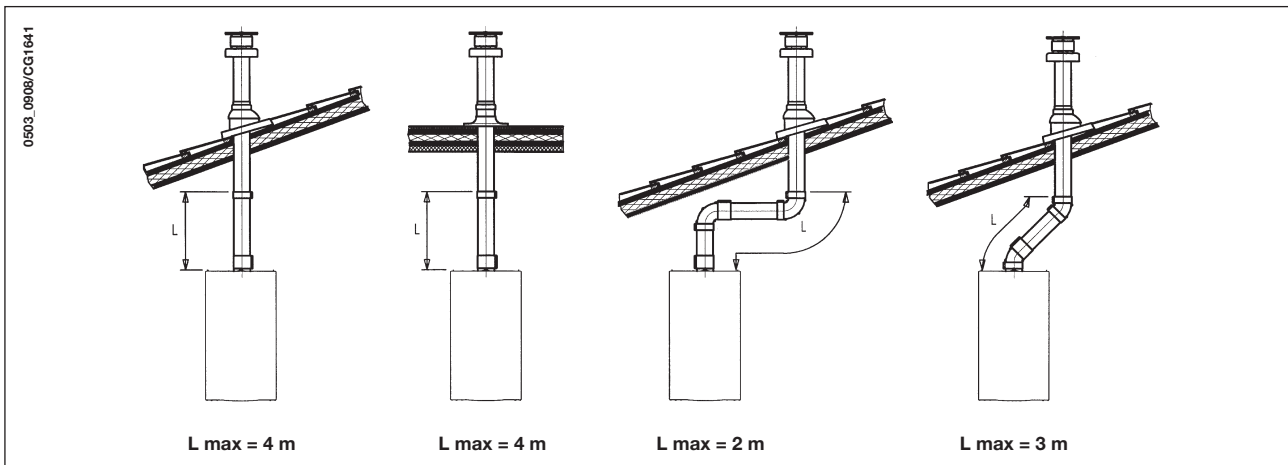


16.2 EJEMPLOS DE INSTALACIÓN CON CONDUCTOS DE HUMO DE TIPO LAS



16.3 EJEMPLOS DE INSTALACIÓN CON CONDUCTOS VERTICALES

La instalación se puede efectuar ya sea con techo inclinado como con techo plano, utilizando el accesorio chimenea y la especial teja con la vaina disponible a pedido.



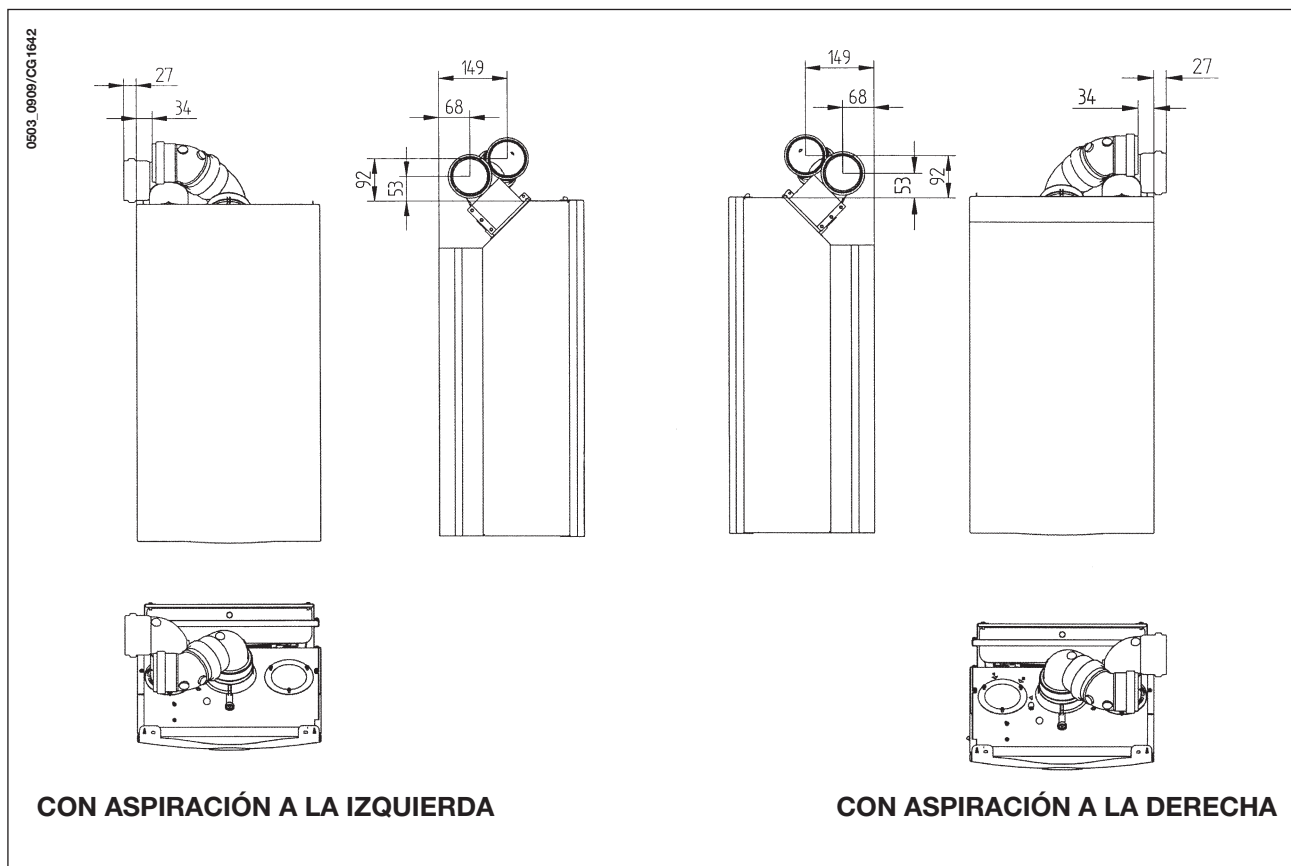
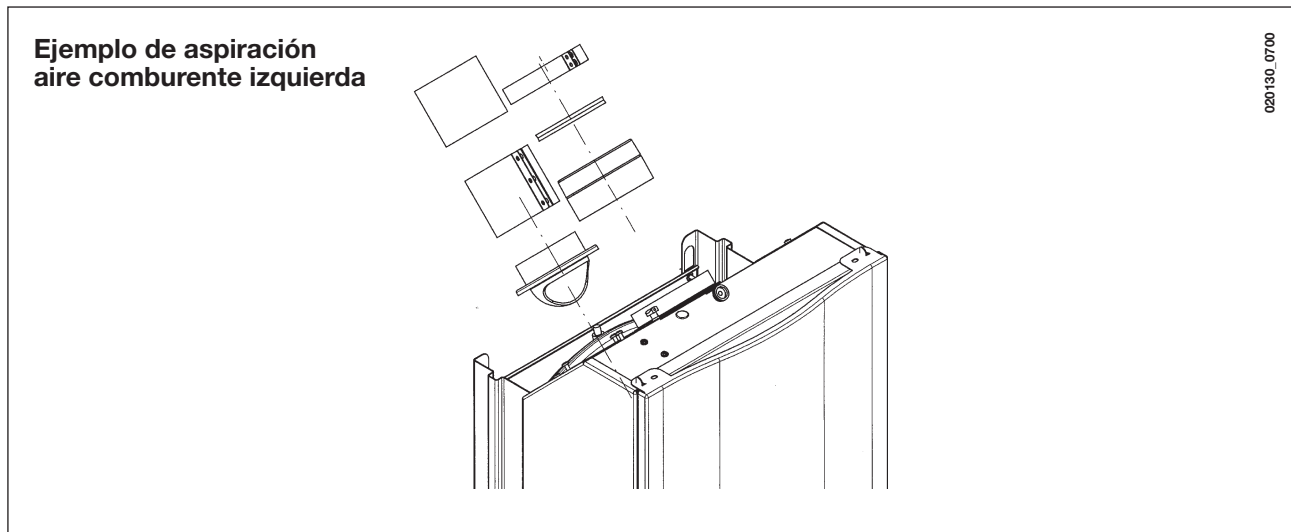
Para instrucciones más detalladas sobre las modalidades de montaje de los accesorios véanse las noticias técnicas que acompañan los accesorios.

... conductos de descarga-aspiración separados

Este tipo de conducto permite la descarga de los productos de la combustión ya sea fuera del edificio, como en conductos de humo individuales. La aspiración del aire comburente se puede efectuar en zonas diferentes a las de descarga.

El accesorio desdoblador se compone de una unión de reducción descarga (100/80) y de una unión de aspiración aire. La empaquetadura y los tornillos de la unión de aspiración aire a utilizar son los que se habían removido anteriormente del tapón. El diafragma presente en la caldera se debe remover en caso de instalación con estos tipos de conductos.

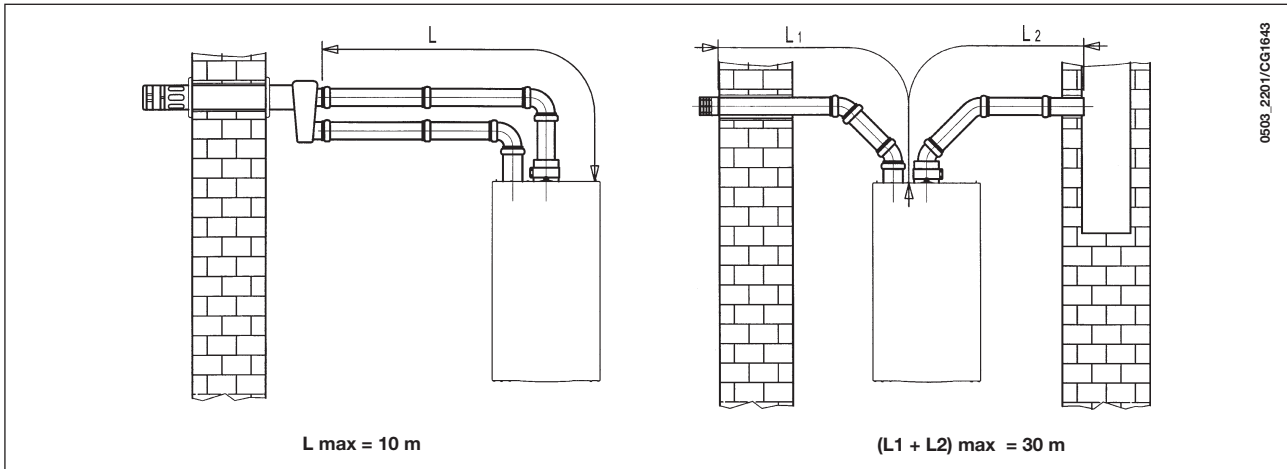
La curva de 90° permite conectar la caldera a los conductos de descarga y aspiración en cualquier dirección, gracias a la posibilidad de rotación de 360°. La se puede utilizar también como curva suplemental acoplada al conducto o a la curva de 45°.



La introducción de una curva de 90° reduce la longitud total del conducto de 0,5 metros.
La introducción de una curva de 45° reduce la longitud total del conducto de 0,25 metros.

16.4 EJEMPLOS DE INSTALACIÓN CON CONDUCTOS SEPARADOS HORIZONTALES

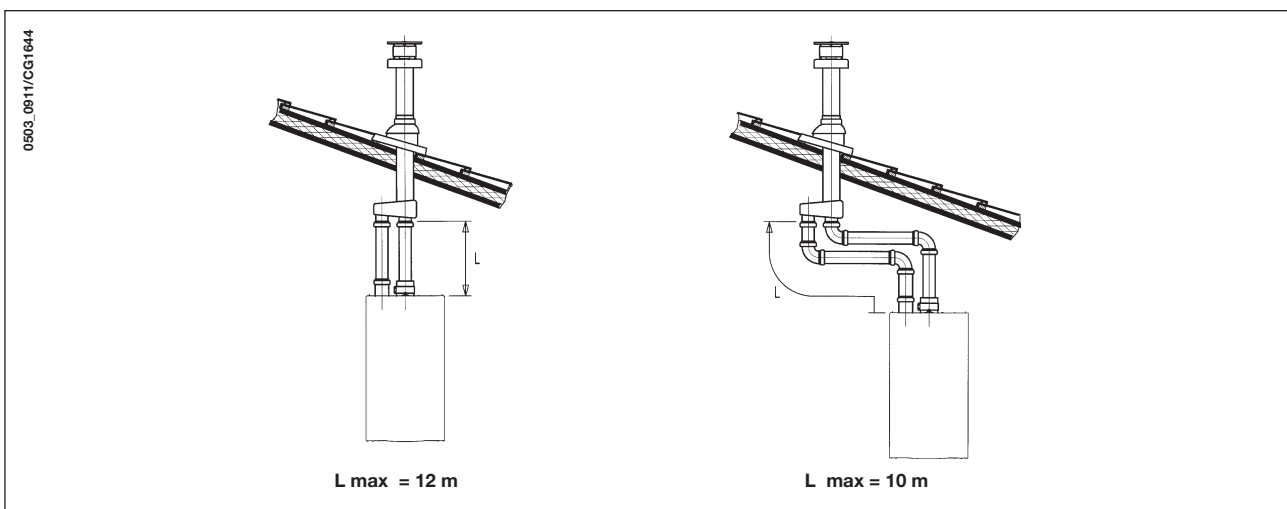
IMPORTANTE: La pendiente mínima, hacia el exterior, del conducto de salida debe ser de 1 cm por metro de longitud. En caso de instalación del kit recolector de la condensación la pendiente del conducto de descarga debe estar dirigida hacia la caldera.



NB: Para los tipos C52 los terminales para la aspiración del aire comburente y para la descarga de los productos de la combustión no se deben situar en paredes opuestas del edificio.

El conducto de aspiración debe tener una longitud máxima de 10 metros. Cuando la longitud del conducto de descarga es superior a 6 metros es necesario instalar, cerca de la caldera, el kit recolector de la condensación suministrado como accesorio.

16.5 EJEMPLOS DE INSTALACIÓN CON CONDUCTOS SEPARADOS VERTICALES



Importante: el conducto individual para la descarga de los productos de la combustión se debe aislar de forma adecuada, en los puntos donde está en contacto con las paredes de la habitación, con un aislamiento especial (por ejemplo una colchoneta de lana de vidrio).

Para instrucciones más detalladas sobre las modalidades de montaje de los accesorios véanse las noticias técnicas que acompañan los accesorios.

Regulación del registro del aire para salida desdoblada

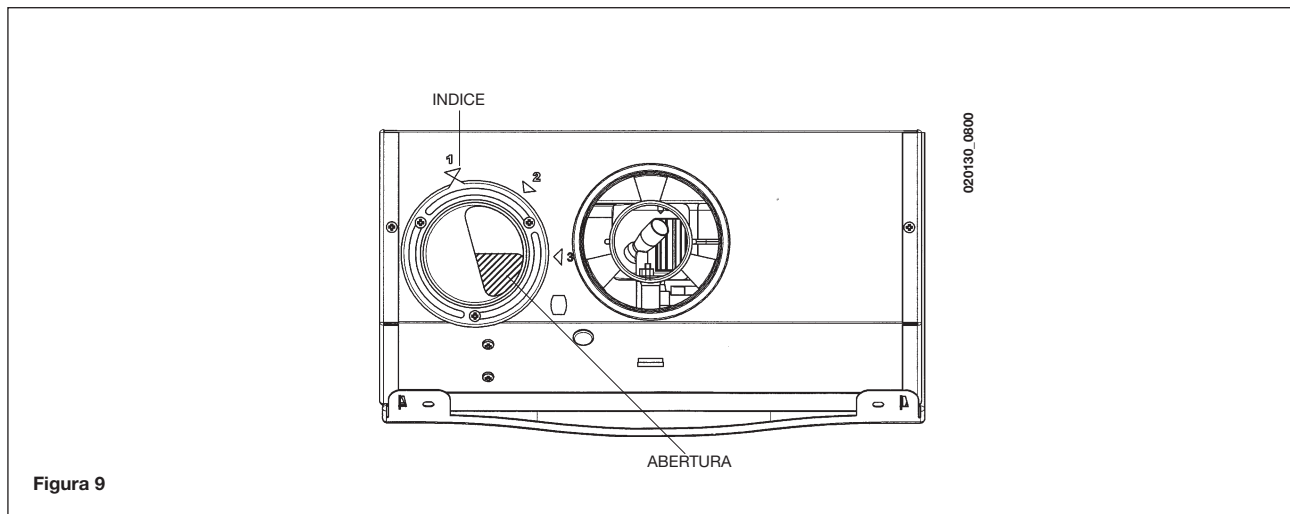
La regulación de este registro resulta necesaria para la optimización del rendimiento y de los parámetros de la combustión. Girando el tubo de aspiración del aire se regula oportunamente el exceso de aire en relación a la longitud total de los conductos de descarga y aspiración del aire comburente.

Girar este registro para aumentar o disminuir el exceso de aire comburente según el tipo de instalación (figura 9):

- Con aspiración a la izquierda
Girar en sentido horario para aumentar el exceso de aire comburente y viceversa para disminuirlo;
- Con aspiración a la derecha
Girar en sentido horario para disminuir el exceso de aire comburente y viceversa para aumentarlo;

Para una mayor optimización es posible medir, con el uso de un detector de los productos de la combustión, el tenor de CO2 en los humos al máximo caudal térmico y regular gradualmente el registro de aire hasta registrar el tenor de CO2 descrito en la siguiente tabla, si con el análisis se obtiene un valor inferior.

Para el correcto montaje de este dispositivo también véanse las instrucciones que acompañan este accesorio.



(L1+L2) MAX	POSICIÓN REGISTRO	CO2%	
		G.20	G.31
0÷4	1	6,7	7,3
4÷18	2		
18÷30	3		

17. CONEXIÓN ELÉCTRICA

La seguridad eléctrica del aparato se obtiene sólo cuando el mismo está correctamente conectado a una eficaz instalación de puesta a tierra, realizada de conformidad con las Normas vigentes de seguridad de las instalaciones.

La caldera se debe conectar eléctricamente a una red de alimentación 230 V monofásica + tierra, por medio del cable de tres hilos del equipamiento base, respetando la polaridad LÍNEA-NEUTRO.

La conexión se debe efectuar por medio de un interruptor bipolar con abertura de los contactos de por lo menos 3 mm.

En caso de sustitución del cable de alimentación, se debe utilizar un cable armonizado "HAR H05 VV-F" 3x0,75 mm² con diámetro máximo de 8 mm.

...Acceso al tablero de bornes de alimentación

- cortar la tensión a la caldera por medio del interruptor bipolar;
- destornillar los dos tornillos de fijación del panel de mandos a la caldera;
- hacer girar el panel de mandos;
- remover el tapa y acceder a la zona de las conexiones eléctricas (figura 10).

El fusible, del tipo rápido de 2A, está incorporado en el tablero de bornes de alimentación (extraer el portafusible negro para el control y/o la sustitución).

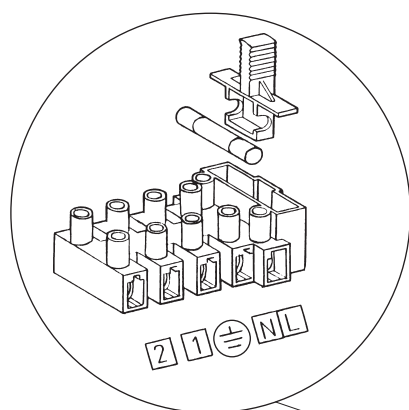
IMPORTANTE: respetar la polaridad en la alimentación L (LÍNEA) - N (NEUTRO).

(L) = **Línea** (castaño)

(N) = **Neutro** (celeste)

⊕ = **Tierra** (amarillo-verde)

(1) (2) = **Contacto para el termostato ambiente**



tablero de bornes de alimentación

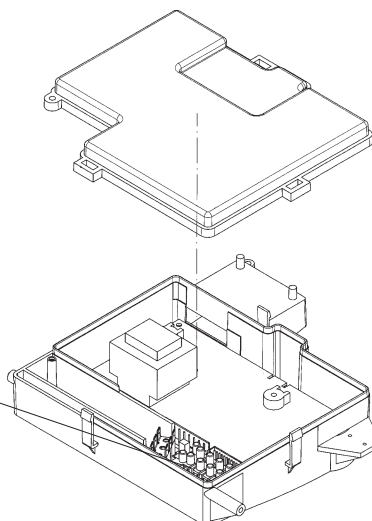


Figura 10

18. CONEXIÓN DEL TERMOSTATO AMBIENTE

- acceder al tablero de bornes de alimentación (figura 10) como descrito en el capítulo anterior;
- remover el puente sobre los bornes (1) y (2);
- introducir el cable de dos hilos a través del pasacabo y conectarlo a estos dos bornes.

19. MODALIDADES DE CAMBIO GAS

El Servicio de Asistencia Técnica autorizado puede transformar la caldera de modo que sea utilizada con gas metano (G20) o gas líquido (G31).

Las modalidades de calibrado del regulador de presión difieren ligeramente según el tipo de válvula del gas utilizada (HONEYWELL o SIT, véase figura 12).

Las operaciones a efectuar en secuencia son las siguientes:

- A) sustitución de los inyectores del quemador principal;
- B) cambio tensión del modulador;
- C) nuevo calibrado máx. y mín. del regulador de presión.

A) Sustitución de los inyectores

- extraer con cuidado el quemador principal de su asiento;
- sustituir los inyectores del quemador principal asegurándose de bloquearlos perfectamente para evitar escapes de gas. El diámetro de los inyectores se muestra en la tabla 2.

B) Cambio tensión del modulador

- remover los 2 tornillos de fijación de la tapa del panel de mandos y hacerla girar hacia arriba;
- posicionar el puente o el interruptor, según el tipo de gas utilizado, como descrito en el capítulo 23.

C) Calibrado del regulador de presión

- conectar la toma de presión positiva de un manómetro diferencial, posiblemente de agua, a la toma de presión (Pb) de la válvula del gas (Figura 12). Conectar, sólo para los modelos a cámara estanca, la toma negativa del mismo manómetro a un especial "T" que permita conectar entre ellos la toma de compensación de la caldera, la toma de compensación de la válvula del gas (Pc) y el manómetro. (Se puede efectuar una medición equivalente conectando el manómetro a la toma de presión (Pb) y sin el panel frontal de la cámara estanca).

Una medición de la presión en los quemadores efectuada con métodos diferentes a los descritos podría resultar incorrecta, dado que no tomaría en cuenta la depresión creada por el ventilador en la cámara estanca.

C1) Regulación a la potencia nominal:

- abrir el grifo gas y hacer girar el botón, situando la caldera en posición Invierno (❄) (Figura 2);
- abrir el grifo de toma del agua sanitaria a un caudal de por lo menos 10 litros por minuto o, de todas maneras, asegurarse de que exista la máxima demanda de calor;
- controlar que la presión dinámica de alimentación de la caldera, medida en la toma de presión (Pa) de la válvula del gas (figura 12), sea correcta (37 mbar para el gas propano o 20 mbar para el gas natural).
- remover la tapa del modulador;
- regular el tornillo de latón (A) de Fig. 13 hasta obtener los valores de presión indicados en la tabla 1;

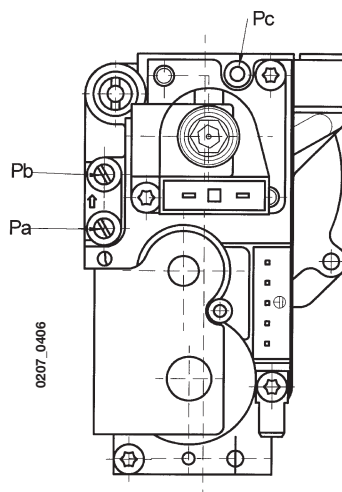
C2) Regulación a la potencia reducida:

- desconectar el cablecito de alimentación del modulador y destornillar el tornillo (B) de Fig. 13 hasta alcanzar el valor de presión correspondiente a la potencia reducida (véase tabla 1);
- conectar el cablecito;
- montar la tapa del modulador y sellar.

C3) Controles finales

- aplicar la placa adicional, que forma parte del equipamiento de la transformación, en la que se indican el tipo de gas y el calibrado efectuado.

Válvula Honeywell
mod. VK 4105 M



Válvula SIT
mod. SIGMA 845

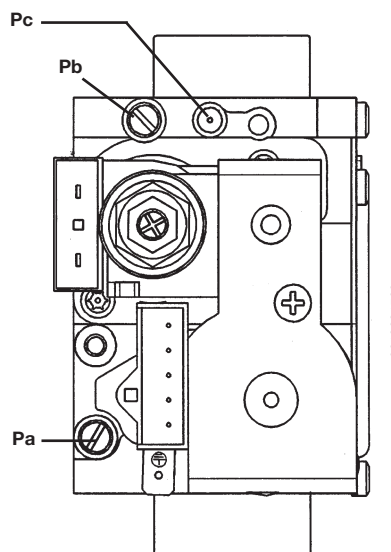


Figura 12

Válvula Honeywell

0605_1701

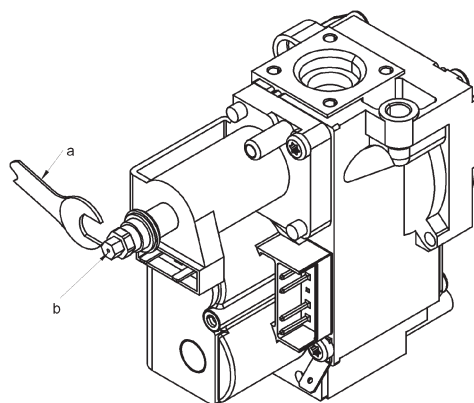


Figura 13

Válvula Sit

0605_1502

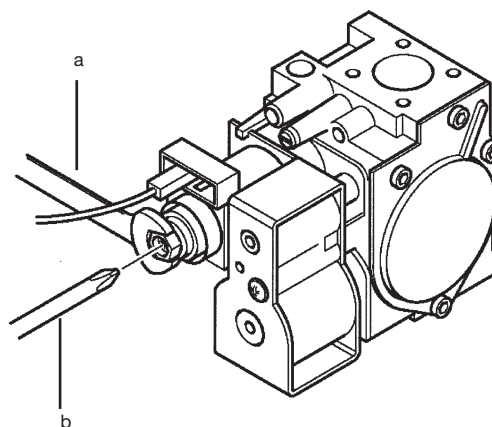


Tabla presión en el quemador - potencia producida

tipo de gas	240 I		240 FI	
	G20	G31	G20	G31
diámetro inyectores (mm)	1,18	0,74	1,28	0,74
Potencia reducida (mbar)	2,3	6,3	2,0	6,0
Potencia nominal (mbar)	13,1	35,3	11,2	36,1
n.º inyectores	13			

Tabla 1

Consumo 15 °C - 1013 mbar


	240 I		240 FI	
	G20	G31	G20	G31
Potencia nominal	2,78 m³/h	2,04 kg/h	2,73 m³/h	2,00 kg/h
Potencia reducida	1,12 m³/h	0,82 kg/h	1,12 m³/h	0,82 kg/h
p.c.i.	34,02 MJ/m³	46,3 MJ/kg	34,02 MJ/m³	46,3 MJ/kg

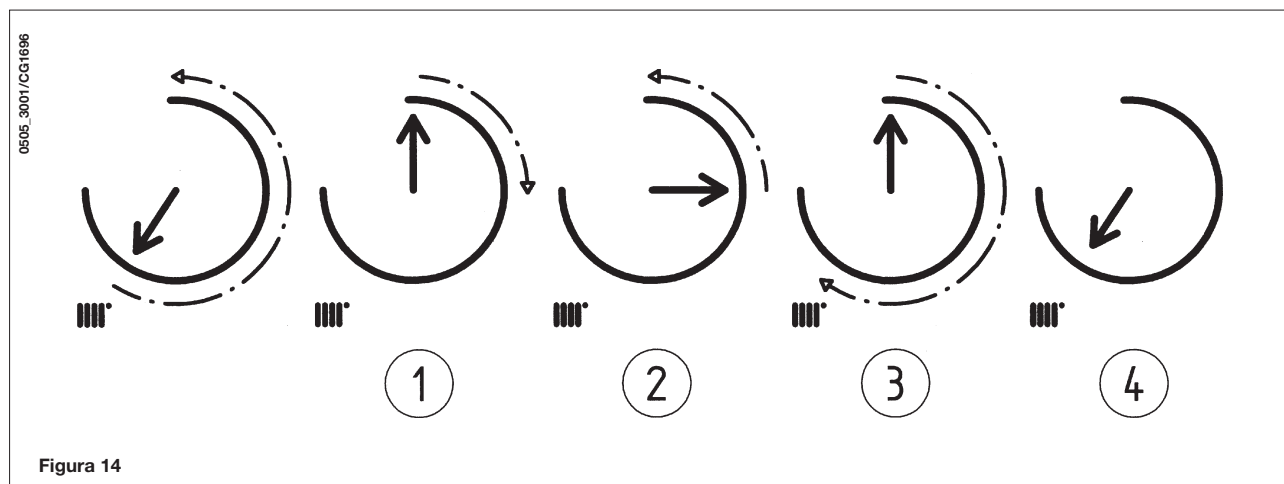
Tabla 2

20. VISUALIZACIÓN PARÁMETROS EN EL DISPLAY (FUNCIÓN "INFO")

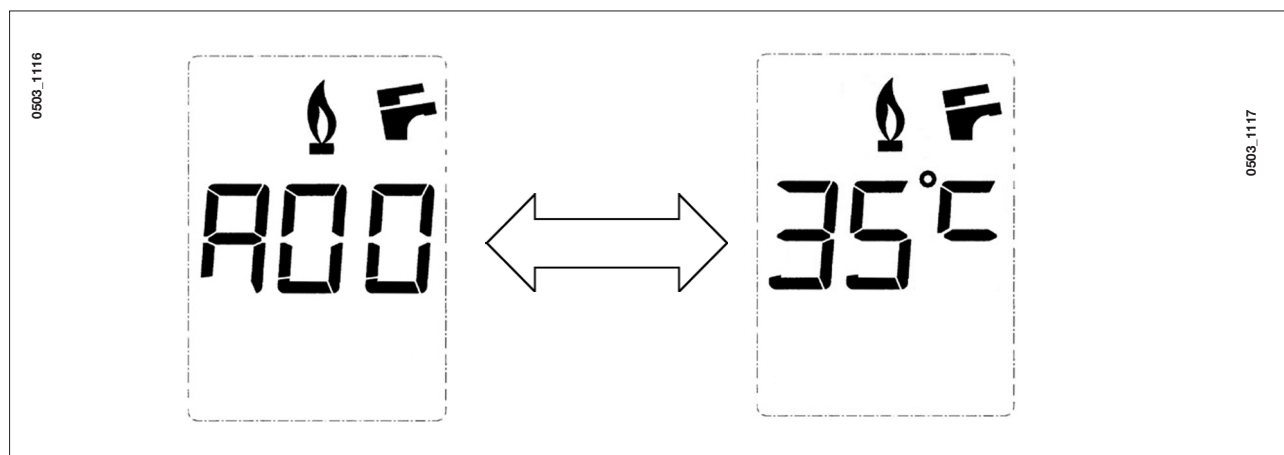
Para visualizar en el display situado en el panel frontal de la caldera algunas informaciones sobre el funcionamiento de la caldera, actuar según se describe a continuación:


IMPORTANTE: la secuencia descrita a continuación (figura 14), se debe ejecutar en rápida sucesión en poco tiempo (~ 4 segundos) sin efectuar pausas durante el movimiento del botón:

- 1) con el botón () en una posición cualquiera, realizar una rotación rápida hasta el valor mínimo;
- 2) realizar una rotación rápida en sentido horario ~ 1/4 de vuelta;
- 3) girar de nuevo el botón hasta el valor mínimo;
- 4) posteriormente volver a situarlo en la posición inicial.



NOTA: cuando la función "INFO" está activada, en el display (4 - figura 1) se visualiza el mensaje "A00" que se alterna en la visualización con el valor de temperatura de impulsión de la caldera:



- girar el botón () para visualizar la siguiente información:

- A00:** valor (°C) actual de la temperatura sanitaria (A.C.S.);
- A01:** valor (°C) actual de la temperatura exterior (con sonda exterior conectada);
- A02:** valor (%) de la corriente en el modulador (100% = 230 mA METANO - 100% = 310 mA GPL);
- A03:** valor (%) del range de potencia (MÁX. R);
- A04:** valor (°C) de temperatura del set-point calefacción;
- A05:** valor (°C) actual de la temperatura de impulsión calefacción;
- A07:** valor (µA) actual de la corriente de ionización x 10.

NOTA: las líneas de visualización A06 - A08 - A09 no se utilizan.

- Esta función permanece activada durante un tiempo de 3 minutos. Es posible interrumpir la función "INFO" con anticipación, repitiendo la secuencia de activación según se describe en los apartados 1...4 o cortando la tensión a la caldera.

21. DISPOSITIVOS DE REGULACIÓN Y SEGURIDAD

La caldera es construida para satisfacer todas las prescripciones de las Normativas europeas de referencia; en particular, está provista de:

- **Botón de regulación calefacción (III)**
Este dispositivo define la temperatura máxima del agua de impulsión del circuito de calefacción. Puede ser programado de un mínimo de 30°C a un máximo de 76°C.
Para aumentar la temperatura hacer girar el botón (2 - figura 1) en sentido horario y viceversa para disminuirla.
- **Botón de regulación agua sanitaria (F)**
Este dispositivo define la temperatura máxima del agua sanitaria. Puede ser programado de un mínimo de 35°C a un máximo de 60°C según el caudal de agua de toma.
Para aumentar la temperatura hacer girar el botón (1 - figura 1) en sentido horario y viceversa para disminuirla.

NOTA: en caso de que la sonda NTC del circuito sanitario se dañe, la producción de agua caliente sanitaria está asegurada igualmente. En este caso, el control de la temperatura se efectúa mediante la sonda de impulsión.

- **Presóstato del aire (modelos 240 Fi)**
Este dispositivo (15 - figura 20) impide que se encienda el quemador principal si el circuito de evacuación de humos no funciona perfectamente.
En presencia de una de estas anomalías:
 - terminal de descarga obstruido
 - Venturi obstruido
 - ventilador bloqueado
 - conexión Venturi-presóstato interrumpida (16-17 figura 20)la caldera permanecerá en espera, indicando el código de error E03 (véase la tabla en el apartado 10).
- **Termostato humos (modelo 240 i)**
Este dispositivo (14 - figura 21), cuyo sensor está posicionado en la parte izquierda de la campana humos, interrumpe la entrada del gas en el quemador principal en caso de chimenea obstruida y/o falta de tiro.
En estas condiciones la caldera se bloquea indicando el código de error E03 (apartado 10).
Para obtener de inmediato un nuevo encendido, después de haber eliminado la causa de la activación se debe situar momentáneamente (por lo menos 2 segundos) el selector de figura 2 en posición (0).

Está prohibido desactivar este dispositivo de seguridad

- **Termostato de seguridad**
Este dispositivo (11 - figuras 20 - 21), cuyo sensor está posicionado en la salida de la calefacción, interrumpe el flujo del gas al quemador en caso de sobrecalentamiento del agua contenida en el circuito primario. En estas condiciones la caldera se bloquea y sólo después de haber eliminado la causa de la activación es posible repetir el encendido situando el selector de figura 2 en posición (R), durante por lo menos 2 segundos.

Está prohibido desactivar este dispositivo de seguridad

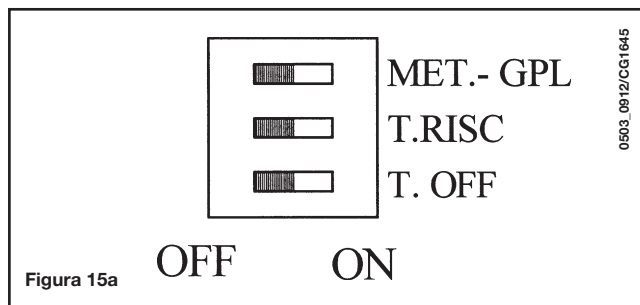
- **Detector por ionización de llama**
El electrodo de detección (18 - figura 20), colocado en la parte derecha del quemador, garantiza la seguridad en caso de falta de gas o interencendido incompleto del quemador.
En estas condiciones la caldera se bloquea después de 3 intentos.
Es necesario situar el selector de figura 2 en posición (R), durante por lo menos 2 segundos para restablecer las condiciones de funcionamiento normales.
- **Presóstato hidráulico**
Este dispositivo (3 - figuras 20 - 21) permite el encendido del quemador principal sólo si la presión de la instalación es superior a 0,5 bar.
- **Postcirculación bomba para circuito de calefacción**
La postcirculación de la bomba, obtenida electrónicamente, dura 180 segundos y es activada, en la función calefacción, después del apagamiento del quemador por la activación del termostato ambiente.
- **Postcirculación bomba para circuito sanitario**
La postcirculación de la bomba, obtenida electrónicamente, dura 30 segundos y es activada, en el modo sanitario, después del apagamiento del quemador por la activación de la sonda.
- **Dispositivo antihielo (circuito de calefacción y sanitario)**
La gestión electrónica de la caldera está provista de una función "antihielo" en calefacción que, con temperatura de impulsión inferior a 5 °C, hace funcionar el quemador hasta alcanzar un valor de 30 °C en impulsión.
Esta función es operativa si la caldera es alimentada eléctricamente, si hay gas y si la presión de la instalación es la establecida.
- **Falta de circulación agua en el circuito primario (probable bomba bloqueada)**
En caso de falta o insuficiencia de circulación de agua en el circuito primario, la caldera se bloquea indicando el código de error E25 (apartado 10).
- **Antibloqueo bomba**
En caso de falta de petición de calor, en calefacción, por un periodo de 24 horas consecutivas, la bomba entra en funcionamiento automáticamente por 10 segundos.
Esta función es operativa si la caldera es alimentada eléctricamente.
- **Antibloqueo válvula de tres vías**
En caso de falta de petición de calor, en calefacción, por un periodo de 24 horas, la válvula de tres vías realiza una conmutación completa. Esta función es operativa si la caldera es alimentada eléctricamente.
- **Válvula de seguridad hidráulica (circuito de calefacción)**
Este dispositivo (28 - figura 20), calibrado en 3 bar, está al servicio del circuito de calefacción.

Se aconseja empalmar la válvula de seguridad con un desagüe provisto de sifón. Está prohibido utilizarla como medio para vaciar el circuito de calefacción.

22. REGULACIONES A EFECTUAR EN LA TARJETA ELECTRÓNICA

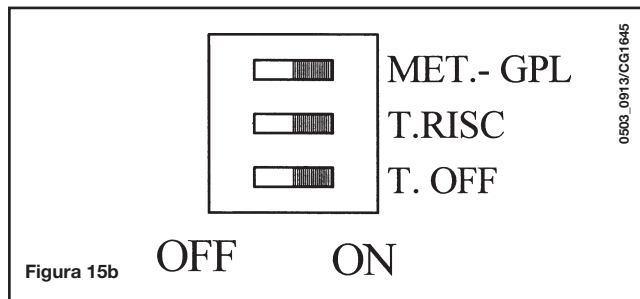
Con los puentes en posición **OFF** (fig. 15a) se obtiene:

- MET** funcionamiento del aparato con gas METANO
T.Risc range de temperatura de la caldera en calefacción de **30 - 76°C**
T-off tiempo de espera en calefacción de 150 segundos.



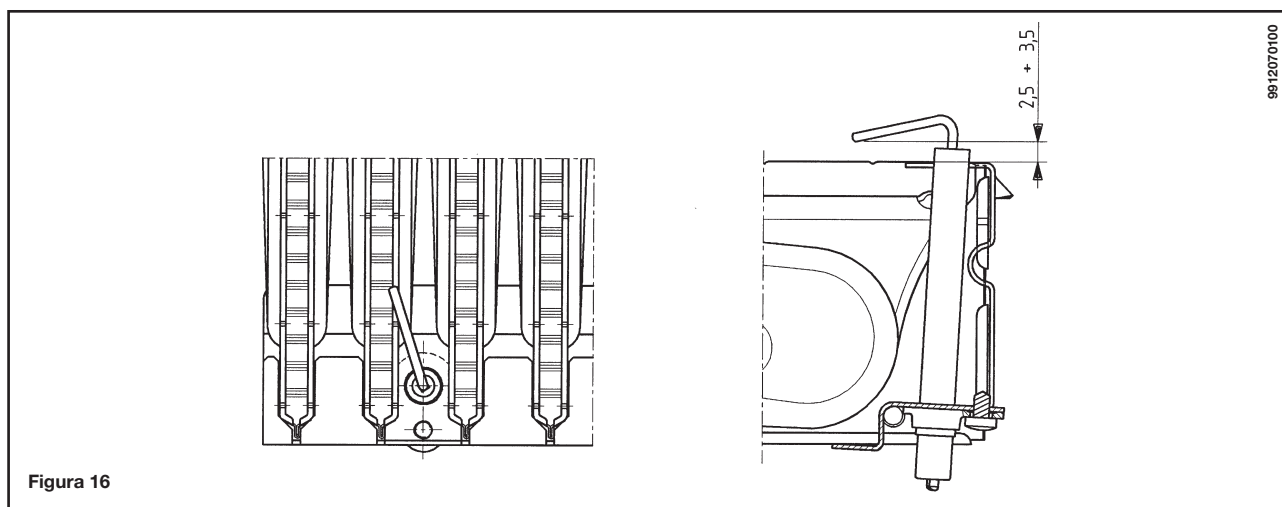
Con los puentes en posición **ON** (fig. 15b) se obtiene:

- GPL** funcionamiento del aparato con gas GPL
T.Risc range de temperatura de la caldera en calefacción de **30 - 45°C**
T-off tiempo de espera en calefacción de 30 segundos.



NB. Las regulaciones descritas se deben realizar con la caldera no alimentada eléctricamente.

23. POSICIONAMIENTO ELECTRODO DE ENCENDIDO Y DETECCIÓN LLAMA



24. CONTROL DE LOS PARÁMETROS DE COMBUSTIÓN

Para la medición en obra del rendimiento de combustión y de la higienicidad de los productos de la combustión, la caldera está provista de dos tomas destinadas a este uso específico.

Una toma está conectada al circuito de descarga de los humos y permite medir la higienicidad de los productos de la combustión y el rendimiento de combustión.

La otra está conectada al circuito de aspiración del aire comburente, en la cual se puede controlar la eventual recirculación de los productos de la combustión, en el caso de productos coaxiales.

En la toma conectada al circuito de los humos se pueden medir los parámetros siguientes:

- temperatura de los productos de la combustión;
- concentración de oxígeno (O₂) o, como alternativa, de gas carbónico (CO₂);
- concentración de óxido carbónico (CO).

La temperatura del aire comburente se debe medir en la toma conectada al circuito de aspiración del aire, introduciendo la sonda de medición unos 3 cm.

Para los modelos de calderas de tiro natural es necesario hacer un orificio en el conducto de desagüe de los humos a una distancia de la caldera de 2 veces el diámetro interno del conducto.

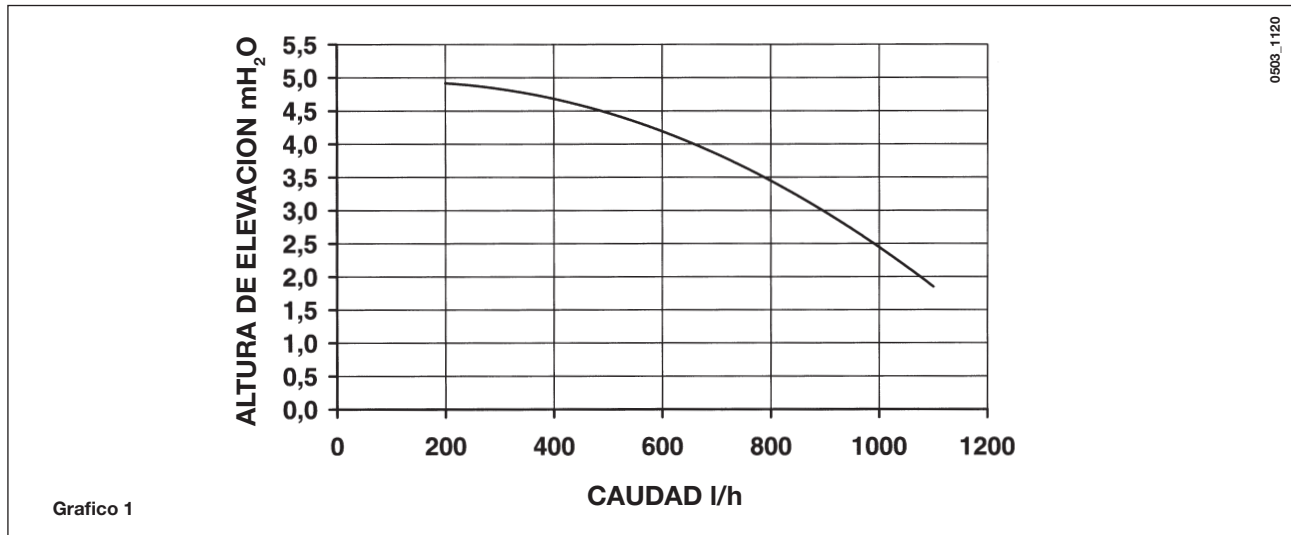
Este orificio permite medir los siguientes parámetros:

- temperatura de los productos de la combustión;
- concentración de oxígeno (O₂) o, como alternativa, de gas carbónico (CO₂);
- concentración de óxido carbónico (CO).

La medición de la temperatura del aire comburente se debe efectuar en las cercanías de la entrada del aire en la caldera. El orificio, que debe ser realizado por el responsable de la instalación en ocasión de la primera puesta en funcionamiento, se debe cerrar para asegurar la estanqueidad del conducto de evacuación a los productos de la combustión durante el funcionamiento normal.

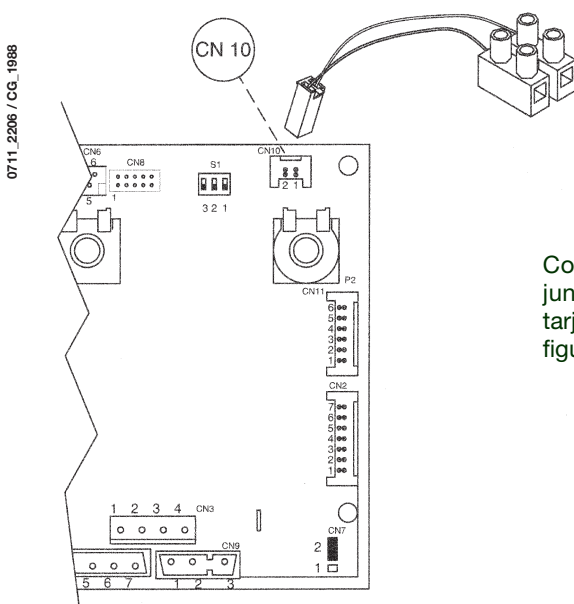
25. CARACTERÍSTICAS CAUDAL/DIFERENCIA DE NIVEL EN LA PLACA

La bomba utilizada es del tipo de alta diferencia de nivel, adecuada para el uso en cualquier tipo de instalación de calefacción mono o de dos tubos. La válvula automática de purga aire incorporada en el cuerpo de la bomba permite una rápida desaireación de la instalación de calefacción.



26. CONEXIÓN DE LA Sonda EXTERIOR

La caldera está realizada para permitir la conexión de una sonda exterior que se suministra como accesorio. Para la conexión véanse la figura a continuación y las instrucciones que se suministran con la sonda.

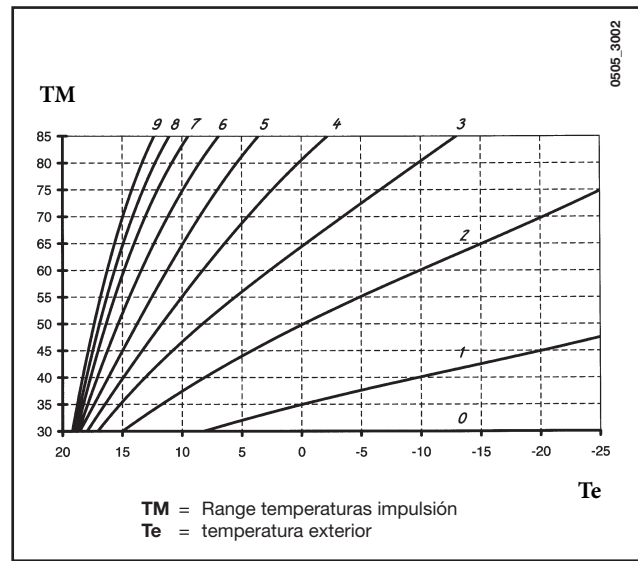
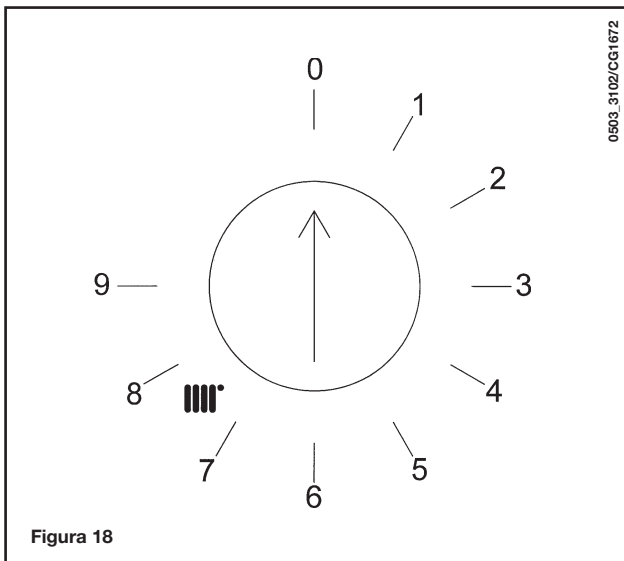


Conectar el cablecito, suministrado como accesorio junto con la sonda exterior, al conector CN10 de la tarjeta electrónica de la caldera según se indica en la figura 17.

Figura 17

Con la sonda exterior conectada, el selector de regulación de la temperatura del circuito de calefacción (2 - Figura 1) desenvuelve la función de regulación del coeficiente de dispersión Kt (figura 18).

Las figuras representadas a continuación ponen en evidencia la correspondencia entre las posiciones del botón y las curvas programadas. También se pueden programar curvas intermedias respecto a las representadas.



IMPORTANTE: el valor de la temperatura de impulsión **TM** depende del posicionamiento del puente o interruptor T.CAL. (véase el capítulo 23). De hecho, la temperatura máx. que se puede programar es de 76 o 45°C.

27. MANTENIMIENTO ANUAL

Para asegurar una eficacia óptima de la caldera es necesario efectuar anualmente las siguientes comprobaciones:

- comprobación del aspecto y de la hermeticidad de las juntas del circuito de gas y del circuito de combustión;
- comprobación del estado y de la correcta posición de los electrodos de encendido y detección de la llama;
- comprobación del estado del quemador y de su correcta fijación;
- comprobación de las eventuales impurezas presentes en el interior de la cámara de combustión.
A tal fin utilizar una aspiradora para la limpieza;
- comprobación del correcto ajuste de la válvula de gas;
- comprobación de la presión de la instalación de calefacción;
- comprobación de la presión del depósito de expansión;
- comprobación del correcto funcionamiento del ventilador;
- comprobación de que los conductos de descarga y aspiración no estén atascados;
- comprobación de las eventuales impurezas presentes dentro del sifón, en las calderas equipadas con este componente;
- comprobación de la integridad del ánodo de magnesio, si está presente, para las calderas dotadas de calentador.

ADVERTENCIAS

Antes de realizar cualquier intervención, asegurarse de que la caldera no esté alimentada eléctricamente.

Al finalizar las operaciones de mantenimiento, volver a situar los mandos y/o los parámetros de funcionamiento de la caldera en las posiciones originales.

28. DIAGRAMA FUNCIONAL CIRCUITOS

28.1 - 240 Fi

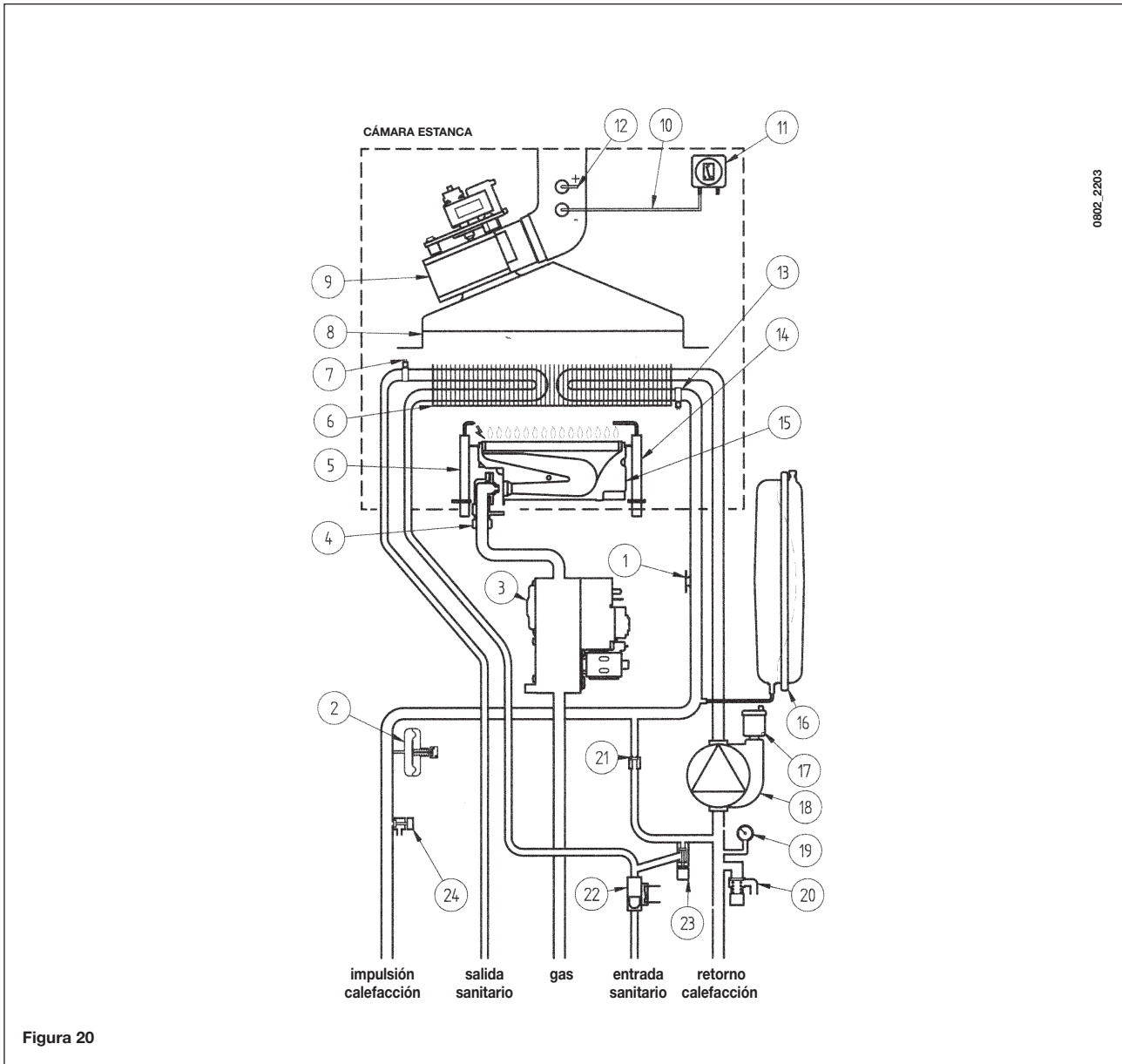
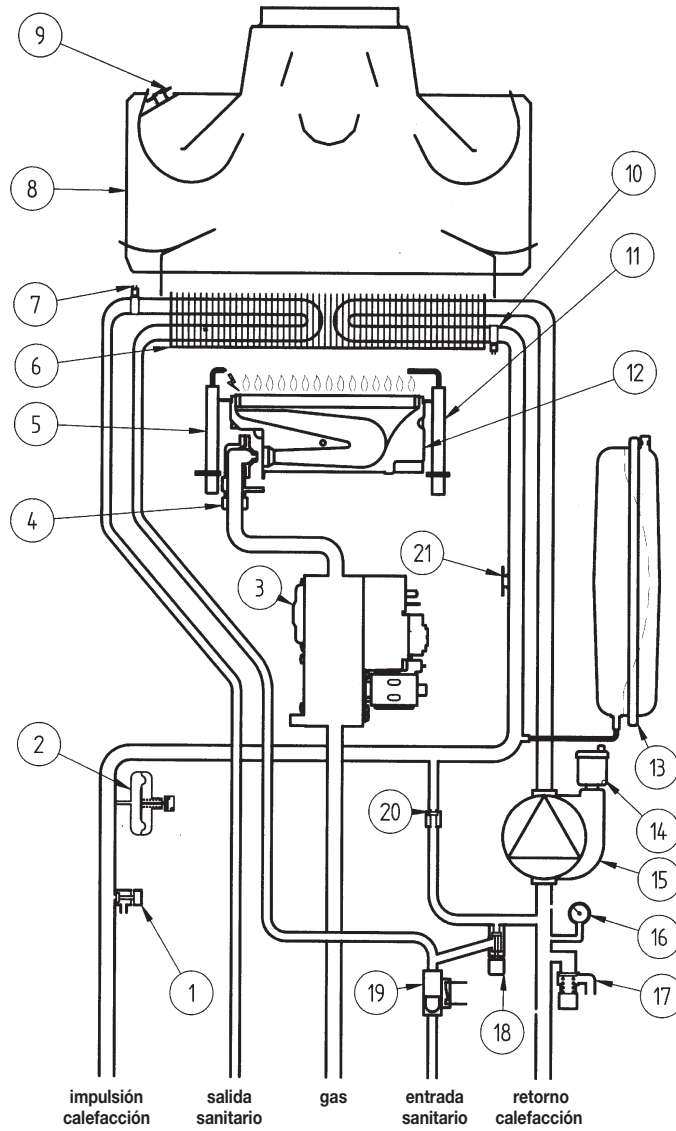


Figura 20

Leyenda:

- | | |
|-----------------------------|-------------------------------------|
| 1 Termostato de seguridad | 13 Sonda NTC calefacción |
| 2 Presóstato hidráulico | 14 Electrodo de detección de llama |
| 3 Válvula del gas | 15 Quemador |
| 4 Rampa gas con inyectores | 16 Depósito de expansión |
| 5 Electrodo de encendido | 17 Válvula automática de purga aire |
| 6 Cambiador agua-humos | 18 Bomba con separador de aire |
| 7 Sonda NTC sanitario | 19 Manómetro |
| 8 Canalizador de humos | 20 Válvula de seguridad |
| 9 Ventilador | 21 By-pass automático |
| 10 Toma de presión negativa | 22 Sensor de precedencia sanitario |
| 11 Presóstato aire | 23 Grifo de carga caldera |
| 12 Toma de presión positiva | 24 Grifo de desagüe caldera |



0208_2903

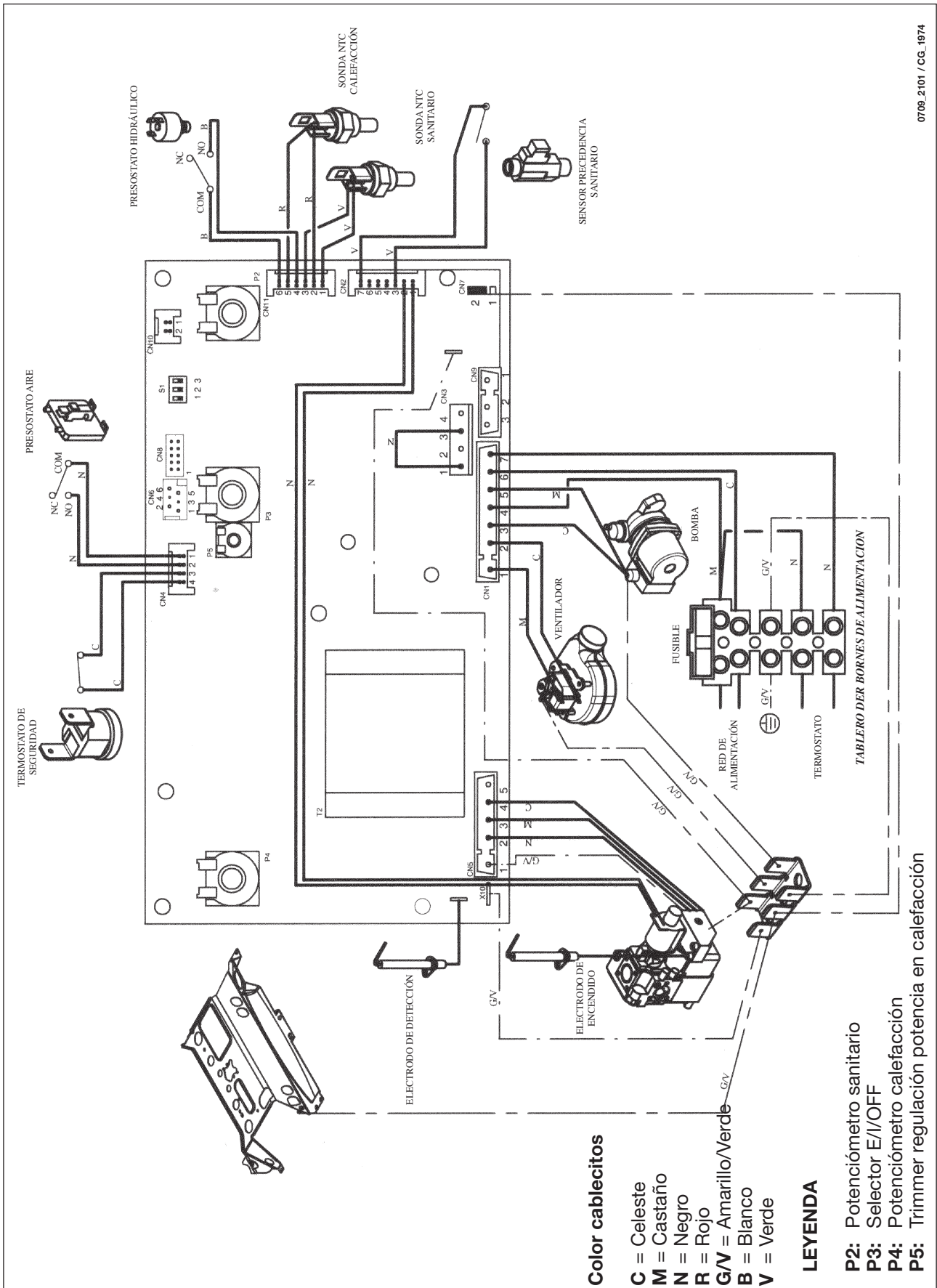
Figura 21

Legenda:

- | | |
|----------------------------|-------------------------------------|
| 1 Grifo de desagüe caldera | 11 Electrodo de detección de llama |
| 2 Presóstato hidráulico | 12 Quemador |
| 3 Válvula del gas | 13 Depósito de expansión |
| 4 Rampa gas con inyectores | 14 Válvula automática de purga aire |
| 5 Electrodo de encendido | 15 Bomba con separador de aire |
| 6 Cambiador agua-humos | 16 Manómetro |
| 7 Sonda NTC sanitario | 17 Válvula de seguridad |
| 8 Campana humos | 18 Grifo de carga caldera |
| 9 Termostato humos | 19 Sensor de precedencia sanitario |
| 10 Sonda NTC calefacción | 20 By-pass automático |
| | 21 Termostato de seguridad |

29. DIAGRAMA CONEXIÓN CONECTORES

29.1 - 240 Fi



0708_2101 / CG_1974

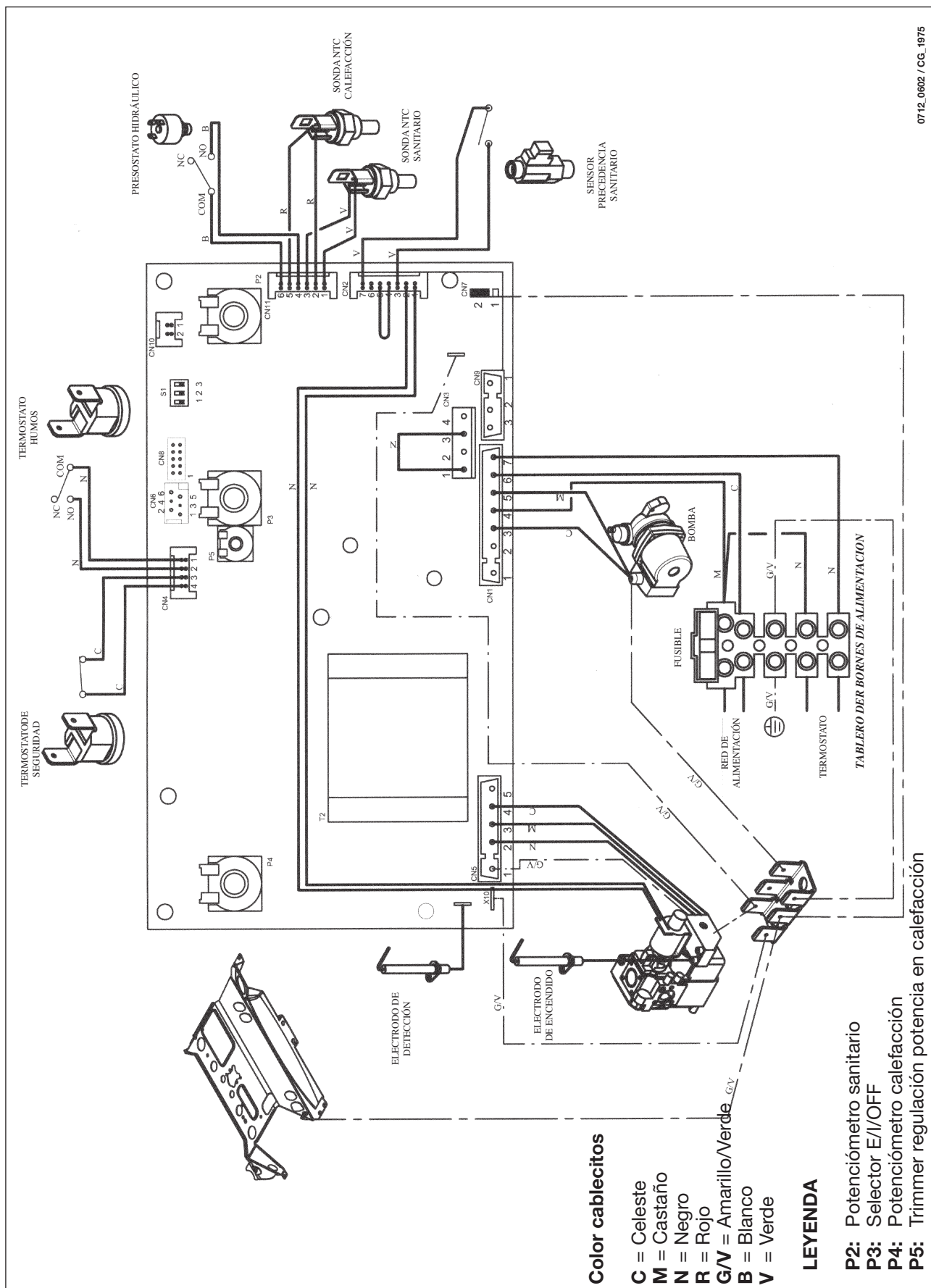
Color cablecitos

- C = Celeste
- M = Castaño
- N = Negro
- R = Rojo
- G/V = Amarillo/Verde
- B = Blanco
- V = Verde

LEYENDA

- P2: Potenciometro sanitario
- P3: Selector E/I/OFF
- P4: Potenciometro calefacción
- P5: Trimmer regulación potencia en calefacción

29.2 - 240 i



0712_0602 / CG_1975

30. CARACTERÍSTICAS TÉCNICAS

Modelo		240 Fi	240 i
Categoría		II _{2H3P}	II _{2H3P}
Caudal térmico nominal	kW	26,3	26,3
Caudal térmico reducido	kW	10,6	10,6
Potencia térmica nominal	kW	24	24
	kcal/h	20.600	20.600
Potencia térmica reducida	kW	9,3	9,3
	kcal/h	8.000	8.000
Rendimiento según la directiva 92/42/CEE	—	★★	★★
Presión máxima agua circuito térmico	bar	3	3
Capacidad del depósito de expansión	l	8	7
Presión del depósito de expansión	bar	0,5	0,5
Presión máxima agua circuito sanitario	bar	8	8
Presión mínima dinámica agua circuito sanitario	bar	0,2	0,2
Caudal mínimo agua sanitaria	l/min	2,5	2,5
Producción agua sanitaria con $\Delta T=25\text{ }^{\circ}\text{C}$	l/min	13,7	13,7
Producción agua sanitaria con $\Delta T=35\text{ }^{\circ}\text{C}$	l/min	9,8	9,8
Caudal específico (*)	l/min	11	11
Diámetro conducto de descarga concéntrico	mm	60	-
Diámetro conducto de aspiración concéntrico	mm	100	-
Diámetro conducto de descarga desdoblado	mm	80	-
Diámetro conducto de aspiración desdoblado	mm	80	-
Diámetro conducto de descarga	mm	-	120
Caudal másico humos máx	kg/s	0,020	0,021
Caudal másico humos mín.	kg/s	0,017	0,018
Temperatura humos máx	$^{\circ}\text{C}$	146	120
Temperatura humos mín.	$^{\circ}\text{C}$	106	86
Clase NOx	—	3	3
Tipo de gas	—	G20	G20
	—	G31	G31
Presión de alimentación gas metano	mbar	20	20
Presión de alimentación gas propano	mbar	37	37
Tensión de alimentación eléctrica	V	230	230
Frecuencia de alimentación eléctrica	Hz	50	50
Potencia eléctrica nominal	W	170	110
Peso neto	kg	33,5	29
Dimensiones	altura	mm	734
	anchura	mm	400
	profundidad	mm	317
Grado de protección contra la humedad y la penetración del agua (**)		IP X4D	IP X4D

(*) según EN 625

(**) según EN 60529

Tisztelt Vásárló!

Társaságunk meg van győződve arról, hogy az új kazánja minden igényét ki fogja elégíteni.

Egy **BAXI** termék megvásárlása biztosítja mindazt, amit Ön elvár: jó működést, egyszerű, racionális használatot.

Azt kérjük Öntől ne tegye félre a jelen kézikönyvet amíg el nem olvasta: a kazán helyes és hatékony használatára vonatkozó, hasznos információkat talál benne.

A csomagolóanyagokat (műanyag zacskók, polisztirol, stb.) gyermekektől távol kell tartani, mert veszélyforrást jelentenek.

Kazánjaink viselik a CE jelölést az alábbi Irányelvekben lefektetett alapkövetelményeknek megfelelően:

- 90/396/EGK sz. gáz irányelv
- 92/42/EGK sz. teljesítmény irányelv
- 2004/108/EGK sz. elektromágneses kompatibilitási irányelv
- 2006/95/EK sz. alacsony feszültségre vonatkozó irányelv



TARTALOMJEGYZÉK

A FELHASZNÁLÓNAK SZÓLÓ UTASÍTÁSOK

1. A felszerelést megelőzően érvényes figyelmeztetések	29
2. A működésbe helyezést megelőzően érvényes	29
3. A kazán működésbe helyezése	30
4. A használati melegvíz hőmérséklet beállítása	30
5. A környezeti hőmérséklet beállítása	31
6. A berendezés feltöltése	31
7. A kazán kikapcsolása	31
8. Gázcsere	31
9. A berendezés leállítása hosszabb időre. Fagyvédelem	32
10. A biztonsági egységek jelzései - beavatkozása	32
11. Rendes karbantartási utasítások	32

A BESZERELÉST VÉGZŐ SZAKEMBERNEK SZÓLÓ UTASÍTÁSOK

12. Általános figyelmeztetések	33
13. A beszerelést megelőzően érvényes figyelmeztetések	33
14. A kazán beszerelése	34
15. A kazán méretei	34
16. A kivezető és beszívó csővezetékek felszerelése	35
17. Elektromos bekötés	39
18. A szobatermosztát csatlakoztatása	40
19. A gázcsere módozata	41
20. A paraméterek kijelzőn történő megjelenítése ("info" funkció)	43
21. Szabályozó és biztonsági egységek	44
22. Az elektronikus kártyán végrehajtandó szabályozások	45
23. Gyűjtőelektróda elhelyezés és lángörzés	45
24. Az égési paraméterek ellenőrzése	45
25. Vízkapacitás/vízoszlop nyomómagasság jellemzők	46
26. A külső szonda csatlakoztatása	46
27. Éves karbantartása	206
28. A körök funkcionális ábrája	48 -49
29. A csatlakozók bekötési ábrája	50 -51
30. Műszaki jellemzők	52



BAXI S.p.A., a magas technológiájú kazánok és fűtési rendszerek gyártásának egyik vezető európai képviselője rendelkezik a CSQ bizonyítvánnyal a minőségirányítási rendszerek (ISO 9001), a környezet (ISO 14001) és az egészség, valamint a biztonság (OHSAS 18001) tekintetében. Ez azt igazolja, hogy BAXI S.p.A. saját stratégiai céljainak ismeri el a környezet védelmét, termékeinek megbízhatóságát és minőségét, illetve dolgozóinak egészségét és biztonságát. A vállalat szervezetén keresztül gondoskodik ezen szempontok folyamatos fejlesztéséről, ügyfelei igényeinek minél jobb kielégítése céljából



1. A FELSZERELÉST MEGELŐZŐEN ÉRVÉNYES FIGYELMEZTETÉSEK

Ez a kazán a víznek a légköri nyomáson érvényes forráspontnál alacsonyabb hőmérsékletre történő melegítését szolgálja. A kazánt szolgáltatásának és teljesítményének megfelelő fűtőberendezésre kell csatlakoztatni.

Mielőtt szakemberrel beköttené a kazánt, alapján az alábbiak szerint járjon el:

- a) Ellenőrizze, hogy a kazán a rendelkezésre álló gáztípussal való működésre van-e előkészítve. Ezt a csomagoláson található feliratról, illetve a berendezésen lévő adattábláról lehet leolvasni.
- b) Ellenőrizze, hogy a kémény huzata megfelelő-e, nincs-e eltömődve illetve, hogy a füstcsőbe más berendezés ne legyen bekötve kivéve, ha a füstcsövet a vonatkozó szabványoknak és az érvényes előírásoknak megfelelően több berendezés kiszolgálására építették.
- c) Ellenőrizze, hogy amennyiben már korábban meglévő füstcsőbe történik a bekötés, az gondosan meg legyen tisztítva, mivel működés közben az esetleges korom leválása elzárhatja a füst útját.
- d) A készülék helyes üzemeltetésének biztosítására, és a garancia érvényessége érdekében elengedhetetlen az alábbi óvintézkedések betartása:

1. Melegvíz hálózat:

- 1.1. Ha a víz keménysége nagyobb, mint 20 °F (1 °F = 10 mg kalcium karbonát / 1 liter víz), akkor egy polifoszfát adagoló, vagy egy a hatályos normatíváknak megfelelő ezzel egyenértékű berendezés beszerelését írjuk elő.
- 1.2. A készülék beszerelését követően, és annak használata előtt a berendezést alaposan át kell mosni.
- 1.3. A termék használati melegvíz hálózatához használt anyagok megfelelnek a 98/83/EK direktívának.

2. Fűtési hálózat

2.1. Új berendezés

A kazán beszerelése előtt a berendezést alaposan meg kell tisztítani a maradék menetvágási forgács, forrasanyag és esetleges oldószerek eltávolítása céljából, a kereskedelemben kapható nem savas és nem lúgos megfelelő termékeket használva e célra, melyek nem károsítják a fémeket és a műanyag, valamint gumi részeket. A tisztításhoz javasolt termékek: SENTINEL X300 vagy X400 és FERNOX fűtőberendezés helyreállító. Ezen termékek használata során szigorúan kövesse a velük adott útmutatásokat.

2.2. Meglévő berendezés:

A kazán beszerelése előtt a berendezést teljesen ki kell üríteni és megfelelően meg kell tisztítani iszaptól és szennyeződésektől a 2.1 fejezetben ismertetett, kereskedelemben kapható erre alkalmas termékek használatával. A berendezés lerakódásoktól történő védelme érdekében olyan védőszereket kell használni, mint a SENTINEL X100 és FERNOX fűtőberendezés védő. Ezen termékek használata során szigorúan kövesse a velük adott útmutatásokat.

Ne feledje, hogy a fűtőberendezésben lerakódások jelenléte működési problémákat okoz a kazánban (például a hőcserélő túlmelegedése és zajosság).

A fenti figyelmeztetések betartásának elmulasztása a készülék garanciájának elvesztését vonja maga után.

2. A MŰKÖDÉSBE HELYEZÉST MEGELŐZŐEN ÉRVÉNYES FIGYELMEZTETÉSEK

Az első begyűjtést a felhatalmazott Szervizközpontnak kell végeznie, melynek során az alábbiakat kell ellenőrizni:

- a) Az adattábla adatai meg kell, hogy feleljenek a hálózati (elektromos, víz, gáz) adatoknak.
- b) A beszerelés az érvényes szabványoknak megfelelően történt.
- c) Az elektromos hálózat és a földelés bekötése szabályosan történt.

A fentiek be nem tartása esetén a garancia érvényét veszti.

Mielőtt működésbe helyezi a kazánt, távolítsa el a védőfóliát. Ehhez ne használjon karcoló szerszámot, vagy anyagot mivel ez megsértheti a festett részeket.

A készüléket nem használhatják olyan személyek (gyermeket ideértve) akik csökkent fizikai, érzéki vagy szellemi képességgel rendelkeznek, vagy nem rendelkeznek megfelelő tapasztalattal és tudással, hacsak egy felelős személy közvetítésén keresztül nem kerül garانتálásra a biztonságuk illetve felügyeletük, vagy a készülék használatára vonatkozóan fel nem világosították őket.

3. A KAZÁN MŰKÖDÉSBE HELYEZÉSE

A bekapcsolás helyes műveleti sorrendjének betartásához az alábbiak szerint járjon el:

- 1) helyezze áram alá a kazánt;
 - 2) nyissa ki a gázcsapot;
 - 3) fordítsa el a választókapcsolót úgy, hogy a kazánt Nyári (☼) vagy Téli (❄️) (2.ábra);
 - 4) a fűtési kör hőmérséklet szabályozója (2) és a használati melegvíz hőmérséklet szabályozója (1) segítségével gyújtsa meg a főégőt. A hőmérséklet növeléséhez a kezelőgombot az óra járásának megfelelő irányba csavarja el, míg ellenkező irányba a hőmérséklet csökkentéséhez.
- Nyár (☼) álláson a főégő csak akkor kapcsol be, ha használati melegvíz vétel történik.

0904_2201/CG1658

1. ábra

MAGYARÁZAT:

- Működés fűtési módozatban
- Láng jelenlét (az égő ég)
- Láng vesztés (nem gyulladt meg)
- Működés használati melegvíz módozatban
- Általános rendellenesség
- RESET
- Víz hiány (Alacsony berendezés nyomás)
- Számjelzés
Számjelzés (hőmérséklet, rendellenességi kód, stb.)

Figyelmeztetés első begyűjtáskor, amíg a gáz csővezetékben lévő levegő nem kerül kivezetésre előfordulhat, hogy az égőfej meggyulladás nem történik meg, és ebből következően a kazán leblokkol. Ajánlatos ez esetben megismételni a begyűjtési műveletet egészen addig, amíg a gáz el nem jut az égőfejig és ezt oly módon eszközölheti, hogy a választókapcsolót legalább 2 másodpercre a (R) állásra helyezi.

- 1** HASZNÁLATI MELEGVÍZ szabályozógomb (A.C.S.)
- 2** FŰTÉS szabályozógomb (C.H.)
- 3** Választókapcsoló (2. ábra)
- 4** Kijelző

Nyár/Tél/Reset/OFF választókapcsoló állások

2. ábra

0503_1109/CG1659

4. A HASZNÁLATI MELEGVÍZ HŐMÉRSÉKLET BEÁLLÍTÁSA

A gázszelep egy elektronikus lángmodulációs eszközzel rendelkezik, mely a használati melegvíz szabályozó kezelőgomb (1) elhelyezésének, és a vételezett víz mennyiségének függvényében végzi a szabályozást.

Ez az elektronikus egység lehetővé teszi, hogy kis mennyiségű víz vétele esetén is egyenletes hőmérsékleten távozzon a víz a kazánból.

A vételezés alatt a kijelző a használati melegvíz hőmérsékletét tünteti fel.

A hőmérséklet növeléséhez a szabályozógombot az óramutató járásának megfelelő irányba fordítsuk el, csökkentéséhez pedig azzal ellenkező irányba.

5. A KÖRNYEZETI HŐMÉRSÉKLET BEÁLLÍTÁSA

A berendezésnek a helyiségek hőmérséklete beállításának céljából szobatermosztáttal kell rendelkeznie.

Amennyiben ideiglenesen nincs szobatermosztát, az első bekapcsoláskor a szobahőmérsékletet a kezelőgombbal (2) lehet szabályozni. A fűtési módozatban történő működés közben a kijelző a berendezés odairányú hőmérsékletét tünteti fel.

A hőmérséklet növeléséhez a kezelőgombot az óra járásának irányába fordítsa el, csökkentéséhez pedig azzal ellenkező irányba. A láng elektronikus modulációja lehetővé teszi, hogy az égőhöz jutó gáz hozamot a tényleges hőcsere feltételeihez igazítva a kazán elérje a kívánt hőmérsékletet

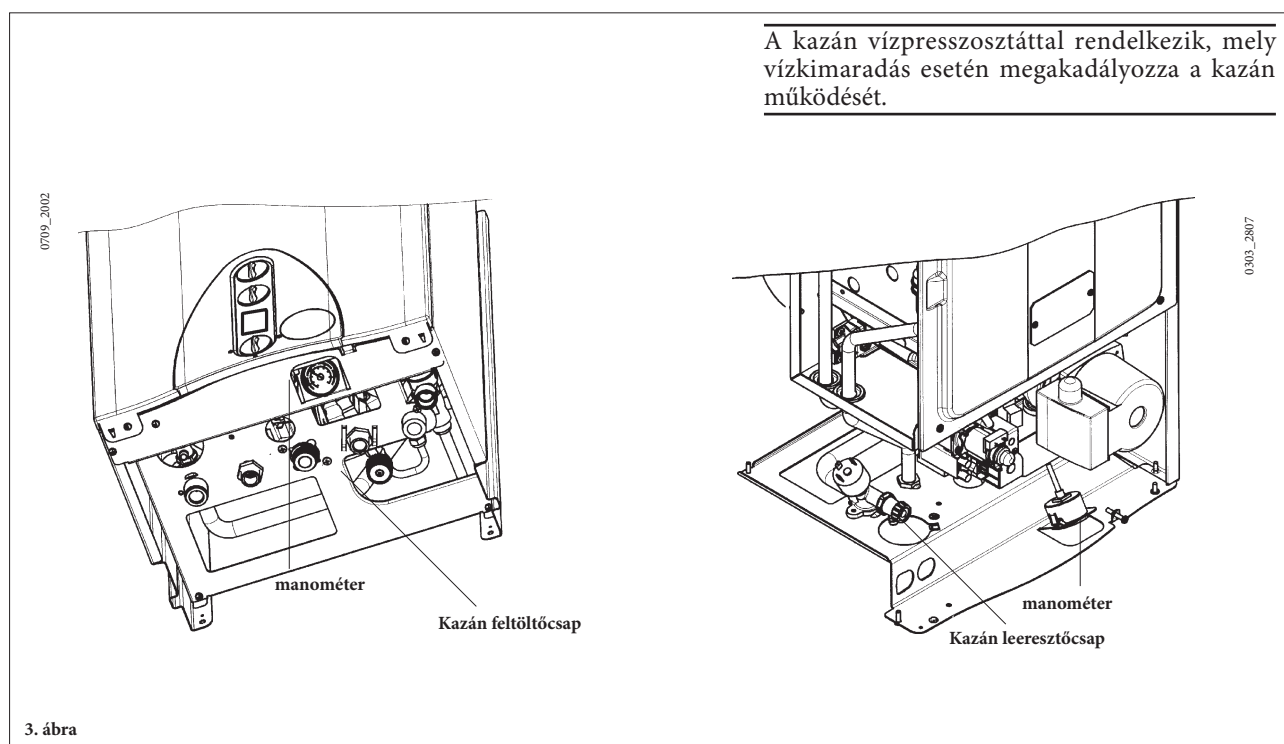
6. A BERENDEZÉS FELTÖLTÉSE

FONTOS: A manométeren (14 - 3. ábra) rendszeresen ellenőrizze, hogy a hideg berendezés nyomása 0,7 - 1,5 bar között legyen. Túlnyomás esetén a kazán leeresztőcsapját kell megnyitni. Ennél alacsonyabb nyomás esetén a kazán feltöltőcsapját kell megnyitni (3. ábra).

Javasoljuk, hogy a csap nyitását nagyon lassan végezze, lehetővé téve ezáltal a levegő leeresztését.

A művelet végzése alatt a 2. ábrán látható Nyár/Tél választókapcsolónak az OFF (0) álláson kell lennie.

MEGJEGYZÉS: Ha gyakran fordul elő nyomáscsökkenés, kérje a felhatalmazott Szervizközpont segítségét.



7. A KAZÁN KIKAPCSOLÁSA

A kazán kikapcsolásához meg kell szakítani a készülék elektromos energiaellátását. Ha a 2. ábrán feltüntetett kazán választókapcsoló a 0 álláson van, a kazán kikapcsolt állapotban marad (a kijelző az OFF kiírást tünteti fel) de az áramkörök feszültség alatt maradnak, és a fagymentesítő funkció aktív (9. fejezet).

MEGJEGYZÉS: a választókapcsoló "0" állásán és csatlakoztatott külső szondával a kijelző a külső hőmérsékletet (°C) tünteti fel.

8. GÁZCSERE

A kazánok úgy földgázzal, mint LPG gázzal működhetnek.

Amennyiben a kazánt át kell állítani, forduljon a felhatalmazott Szervizközpont

9. A BERENDEZÉS LEÁLLÍTÁSA HOSSZABB IDŐRE. FAGYVÉDELEM

Általában célszerű elkerülni a teljes fűtőberendezés leeresztését, mivel a vízcsera a kazánban és a melegítőtestekben fokozza a fölösleges és káros vízkőlerakódást.

Ha télen a fűtőberendezést nem használja és fagyveszély van, tanácsos a berendezésben lévő vizet erre a célra szolgáló fagyállóval keverni (pl. propilén-glikol vízkőoldóval és rozsdamentesítővel társítva).

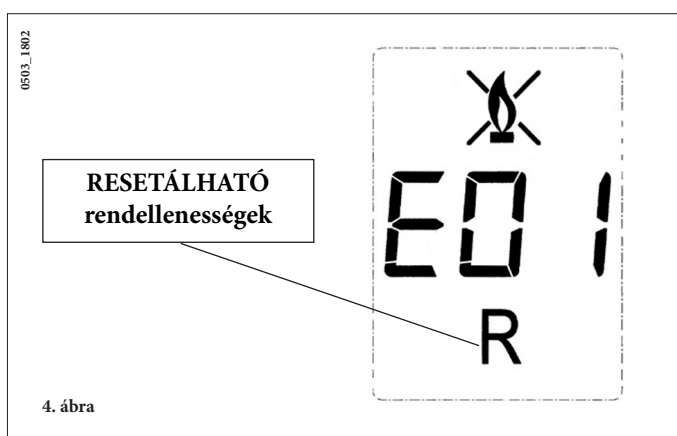
A kazán elektronikus vezérlésébe egy "fagymentesítő" funkció van beépítve, amely 5 °C-nál alacsonyabb odairányú hőmérséklet esetén az égőt addig működteti, amíg az odairányú hőmérséklet el nem éri a 30 °C-ot.

Ez a funkció az esetben működik ha:

- * a kazán áram alatt van;
- * van gáz;
- * a berendezés hőmérséklete az előírás szerinti;
- * a kazán nem blokkolt le.

10. A BIZTONSÁGI EGYSÉGEK JELZÉSEI -BEAVATKOZÁSA

A rendellenességeket a kijelzőn egy hibakód tünteti fel (például E01):



A kazán resetálásához (újra indításához) helyezze legalább 2 másodpercre a választókapcsolót (2. ábra) az "R" állásra. Ezen egység ismétlődő beavatkozása esetén lépjen kapcsolatba a felhatalmazott Szervizközponttal.

MEGJEGYZÉS: 5 egymás utáni resetálási (újra indítási) próbálkozást lehet eszközölni, melyet követően a kazán leblokkolt állapotban marad. Egy újabb próbálkozáshoz a 2. ábrán feltüntetett választókapcsolót néhány másodpercre OFF állásba kell helyezni.

FELTÜNTETETT KÓDSZÁM	RENDELLENESÉG	TENNIVALÓ
E01	Be nem gyulladás miatti leblokkolás	Helyezze legalább 2 másodpercre a választókapcsolót (2. ábra) "R" állásra. Ezen egység ismétlődő beavatkozása esetén hívja az engedéllyel rendelkező Szervizközpontot.
E02	Biztonsági termosztát beavatkozás miatti leblokkolás	Helyezze legalább 2 másodpercre a választókapcsolót (2. ábra) "R" állásra. Ezen egység ismétlődő beavatkozása esetén hívja az engedéllyel rendelkező Szervizközpontot.
E03	Füst termosztát/füst presszosztát beavatkozás	Hívja az engedéllyel rendelkező Szervizközpontot
E05	Odairányú szonda meghibásodás	Hívja az engedéllyel rendelkező Szervizközpontot
E06	Használati melegvíz szonda meghibásodás	Hívja az engedéllyel rendelkező Szervizközpontot
E10	Hidraulikus presszosztát engedélyezés hiánya	Ellenőrizze, hogy a berendezés nyomása megfeleljen az előírtaknak. Ha a rendellenesség továbbra is fennáll, hívja az engedéllyel rendelkező Szervizközpontot.
E25	Biztonsági beavatkozás valószínű szivattyú leblokkolás miatt	Hívja az engedéllyel rendelkező Szervizközpontot Helyezze legalább 2 másodpercre a választókapcsolót (2. ábra) "R" állásra.
E32	Vízke jelenlét a használati melegvíz hálózaton	Hívja a felhatalmazott műszaki szervizközpontot
E35	Parazita láng (hibás láng)	Ezen egység ismétlődő beavatkozása esetén hívja az engedéllyel rendelkező Szervizközpontot.

MEGJEGYZÉS: Rendellenesség esetén a kijelző háttér a kijelzett hibakóddal egyidejűleg villog.

11. RENDES KARBANTARTÁSI UTASÍTÁSOK

A gondos karbantartás hozzájárul a berendezés gazdaságos üzemeltetéséhez.

A berendezés külső tisztításához ne használjon súrolószert, agresszív és/vagy gyúlékony anyagot (pl. benzint, alkoholt, stb.), továbbá a tisztítást üzemben kívül helyezett berendezés mellett kell végezni (lásd a kazán kikapcsolására vonatkozó 7. fejezetet).

12. ÁLTALÁNOS FIGYELMEZTETÉSEK

Figyelem: Amikor a 2. ábrán feltüntetett választókapcsoló Tél (❄️), álláson van, néhány percet várni kell a fűtési szabályzó egység (2-1. ábra) minden beavatkozása alkalmával az újabb begyújtás előtt.

Ez a várakozás nem vonatkozik a használati melegvíz funkcióra.

Egy azonnali újabb begyújtáshoz helyezze a választókapcsolót (2. ábra) 0 állásra, majd pedig (❄️) állásra.

Az alábbi műszaki leírások és utasítások a beszerelést végző szakembernek szólnak, hogy tökéletesen tudja elvégezni a beszerelést. A kazán begyújtására és használatára vonatkozó útmutatásokat a felhasználónak szóló rész tartalmazza.

A beszerelést végző szakembernek a fűtőberendezések szereléséhez megfelelő képzéssel kell rendelkeznie. Ezen felül az alábbiakat is figyelembe kell venni:

- A kazánt bármely típusú, egy vagy két csővel táplált fűtőlappal, radiátorral vagy konvektorral lehet működtetni. A kör keresztmetszeteit minden esetben a normál módszerekkel kell számítani, figyelembe véve a 25. fejezetben megadott rendelkezésre álló vízkapacitás/vízoszlop nyomómagasság jellemzőket.
- A csomagolóanyagokat (műanyag zacskók, polisztírol, stb.) gyermekektől távol kell tartani, mert veszélyforrást jelentenek.
- Az első begyújtást a felhatalmazott Szervizközpontnak kell végeznie.

A fentiek be nem tartása esetén a garancia érvényét veszti.

13. A BESZERELÉST MEGELŐZŐEN ÉRVÉNYES FIGYELMEZTETÉSEK

Ez a kazán a víznek a légköri nyomáson érvényes forráspontnál alacsonyabb hőmérsékletre történő melegítését szolgálja. A kazánt szolgáltatásának és teljesítményének megfelelő fűtőberendezésre kell csatlakoztatni.

A kazán bekötése előtt az alábbiakat kell eszközölni:

- a) Ellenőrizni kell, hogy a kazán a rendelkezésre álló gáztípussal való működésre van-e előkészítve. Ezt a csomagoláson található feliratról, illetve a berendezésen lévő adattábláról lehet leolvasni.
- b) Ellenőrizni kell, hogy a kémény huzata megfelelő-e, nincs-e eltömődve, illetve, hogy a füstcsőbe más berendezés ne legyen bekötve kivéve, ha a füstcsövet a vonatkozó szabványoknak és az érvényes előírásoknak megfelelően több berendezés kiszolgálására építették
- c) Ellenőrizni kell, hogy amennyiben már korábban meglévő füstcsőbe történik a bekötés, az gondosan meg legyen tisztítani, mivel működés közben az esetleges korom leválása elzárhatja a füst útját.

Ezen kívül a megfelelő működés és a garancia érvényessége szempontjából elengedhetetlenek az alábbi óvintézkedések:

1. Melegvíz hálózat:

- 1.1. Ha a víz keménysége nagyobb, mint 20 °F (1 °F = 10 mg kalcium karbonát / 1 liter víz), akkor egy polifoszfát adagoló, vagy egy a hatályos normatíváknak megfelelő ezzel egyenértékű berendezés beszerelését írjuk elő.
- 1.2. A készülék beszerelését követően, és annak használata előtt a berendezést alaposan át kell mosni.
- 1.3. A termék használati melegvíz hálózatához használt anyagok megfelelnek a 98/83/EK direktívának.

2. Fűtési hálózat

2.1. Új berendezés

A kazán beszerelése előtt a berendezést alaposan meg kell tisztítani a maradék menetvágási forgács, forrasztóanyag és esetleges oldószerek eltávolítása céljából, a kereskedelemben kapható nem savas és nem lúgos megfelelő termékeket használva e célra, melyek nem károsítják a fémeket és a műanyag, valamint gumi részeket. A tisztításhoz javasolt termékek: SENTINEL X300 vagy X400 és FERNOX fűtőberendezés helyreállító. Ezen termékek használata során szigorúan kövesse a velük adott útmutatásokat.

2.2. Meglévő berendezés:

A kazán beszerelése előtt a berendezést teljesen ki kell üríteni és megfelelően meg kell tisztítani iszaptól és szennyeződésektől a 2.1 fejezetben ismertetett, kereskedelemben kapható erre alkalmas termékek használatával. A berendezés lerakódásoktól történő védelme érdekében olyan védőszereket kell használni, mint a SENTINEL X100 és FERNOX fűtőberendezés védő. Ezen termékek használata során szigorúan kövesse a velük adott útmutatásokat.

Ne feledje, hogy a fűtőberendezésben lerakódások jelenléte működési problémákat okoz a kazánban (például a hőcserélő túlmelegedése és zajosság).

A fenti figyelmeztetések betartásának elmulasztása a készülék garanciájának elvesztését vonja maga után.

14. A KAZÁN BESZERELÉSE

Miután meghatározta a kazán pontos helyét, rögzítse a falra a sablont.

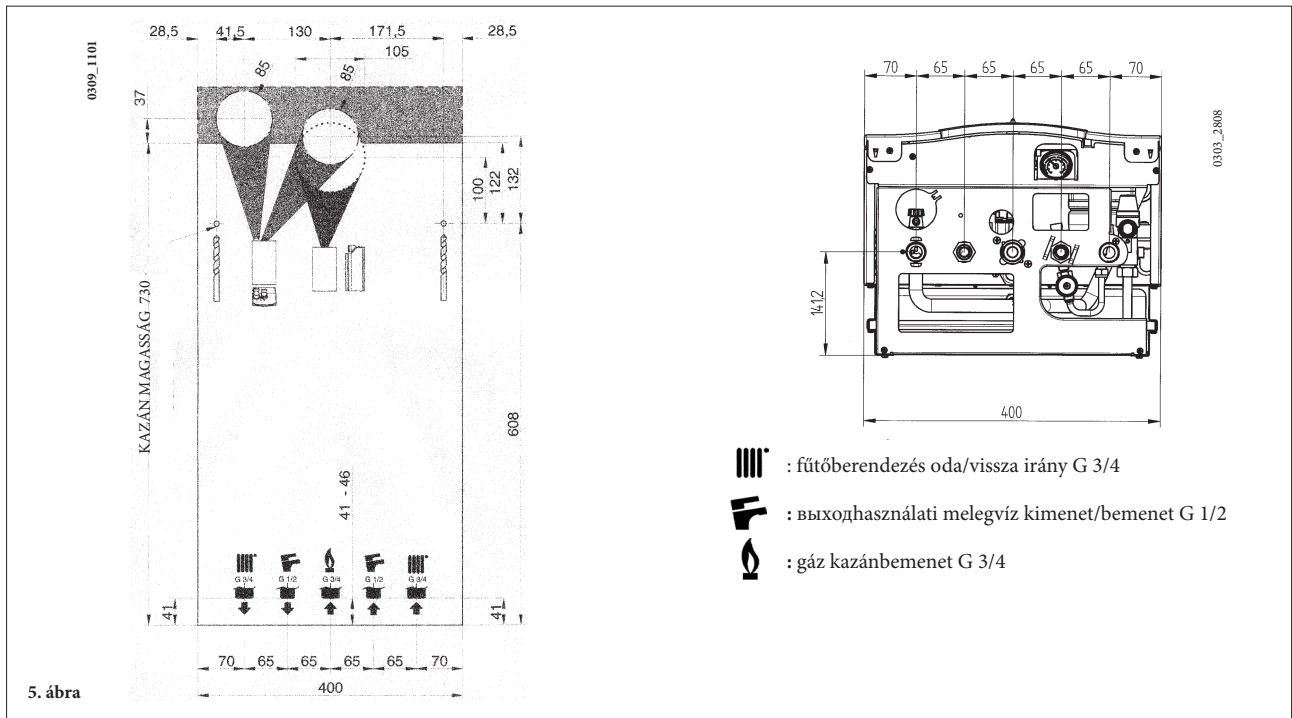
A sablon alsó átlójánál lévő víz- és gázcsatlakozások állásainál kezdje a berendezés bekötését.

Javasoljuk, hogy a fűtési körre két (egy oda- és egy visszairányú) G3/4-es elzárócsapot építsen be, melyeket külön kérésre szállítunk, mivel ez lehetővé teszi, hogy nagyjavításnál ne kelljen a teljes fűtőberendezést leereszteni.

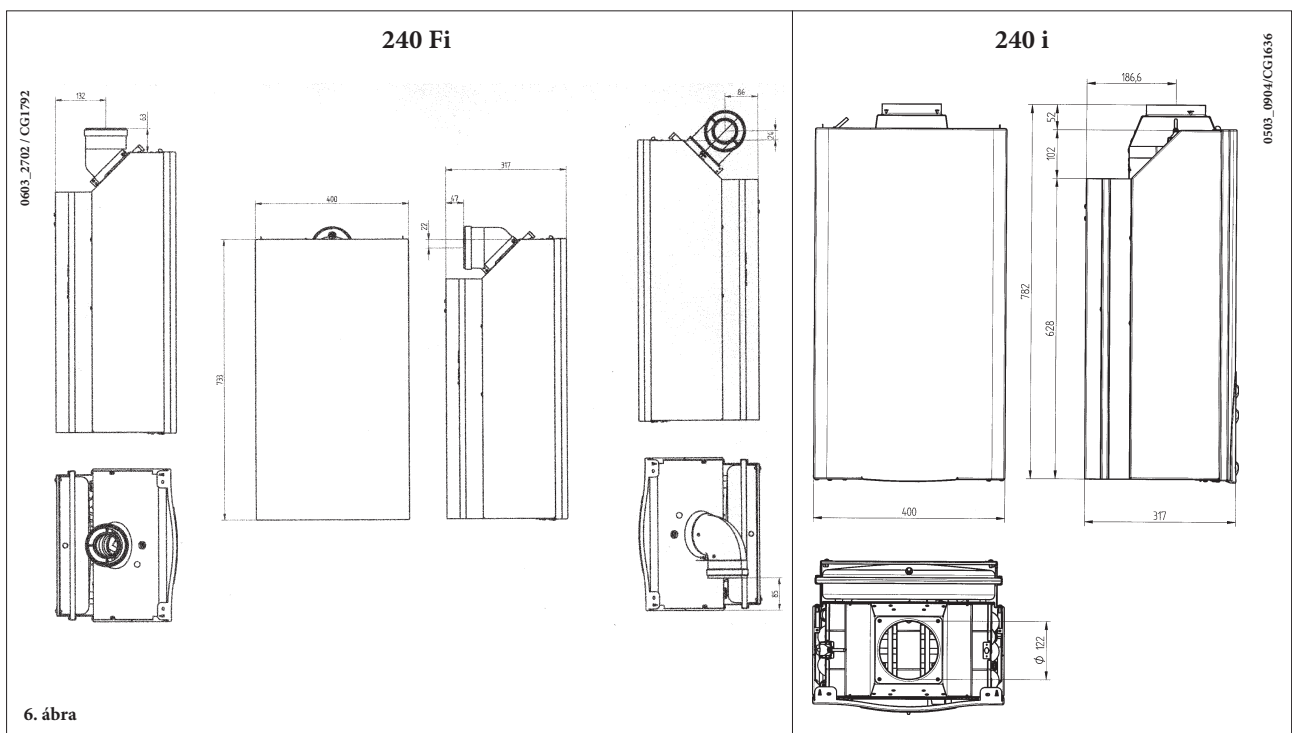
Már meglévő berendezés és csere esetén a fentiekén túlmenően javasoljuk, hogy a kazán visszairányú köréhez alul egy ülepítődényt helyezzen el, melynek célja, hogy az átmosást követően is a rendszerben maradt és idővel a rendszerbe visszakerülő lerakódásokat, illetve salakot összegyűjtse.

Miután a kazánt a falra rögzítette, az alábbi fejezetekben található leírás alapján kösse be a kivezető és beszívó csővezetéseket, melyeket kiegészítőként szállítunk.

240 i modellű természetes huzatú kazán beszerelése esetén a kémény bekötését a normál mechanikai hatásoknak, a hőnek, az égéstermékek hatásának és ezek esetleges lecsapódásának ellenálló fémcsővel végezzük.



15. A KAZÁN MÉRETEI



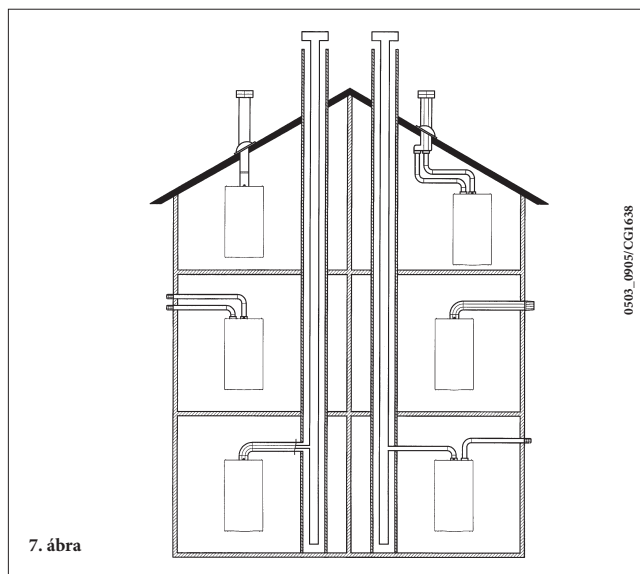
16. A KIVEZETŐ ÉS BESZÍVÓ CSŐVEZETÉKEK FELSZERELÉSE

240 Fi modell

Az alábbiakban bemutatott és a kazánhoz kiegészítőként szállított alkatrészek segítségével a kazán beszerelése könnyen és rugalmasan elvégezhető. A kazán eredetileg egy koaxiális, függőleges vagy vízszintes kivezető-beszívó csővezetékre történő bekötésre van előkészítve. Az osztó kiegészítő segítségével elkülönített vezetékeket is lehet használni.

A felszereléshez kizárólag a gyártó által szállított kiegészítők használhatók!

FIGYELMEZTETÉS: A fokozott működési biztonság eléréséhez a füstelvezető csöveket a megfelelő rögzítő bilincsekkel erősen a falra kell rögzíteni.



Cső típus	Kivezető cső max. hossz	Minden felszerelt 90°-os könyöknél a max. hossz így csökken	Minden felszerelt 45°-os könyöknél a max. hossz így csökken	Kémény végelem átmérő	Külső cső átmérő
koaxiális	5 M	1 M	0,5 M	100 MM	100 MM
függőleges különálló	15 M	0,5 M	0,25 M	133 MM	80 MM
vízszintes különálló	30 M	0,5 M	0,25 M	-	80 MM

... koaxiális kivezető - beszívó csővezeték (koncentrikus)

Ez a típusú cső lehetővé teszi az égéstermék kivezetését, és az égést tápláló levegő beszívását úgy az épületen kívül, mint a LAS típusú füstcsövekbe is. A 90°-os koaxiális könyök lehetővé teszi, hogy a kazánt a 360°-os elforgatási lehetőségnek köszönhetően bármilyen irányban a kivezető-beszívó csőre lehessen csatlakoztatni. Ezt a koaxiális csővezeték, vagy a 45°-os könyökelem kiegészítéseként is lehet alkalmazni.

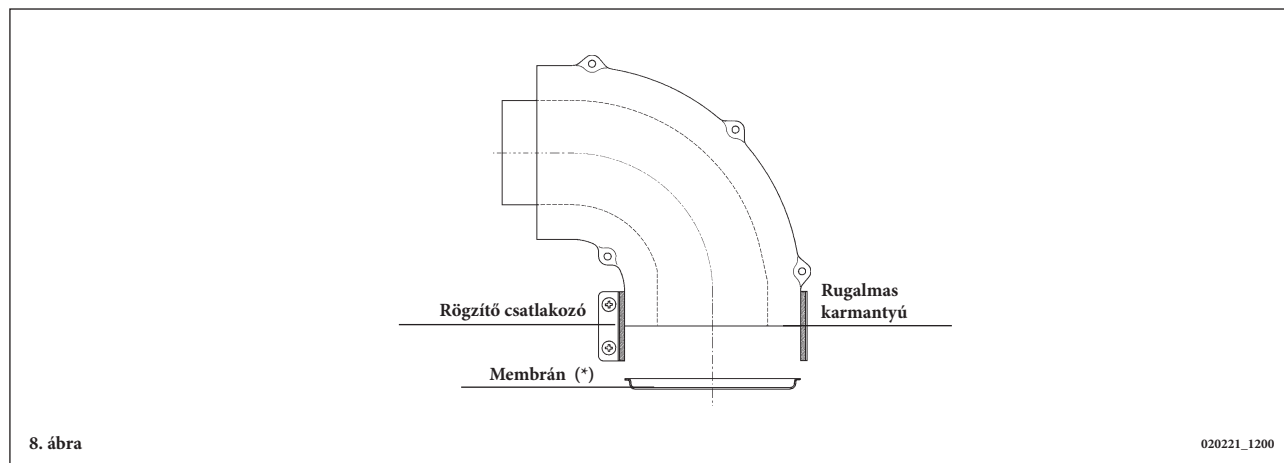
(*) A kazánban lévő membránt csak akkor szabad levenni, ha a kivezető csővezeték hosszúsága több, mint 1 méter plusz egy könyök elem.

Külső kivezetés esetén a kivezető-beszívó cső legalább 18 mm-re ki kell álljon a falból, hogy fel lehessen helyezni és rögzíteni lehessen az alumínium rozettát a vízbeszivárgás elkerülése végett.

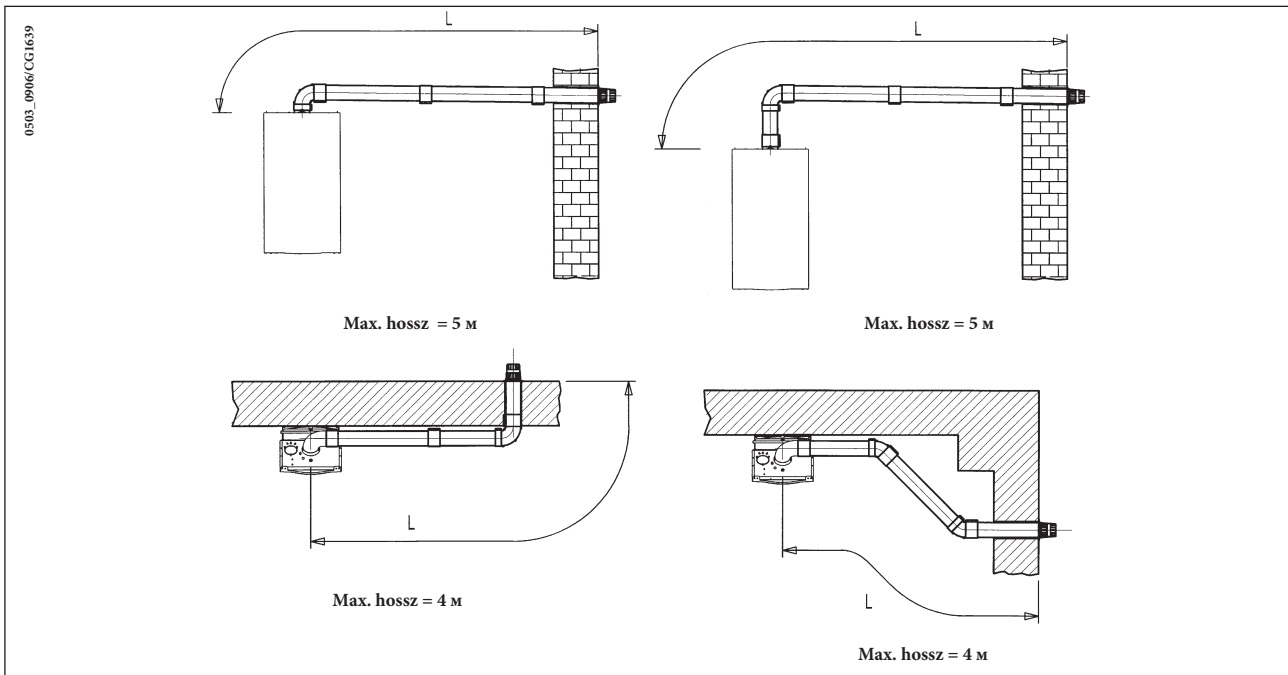
Ezen csővezetékek kazán felé való minimális lejtési szögének 1 cm-nek kell lennie a hosszúság minden méterére.

Egy 90°-os könyökelem beillesztése 1 méterrel csökkenti a csővezeték teljes hosszúságát.

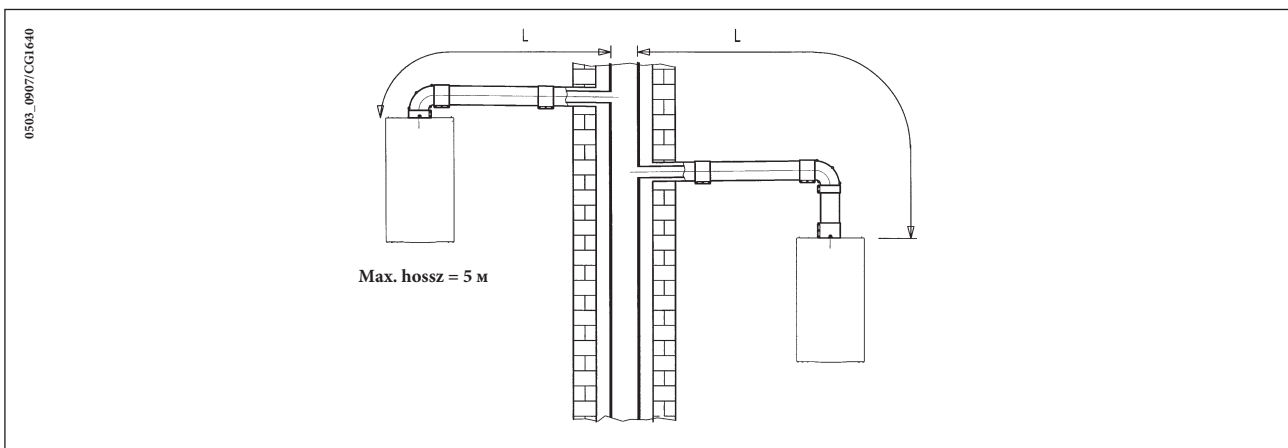
Egy 45°-os könyökelem beillesztése 0,5 méterrel csökkenti a csővezeték teljes hosszúságát.



16.1 VÍZSZINTES CSŐVEZETÉKEKKEL TÖRTÉNŐ SZERELÉSI PÉLDA

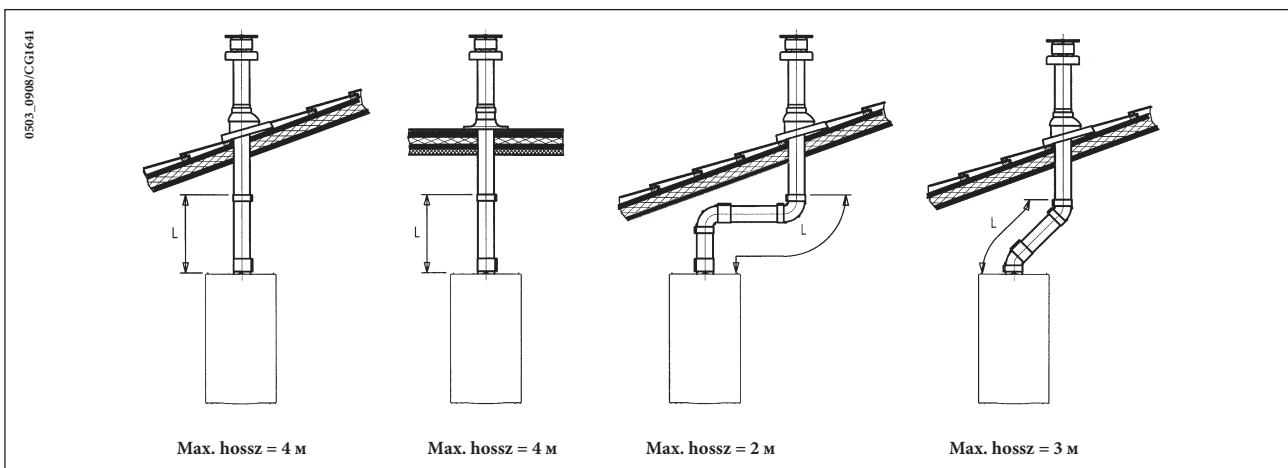


16.2 LAS TÍPUSÚ FÜSTCSÖVEKKEL TÖRTÉNŐ SZERELÉSI PÉLDA



16.3 FÜGGŐLEGES CSŐVEZETÉKEKKEL TÖRTÉNŐ SZERELÉSI PÉLDA

A beszerelést nyereg- és lapos tető esetén is el lehet végezni, az igény szerint külön kérésre kapható kémény kiegészítő, és tömítéses cserép alkalmazásával.



A kiegészítők felszerelésére vonatkozó részletesebb útmutatások céljából tekintse át a kiegészítőket kísérő műszaki leírást.

... különálló kivezető - beszívó csővezetékek

Ez a csővezeték típus lehetővé teszi az égéstermék elvezetését úgy az épületen kívülre, mint egyedi füstcsövekbe.

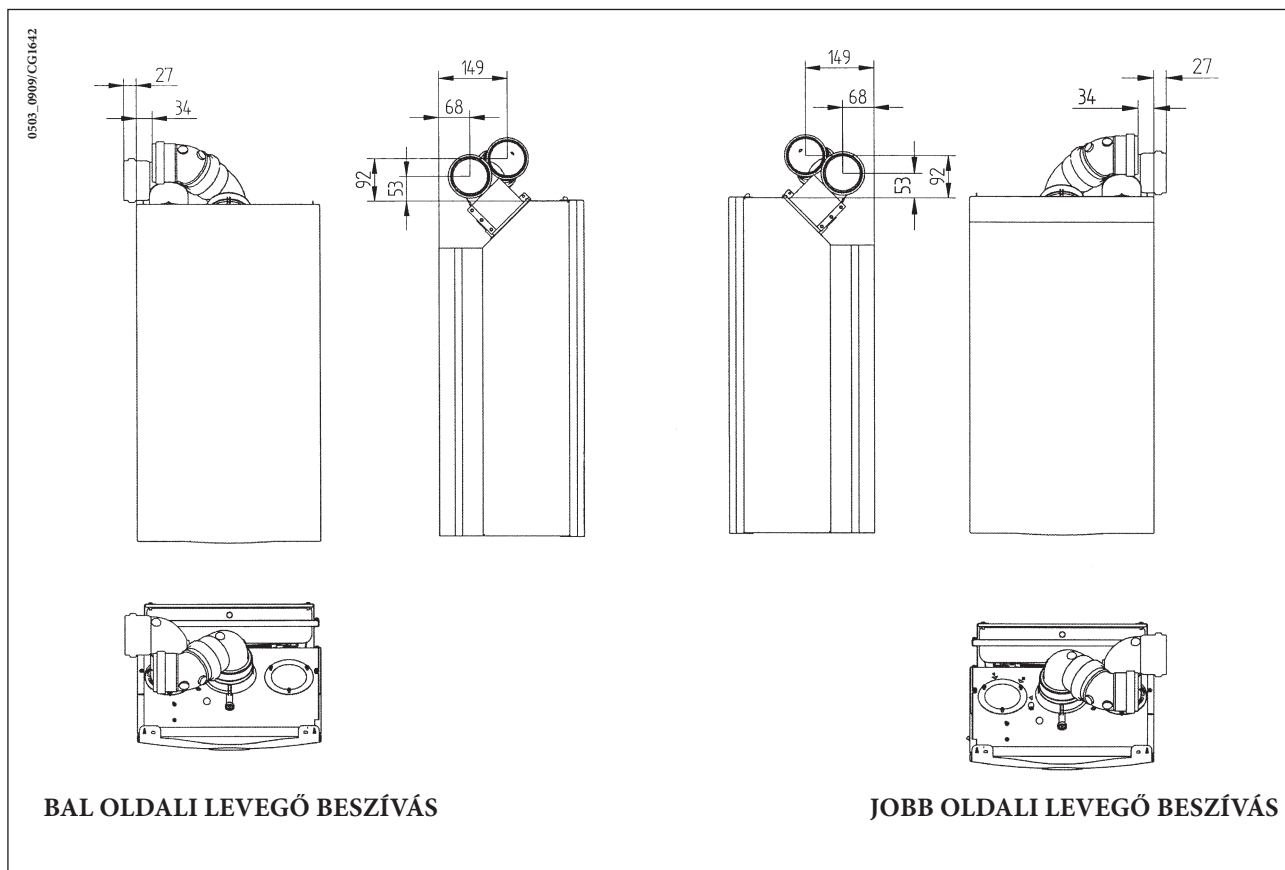
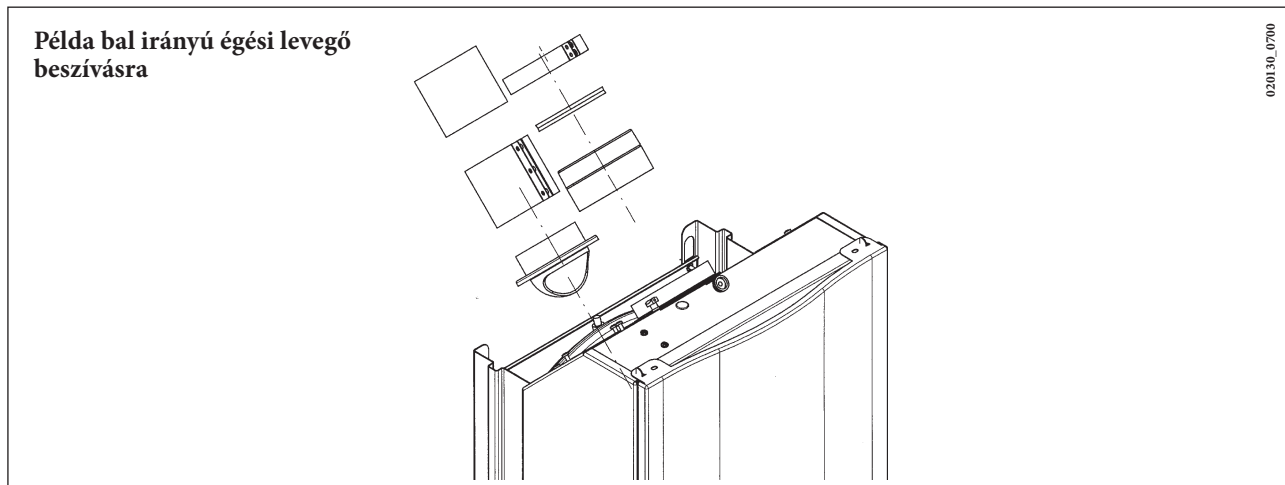
Az égést tápláló levegő szívását a kivezetés helyétől eltérő helyen lehet megvalósítani.

Az osztó tartozék egy kivezetés csökkentő csőcsatlakozóból (100/80), és egy levegő beszívó csőcsatlakozóból áll.

A használandó levegő beszívó csőcsatlakozó tömítése és csavarai azok, melyek korábban a dugóról levételre kerültek.

A kazánban lévő membrán csak ezen típusú csővezetékekkel történő beszerelés esetén távolítható el.

A 90°-os könyök lehetővé teszi, hogy a kazánt a 360°-os elforgatási lehetőségnek köszönhetően bármilyen irányban a kivezető és beszívó csőre lehessen csatlakoztatni. Ezt a csővezeték, vagy a 45°-os könyökelem kiegészítéseként is lehet alkalmazni.

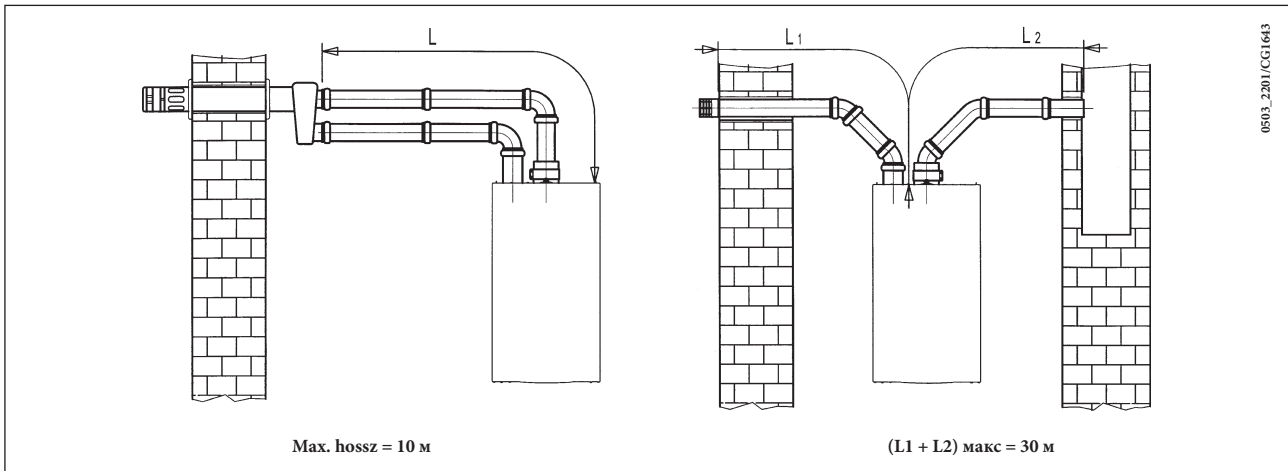


Egy 90°-os könyökelem beillesztése 0,5 méterrel csökkenti a csővezeték teljes hosszúságát.

Egy 45°-os könyökelem beillesztése 0,25 méterrel csökkenti a csővezeték teljes hosszúságát.

16.4 VÍZSZINTES ELKÜLÖNÍTETT CSŐVEZETÉKEKKEL TÖRTÉNŐ SZERELÉSI PÉLDA

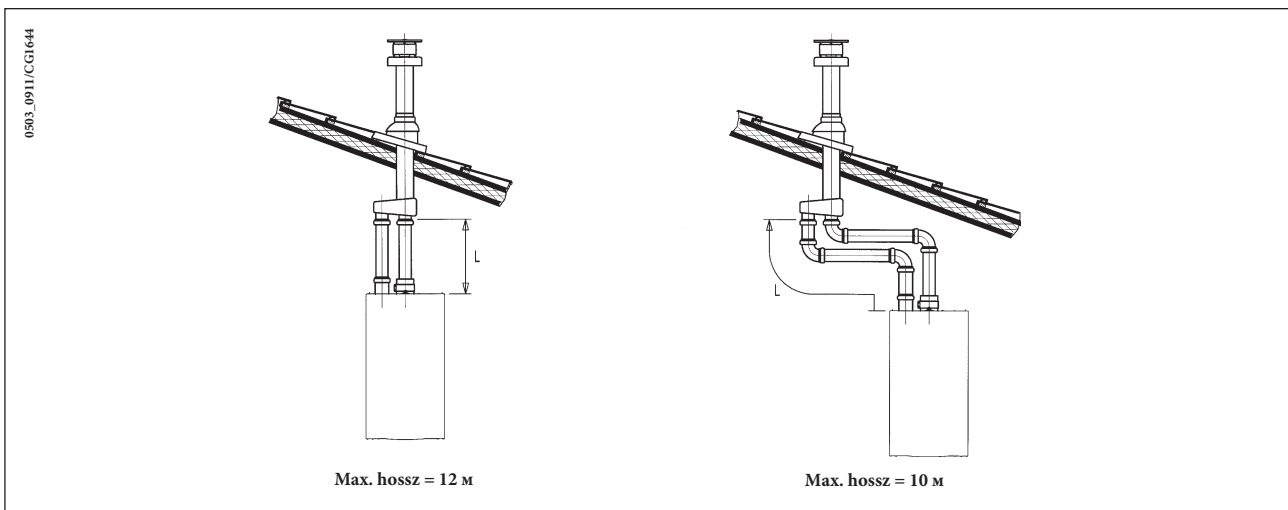
FONTOS: A kivezető csővezeték kazán felé történő minimális lejtési szögének 1 cm-nek kell lennie a hosszúság minden méterére. A kondenzgyűjtő készlet alkalmazása esetén a kivezető csővezeték lejtésének a kazán felé kell irányulnia.



Jól jegyezze meg: A C52 típusnál az égést tápláló levegő beszívásának és az égéstermék elvezetésének végelemei nem lehetnek az épülettel szemközti falakon.

A beszívó csővezeték hosszának legfeljebb 10 méternek szabad lennie. 6 méternél hosszabb kivezető cső esetén a kazán közelében fel kell szerelni a kiegészítőként szállított kondenzgyűjtő készletet.

16.5 FÜGGŐLEGES ELKÜLÖNÍTETT CSŐVEKSEL TÖRTÉNŐ SZERELÉSI PÉLDA



FONTOS: az égéstermék kivezető szimpla csövet a lakóhelyiség falával való érintkezési helyen megfelelő szigetelőanyaggal (pl. üvegyapot) szigetelni kell. A kiegészítők felszerelésére vonatkozó részletesebb útmutatások céljából tekintse át a kiegészítőket kísérő műszaki leírást.

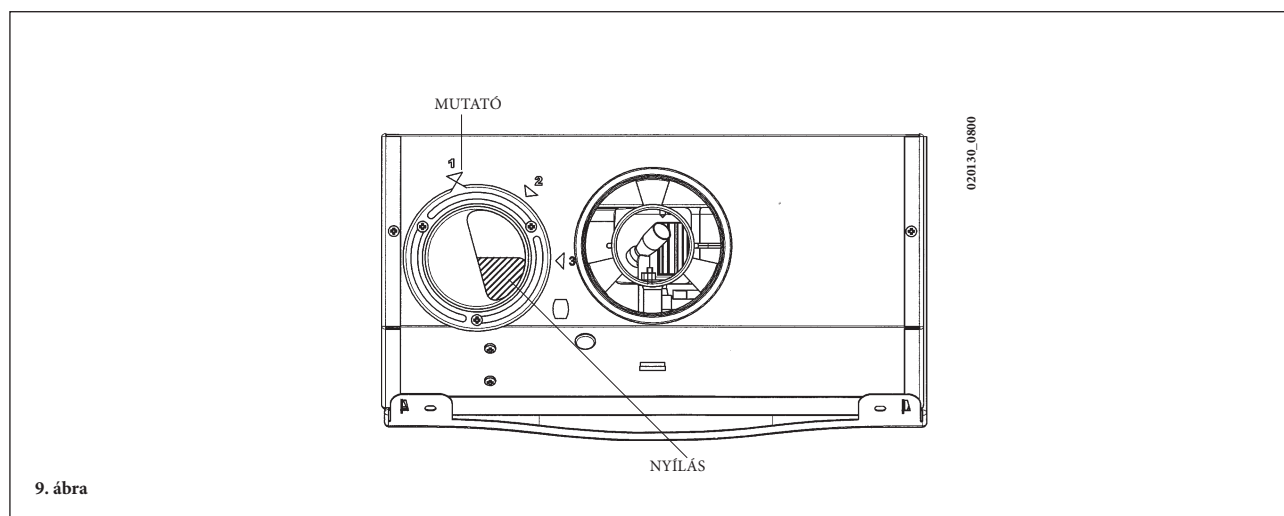
Osztott kivezető levegő tolózárának szabályozása

Ennek a tolózárnak a szabályozása az égés hatásfokának, és paramétereinek optimalizálásához szükséges. A levegő beszívó csőcsatlakozó elfordításával megfelelően szabályozásra kerül a levegő többlet az égési levegő kivezető és beszívó csővezetékei hosszának függvényében. Fordítsa el ezt a tolózárát az égési levegő többlet növeléséhez, vagy csökkentéséhez a beszerelés típusától függően (9. ábra):

- Bal oldali beszívásnál
Fordítsa el az óra járásának megfelelő irányba az égési levegő többlet növeléséhez, és fordítva a csökkentéséhez;
- Jobb oldali beszívásnál
Fordítsa el az óra járásának megfelelő irányba az égési levegő többlet csökkentéséhez, és fordítva a növeléséhez;

A további optimalizáláshoz az égési termékeket elemző készülék segítségével meg lehet mérni a füst CO2 szintjét maximális hőkapacitás mellett, és fokozatosan szabályozni a levegő tolózárát egészen addig, amíg az alábbi táblázatban feltüntetett CO2 szintet el nem éri, ha az elemzés ennél alacsonyabb értéket jelzett.

A kiegészítők felszerelésére vonatkozó részletesebb útmutatások céljából tekintse át a kiegészítőket kísérő műszaki leírást is.



9. ábra

(L1+L2) MAX	TOLÓZÁR ÁLLÁS	CO2%	
		G.20	G.31
0÷4	1	6,7	7,3
4÷18	2		
18÷30	3		

17. ELEKTROMOS BEKÖTÉS

A berendezés elektromos biztonsága csak akkor garantált, ha azt a berendezésekre vonatkozó hatályos biztonsági előírásoknak megfelelően hatékony földelő berendezéshez csatlakoztatták.

A kazánt elektromosan 230 V-os monofázis + földelés táphálózatra kell csatlakoztatni a vele adott háromeres vezetékkel, a Vonál-Nulla polaritást betartva.

A bekötést kétpólusú megszakítóval kell megvalósítani, melynél az érintkezők közötti távolság legalább 3 mm.

A tápkábel cseréje esetén "HAR H05 VV-F" 3x0,75 mm², maximum 8 mm átmérőjű harmonizált kábelt kell használni.

... A tápellátó kapcsolóhoz férés

- a kétpólusú kapcsoló segítségével feszültségmentesítse a kazánt;
- távolítsa el a kazán vezérlőpanelének két rögzítőcsavarát;
- fordítsa el a vezérlőpanel;
- távolítsa el a fedelet így az elektromos csatlakozásokhoz férhet (10. ábra).

A 2A-es gyorsbiztosítékok a tápellátó kapcsolócsúcson találhatóak (ellenőrzés és/vagy csere céljából húzza ki a fekete színű biztosítéktokot).

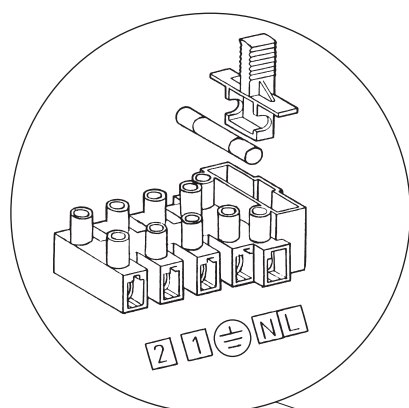
FONTOS: ügyeljen a polarításra tápellátásnál L (VONAL) - N (NULLA).

(L) = **Vonal** (barna)

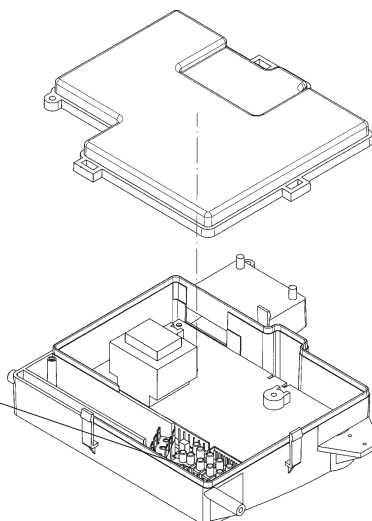
(N) = **Nulla** (világoskék)

⊕ = **Földelés** (sárga-zöld)

(1) (2) = **Szobatermosztát csatlakozás**



tápellátó kapocsléc



10. ábra

18. A SZOBATERMOSZTÁT CSATLAKOZTATÁSA

- férjen a tápellátó kapocsléchez (10. ábra) az előző fejezetben leírtaknak megfelelően;
- távolítsa el a kapcsokon lévő hidat (1) és (2);
- a kéteres vezetékét vezesse be a vezetékcszórítón keresztül, és csatlakoztassa ehhez a két kapocshoz.

19. A GÁZCSERE MÓDOZATA

A kazánt a felhatalmazott Szervizszolgálat átállíthatja metángázra (G20) vagy folyékony gázra (G31).

A nyomásszabályozó beállítása némileg eltér a használt gázszelep típusától függően (HONEYWELL vagy SIT, lásd a 12. ábrát).

Az alábbi műveleteket kell a leírás szerinti sorrendben elvégezni:

- A) ki kell cserélni a fő égőfej fűvókáit;
- B) meg kell változtatni a feszültséget a modulátornál;
- C) be kell állítani a nyomásszabályozó új max. és min. szintjét.

A) A fűvókák cseréje

- óvatosan emelje ki a főégőt az ágyazatából;
- cserélje ki a főégő fűvókáit ügyelve arra, hogy megfelelően rögzítse őket esetleges gázszivárgás elkerülése érdekében. A fűvókák átmérőjét a 2. ábra tünteti fel.

B) Modulátor feszültség változtatás

- csavarja le a kazán vezérlőpanelének két rögzítőcsavarát, és fordítsa felfelé;
- a 23. fejezetben részletezetteknek megfelelően alakítsa ki az alkalmazott gáztípusnak megfelelő áthidalást, vagy kapcsolót.

C) A nyomásszabályozó beállítása

- Egy differenciál, lehetőleg víz-manométer pozitív nyomásvételi helyét kössük a gázszelep nyomásvételi helyére (Pb) (12. ábra). Csak a hermetikus kamrával működő kazán modellek esetén kössük ugyanazon manométer negatív nyomásvételi helyét egy megfelelő „T” csatlakozásra, amely lehetővé teszi a kazán kompenzációs nyomásvételi helyének, a gázszelep (Pc) kompenzációs nyomásvételi helyének és a manométernek az összekötését. (Azonos mérést lehet végezni, ha a nyomásmérőt a nyomásvételi helyre (Pb) kötjük a hermetikus kamra frontlapja nélkül); Az égők fentitől eltérő módszerrel végzett nyomásmérése hamis eredményt adhat, mivel nem venné figyelembe a hermetikus kamrában a ventilátor által keltett nyomáscsökkenést.

C1) A névleges teljesítmény szabályozása:

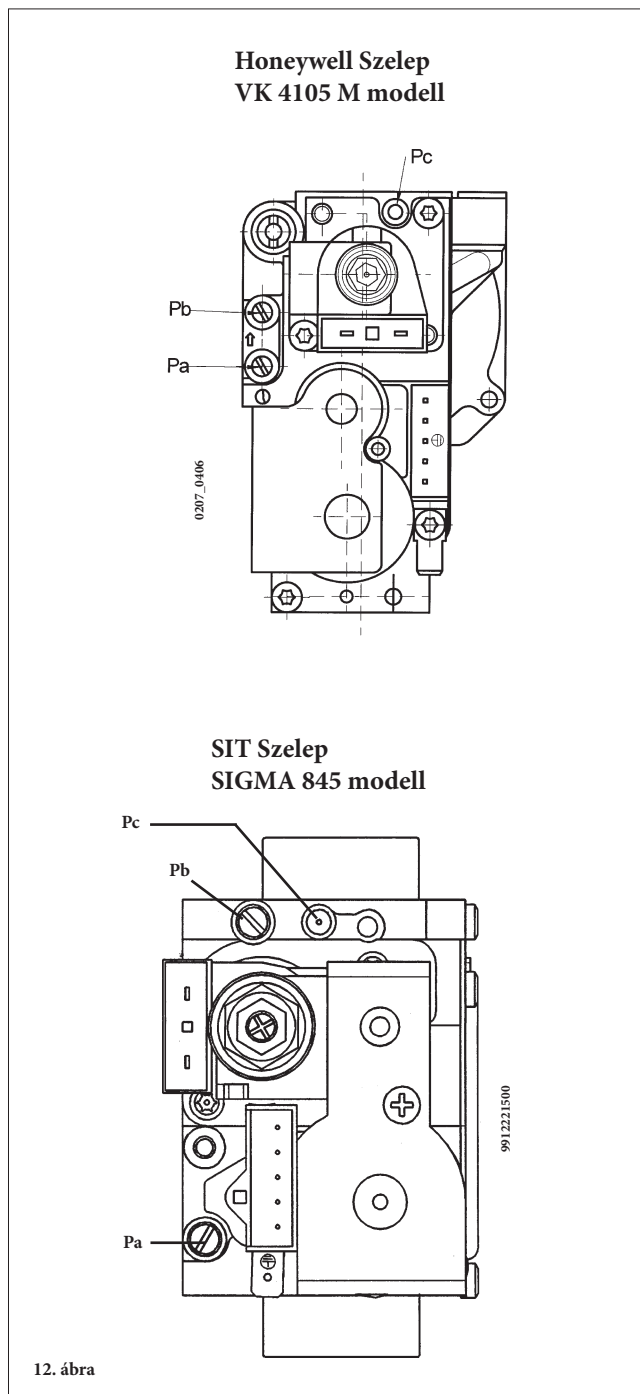
- nyissa ki a gázcsapot, és fordítsa el a szabályozógombot úgy, hogy a kazán téli (☼) üzemmódba kerüljön (2. ábra);
- nyissa meg a hálózati melegvíz vételi csapot legalább 10 liter/perc vízhozammal, illetve győződjön meg arról, hogy maximális hőigény álljon fenn;
- ellenőrizze, hogy a gázszelep nyomásvételi helyénél (Pa) (12. ábra) mért kazán dinamikus tápnyomás megfelelő legyen (30 mbar propángáznál vagy 25 mbar földgáznál).
- távolítsa el a modulátor fedelét;
- állítsa be a 13. ábrán feltüntetett sárgaréz csavart (A), az 1. táblázatban feltüntetett nyomásérték eléréséig;

C2) A csökkentett teljesítmény szabályozása:

- húzza ki a modulátor tápvezetékét, és csavarozza ki a 13. ábrán feltüntetett (B) csavart annyira, hogy a csökkentett teljesítménynek megfelelő nyomást érje el (lásd az 1. táblázatot);
- csatlakoztassa újra a vezetékét;
- szerelje fel a modulátor fedelét és zárja le.

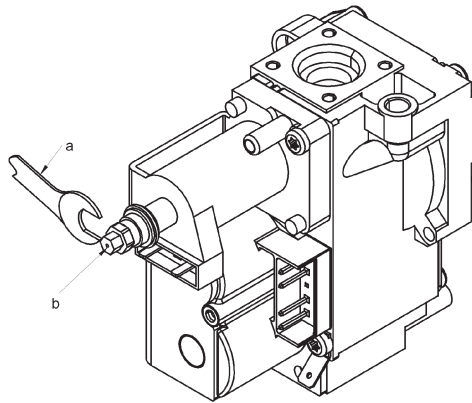
C3) Végző ellenőrzések

- használja a gáz átállításhoz pluszban biztosított adattáblát, jelölje be rajta a gáztípust és az elvégzett beállítást.



Honeywell szelep

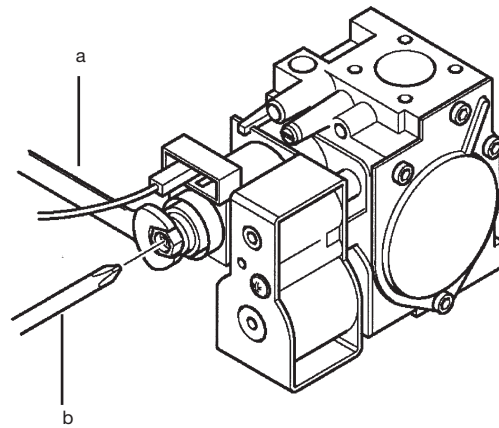
0605_1701



13. ábra

Sit szelep

0605_1502



Nyomás az égőfejnél - leadott teljesítmény táblázat

gáztípus	240 i			240 Fi		
	G20	G25.1	G31	G20	G25.1	G31
fűvóka átmérő (mm)	1,18	1,45	0,74	1,28	1,45	0,74
Csökkentett teljesítmény (mbar)	2,3	2,3	6,3	2,0	2,5	6,0
Névleges teljesítmény (mbar)	13,1	11,9	35,3	11,2	12,8	36,1
fűvókák száma	13					

1. táblázat


Fogyasztás 15 °C - 1013 mbar	240 i - 240 Fi			
	G20	G25.1	G30	G31
Névleges teljesítmény	2,78 m ³ /h	3,23 m ³ /h	2,07 kg/h	2,04 kg/h
Csökkentett teljesítmény	1,12 m ³ /h	1,30 m ³ /h	0,84 kg/h	0,82 kg/h
p.c.i.	34,02 MJ/m ³	29,3 MJ/m ³	45,6 MJ/kg	46,3 MJ/kg

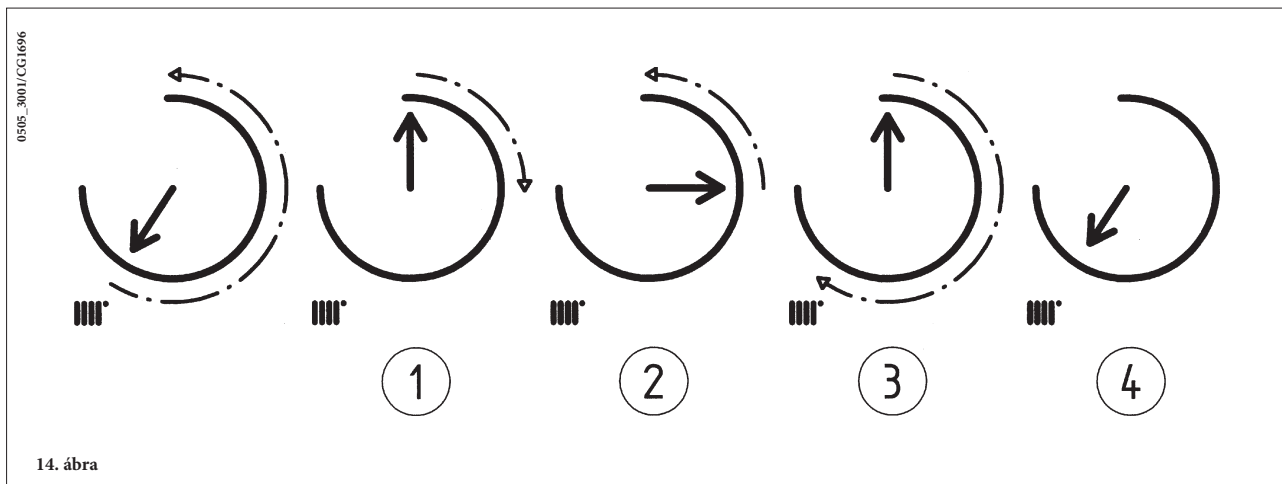
2. táblázat

20. A PARAMÉTEREK KIJELEZŐ TÖRTÉNŐ MEGJELENÍTÉSE (“INFO” FUNKCIÓ)

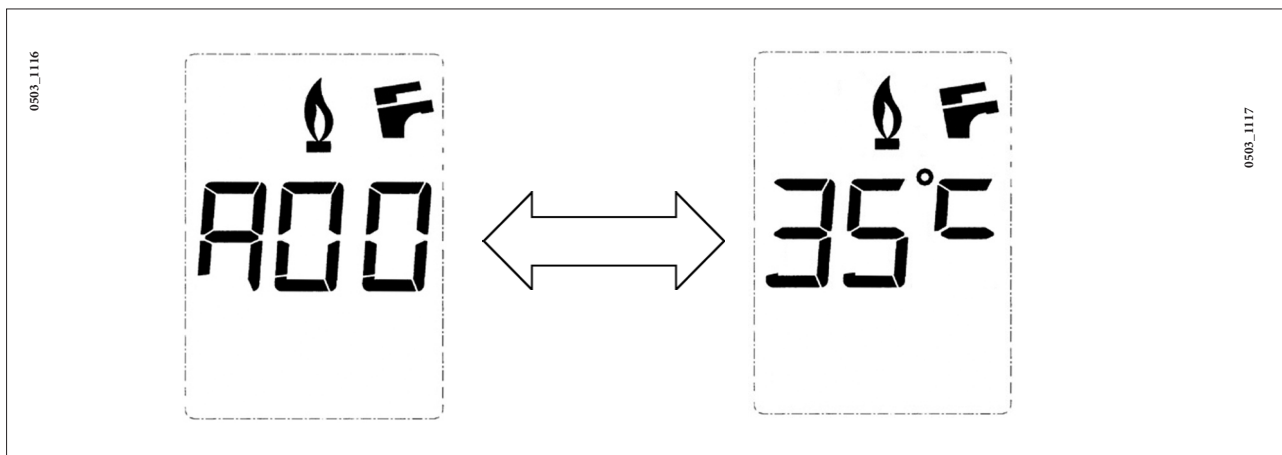
A kazán elülső panelén található kijelzőn a kazán működésére vonatkozó néhány információ megjelenítéséhez az alábbiakban ismertetetteknek megfelelően járjon el:

FONTOS: az alábbiakban feltüntetett sorrendet (14. ábra) egymás után gyorsan rövid idő (~ 4 másodperc) alatt kell eszközölni anélkül, hogy szünetet tartana a szabályozógomb mozgatása alatt:

- 1) a szabályozógombot () bármilyen álláson is van, gyorsan fordítsa a minimális értékre;
- 2) gyorsan fordítsa el az óra járásának megfelelő irányba ~ 1/4 fordulattal;
- 3) fordítsa ismét minimális értékre a szabályozógombot;
- 4) ezt követően helyezze vissza az indulási állásra.



MEGJEGYZÉS: amikor az “INFO” funkció aktív, a kijelzőn (4 - 1. ábra) az “A00” kiírás kerül feltüntetésre, mely a kazán odairányú hőmérséklet értékével váltokozva jelenik meg:



- fordítsa el a () szabályozógombot az alábbi információk megjelenítéséhez:

- A00: a használati melegvíz (A.C.S.) hőmérsékletének jelenlegi értéke (°C);
- A01: a külső hőmérséklet (csatlakoztatott külső szondával) jelenlegi értéke (°C);
- A02: az áram modulátor felé irányuló értéke (%) (100% = 230 mA METÁN - 100% = 310 mA LPG);
- A03: a teljesítmény tartomány értéke (%) (MAX R);
- A04: fűtési set-point hőmérséklet érték (°C);
- A05: fűtési odairányú hőmérséklet jelenlegi értéke (°C);
- A07: ionizációs áram x 10 jelenlegi értéke (µA).

MEGJEGYZÉS: Az A06 - A08 - A09 megjelenítési sorok nem kerültek használatra.

- Ez a funkció 3 perces időtartamra marad aktív. Az “INFO” funkció ezt megelőzően is megszakítható az aktivációs sorrendet megismételve az 1...4 pontokban leírtaknak megfelelően, vagy a kazán áramtalanításával.

21. SZABÁLYOZÓ ÉS BIZTONSÁGI EGYSÉGEK

A kazánt a vonatkozó európai normatívák előírásainak megfelelően gyártották és az alábbi egységekkel rendelkezik

- **Fűtésszabályozó gomb (III)**
Ez az egység határozza meg a fűtési kör odairányú vízáramának maximális hőmérsékletét. Minimum 30 °C és maximum 76 °C közötti értékre lehet beállítani.
A hőmérséklet emeléséhez a gombot (2 - 1. ábra) az óramutató járásának irányába fordítsa el, csökkentéséhez pedig az ellenkező irányba.
- **Használati melegvíz szabályozó gomb (F)**
Ez az egység határozza meg a használati melegvíz maximális hőmérsékletét. Minimum 35 °C és maximum 60 °C közötti értékre lehet beállítani a vízvétel mértékétől függően.
A hőmérséklet emeléséhez a gombot (1 - 1. ábra) az óramutató járásának irányában fordítsa el, csökkentéséhez pedig az ellenkező irányba.

MEGJEGYZÉS: amennyiben a használati melegvíz kör NTC szondája meghibásodna, a használati melegvíz előállítás ez esetben is biztosított. A hőmérséklet szabályozása ekkor az odairányú szondán keresztül kerül eszközlésre.

- **Levegő presszosztát (240 Fi modellek)**
Ez az egység (15 - 20. ábra) csak akkor teszi lehetővé az égőfej meggyújtását, ha a füstelvezető kör teljesen hatékony.
Az alábbi rendellenességek egyikének fennállása esetén :
 - a kivezetőcső végeleme el van tömődve
 - a venturi eltömődött
 - a ventilátor leállt
 - a venturi és a presszosztát összekötése megszakadt (16-17 - 20. ábra)a kazán várakozási állapotban marad az E03 hibakódot jelezve (lásd a 10. fejezet táblázatát).
- **Füst termosztát (240 i modell)**
Ez az egység (14 - 21. ábra), melynek érzékelője a füstcső bal oldalán található, megszakítja a főgőz gázellátását, ha a kémény el van tömődve és/vagy nincs huzata.
Ilyen esetben a kazán leáll az E03 hibakódot jelezve (10. fejezet).
Az újabb begyújtáshoz a leállás okának elhárítását követően helyezze egy rövid időre (legalább 2 másodpercre) a 2. ábrán feltüntetett választókapcsolót (0) állásra.

Ezt a biztonsági egységet tilos működésen kívül helyezni

- **Biztonsági termosztát**
Ez az egység (11 - 20-21. ábra), amelynek érzékelője a fűtés odairányú körén van, megszakítja az égőfej gázellátását, ha a primer körben lévő víz túlmelegszik. Ilyen esetben a kazán leáll, és csak a leállás okának kiküszöbölése után lehet a 2. ábrán feltüntetett választókapcsoló (R), legalább 2 másodpercre történő elfordításával megismételni a begyújtást.

Ezt a biztonsági egységet tilos működésen kívül helyezni

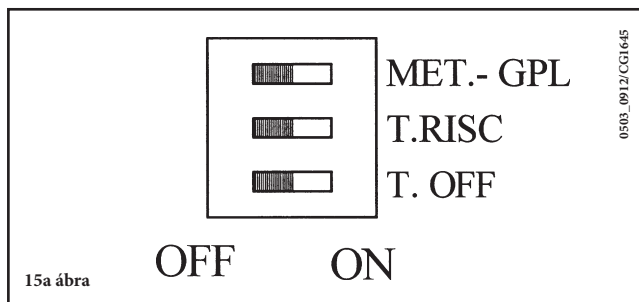
- **Ionizációs lángőr érzékelő**
Az égőfej jobb oldalán található érzékelő elektróda (18 - 20. ábra) garantálja a biztonságot, ha nincs gáz, vagy ha a főgőz begyulladás nem teljes.
Ilyen esetben 3 próbálkozást követően a kazán leblokkol.
A normál működési körülmények visszaállításához a 2. ábrán feltüntetett választókapcsolót (R) állásra kell fordítani legalább 2 másodpercre.
- **Vízpresszosztát**
Ez az egység (3 - 20-21. ábra) csak akkor teszi lehetővé a főgőz begyulladását, ha a berendezés nyomása meghaladja a 0,5 bar-t.
- **Fűtési kör szivattyú utóműködése**
Az elektronikusan vezérelt szivattyú utóműködése 180 másodpercig tart és fűtési módot esetén az égőfej kialakása után a szobatermosztát közbelépésére kerül aktiválásra.
- **Használati melegvíz kör szivattyú utóműködése**
Az elektronikusan vezérelt szivattyú utóműködése 30 másodpercig tart és használati melegvíz módot esetén az égőfej kialakása után a szonda közbelépésére kerül aktiválásra.
- **Fagymentesítő egység (fűtési és használati melegvíz kör)**
A kazán elektronikusan vezérelése egy „fagymentesítő” funkcióval rendelkezik, amely 5 °C-nál alacsonyabb odairányú hőmérséklet esetén az égőfejet addig működteti, amíg az odairányú hőmérséklet el nem éri a 30 °C-ot. Ez a funkció akkor él, ha a kazán áram alatt van, ha van gáz, és a berendezés nyomása előírás szerinti.
- **Vízkeringés hiánya a primer körön (valószínű szivattyú leállás)**
A primer körben történő víz keringés hiánya, vagy elégtelensége esetén a kazán leáll az E25 hibakódot jelezve (10. fejezet).
- **Szivattyú leállásátló**
Ha 24 órán keresztül egyfolytában nincs hőigény a fűtési körben, a szivattyú automatikusan működésbe lép 10 másodpercre.
Ez a funkció akkor él, ha a kazán áram alatt van.
- **Háromutas szelep leállásátló**
Ha 24 órán keresztül egyfolytában nincs hőigény a fűtési körben, a háromutas szelep egy teljes átállítást végez.
Ez a funkció akkor él, ha a kazán áram alatt van.
- **Hidraulikus biztonsági szelep (fűtési kör)**
Ez a 3 bar-ra beállított egység (28 - 20. ábra) a fűtési kört szolgálja.

Javasoljuk a biztonsági szelep szifonos elvezetőhöz történő csatlakoztatását. Tilos a biztonsági szelepet a fűtési hálózat leürítési eszközeként használni.

22. AZ ELEKTRONIKUS KÁRTYÁN VÉGREHAJTANDÓ SZABÁLYOZÁSOK

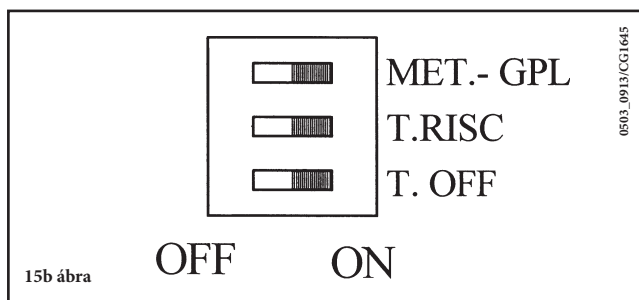
OFF álláson lévő lévő áthidalásnál (15a. ábra) az alábbi körülmények állnak fenn:

- MET** a készülék METÁN gázzal működik
T.Risc a kazán hőmérséklet tartománya 30-76 °C fűtési módozatban
T-off fűtési várakozási idő 150 másodperc.



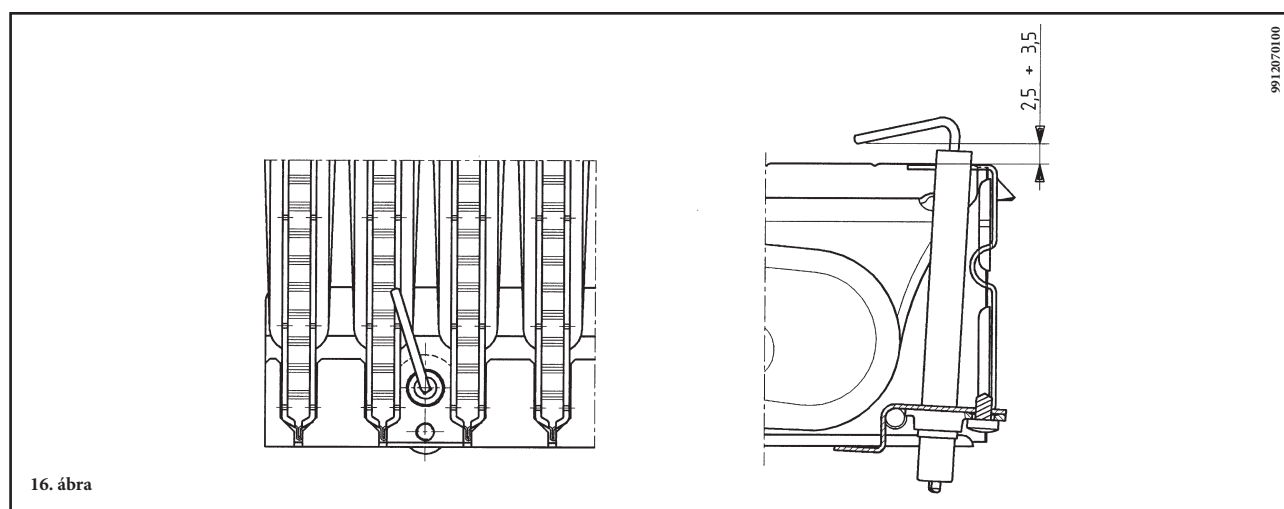
ON álláson lévő lévő áthidalásnál (15b. ábra) az alábbi körülmények állnak fenn:

- MET** a készülék LPG gázzal működik
T.Risc a kazán hőmérséklet tartománya 30-45 °C fűtési módozatban
T-off fűtési várakozási idő 30 másodperc.



MEGJEGYZÉS: A fenti beállításokat áramtalanított kazánon kell elvégezni.

23. GYÚJTÓELEKTRÓDA ELHELYEZÉS ÉS LÁNGŐRZÉS



24. AZ ÉGÉSI PARAMÉTEREK ELLENŐRZÉSE

Az égési hozam és az égéstermékek tisztaságának méréséhez a kazán két mintevételi hellyel rendelkezik, melyek kifejezetten e célra kerültek létrehozásra.

Az egyik nyílás a fűgáz elvezető körre van csatlakoztatva, melyen keresztül mérhető az égéstermékek tisztasága, és az égési hatások.

A másik az égést tápláló levegőt beszívó körre van csatlakoztatva, melyben ellenőrizhető az égéstermékek esetleges visszajutása koaxiális csővezetékek esetén.

A füst körre csatlakoztatott nyíláson keresztül az alábbi paraméterek mérhetők:

- az égéstermékek hőmérséklete;
- az oxigén (O₂), vagy a szén-dioxid (CO₂) koncentrációja;
- a szénmonoxid (CO) koncentrációja.

Az égést tápláló levegő hőmérsékletét a levegő beszívó körre csatlakoztatott nyíláson keresztül kell mérni úgy, hogy a mérőszondát kb. 3 cm-re vezeti be.

Természetes huzatú kazánoknál a füstkivezető csővezetékén egy furatot kell létrehozni úgy, hogy az a kazántól a csővezeték belső átmérője kétszeresének megfelelő távolságon legyen.

Ezen a furaton keresztül az alábbi adatokat lehet mérni:

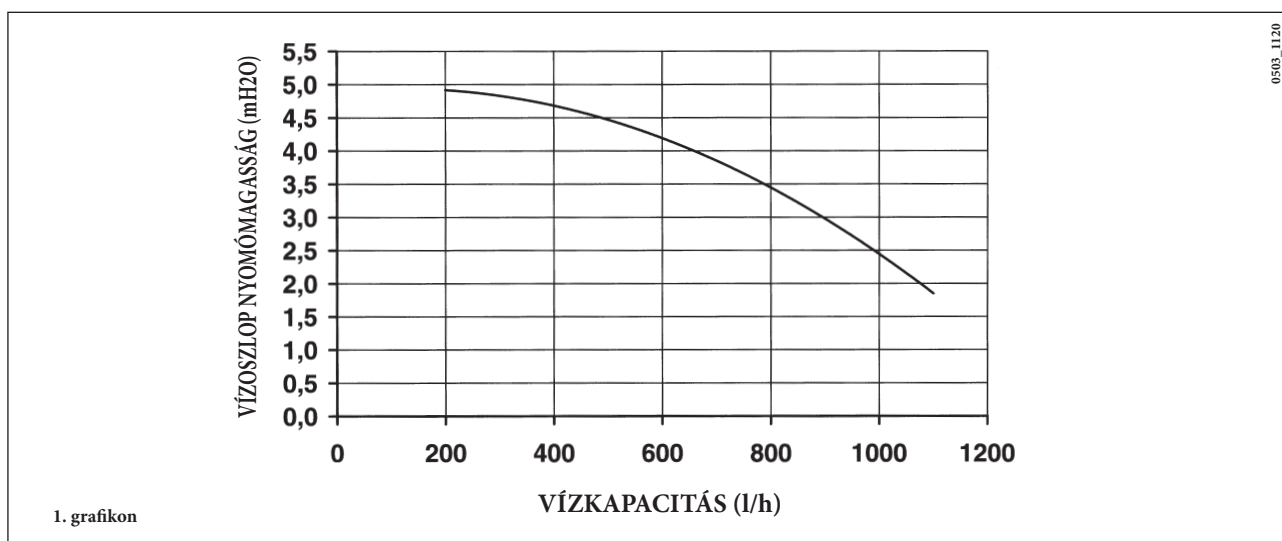
- az égéstermékek hőmérséklete;
- az oxigén (O₂), vagy a szén-dioxid (CO₂) koncentrációja;
- a szénmonoxid (CO) koncentrációja.

Az égést tápláló levegő hőmérsékletét a kazán levegő bemenetének közelében kell mérni.

A furatot, melyet a berendezésért felelős szakember az első üzembe helyezéskor alakít ki, úgy kell lezárni, hogy az égéstermék elvezetése normál üzemmódban tökéletesen szigetelt csőben történjen.

25. VÍZKAPACITÁS/VÍZOSZLOP NYOMÓMAGASSÁG JELLEMZŐK

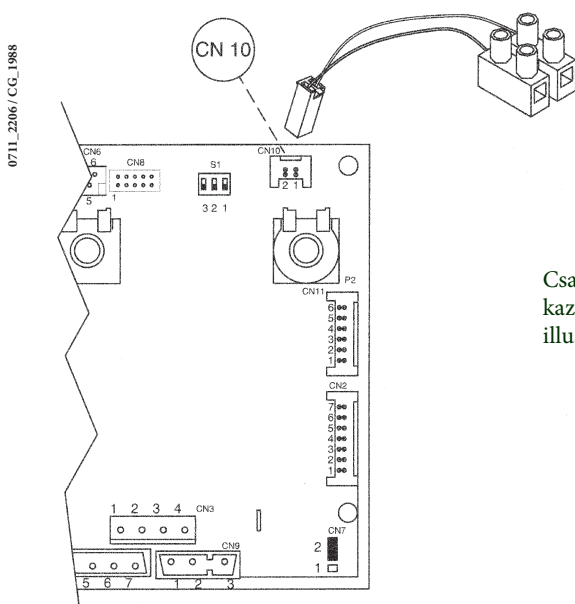
A használt szivattyú nagyteljesítményű, és bármilyen típusú egy- vagy kétszöves fűtőberendezésen használható. A szivattyútestbe épített automatikus légtelenítő szelep lehetővé teszi a fűtőberendezés gyors légtelenítését.



26. A KÜLSŐ SZONDA CSATLAKOZTATÁSA

A kazán a kiegészítőként szállított külső szonda csatlakoztatására alkalmas.

A csatlakoztatáshoz a szondával adott útmutatón túlmenően az alábbi ábrát vegye hivatkozássul.

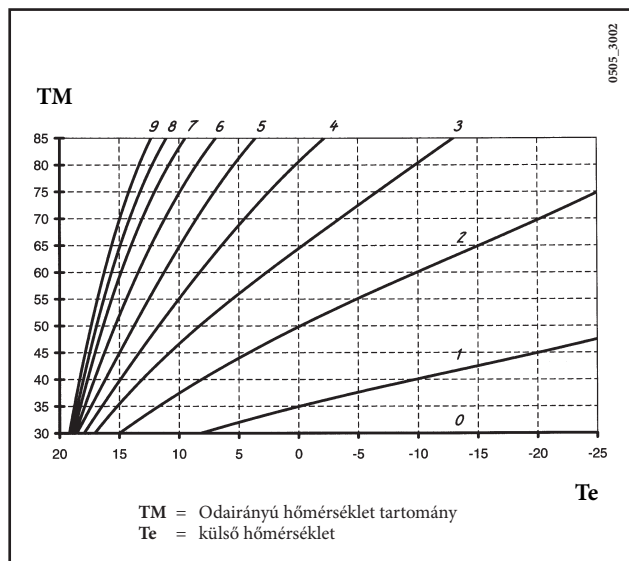
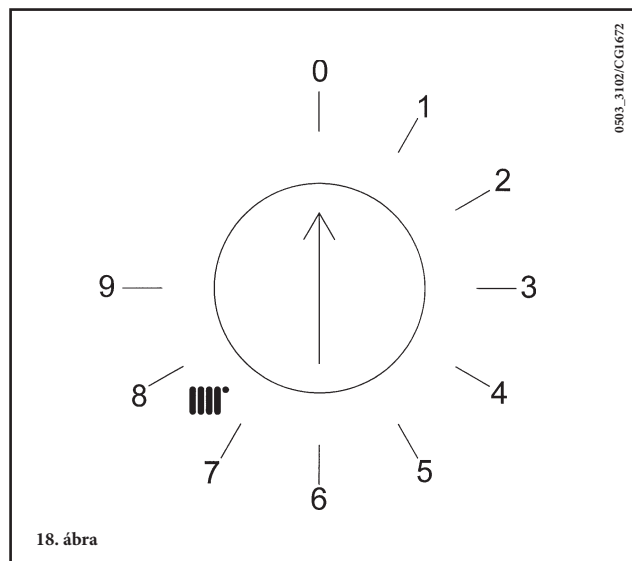


Csatlakoztassa a külső szondához kiegészítőként adott vezetéket a kazán elektromos kártyájának CN10 csatlakozójához a 17. ábrán illusztráltaknak megfelelően.

17. ábra

Csatlakoztatott külső szondánál a fűtési hálózat hőmérsékletszabályozó gombja (2 - 1. ábra) a Kt eloszlási együttható szabályozási funkcióját végzi (18. ábra).

Az alábbi ábrák a szabályozógomb állásai, és a beállított görbék közötti összefüggést tüntetik fel. Az ábrázoltakéhoz képesti közbelső görbék is beállíthatók.



FONTOS: a TM odairányú hőmérséklet értéke függ a híd, vagy a T.RISC. kapcsoló elhelyezésétől (lásd a 23. fejezetet). A beállítható maximális hőmérséklet lehet ugyanis 76 vagy 45°C.

27. ÉVES KARBANTARTÁS

A kazán optimális hatásfokának garantálása érdekében évente el kell végezni az alábbi ellenőrzéseket:

- a gázkör és az égéskör tömítései külsejének és zárásának ellenőrzése;
- a gyújtóelektrodák és lángérzékelő elektrodák állapotának és megfelelő helyzetének ellenőrzése;
- az égőfej állapotának és annak megfelelő rögzítésének ellenőrzése;
- az égéstér belsejében lévő esetleges szennyeződések jelenlétének ellenőrzése.
E célból a tisztításhoz használjon egy porszívót;
- a gázszelep megfelelő beállításának ellenőrzése;
- a fűtőberendezés nyomásának ellenőrzése;
- a tágulási tartály nyomásának ellenőrzése;
- a ventilátor megfelelő működésének ellenőrzése;
- a kivezető és a beszívó csővezetékek ellenőrzése a célból, hogy nincsenek-e elzáródva;
- a szifonban lévő esetleges szennyeződések ellenőrzése az így kialakított kazánokban;
- a magnézium anód épségének ellenőrzése, ahol van, a vízmelegítővel rendelkező kazánoknál.

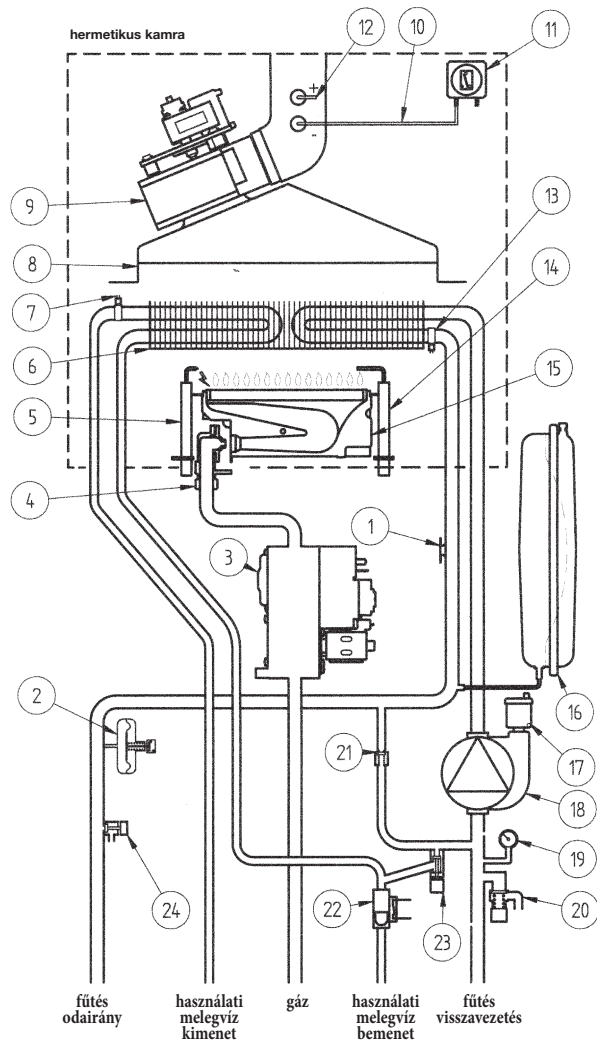
FIGYELMEZTETÉSEK

Mielőtt bármilyen beavatkozást végezne győződjön meg arról, hogy a kazán ne legyen elektromos áramellátás alatt.

A karbantartási műveletek végén helyezze vissza a kazán kezelőgombjait és/vagy a működési paramétereit az eredeti helyzetükbe.

28. A KÖRÖK FUNKCIONÁLIS ÁBRÁJA

28.1 - 240 Fi

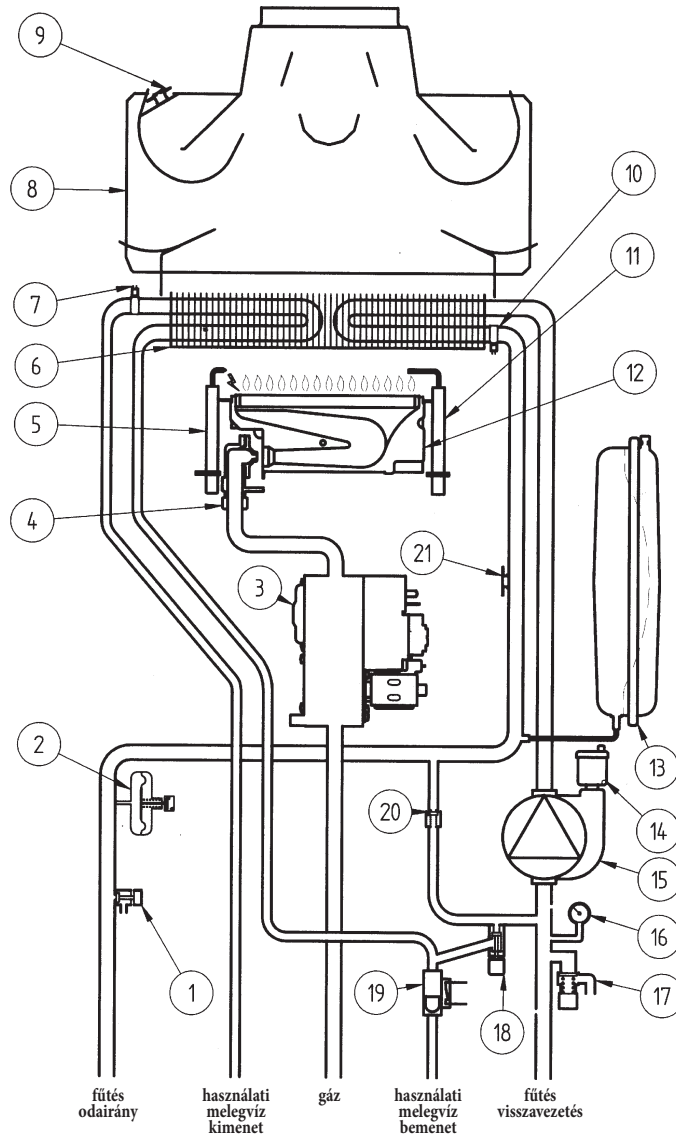


0802_2203

20. ábra

JELMAGYARÁZAT :

- | | | | |
|----|--------------------------------|----|--|
| 1 | Biztonsági termosztát | 13 | NTC fűtés szonda |
| 2 | Vízpresszosztát | 14 | Lángór elektróda |
| 3 | Gázszelep | 15 | Égőfej |
| 4 | Gázkimenet fűvókákkal | 16 | Táglulási tartály |
| 5 | Gyújtóelektróda | 17 | Automatikus légtelenítő szelep |
| 6 | Víz-fűt hőcserélő | 18 | Szivattyú légelváltóval |
| 7 | NTC használati melegvíz szonda | 19 | Manométer |
| 8 | Füstcső | 20 | Biztonsági szelep |
| 9 | Ventilátor | 21 | Automatikus by-pass |
| 10 | Negatív nyomás csatlakozó | 22 | Használati melegvíz elsőbbség érzékelő |
| 11 | Levegő presszosztát | 23 | Kazán feltöltőcsap |
| 12 | Pozitív nyomás csatlakozó | 24 | Kazán leeresztőcsap |



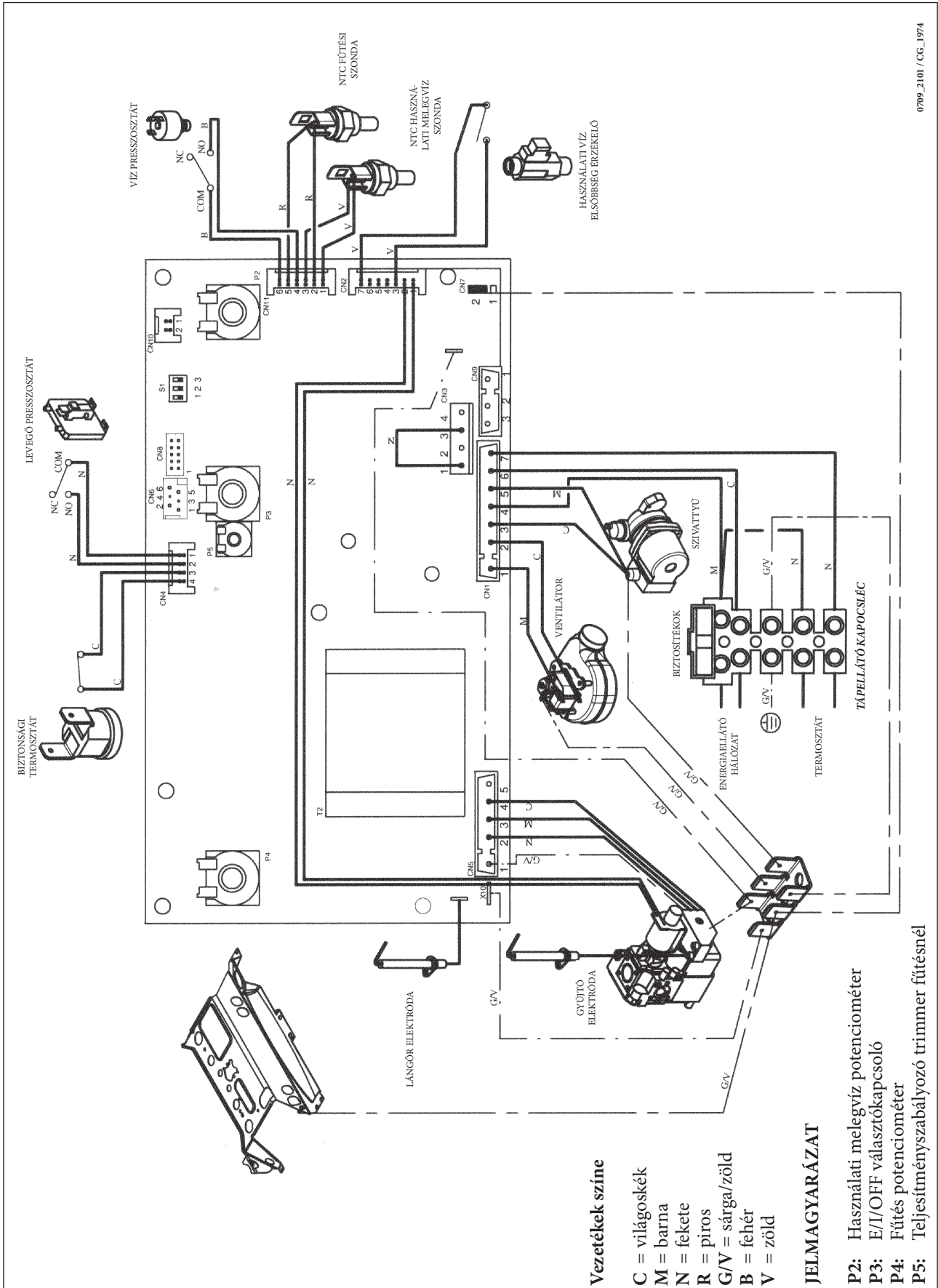
21. ábra

JELMAGYARÁZAT:

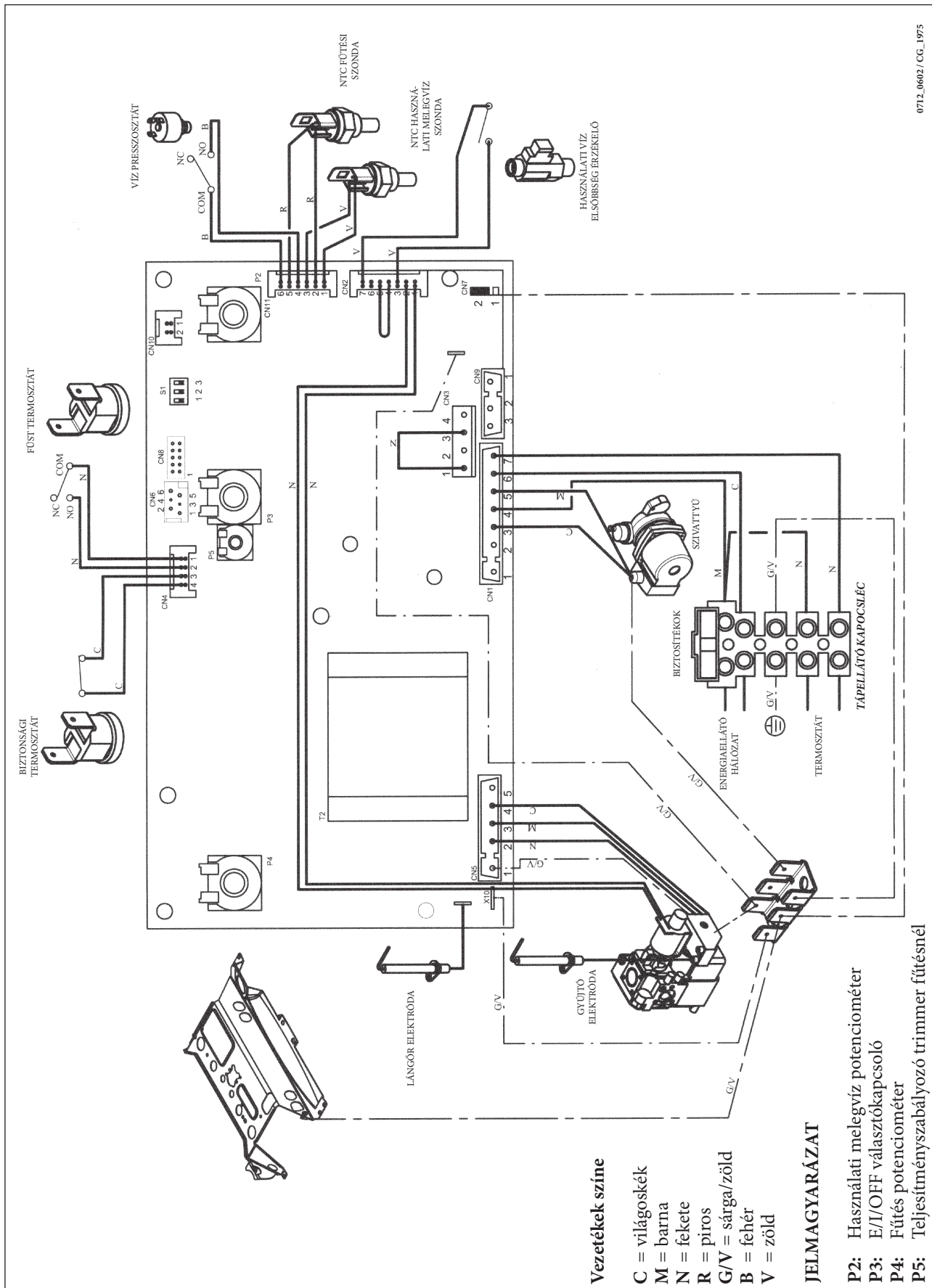
- | | |
|----------------------------------|---|
| 1 Kazán leeresztőcsap | 11 Lángór elektróda |
| 2 Vízpresszosztát | 12 Égőfej |
| 3 Gázszelep | 13 Tágulási tartály |
| 4 Gázkimenet fűvőkákkal | 14 Automatikus légtelenítő szelep |
| 5 Gyújtóelektróda | 15 Szivattyú légválasztóval |
| 6 Víz-füst hőcserélő | 16 Manométer |
| 7 NTC használati melegvíz szonda | 17 Biztonsági szelep |
| 8 Füstcső | 18 Kazán feltöltőcsap |
| 9 Füst termosztát | 19 Használati melegvíz elsőbbség érzékelő |
| 10 NTC fűtés szonda | 20 Automatikus by-pass |
| | 21 Biztonsági termosztát |

29. A CSATLAKOZÓK BEKÖTÉSI ÁBRÁJA

29.1 - 240 Fi



0709_2101 / CG_1974



0712_0602/CG_1975

30. MŰSZAKI JELLEMZŐK

Modell		240 Fi	240 i
Kategória		II ₂ HS3P	II ₂ HS3P
Névleges hőkapacitás	kW	26,3	26,3
Csökkentett hőkapacitás	kW	10,6	10,6
Névleges hőteljesítmény	kW	24	24
	kcal/h	20.600	20.600
Csökkentett hőteljesítmény	kW	9,3	9,3
	kcal/h	8.000	8.000
Hatásfok a 92/42/EGK irányelv szerint	—	★★	★★
Fűtési kör maximális víznyomás	bar	3	3
Tágulási tartály víztérfogat	l	8	7
Tágulási tartály nyomás	bar	0,5	0,5
Használati melegvíz kör maximális víznyomás	bar	8	8
Használati melegvíz kör minimális dinamikus nyomás	bar	0,2	0,2
Használati melegvíz minimális kapacitás	l/perc	2,5	2,5
Használati melegvíz előállítás $\Delta T=25\text{ °C}$ esetén	l/perc	13,7	13,7
Használati melegvíz előállítás $\Delta T=35\text{ °C}$ esetén	l/perc	9,8	9,8
Specifikus kapacitás (*)	l/perc	11	11
Koncentrikus kivezető cső átmérő	mm	60	-
Koncentrikus beszívó cső átmérő	mm	100	-
Osztott kivezető cső átmérő	mm	80	-
Osztott beszívó cső átmérő	mm	80	-
Kivezető cső átmérő	mm	-	120
Füst maximális tömegkapacitás	kg/s	0,020	0,021
Füst minimális tömegkapacitás	kg/s	0,017	0,018
Füst max. hőmérséklet	°C	146	120
Füst min. hőmérséklet	°C	106	86
NOx osztály	—	3	3
Gáztípus	—	G20-G25.1	G20-G25.1
	—	G31	G31
Földgáz tápnyomás (G20-G25.1)	mbar	25	25
Propángáz tápnyomás (G31)	mbar	30	30
Elektromos tápfeszültség	V	230	230
Elektromos tápfrekvencia	Hz	50	50
Névleges elektromos teljesítmény	W	170	110
Nettó súly	kg	33,5	29
Méreték	magasság	mm	734
	szélesség	mm	400
	mélység	mm	317
Pára és vízbehatolás elleni védelmi fok	(**)	IP X4D	IP X4D

(*) EN 625 szerint

(**) EN 60529 szerint

Уважаемый покупатель!

Мы убеждены, что приобретенное Вами изделие будет соответствовать всем Вашим требованиям. Приобретение одного из изделий **BAXI** отвечает вашим ожиданиям: хорошая работа, простота и легкость пользования.

Сохраните это руководство, и пользуйтесь им в случае возникновения какой-либо проблемы. В данном руководстве Вы найдете полезные сведения, которые помогут Вам правильно и эффективно использовать Ваше изделие.

Элементы упаковки (пластиковые пакеты, полистирол и т.д.) необходимо беречь от детей, т.к. они представляют собой потенциальный источник опасности.

Хотя это руководство мы готовили с большой тщательностью, в нем могут быть некоторые неточности. Если Вы их заметите, просим вас сообщить о них, чтобы в будущем мы могли бы исправить данные неточности.

На котлах **BAXI** нанесена маркировка CE. Котлы соответствуют требованиям, изложенным в следующих нормативах:

- Газовый норматив 90/396/ЕЕС
- Норматив по производительности 92/42/ ЕЕС
- Норматив по электромагнитной совместимости 2004/108/ЕЕС
- Норматив по низким напряжениям 2006/95/ЕС

Компания BAXI S.p.A., постоянно работая над усовершенствованием предлагаемой продукции, оставляет за собой право без предварительного уведомления вносить необходимые технические изменения в свою продукцию. Настоящее руководство поставляется в качестве информативной поддержки и не может считаться контрактом в отношении третьих лиц.

BAXI S.p.A.
36061 Bassano del Grappa (VI) Italia
Via Trozzetti, 20
Tel. 0424 517111
Telefax 0424 38089

Компания «**БАКСИ**»
Представительство в России
Тел./факс +7 095 101-39-14
E-mail: service@baxi.ru
Сайт: www.baxi.ru



Компания Бакси (**BAXI S.p.A.**) является одним из европейских лидеров производства отопительных котлов и высокотехнологичных систем отопления. Компания имеет сертификаты международной системы качества и организации производства CSQ в области защиты окружающей среды (ISO 14001); контроля качества продукции (ISO 9001) и безопасности (OHSAS 18001). Это подтверждает стратегическую направленность компании Бакси на заботу о здоровье и безопасности собственных работников, доверия пользователей к произведенному товару и охране окружающей среды.

Компания постоянно занята улучшением всех вышеперечисленных аспектов для удовлетворения пожеланий своих клиентов





СОДЕРЖАНИЕ

Руководство для пользователя

	стр
1. Подготовка к установке.....	56
2. Подготовка к первому пуску.....	56
3. Пуск котла.....	57
4. Регулирование температуры горячей бытовой воды	58
5. Регулирование температуры в помещении	58
6. Заполнение системы	58
7. Выключение котла.....	58
8. Перевод котла на другой тип газа	59
9. Выключение на длительный период. Защита от замерзания.....	59
10. Система безопасности: индикаторы и срабатывание.....	60
11. Указания по уходу.....	60

Руководство для технического персонала

12. Общие сведения.....	61
13. Проверки перед установкой котла.....	61
14. Установка котла.....	62
15. Габариты котла.....	63
16. Установка дымохода и воздуховода	64
17. Подключение к электропитанию.....	68
18. Установка комнатного термостата.....	69
19. Перевод котла на другой тип газа и настройки давления.....	70
20. Вывод параметров электронной платы на дисплей котла (функция «инфо»).....	72
21. Устройства регулирования и предохранительные устройства.....	73
22. Регулировки электронной платы.....	74
23. Расположение электрода зажигания и электрода-датчика пламени.....	75
24. Контроль отходящих газов.....	75
25. Характеристики расход/напор.....	76
26. Присоединение датчика уличной температуры.....	76
27. Функциональные схемы.....	78-79
28. Схемы электрических соединений.....	80-81
29. Технические данные.....	82



Руководство для пользователя

1. Подготовка к установке

Котел предназначен для нагрева воды не выше температуры кипения при атмосферном давлении. Он подключается к системе отопления и к системе приготовления горячей воды в соответствии с его характеристиками и мощностью. Котел должен устанавливаться квалифицированным специалистом.

До установки котла необходимо:

- а) Проверить, что котел настроен на работу с данным типом газа. Данная информация приведена на упаковке и на заводской табличке (шильдике) котла.
- б) Убедиться, что в дымоходе имеется достаточная тяга, отсутствуют сужения, и нет поступления посторонних продуктов сгорания, за исключением тех случаев, когда дымоход специально спроектирован для обслуживания нескольких устройств.
- в) При присоединении дымоотводящего патрубка к уже имеющемуся дымоходу проверить, что дымоход полностью очищен, т.к. при работе котла частицы сажи могут оторваться от стенок дымохода и закрыть выход продуктов сгорания, создав тем самым опасную ситуацию.
- г) Кроме того, чтобы сохранить действие гарантии на аппарат и для поддержания его правильного функционирования, необходимо применять следующие меры предосторожности:

1. Система ГВС:

- 1.1 если жесткость воды выше значения 20° F (где 1° F = 10 мг CaCO₃ на 1 литр воды) следует установить полифосфатный дозатор или подобную систему для умягчения воды, которая соответствует действующим нормативам.
- 1.2 тщательно промыть оборудование после его установки и перед началом эксплуатации.
- 1.3 материалы, использованные в контуре горячего водоснабжения, соответствуют Директиве 98/83 Европейского Союза.

2. Система отопления

2.1 новое оборудование:

Перед установкой котла отопительное оборудование должно быть предварительно очищено, чтобы убрать возможные отложения или загрязнения (кусочки обшивки, спайки, и т.п.), используя для этого вещества, имеющиеся в свободной продаже. Вещества, используемые для очистки оборудования, не должны содержать концентрированную кислоту или щелочь, которые могут разъесть металл и повреждать части оборудования из пластика и резины (например, SENTINEL X300 или X400 и FERNOX Rigenatore для отопительного оборудования). При использовании очищающих веществ необходимо строго следовать указаниям инструкций по их применению.

2.2 эксплуатируемое оборудование:

Перед установкой котла отопительное оборудование должно быть предварительно очищено от грязи и отложений, используя вещества, имеющиеся в свободной продаже (см. пункт 2.1)

Для защиты оборудования от накипи необходимо использовать вещества-ингибиторы, такие как SENTINEL X100 и FERNOX Protettivo для отопительного оборудования. При использовании данных веществ необходимо строго следовать указаниям инструкций по их применению.

Напоминаем Вам, что наличие отложений в тепловом оборудовании приводит к проблемам в работе котла (перегрев, шумность горелки и т.п.)

При не соблюдении данных рекомендаций аппарат снимается с гарантийного обслуживания.

2. Подготовка к первому пуску

Первый пуск котла должен производиться квалифицированным специалистом. Необходимо убедиться в следующем:

- а) Параметры котла по электропитанию, воде и газу соответствуют имеющимся системам электро-, водо-, и газоснабжения.
- б) Установка произведена в соответствии с действующими нормативами.
- в) Аппарат правильно подключен к электропитанию и заземлению.

При несоблюдении вышеперечисленных требований гарантия от завода-изготовителя теряет свою силу.

Перед первым пуском снимите с котла целлофановую защитную пленку. Для того чтобы не повредить окрашенные поверхности во время мытья и чистки поверхностей, не используйте жесткие инструменты или абразивные моющие средства.

Устройство не должно использоваться детьми, людьми с физическими и ментальными проблемами, либо без достаточного опыта и знаний, за исключением, когда они пользуются услугами лица, ответственного за их безопасность, делают это под наблюдением или по инструкции, предназначенной для устройства.



3. Пуск котла

Гарантийные обязательства, выполняются организацией, осуществившей первый пуск котла. Данная организация должна иметь установленные законом лицензии. Начало гарантийного срока наступает с момента первого пуска. Для осуществления первого пуска и последующего обслуживания котла рекомендуем Вам обращаться в авторизованные сервисные центры ВАХІ (“БАКСИ”). Адреса и телефоны сервисных центров спрашивайте в торгующей организации.

Для правильного зажигания горелки нужно:

- 1) подключить котел к электросети;
 - 2) открыть газовый кран;
 - 3) поставить переключатель режимов соответственно на летний (☀) или зимний (❄) режим (Рис.2);
 - 4) установить регуляторы температуры воды системы отопления (2) и системы ГВС (1) на выбранные значения.
- Для увеличения температуры повернуть регулятор по часовой стрелке, для уменьшения - против часовой стрелки.

При работе в летнем режиме (☀) горелка и насос запускаются только при отборе горячей воды.

Рис.1

ОПИСАНИЕ:

- Работа в системе отопления
- Наличие пламени (горелка работает)
- Отсутствие пламени (нет зажигания)
- Работа в системе ГВС
- Общая неисправность
- Сброс (перезапуск)
- Низкое давление в системе (нехватка воды)
- Цифровая сигнализация (Температура, код неисправности и т.п.)

Внимание! При первом розжиге горелка может загораться не сразу (пока не выйдет воздух из газовых труб), вызывая “блокировку” котла. В этом случае мы рекомендуем повторять процедуру зажигания, пока газ не дойдет до горелки. Для сброса блокировки переключатель режимов на 2 сек перевести в положение (R).

- Регулятор температуры в системе ГВС
- Регулятор температуры в системе ОТОПЛЕНИЯ
- Переключатель режимов
- Дисплей

Положение переключателя режимов Лето/Зима/Сброс/Выключение

Рис.2

Важно! В котлах серии MAIN DIGIT использовать в качестве теплоносителя незамерзающие жидкости (антифризы) **запрещено**.



4. Регулирование температуры горячей бытовой воды

Газовый клапан оборудован электронной системой регулировки силы пламени, действующей в зависимости от положения регулятора температуры (позиция 1, рис.1) и количества отбираемой из кранов горячей бытовой воды. Данное электронное устройство позволяет поддерживать температуру выходящей из котла воды постоянной даже при малом количестве отбираемой воды. Во время отбора воды на дисплее (позиция 4, рис.1) высвечивается значение температуры горячей бытовой воды. Для увеличения температуры поверните регулятор по часовой стрелке, для уменьшения – против часовой стрелки.

5. Регулирование температуры в помещении

Для регулирования температуры в помещениях необходимо использовать комнатный термостат. В случаях, когда комнатный термостат не установлен, температуру в помещении можно изменять с помощью регулятора температуры воды в системе отопления (позиция 2, рис.1). Во время работы котла на систему отопления на дисплее (позиция 4, рис.1) высвечивается значение температуры на подаче в систему отопления. Для увеличения температуры поверните регулятор по часовой стрелке, для уменьшения – против часовой стрелки. Электронная модуляция обеспечивает нагрев воды до установленной температуры, изменяя подачу газа к горелке в зависимости от реальной потребности в теплообмене.

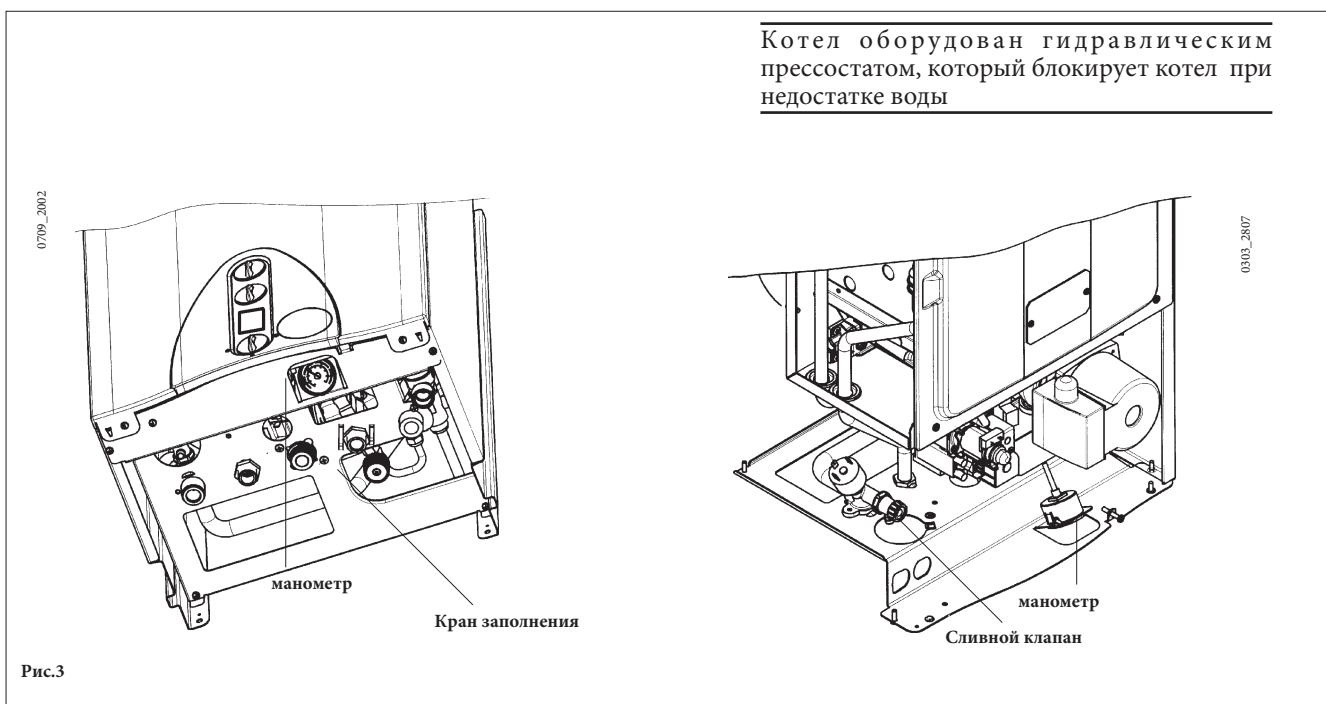
6. Заполнение системы

Важно! Регулярно проверяйте по манометру (позиция 14, рис.3), чтобы давление находилось в пределах от 0,7 до 1,5 бар при холодной системе отопления. При превышении давления откройте сливной клапан. Если давление ниже нормы откройте кран заполнения (рис.3)

Советуем открывать кран очень медленно для облегчения стравливания воздуха.

Необходимо, чтобы во время этой операции регулятор режимов (Рис.2) находился в положении OFF (0).

Примечание: Если давление падает часто, пусть ваш котел проверит квалифицированный специалист.



7. Выключение котла

Для выключения котла необходимо отключить электропитание прибора. Когда переключатель режимов (Рис.2) находится в положении «0» котел выключается (на дисплее высвечивается надпись OFF), но электрический контур котла остается под напряжением и активизируется функция «защита от замерзания» (параграф 9).

Внимание: когда переключатель режимов находится в положении «0» при подключенном датчике уличной температуры, на дисплей выводится значение внешней температуры (С°)



8. Перевод котла на другой тип газа

Котел может работать как на природном, так и на сжиженном газе.

Перевод котла на другой тип газа выполняет только квалифицированный специалист.

9. Выключение на длительный период. Защита от замерзания

Рекомендуется избегать частых сливов воды из системы отопления, т.к. частая замена воды приводит к ненужным и вредным отложениям накипи внутри котла и теплообменников.

Если котел не используется в зимний период и существует опасность замерзания, Вы можете использовать в системе отопления незамерзающие жидкости – антифризы. В инструкциях производителя антифриза должно быть указано, что данный антифриз предназначен именно для систем отопления. При использовании антифриза необходимо строго соблюдать рекомендации производителя. Для двухконтурных котлов рекомендуется использовать антифризы на базе пропиленгликоля. Рекомендуемая концентрация антифриза должна соответствовать температуре замерзания от -15 °С до -20 °С.

В котле работает функция «антизаморозки», которая при температуре воды на подаче системы отопления менее 5°С включает горелку; горелка работает до достижения температуры 30 °С на подаче.

Данная функция работает, если:

- котел подключен электрически;
- в сети есть газ;
- давление в системе отопления соответствует установленным параметрам;
- котел не заблокирован.



10. Система безопасности: индикаторы и срабатывание

В случае неисправности на дисплее появится ее код (например E 01)



Для ПЕРЕЗАПУСКА котла установите переключатель режимов (Рис.2) на 2 сек в положение «R». При повторных срабатываниях данного устройства обратитесь в обслуживающую организацию.

ВНИМАНИЕ:

Возможно осуществить только 5 попыток перезапуска котла, затем котел блокируется.

Для осуществления новой попытки перезапуска котла необходимо установить переключатель режимов (Рис.2) на несколько секунд в положение OFF.

КОД НЕИСПРАВНОСТИ	Описание неисправности	МЕРЫ ПО УСТРАНЕНИЮ
E01	Отсутствие зажигания	Установите на 2 сек переключатель режимов (Рис.2) в положение «R». В случае повторного срабатывания данного устройства, обратитесь в обслуживающую организацию.
E02	Сработал предохранительный термостат перегрева	Установите на 2 сек переключатель режимов (Рис.2) в положение «R». В случае повторного срабатывания данного устройства, обратитесь в обслуживающую организацию.
E03	Сработал предохранительный термостат (датчик тяги)/ пресостат – датчик тяги	Обратиться в обслуживающую организацию
E05	Неисправен датчик температуры системы отопления	Обратиться в обслуживающую организацию.
E06	Неисправен датчик температуры системы ГВС	Обратиться в обслуживающую организацию.
E10	Нет сигнала от гидравлического пресостата	Проверьте, чтобы давление в системе соответствовало необходимым значениям. (см. главу 6). Если неисправность остается, обратитесь в обслуживающую организацию.
E25	Блокировка насоса	Обратиться в обслуживающую организацию
E32	Сработала система защиты от накипи	Обратиться в обслуживающую организацию для промывки теплообменника.
E35	Ошибка пламени (паразитное пламя)	Установите на 2 сек переключатель режимов (Рис.2) в положение «R». В случае повторного срабатывания данного устройства, обратитесь в обслуживающую организацию

ВАЖНО: В случае неисправности базовая подсветка дисплея синхронно мигает с высвечиваемым кодом неисправности

11. Указания по уходу

Для поддержания эффективной и безопасной работы Вашего котла в конце каждого сезона его должен проверить квалифицированный специалист.

Качественное обслуживание обеспечивает долгий срок службы и экономичную работу системы.

Внешнее покрытие котла нельзя чистить абразивными, едкими или легковоспламеняющимися моющими средствами (такими как бензин, спирт и т.п.). Перед чисткой всегда отключайте агрегат от сети (см. главу 7 “Выключение котла”).



Руководство для технического персонала

12. Общие сведения

Внимание! Если переключатель режимов (Рис. 2) находится в положении “зима” (❄), возможно, придется подождать несколько минут при каждом срабатывании регулятора температуры системы отопления (позиция 2 Рис.1). Чтобы горелка повторно загорелась без задержки, переведите переключатель режимов в положение “0” и затем снова в положение “зима” (❄).

При открывании крана горячей воды горелка загорается сразу.

Нижеследующие указания и замечания составлены для того, чтобы помочь квалифицированному специалисту проводить без ошибок установку и техническое обслуживание. Указания относительно розжига котла и его работы приведены в разделе “Руководство для пользователя”.

Установка, техническое обслуживание и проверка работы домашних газовых устройств должны производиться только квалифицированным персоналом и в соответствии с действующими нормами.

Обратите внимание:

- этот котел можно подключать к любому типу радиаторов и теплообменников, используя однотрубную, двухтрубную или лучевую систему. Вы можете располагать секции в системе отопления обычным образом, учитывая при этом данные из раздела “Характеристики расход/напор”.
- части упаковки (пластиковые мешки, пенопласт и пр.) держите вне досягаемости детей, поскольку они являются источником потенциальной опасности
- первый пуск котла должен проводить квалифицированный специалист.

Гарантийные обязательства, выполняются организацией, осуществившей первый пуск котла. Данная организация должна иметь установленные законом лицензии. Начало гарантийного срока наступает с момента первого пуска. Для осуществления первого пуска и последующего обслуживания котла рекомендуем Вам обращаться в авторизованные сервисные центры ВАХІ (“БАКСИ”). Адреса и телефоны сервисных центров спрашивайте в торгующей организации.

13. Проверки перед установкой котла

Котел предназначен для нагрева воды не выше температуры кипения при атмосферном давлении. Он подключается к системе отопления и к системе приготовления горячей воды в соответствии с его характеристиками и мощностью. До установки котла необходимо:

- а) Проверить, что котел настроен на работу с данным типом газа. Данная информация приведена на упаковке и на заводской табличке (шильдике) котла.
- б) Убедиться, что в дымоходе имеется достаточная тяга, отсутствуют сужения, и нет поступления посторонних продуктов сгорания, за исключением тех случаев, когда дымоход специально спроектирован для обслуживания нескольких устройств.
- в) При присоединении дымоотводящего патрубка к уже имеющемуся дымоходу проверить, что дымоход полностью очищен, т.к. при работе котла частицы сажи могут оторваться от стенок дымохода и закрыть выход продуктов сгорания, создав тем самым опасную ситуацию.
- г) Кроме того, чтобы сохранить действие гарантии на аппарат и для поддержания его правильного функционирования, необходимо применять следующие меры предосторожности:

1. Система ГВС:

- 1.1 если жесткость воды выше значения 20° F (где 1° F = 10 мг CaCO₃ на 1 литр воды) следует установить полифосфатный дозатор или подобную систему для умягчения воды, которая соответствует действующим нормативам.
- 1.2 система ГВС должна быть тщательно промыта после установки аппарата и перед его использованием.
- 1.3 материалы, использованные в контуре горячей водоснабжения, соответствуют Директиве 98/83 Европейского Союза.

2. Система отопления

2.1 новое оборудование:

Перед установкой котла отопительное оборудование должно быть предварительно очищено, чтобы убрать возможные отложения или загрязнения (кусочки обшивки, спайки, и т.п.), используя для этого вещества, имеющиеся в свободной продаже. Вещества, используемые для очистки оборудования, не должны содержать концентрированную кислоту или щелочь, которые могут разъедать металл и повреждать части оборудования из пластика и резины (например, SENTINEL X300 или X400 и FERNOX Rigenatore для отопительного оборудования). При использовании очищающих веществ необходимо строго следовать указаниям инструкций по их применению.



2.2 эксплуатируемое оборудование:

Перед установкой котла отопительное оборудование должно быть предварительно очищено от грязи и отложений, используя вещества, имеющиеся в свободной продаже (см. пункт 2.1)

Для защиты оборудования от накипи необходимо использовать вещества-ингибиторы, такие как SENTINEL X100 и FERNOX Protettivo для отопительного оборудования. При использовании данных веществ необходимо строго следовать указаниям инструкций по их применению.

Напоминаем Вам, что наличие отложений в тепловом оборудовании приводит к проблемам в работе котла (перегрев, шумность горелки и т.п.)

При не соблюдении данных рекомендаций аппарат снимается с гарантийного обслуживания.

14. Установка котла

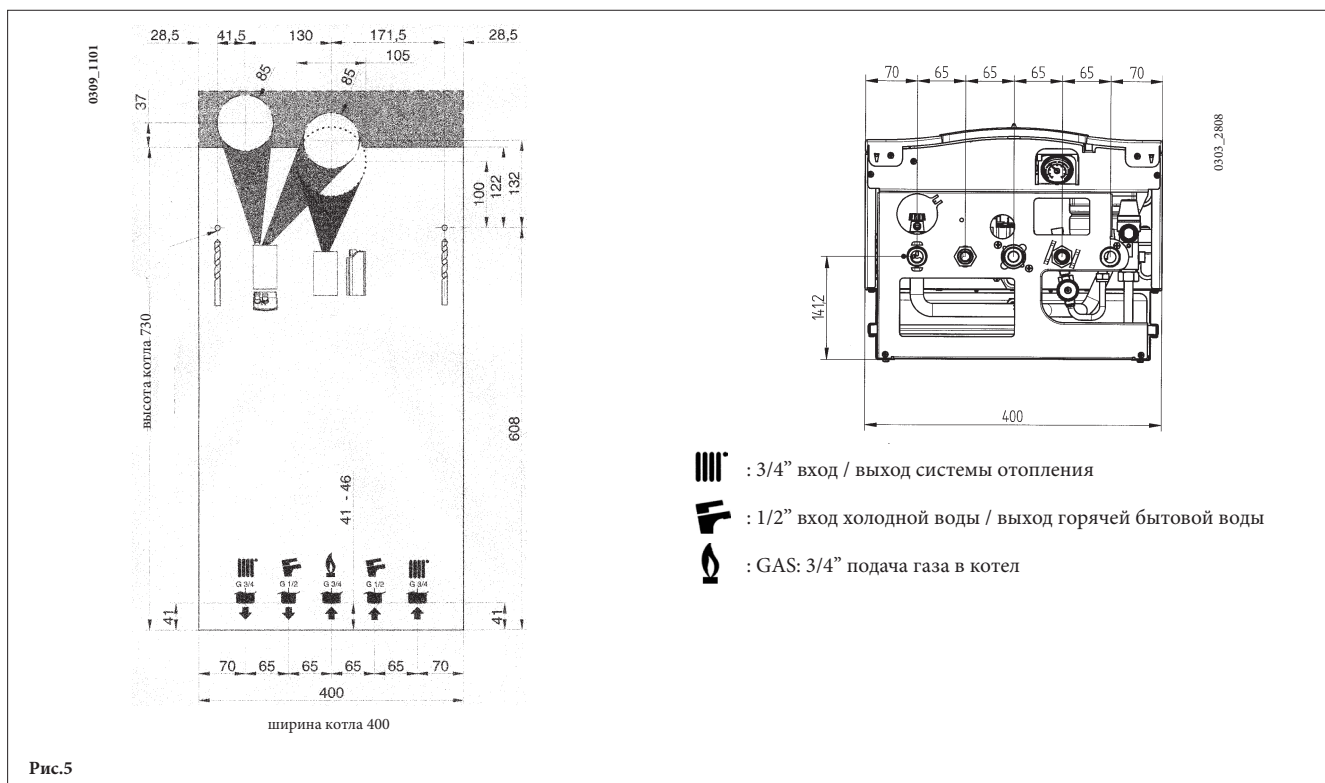
Выберите местоположение котла, затем прикрепите имеющийся шаблон к стене.

Подведите трубы к входным отверстиям воды и газа, размеченным в нижней части шаблона. Мы советуем установить на вход в центральную систему отопления и возврат из нее два запорных крана G3/4" (поставляются по требованию); эти краны позволят производить работы в системе, не сливая из нее воду полностью.

Настоятельно рекомендуется установить сетчатый фильтр и отстойную емкость ("грязевик") на трубе возврата из системы, чтобы туда собирались отложения, которые могли остаться в системе после очистки.

Присоедините дымоход и воздуховод согласно инструкции, данной в последующих разделах.

При установке котла модели 240 i (модель с открытой камерой сгорания) соедините его с дымоходом при помощи металлической трубы, устойчивой с течением времени к механической нагрузке, нагреву и воздействию продуктов сгорания и конденсата.





15. Габаритные размеры котла

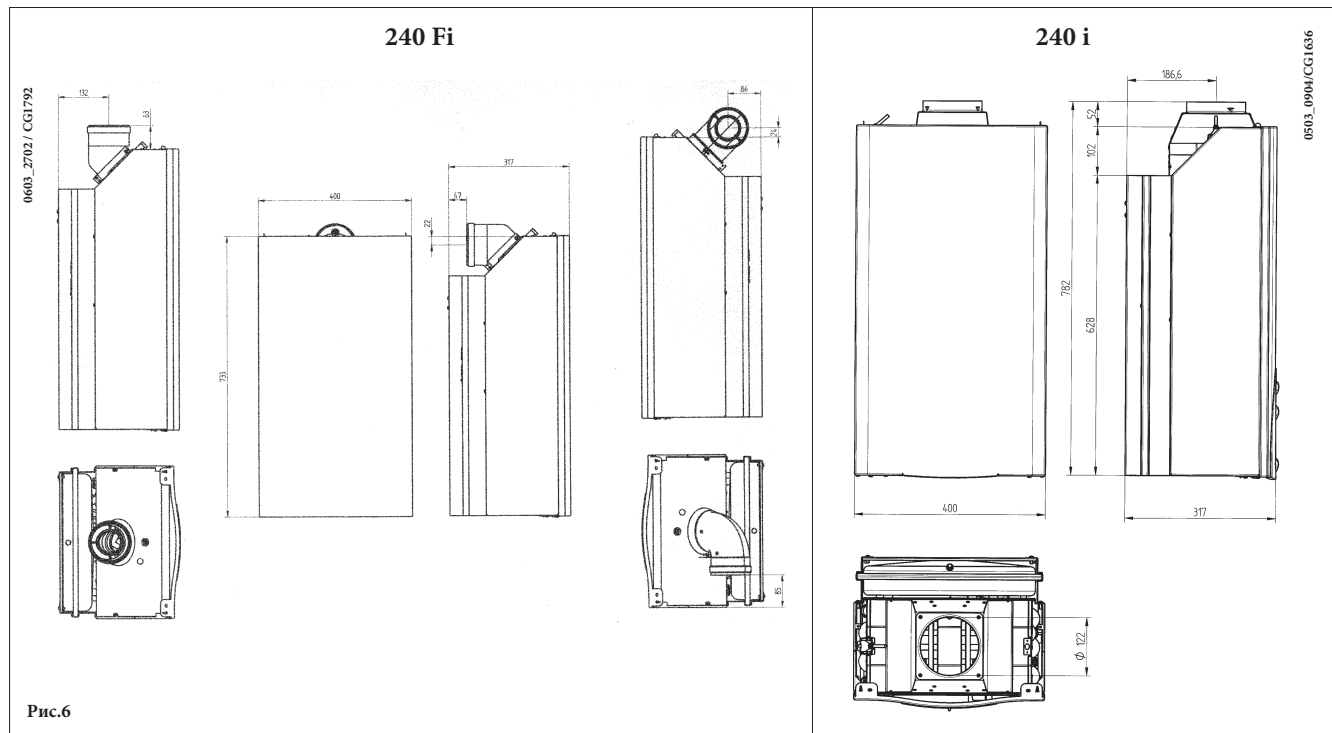


Рис.6



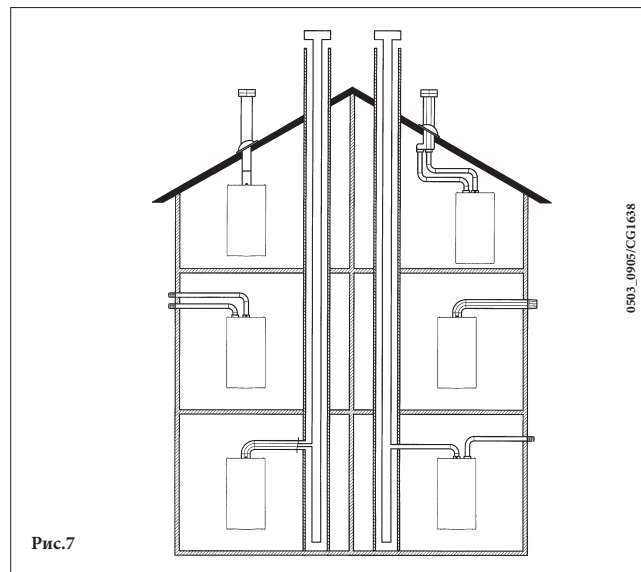
16. Установка дымохода и воздуховода (модель 240Fi)

Ниже описываются поставляемые в качестве аксессуаров трубы и крепления для котлов с закрытой камерой сгорания и принудительной вытяжкой.

Котел специально спроектирован для присоединения к дымоходу и воздуховоду коаксиальной трубой. Возможно также использование отдельных труб при помощи разделительного комплекта. При использовании отдельных труб возможно также объединение их на конечном участке специальным коаксиальным наконечником (терминалом).

Используйте только крепления, поставляемые данным производителем.

Предупреждение: Для гарантии наибольшей безопасности при работе котла необходимо, чтобы дымоотводящие трубы были надежно прикреплены к стене.



Дымоотвод	Макс. суммарная длина труб	Каждый 90° изгиб уменьшает макс. длину труб на	Каждый 45° изгиб уменьшает макс. длину труб на	Диаметр наконечника дымохода (мм)	Диаметр внешней трубы (мм)
Коаксиальный	5 м	1 м	0,5 м	100	100
Раздельные трубы с единым коаксиальным наконечником (вертикальное расположение)	15 м	0,5 м	0,25 м	133	80
Раздельные трубы с погодозащитным наконечником (горизонтальное расположение)	30 м	0,5 м	0,25 м	-	80

Коаксиальный дымоход (концентрический)

Этот тип трубопровода позволяет отводить сгоревшие газы наружу и забирать воздух для горения снаружи здания, а также присоединяться к общему дымоходу (LAS - система).

90° коаксиальный изгиб позволяет присоединять котел к дымоходу в любом направлении, поскольку он может поворачиваться на 360°. Кроме того, он может использоваться в качестве дополнительного в сочетании с коаксиальной трубой или с 45° изгибом.

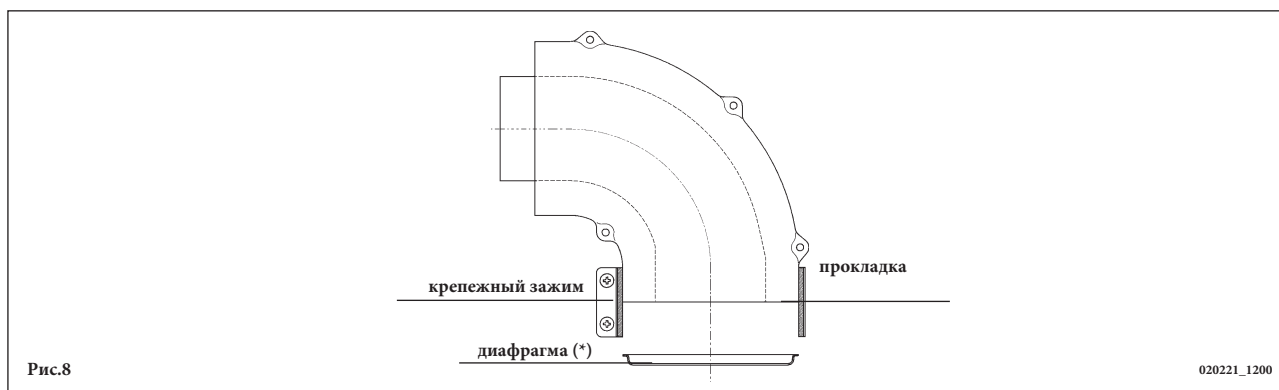
(*). Если длина дымохода (от изгиба) превышает 1 м, диафрагму следует удалить

Если выход дымохода расположен снаружи, воздухопровод должен выступать из стены не менее чем на 18 мм с тем, чтобы на него герметично установить алюминиевую погодную насадку во избежание попадания воды.

Обеспечьте наклон трубы в сторону улицы - 1 см на каждый метр ее длины.

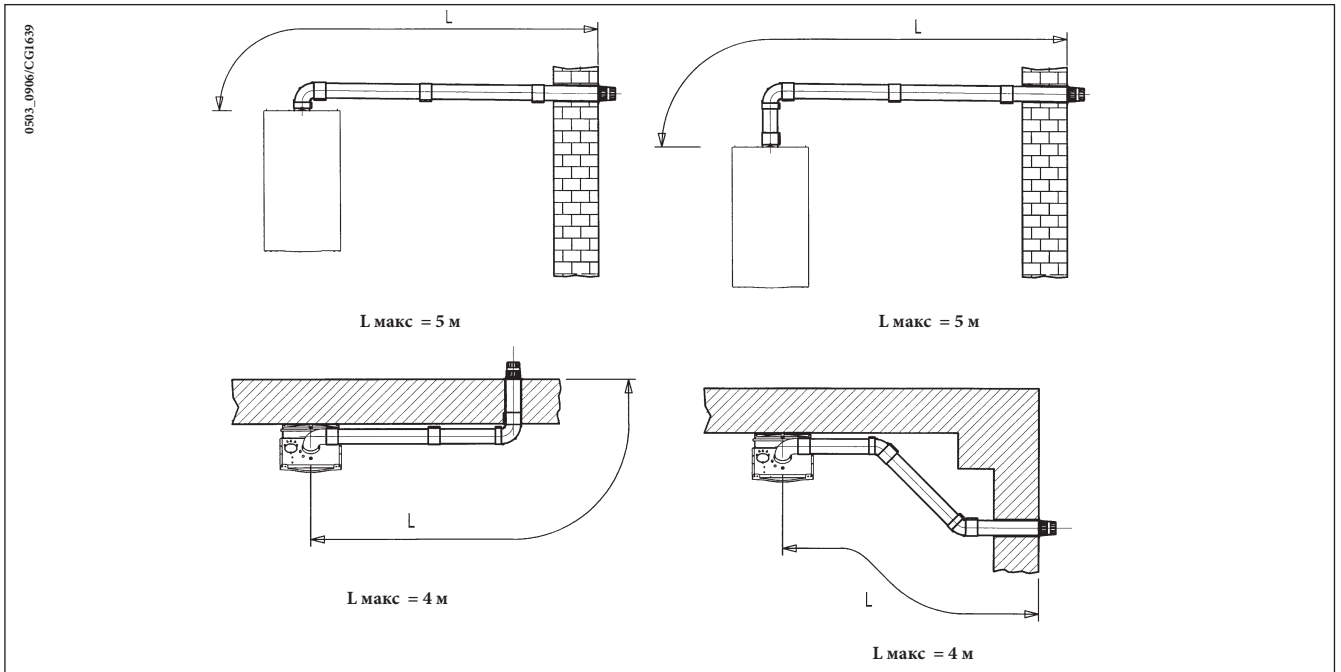
90° изгиб сокращает возможную полную длину трубы на 1 м.

45° изгиб сокращает возможную полную длину трубы на 0,5 м.

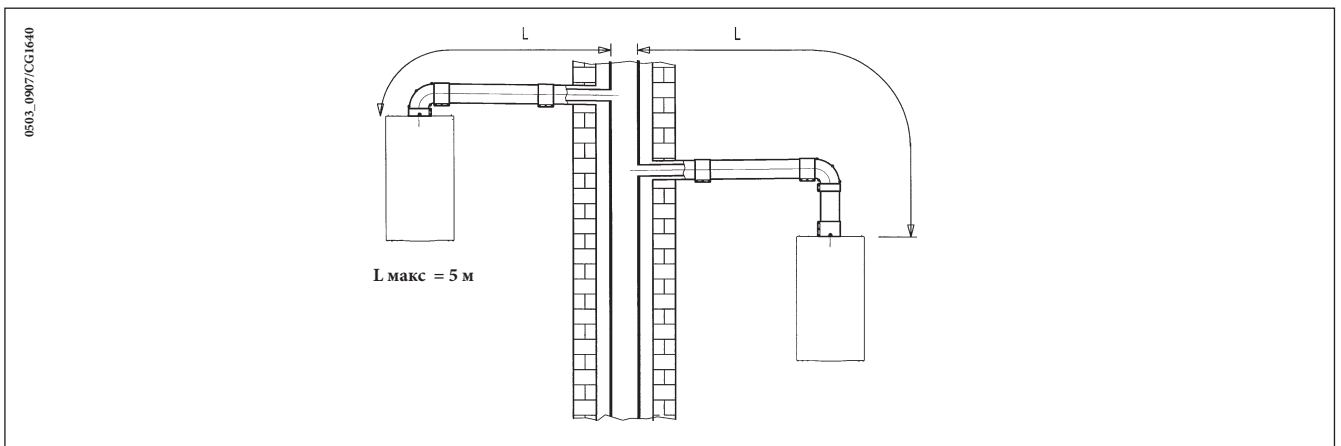




16.1 Варианты горизонтальной установки наконечника коаксиального дымохода

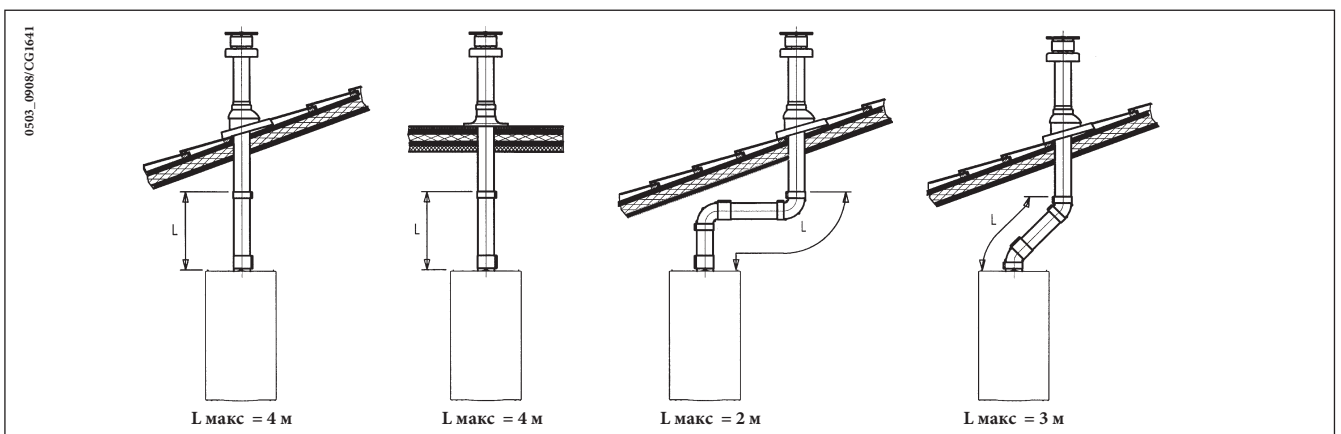


16.2 Варианты установки при присоединении к общему дымоходу (LAS - система)



16.3 Варианты вертикальной установки наконечника дымохода

Такая установка может быть выполнена как на плоской, так и на наклонной крыше путем закрепления наконечника с соответствующей погодной насадкой и рукавом (дополнительные аксессуары поставляются по требованию). Подробные инструкции об установке аксессуаров см. в прилагаемых к ним технических сведениях.

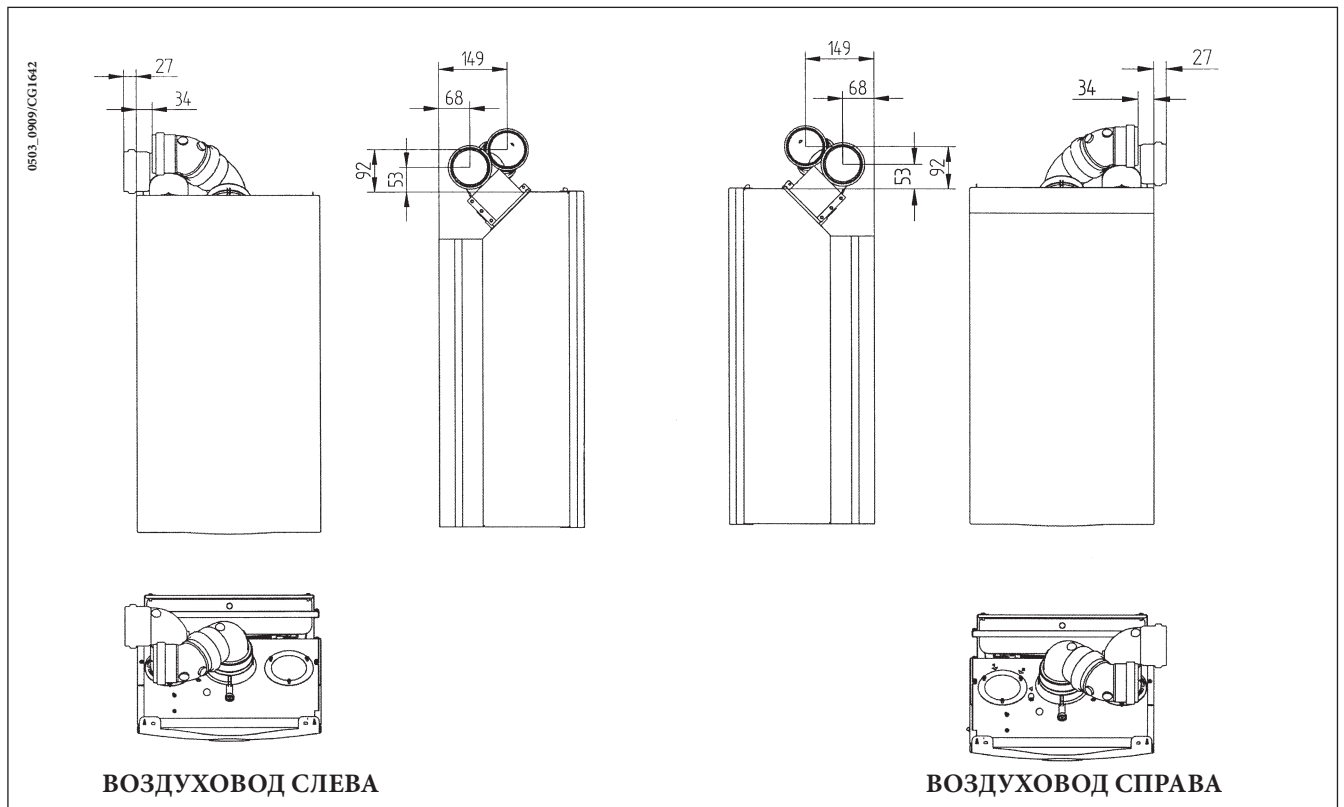
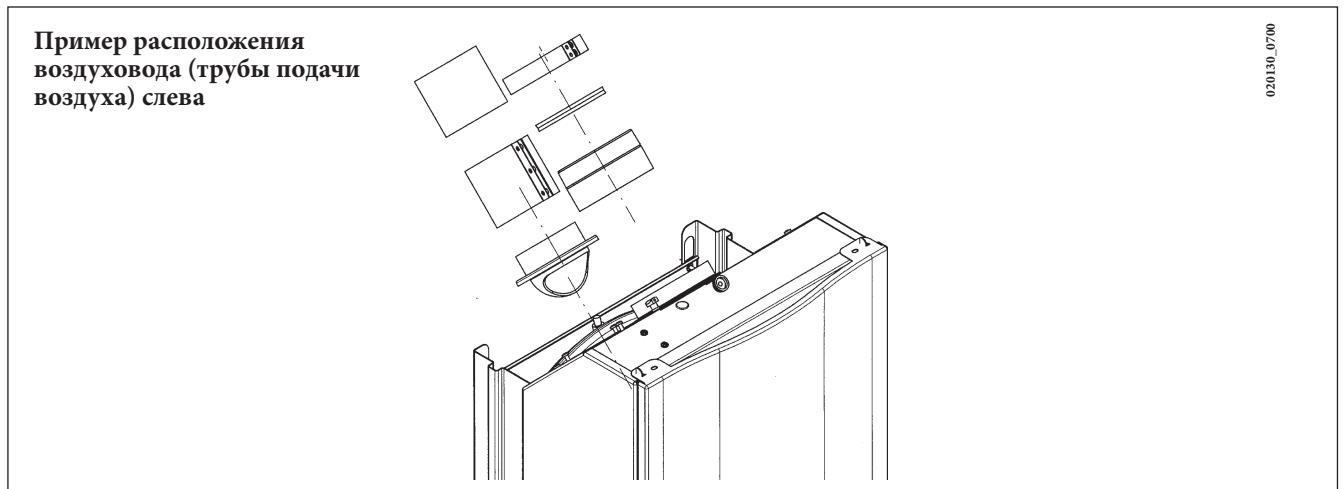




Система притока воздуха и отвода продуктов сгорания по двум отдельным трубам.

Этот тип установки позволяет отводить продукты сгорания, как через стену, так и в коллективный дымоход. Приток воздуха для сгорания может осуществляться также с другой стороны, чем та, куда выходит дымоход. Разделительный комплект состоит из дымоходного переходника (100/80) и переходника для воздуховода; последний можно разместить слева или справа от дымоходного переходника в зависимости от требований установки. Переходник для воздуховода закрепите винтами с уплотнителями, вынутыми ранее из дымового колпака. При установке дымоотводящей системы по двум отдельным трубам имеющуюся диафрагму (ограничитель) следует удалить.

Колено 90° позволяет присоединять котел к дымоходу в любом направлении, поскольку оно может поворачиваться на 360°. Кроме того, колено 90° может использоваться в качестве дополнительного в сочетании с дополнительной трубой или с коленом 45°.



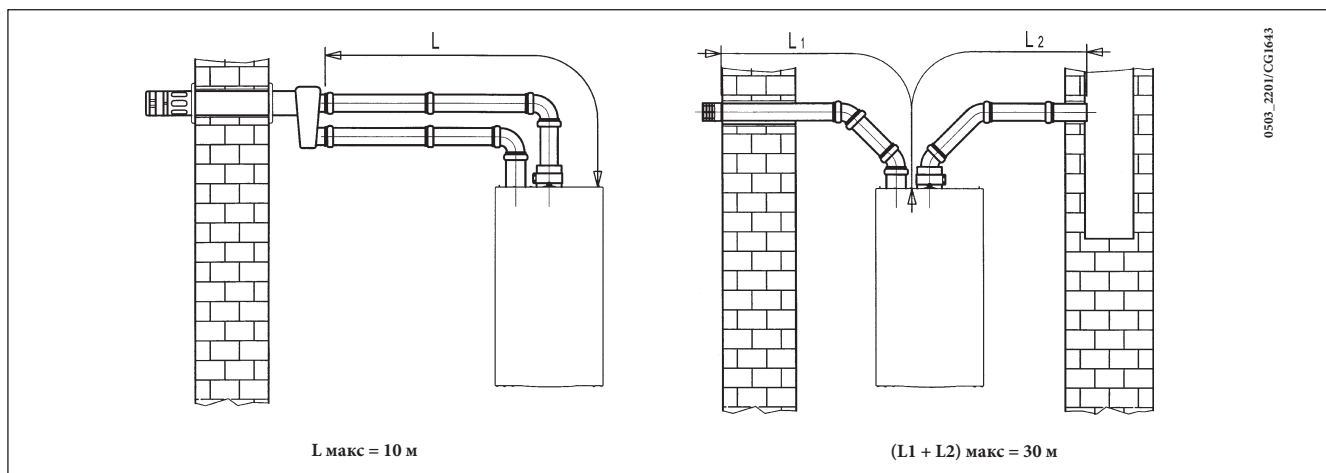
Колено 90° сокращает максимально возможную длину труб на 0,5 м.
 Колено 45° сокращает максимально возможную длину труб на 0,25 м.



16.4 Варианты дымоотводящей системы по отдельным трубам с горизонтальными наконечниками

Обратите внимание! Необходимо обеспечить горизонтальный наклон труб в наружную сторону не менее 1 см на каждый метр длины.

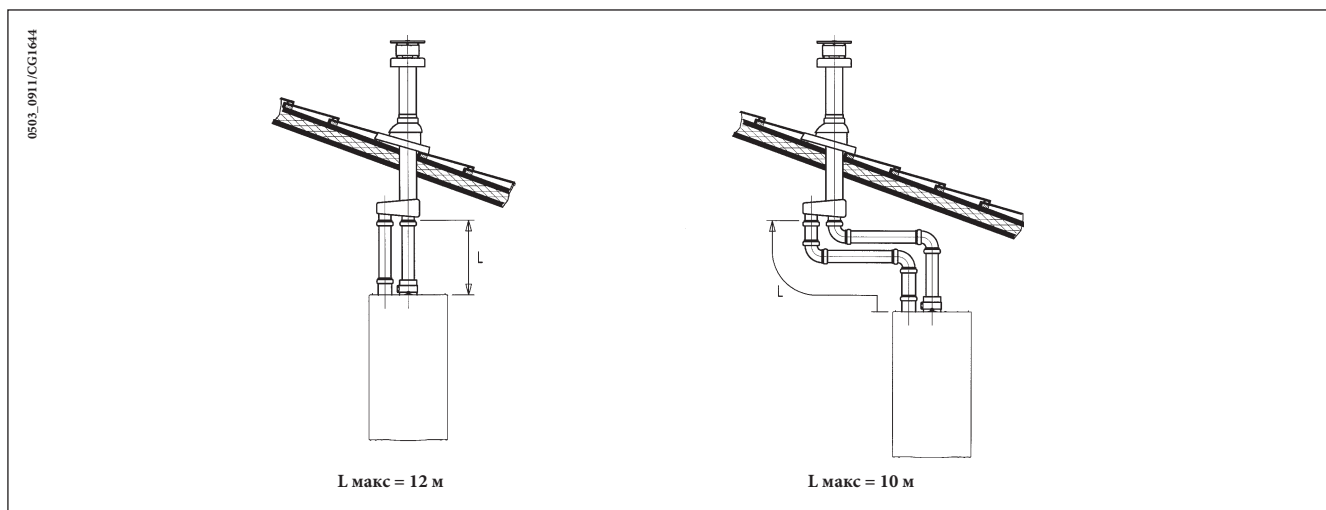
При установке комплекта для сбора конденсата дренажная труба должна быть наклонена в сторону котла.



Важно: При расположении труб типа C52 наконечники для притока воздуха и выхода продуктов сгорания никогда не должны находиться на противоположных сторонах здания

Общая длина труб притока воздуха не должна превышать 10 метров. При длине дымохода более 6м комплект для сбора конденсата (поставляется дополнительно) должен монтироваться в непосредственной близости от котла.

16.5 Варианты дымоотводящей системы по отдельным трубам с вертикальными наконечниками



Обратите внимание! При установке дымохода убедитесь, что труба хорошо изолирована (напр., стекловолокном) в месте прохода трубы сквозь стену здания.

Подробные инструкции об установке труб смотри в руководствах, прилагаемых к комплектам.

Регулировка проема в трубе забора воздуха

Данная настройка нужна для оптимизации производительности котла и параметров сгорания. Муфту забора воздуха можно установить слева или справа от дымохода; ее можно поворачивать для регулировки потока воздуха в зависимости от суммарной длины воздуховода и дымохода и типа установки (Рис.9):

- *Воздуховод слева*

Для увеличения потока воздуха поверните ее по часовой стрелке, для уменьшения - против часовой стрелки.

- *Воздуховод справа*

Для уменьшения потока воздуха поверните ее по часовой стрелке, для увеличения - против часовой стрелки.



Для оптимальной настройки можно использовать анализатор продуктов сгорания, измеряющий содержание CO₂ в продуктах сгорания при максимальной мощности. Если содержание CO₂ низкое, подачу воздуха постепенно регулируют, добиваясь содержания CO₂, приведенного в таблице.

Для правильного подключения и использования анализатора воспользуйтесь прилагаемым к нему руководством.

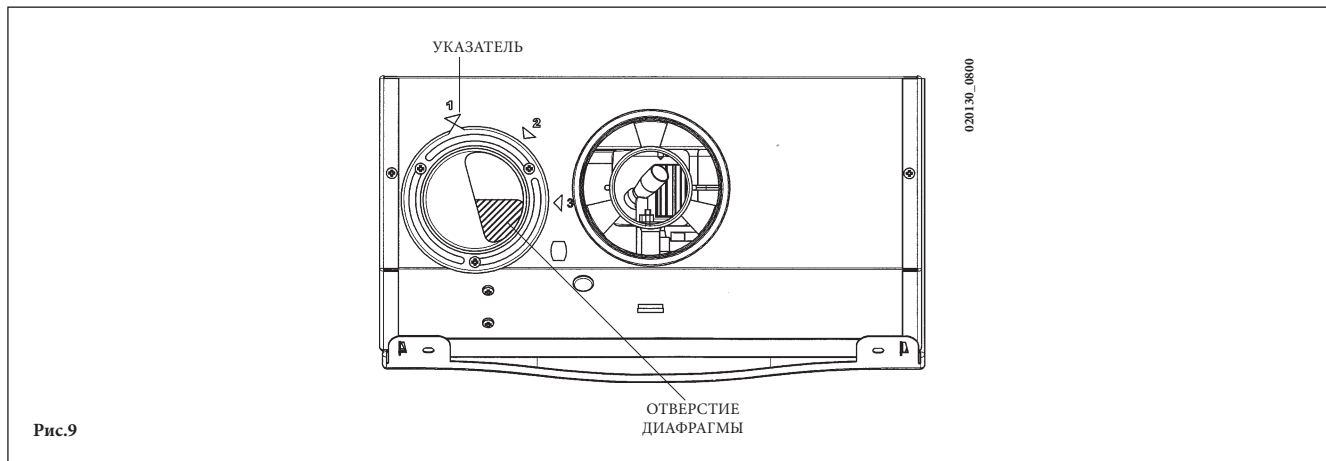


Рис.9

(L1+L2) MAX	ПОЛОЖЕНИЕ РЕГУЛЯТОРА	Содержание CO ₂	
		МЕТАН G20	ПРОПАН G31
0÷4	1	6,7	7,3
4÷18	2		
18÷30	3		

17. Подключение к электропитанию

Электробезопасность котла гарантируется только при правильном заземлении в соответствии с действующими нормативами. С помощью прилагаемого трехжильного кабеля подключите котел к однофазной сети переменного тока 230В с заземлением. Убедитесь в соблюдении правильной полярности.

Используйте двухполюсный выключатель с расстоянием между разомкнутыми контактами не менее 3мм.

При замене сетевого кабеля рекомендуется использовать кабель сечением 3 x 0,75 мм² и максимальным диаметром 8мм.

ДОСТУП К КЛЕММНОЙ КОЛОДКЕ ЭЛЕКТРОПИТАНИЯ

- двухполюсным выключателем отключите подачу питания к котлу;
- отвинтите два винта, крепящих панель управления к котлу;
- поверните панель управления;
- для доступа к контактам снимите крышку (рис.10).

В клеммную колодку встроен плавкий предохранитель на 2А (для его проверки или замены выньте черный держатель предохранителя).

ВНИМАНИЕ: соблюдайте правильную полярность при подключении электропитания: L (ФАЗА) - N (НЕЙТРАЛЬ).

Обозначение клемм:

(L) = фаза, коричневый провод

(N) = нейтраль, синий провод

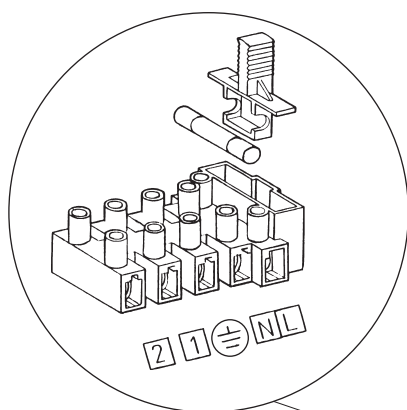
⊕ = земля, желто-зеленый

(1) и (2) = клеммы подключения комнатного термостата



9402250715

0503_1111



клеммная колодка

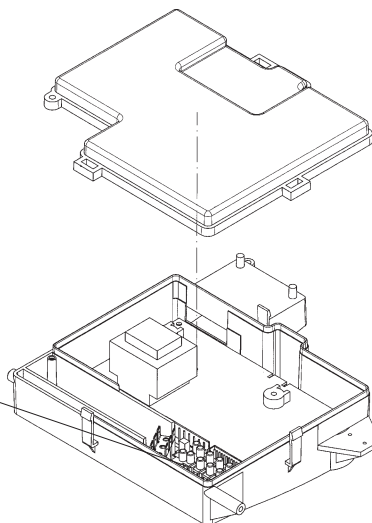


Рис.10

18. Установка комнатного термостата

- откройте доступ к клеммам подключения электропитания (рис.10), как описано выше;
- удалите перемычку между клеммами (1) и (2);
- проденьте двухпроводной кабель, идущий от термостата, через кабеледержатель и подключите его к клеммам (1) и (2).



19. Порядок перевода котла на другой тип газа и настройки давления

19.1. ПРОВЕРКА ВХОДНОГО ДИНАМИЧЕСКОГО ДАВЛЕНИЯ ГАЗА.

- Открутить винт на штуцере (Pa, рис. 12) и присоединить к штуцере (Pa) манометр.
- Открыть газовый кран и установить переключатель режимов (Рис.2) в положение Зима (❄) и подождать до включения котла.
- Проверить динамическое входное давление газа (штуцер Pa, рис. 12). Номинальные давления: **20 мбар** для природного газа, **37 мбар** для пропана.
- Выключить котел и закрыть газовый кран.
- Отсоединить манометр и закрутить винт на штуцере I.

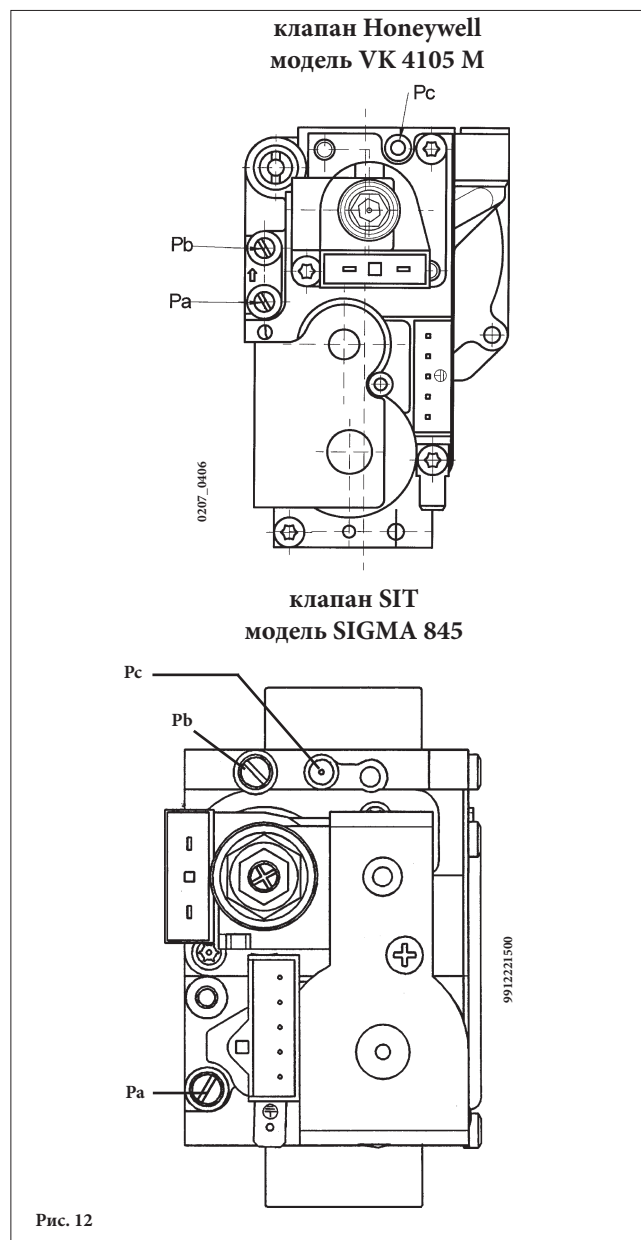
19.2. НАСТРОЙКА МАКСИМАЛЬНОГО И МИНИМАЛЬНОГО ДАВЛЕНИЯ НА ГОРЕЛКЕ ПРИ ПОМОЩИ РЕГУЛЯТОРА ДАВЛЕНИЯ

Настройка максимального давления

- Открутить винт на штуцере Pb (рис. 12) и присоединить к штуцере Pb манометр.
- Открыть газовый кран и установить переключатель режимов (Рис.2) в положение Зима «❄» и подождать до включения котла. Убедиться, что котел работает на максимальной мощности.
- Проверить давление газа на горелке согласно таблице 1 для соответствующей модели котла и соответствующего типа газа. При необходимости снять крышку модулятора и поворачивать латунный винт (винт a, рис.13) до достижения давления, указанного в таблице 1 для соответствующей модели котла и соответствующего типа газа.

Настройка минимального давления

- Отсоединить провод питания модулятора. Котел перейдет в режим минимальной мощности. Проверить давление газа на горелке согласно таблице 1 для соответствующей модели котла и соответствующего типа газа. При необходимости и поворачивать винт (винт b, рис.13) до достижения давления, указанного в таблице 1 для соответствующей модели котла и соответствующего типа газа.
- Присоединить на место провод питания модулятора и установить на место крышку модулятора.
- Выключить котел и закрыть газовый кран.
- Отсоединить манометр и закрутить винт на штуцере





19.3. ПЕРЕВОД КОТЛА НА ДРУГОЙ ТИП ГАЗА

Котлы могут быть переведены на другой тип газа (G20 - метан, G31 - сжиженный газ - пропан) техническими специалистами обслуживающей организации.

Для перевода котла на другой тип газа необходимо выполнить следующие операции:

- Открыть и снять переднюю панель котла.
- Заменить форсунки горелки. При замене форсунок горелки следите за тем, чтобы они были затянуты до упора с использованием соответствующих медных прокладок; при замене форсунок изучите приведенную ниже таблицу 1 для нужного типа газа.
- Изменить напряжение на модуляторе, установив переключатель в нужное положение в зависимости от типа газа, как описано в параграфе 23.
- Выполнить все операции по настройкам давления газа, указанные в § 19.1 и 19.2.
- Закрывать электрическую коробку.
- Наклеить на котел этикетку, соответствующую используемому типу газа и выполненной регулировке.
- Установить на место переднюю панель.

Заключительные проверки

- Закройте панель управления.
- Уберите манометры и закройте точки отбора давления.
- Наклейте новую табличку с указанием типа газа и характеристик проведенной настройки.
- Установите на место переднюю панель.

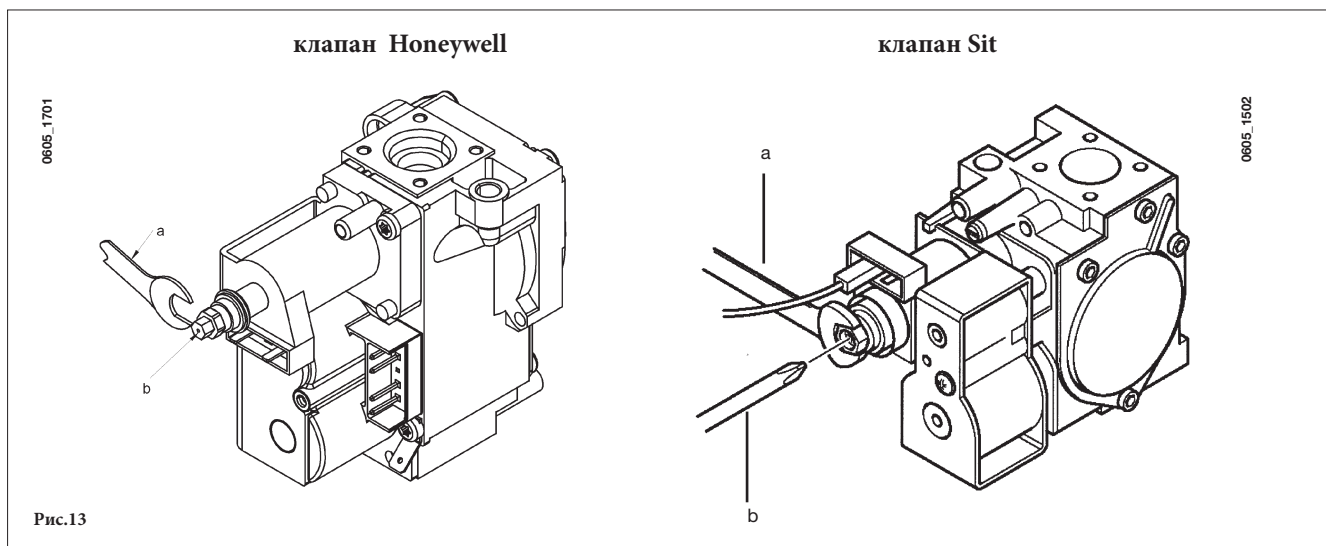


Таблица 1. Параметры форсунок

Тип газа	240 i		240 Fi	
	G20	G31	G20	G31
диаметр форсунок (мм)	1,18	0,74	1,28	0,74
Давление на горелке (мбар*)				
минимальная мощность	2,3	6,3	2,0	6,0
Давление на горелке (мбар*)				
максимальная мощность	13,1	35,3	11,2	36,1
Число форсунок	13			

Таблица 2. Потребление газа (при 15°C, 1013 мбар)


	240 i		240 Fi	
	G20	G31	G20	G31
При макс. давлении	2,76 м3/ч	2,04 кг/ч	2,73 м3/ч	2,00 кг/ч
При мин. давлении	1,12 м3/ч	0,62 кг/ч	1,12 м3/ч	0,82 кг*
Теплотворная способность	34,02 МДж/м3	46,3 МДж/кг	34,02 МДж/м3	46,3 МДж/кг

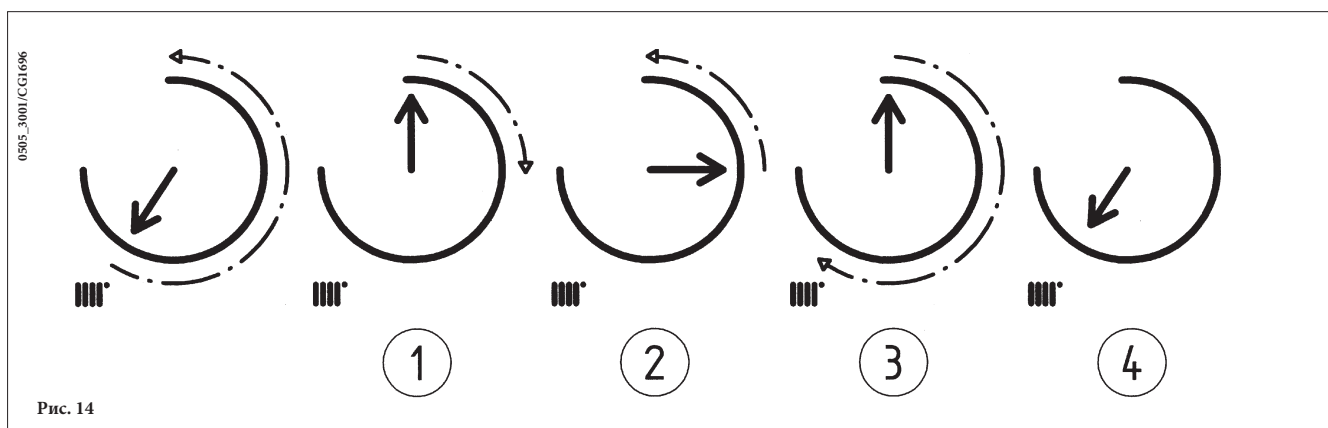


20. Вывод параметров электронной платы на дисплей котла (функция «инфо»)

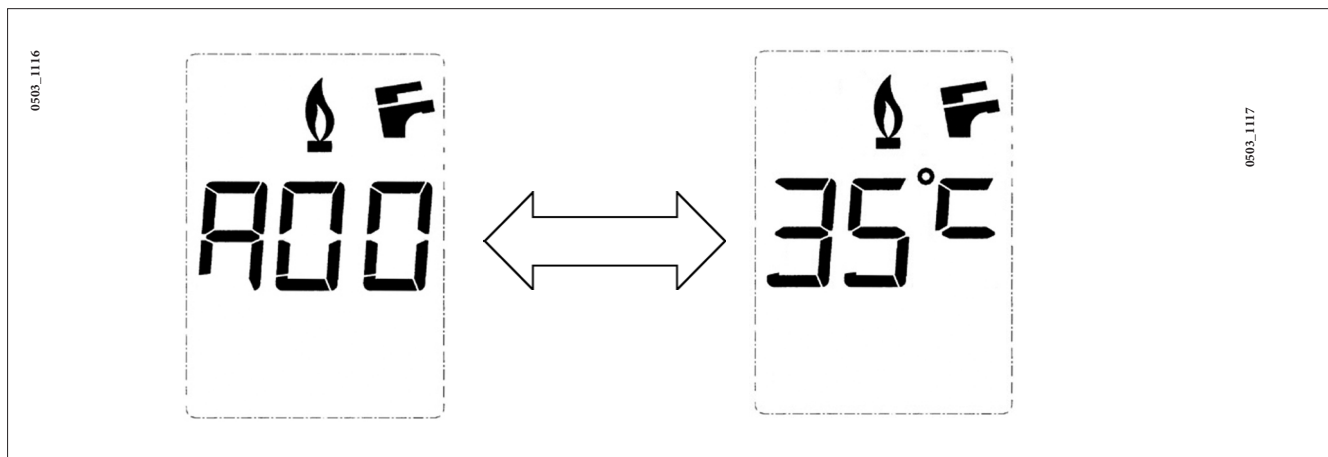
Для того чтобы вывести на дисплей, расположенный на передней панели котла, информацию о работе котла действуйте следующим образом:


ВНИМАНИЕ: Следующие действия (см. рис. 14) должны быть выполнены в указанной последовательности за короткий промежуток времени (~ 4 сек.) без каких-либо перерывов:

- 1) поверните регулятор () из любого положения против часовой стрелки до минимального значения;
- 2) быстро поверните регулятор по часовой стрелке примерно на ¼ круга;
- 3) снова поверните регулятор против часовой стрелки до минимального значения;
- 4) установите регулятор в первоначальное положение.



Внимание: когда активна функция «INFO» на дисплее (позиция 4 рис.1) появляется надпись «A00», которая сменяется значением температуры на подаче котла.



- поверните регулятор температуры () контура ГВС, чтобы вывести на дисплей значения следующих параметров:

A00: действующее значение (°C) температуры горячей бытовой воды (система ГВС);

A01: значение (°C) температуры на улице (при подсоединенном датчике уличной температуры);

A02: значение (%) силы тока на модуляторе (100% = 230mA для метана, 100% = 310 mA для сжиженного газа);

A03: значение (%) мощности (MAX R);

A04: заданное значение (°C) температуры на подаче в систему отопления;

A05: действующее значение (°C) температуры воды на подаче в систему отопления;

A07: действующее значение (mA) тока ионизации x 10.

Внимание: значения A 06 - A08 - A09 не используются.

- функция «INFO» остается активной в течение 3 мин. Для выхода из данного режима раньше этого времени повторите операции, указанные в пунктах 1...4 или нажмите «OFF», отключив питание котла.



21. Устройства регулирования и предохранительные устройства.

Котел спроектирован в полном соответствии с европейскими нормами и содержит следующие устройства:

- **Регулятор температуры воды в системе отопления** (III) - устанавливает максимальную температуру воды в системе отопления; температура может устанавливаться в диапазоне от 30°C до 76°C. Для увеличения температуры поверните регулятор (позиция 2 Рис.1) по часовой стрелке, для уменьшения - против часовой стрелки.
- **Регулятор температуры горячей воды** (F) - позволяет установить температуру горячей бытовой воды в системе ГВС от 35°C до 60°C с учетом величины забора горячей воды. Для увеличения температуры поверните ручку (позиция 1 Рис.1) по часовой стрелке, для уменьшения - против часовой стрелки
Внимание: В случае если датчик температуры системы ГВС выйдет из строя, производство горячей бытовой воды будет продолжено. В данном случае контроль температуры осуществляют с помощью датчика на подаче.
- **Датчик тяги (пневмореле) (модель 240 Fi)**
Данное устройство (позиция 15 Рис.20)-обеспечивает включение основной горелки при условии исправной работы вытяжного дымохода.
Датчик тяги срабатывает при следующих неисправностях:
- загорожен выход дымохода
- засорена трубка Вентури
- не работает вентилятор
- нет контакта между трубкой Вентури и датчиком тяги (позиции 16-17 Рис.20)
котел остается в режиме ожидания, на дисплей выводится код неисправности E03 (см. таблицу главы 10).
- **Термостат – датчик тяги (модель 240 i)** данное устройство (позиция 14 - Рис.21), расположенное в левой части вытяжного колпака, перекрывает подачу газа к основной горелке, если засорился дымоход или нет тяги по другой причине.
При этом котел останавливается и на дисплей выводится код неисправности E03 (см. таблицу главы 10). Для повторного включения горелки переведите переключатель режимов (Рис.2) в позицию (0) как минимум на 2 сек.

Запрещается отключать данное предохранительное устройство!

- **Термостат перегрева** - благодаря датчику (позиция 11 Рис.20 – 21), установленному на выходной трубе первичного теплообменника, в случае перегрева воды первичного контура прекращается подача газа в горелку. При этом котел останавливается. После устранения причины, вызвавшей блокировку, возможно повторное включение. Для этого необходимо кратковременно (примерно на 2 сек) перевести переключатель режимов (Рис.2) в позицию (R).

Запрещается отключать данное предохранительное устройство!

- **Датчик ионизации пламени.**
Электрод для определения наличия пламени (позиция 18 Рис.20), расположенный с правой части горелки, гарантирует безопасность работы и блокирует котел при нарушении подачи газа или неполном горении основной горелки.
В данных условиях котел блокируется после 3 попыток запуска.
Для возобновления нормальной работы поверните на короткое время (более 2 сек.) переключатель режимов (Рис.2) в положение (R).
- **Гидравлический прессостат.**
Данное устройство (позиция 3 Рис.20-21) позволяет включить основную горелку, только если давление в системе выше 0,5 бар.
- **Постциркуляция насоса контура отопления**
Постциркуляция насоса, контролируемая электронной системой управления котла, продолжается 180 сек, когда котел находится в режиме обогрева и осуществляется при каждом выключении горелки по сигналу комнатного термостата.
- **Постциркуляция насоса контура ГВС**
Постциркуляция насоса, контролируемая электронной системой управления котла, продолжается 30 сек, когда котел находится в режиме приготовления бытовой горячей воды и осуществляется в контуре ГВС при каждом выключении горелки по сигналу датчика.



- Устройство защиты от замерзания (систем отопления и ГВС)**
 Электронная система управления котла имеет функцию защиты «от замерзания» в системах отопления и ГВС, которая при температуре воды на подаче ниже 5°C включает горелку до достижения на подаче температуры, равной 30°C. Данная функция работает, если к котлу подключено электричество, кран подачи газа открыт и если давление в системе соответствует предписанному.
- Отсутствие циркуляции воды в первичном контуре (возможная блокировка насоса)**
 В случае отсутствия или недостаточности циркуляции воды в первичном контуре, работа котла останавливается и дисплее котла выводится код неисправности E25 (см. главу 10)
- Защита от блокировки насоса**
 Если котел не работает в течение 24 часов подряд на систему отопления, насос включается автоматически на 10 сек. Данная функция работает, если к котлу подключено электричество.
- Защита от блокировки трехходового клапана.**
 Если котел не работает на контур отопления в течение 24 часов подряд, трехходовый клапан осуществляет одно полное переключение. Данная функция работает, если к котлу подключено электричество
- Водяной сбросной клапан системы отопления** (позиция 28 Рис.20) - настроен на давление 3 бар и установлен в системе отопления.

Сбросной клапан должен быть присоединен к дренажной системе через воронку. Категорически воспрещается использовать его для слива воды из системы отопления.

22. Регулировки электронной платы

При положении переключателей в позиции **OFF** (рис.15а) имеем:

MET	котел работает на природном газе (МЕТАН)
T.Risc (Т. Нагрева)	диапазон температур котла при работе в контуре отопления 30 - 76°C
T-off (Вр. Вык.)	время задержки включения котла при работе на контур системы отопления 150 сек.

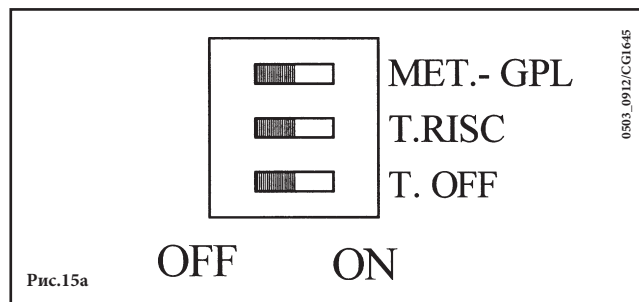


Рис.15а

При положении переключателей в позиции **ON** (рис.15б) имеем:

GPL	котел работает на сжиженном газе GPL
T.Risc (Т. Нагрева)	диапазон температур котла при работе в контуре отопления 30 - 45°C
T-off (Вр. Вык.)	время задержки включения котла при работе на контур системы отопления 30 сек.

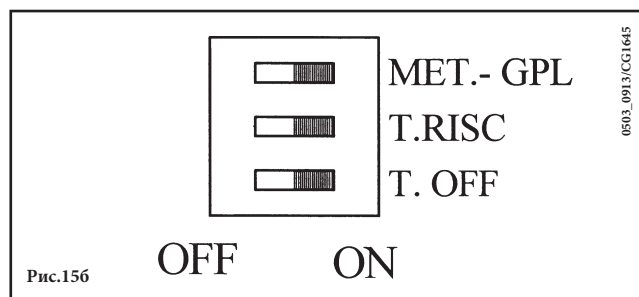
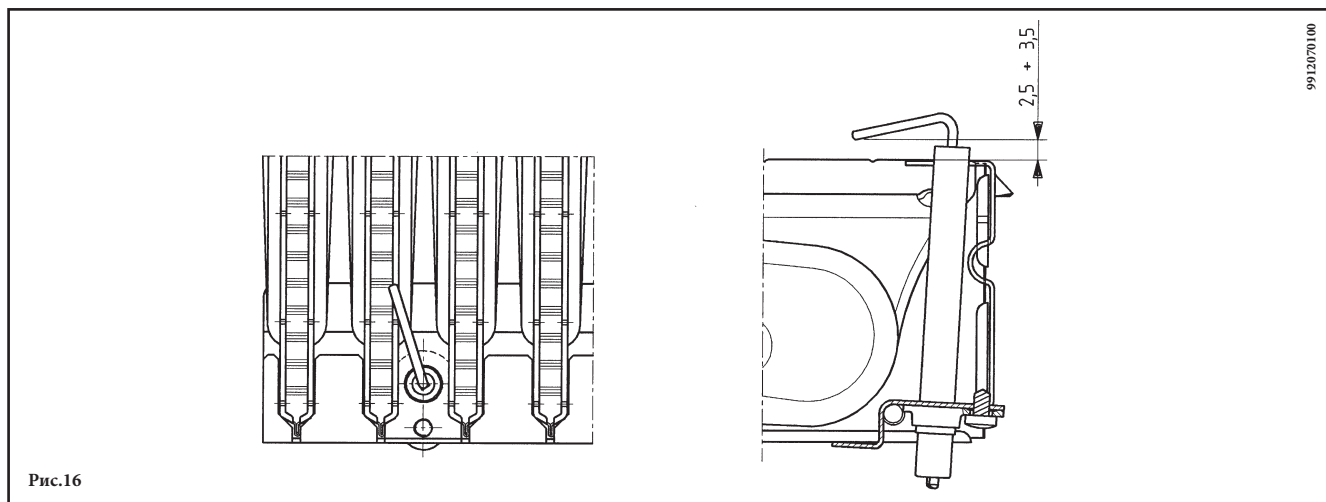


Рис.15б

Внимание! При выполнении вышеописанных регулировок котел должен быть отключен от электросети.



23. Расположение электрода зажигания и электрода-датчика пламени



24. Контроль отходящих газов

При необходимости контроля отходящих газов котлы с принудительной тягой имеют две точки замера.

Одна из них находится на вытяжном дымоходе и позволяет контролировать соответствие отходящих газов гигиеническим нормам.

Вторая точка замера находится на трубе забора воздуха и позволяет определить наличие продуктов сгорания в забираемом воздухе при использовании коаксиальной системы труб.

В точках замера определяют:

- температуру продуктов сгорания
- содержание кислорода (O₂) или, наоборот, двуокиси углерода (CO₂)
- содержание окиси углерода (CO)

Температура подаваемого воздуха определяется в точке замера на трубе подачи воздуха, вставив датчик примерно на 3 см.

Если необходим контроль отходящих газов в моделях с естественной тягой в, то в дымоходе следует проделать отверстие на расстоянии от котла, равном двум внутренним диаметрам трубы.

В точке замера определяют:

- температуру продуктов сгорания
- содержание кислорода (O₂) или, наоборот, двуокиси углерода (CO₂)
- содержание окиси углерода (CO)

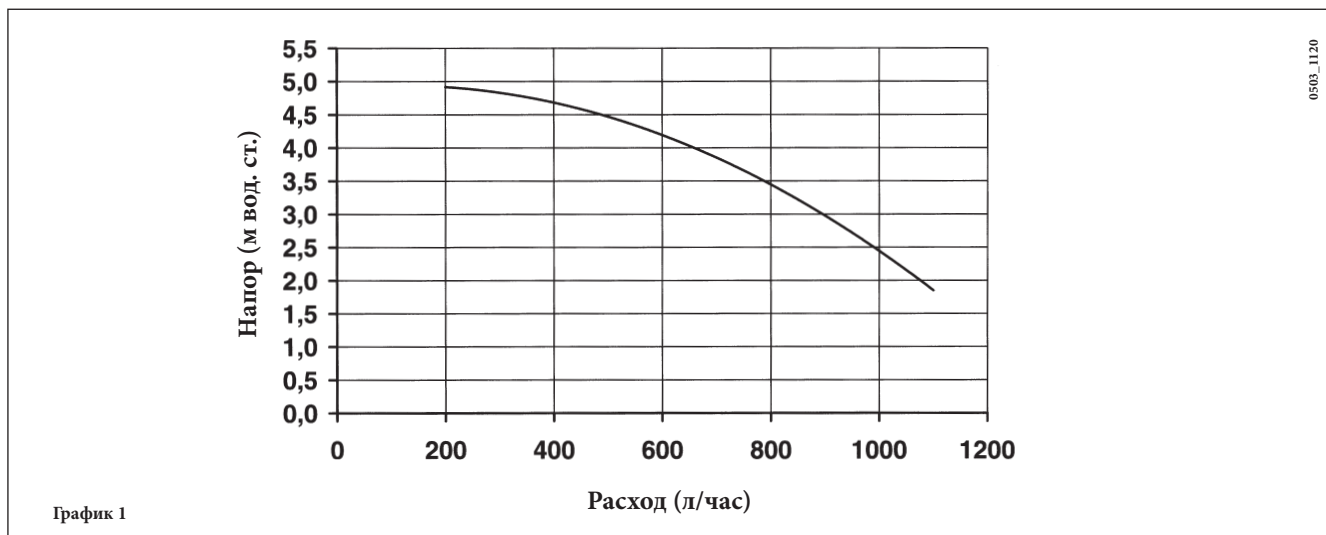
Замер температуры поступающего воздуха проводится рядом с местом входа воздуха в котел.

Отверстие проделывается установщиком при первоначальной установке агрегата и должно быть затем герметично заделано, чтобы избежать просачивания продуктов сгорания при нормальной работе.



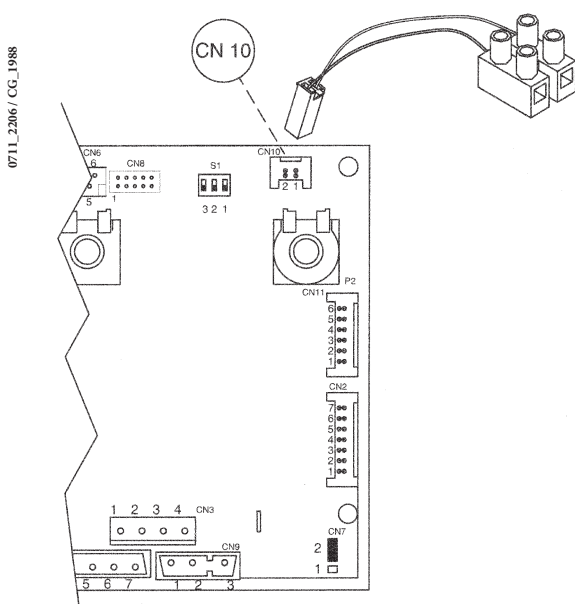
25. Характеристики расход/напор

Высокопроизводительный насос подходит для установки в любой отопительной однотрубной или двухтрубной системе. Встроенный в него клапан воздухоотводчик позволяет эффективно удалять находящийся в отопительной системе воздух. Нижеприведенные характеристики уже учитывают гидравлическое сопротивление элементов котла.



26. Присоединение датчика уличной температуры

В котле предусмотрена возможность присоединения датчика наружной температуры (поставляется отдельно). Для присоединения руководствуйтесь приведенным ниже рисунком и инструкцией, прилагаемой к датчику.

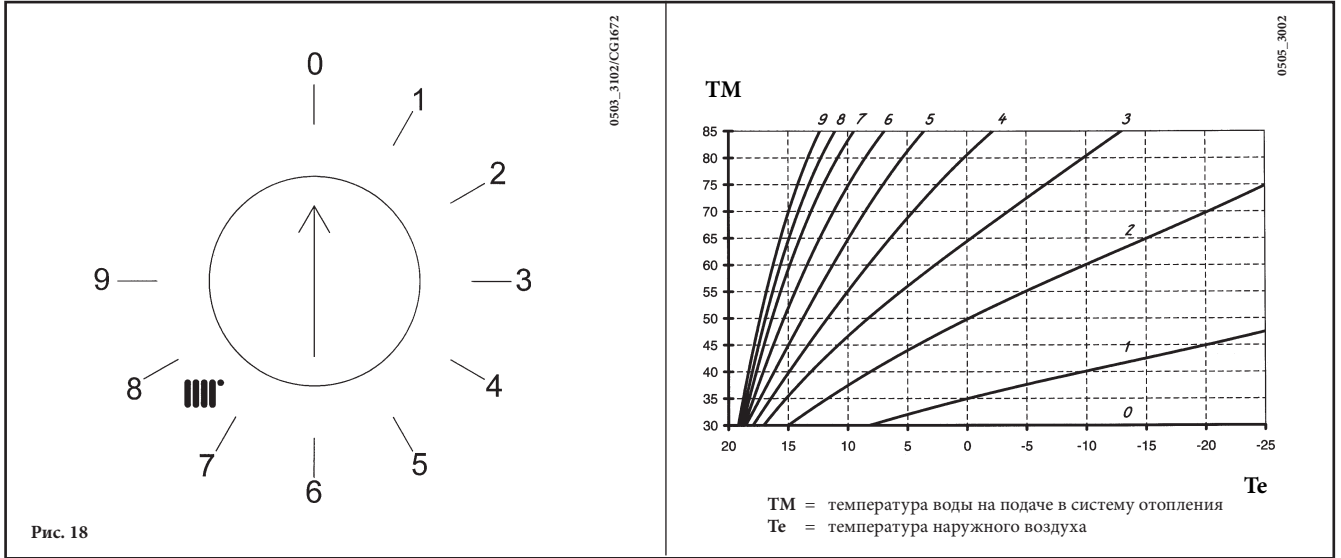


Подсоединить провод, входящий в комплект датчика уличной температуры к клеммной колодке CN 10 электронной платы котла как показано на рис.17.

Рис.17

Если к котлу присоединен датчик наружной температуры, то регулятор температуры контура отопления (позиция 2 – Рис.1) управляет температурой в зависимости от коэффициента дисперсии Kt (Рис.18).

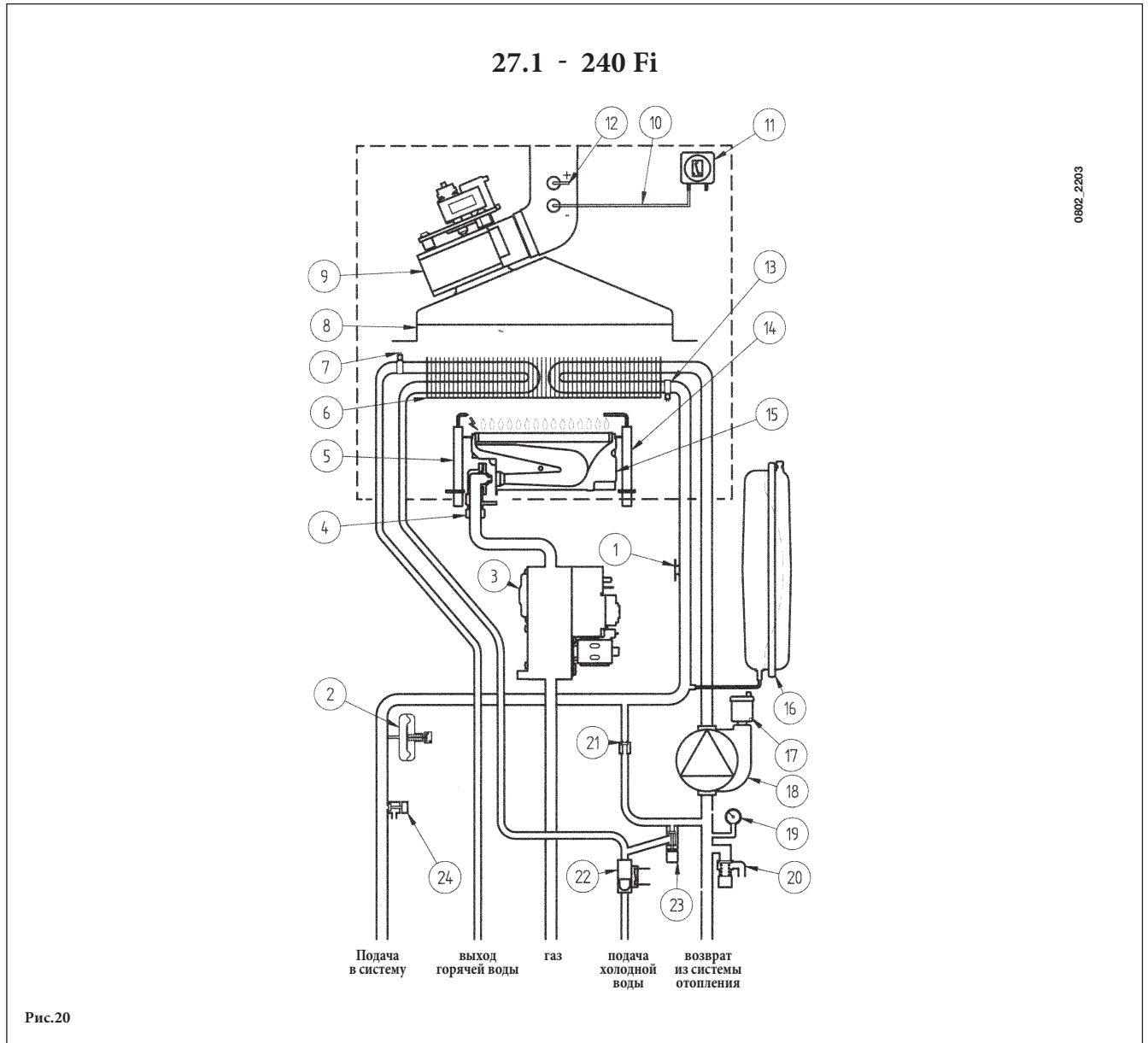
На указанных ниже графиках показана зависимость между положением регулятора температуры в системе отопления и установленными кривыми. Промежуточные положения регулятора также могут быть установлены.



Внимание: Значение температуры на подаче **TM** зависит от положения переключки или переключателя T.RISC. на электронной плате (см. главу 23). Таким образом, максимальная установленная температура может быть 76 или 45°C.



27. ФУНКЦИОНАЛЬНЫЕ СХЕМЫ



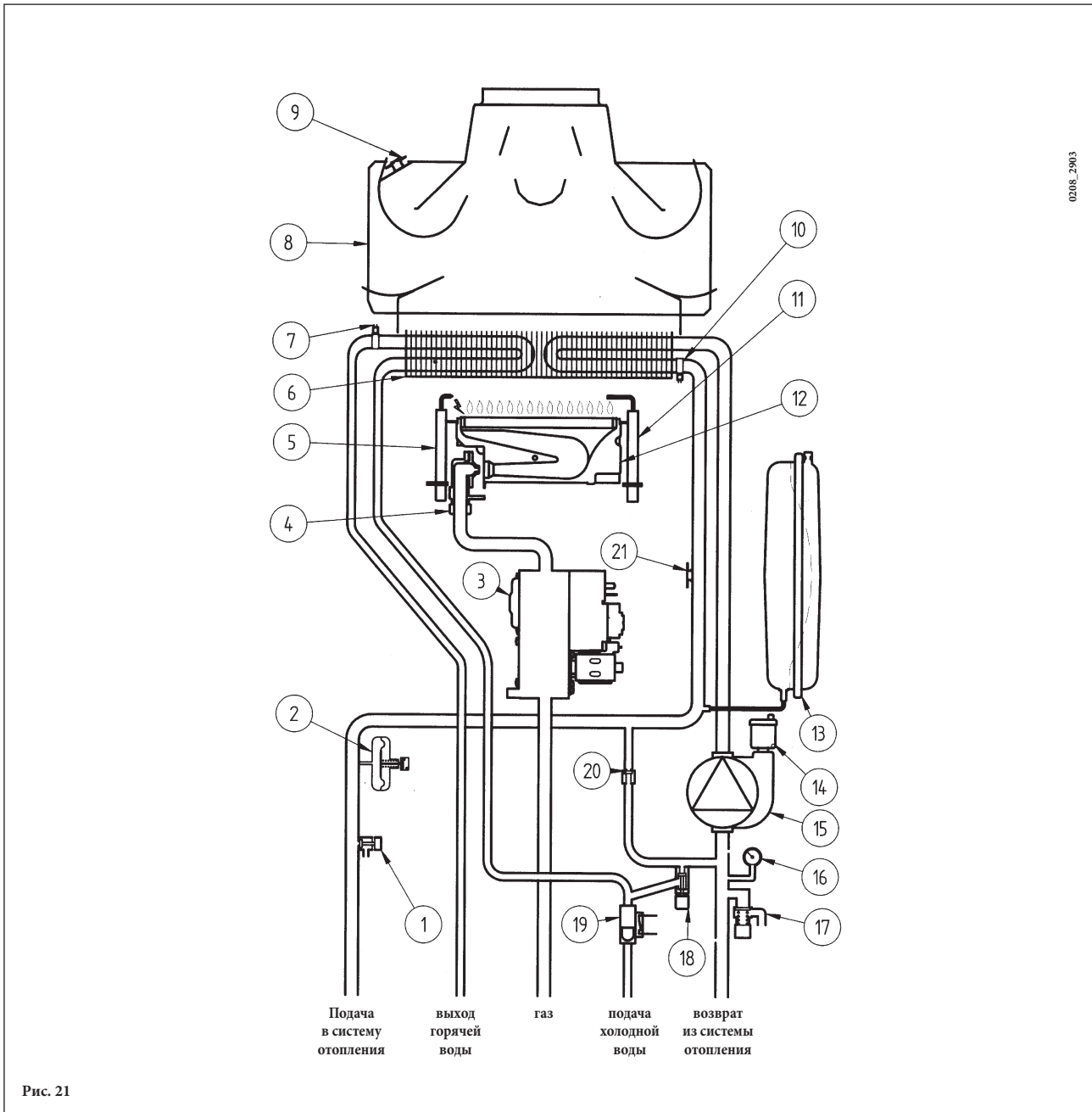
0802_2203

Обозначения:

- | | |
|--|---|
| 1 - термостат перегрева | 13 - датчик температуры (тип NTC) системы отопления |
| 2 - гидравлический прессостат | 14 - электрод контроля пламени |
| 3 - газовый клапан | 15 - горелка |
| 4 - рампа подачи газа с форсунками | 16 - расширительный бак |
| 5 - электрод зажигания | 17 - автоматический воздухоотводчик |
| 6 - первичный теплообменник | 18 - насос с автоматическим воздухоотводчиком |
| 7 - датчик температуры (тип NTC) контура ГВС | 19 - манометр |
| 8 - дымовой колпак | 20 - предохранительный клапан |
| 9 - вентилятор | 21 - автоматический байпас |
| 10 - точка отрицательного давления | 22 - датчик приоритета контура ГВС |
| 11 - пневмореле – датчик тяги | 23 - кран заполнения котла |
| 12 - точка положительного давления | 24 - кран слива воды из котла |



27.2 - 240 i

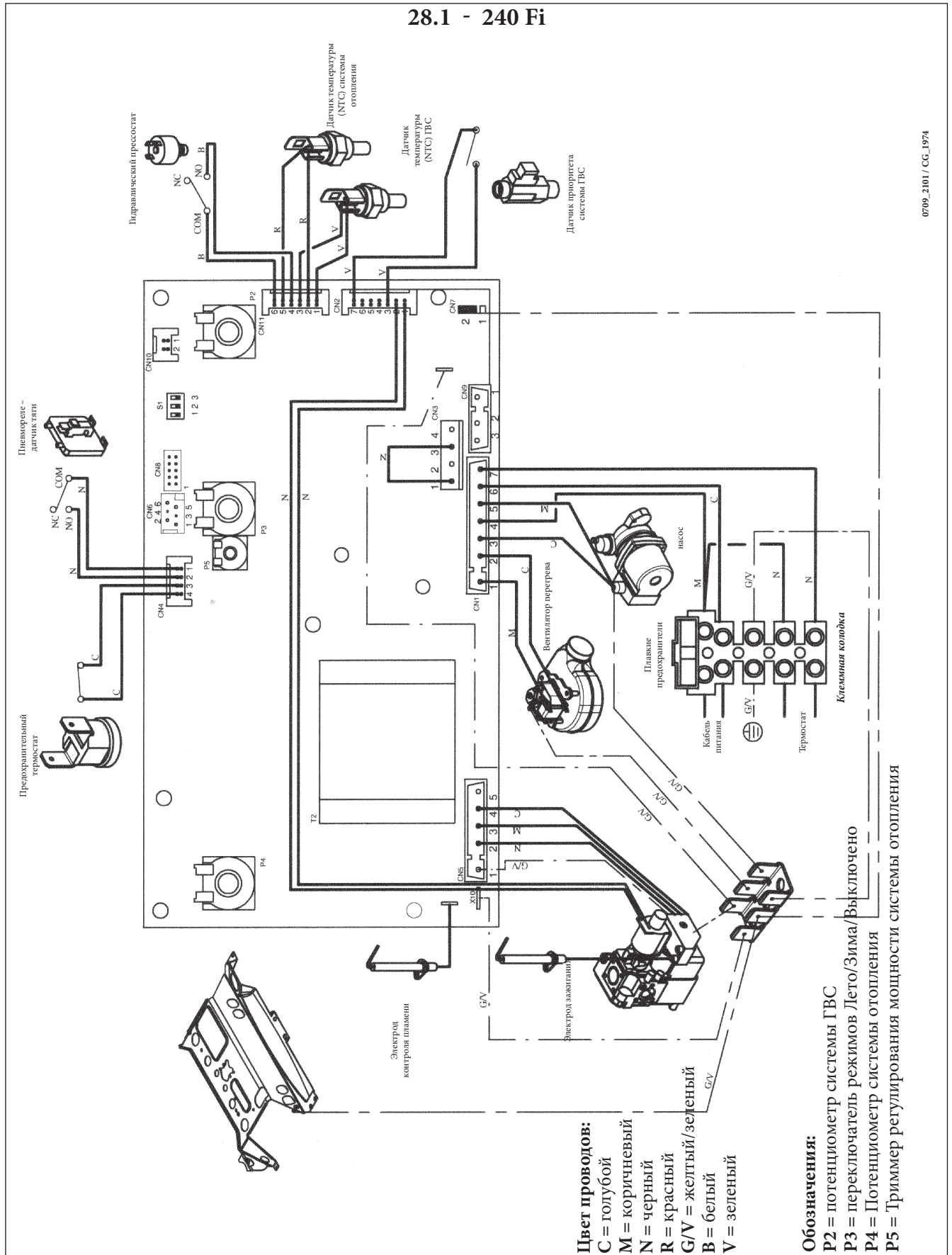
**Обозначения:**

- | | |
|---|---|
| 1 - кран слива воды из котла | 11 - электрод контроля пламени |
| 2 - гидравлический прессостат | 12 - горелка |
| 3 - газовый клапан | 13 - расширительный бак |
| 4 - рампа подачи газа с форсунками | 14 - автоматический воздухоотводчик |
| 5 - электрод зажигания | 15 - насос с автоматическим воздухоотводчиком |
| 6 - первичный теплообменник | 16 - манометр |
| 7 - датчик температуры (тип NTC) контура ГВС | 17 - предохранительный клапан |
| 8 - дымовой колпак | 18 - кран заполнения котла |
| 9 - термостат – датчик тяги | 19 - датчик приоритета контура ГВС |
| 10 - датчик температуры (тип NTC) контура отопления | 20 - автоматический байпас |
| | 21 - термостат перегрева |



28. СХЕМЫ ЭЛЕКТРИЧЕСКИХ СОЕДИНЕНИЙ

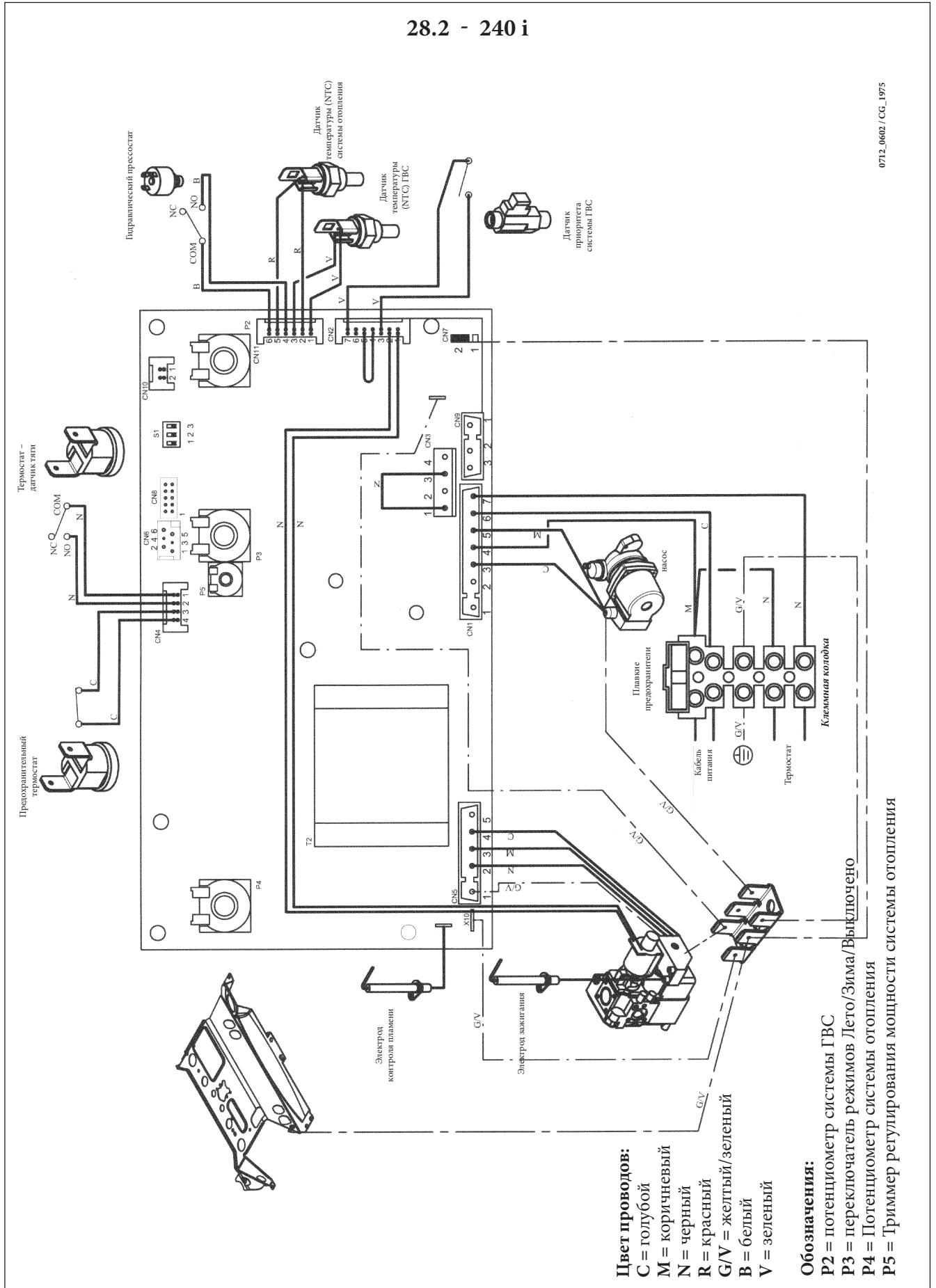
28.1 - 240 Fi



0709_2101 / CG_1974



28.2 - 240 i



0712_0602 / CG_1975

Цвет проводов:
 C = голубой
 M = коричневый
 N = черный
 R = красный
 G/V = желтый/зеленый
 B = белый
 V = зеленый

Обозначения:
 P2 = потенциометр системы ГВС
 P3 = переключатель режимов Лето/Зима/Выключено
 P4 = Потенциометр системы отопления
 P5 = Триммер регулирования мощности системы отопления



29. ТЕХНИЧЕСКИЕ ДАННЫЕ

Модель		240 Fi	240 i
Категория		П _{нзр}	П _{нзр}
Номинальная потребляемая тепловая мощность	кВт	26,3	26,3
Минимальная потребляемая тепловая мощность	кВт	10,6	10,6
Максимальная полезная тепловая мощность	кВт	24	24
	ккал/ч	20.600	20.600
Минимальная полезная тепловая мощность	кВт	9,3	9,3
	ккал/ч	8.000	8.000
КПД согласно 92/42/ СЕЕ	—	★★	★★
Максимальное давление в системе отопления	бар	3	3
Объем расширительного бака	л	8	7
Давление в расширительном баке	бар	0,5	0,5
Максимальное входное давление холодной воды	бар	8	8
Минимальное входное давление холодной воды	бар	0,2	0,2
Минимальный расход воды в контуре ГВС	л/мин	2,5	2,5
Количество горячей воды при ΔT=25 °C	л/мин	13,7	13,7
Количество горячей воды при ΔT=35 °C	л/мин	9,8	9,8
Количество горячей воды согласно EN 625	л/мин	11	11
Диаметр коаксиального дымохода	мм	60	-
Диаметр коаксиального воздуховода	мм	100	-
Диаметр раздельного дымохода	мм	80	-
Диаметр раздельного воздуховода	мм	80	-
Диаметр дымохода (открытая камера сгорания)	мм	-	120
Максимальный расход отходящих газов	кг/с	0,020	0,021
Минимальный расход отходящих газов	кг/с	0,017	0,018
Максимальная температура отходящих газов	°C	146	120
Минимальная температура отходящих газов	°C	106	86
Класс NOx	—	3	3
Тип газа	—	G20	G20
	—	G31	G31
Номинальное давление подачи природного газа (метан)	мбар	20	20
Номинальное давление подачи сжиженного газа (пропан)	мбар	37	37
Напряжение электропитания	В	230	230
Частота питающей сети	Гц	50	50
Номинальная электрическая мощность	Вт	170	110
Масса Нетто	Кг	33,5	29
Габариты	высота	мм	734
	ширина	мм	400
	глубина	мм	317
Уровень защиты от влаги и пыли (согласно EN60529)		IP X4D	IP X4D

Компания BAXI S.p.A., постоянно работая над совершенствованием предлагаемой продукции, оставляет за собой право без предварительного уведомления вносить необходимые технические изменения в свою продукцию. Настоящее руководство поставляется в качестве информативной поддержки и не может считаться контрактом в отношении третьих лиц.

BAXI S.p.A.
36061 Bassano del Grappa (VI) Italia
Via Trozzetti, 20
Tel. 0424 517111
Telefax 0424 38089

Компания «БАКСИ»
Представительство в России
Тел./факс +7 095 101-39-14
E-mail: service@baxi.ru
Сайт: www.baxi.ru

Vážený zákazníku,

jsme si jisti, že tento nový kotel uspokojí všechny vaše požadavky.

Zakoupení výrobku podniku BAXI znamená splnění vašich očekávání: dobrého chodu a snadného a účelného používání.

My vás pouze žádáme, abyste tento návod k použití neuložili stranou, ale nejprve si ho důkladně přečetli: obsahuje totiž užitečné informace ke správnému a účinnému ovládní zakoupeného kotle.

Obalové materiály (plastové sáčky; polystyrén; apod.) mohou být pro děti nebezpečné, proto je třeba odstranit obalový materiál z jejich dosahu.

Firma **BAXI S.p.A.** prohlašuje, že modely kotlů uvedené v tomto návodě jsou označeny značkou CE v souladu s požadavky následujících evropských směrnic:

- Směrnice týkající se účinnosti plynových kotlů (92/42/EHS)
- Směrnice týkající se nízkého napětí (73/23/EHS)
- Směrnice týkající se elektromagnetické kompatibility (2004/108/EHS)
- Směrnice týkající se spotřebičů plyných paliv (2006/95/ES)



OBSAH

POKYNY URČENÉ UŽIVATELI

1. Upozornění před instalací	85
2. Upozornění před uvedením do provozu	85
3. Uvedení kotle do provozu	86
4. Nastavení teploty užitkové vody	86
5. Nastavení okolní teploty	87
6. Plnění systému	87
7. Vypnutí kotle	87
8. Přestavba na jiný druh plynu	87
9. Dlouhodobé vypnutí přístroje. Ochrana před mrazem (topný okruh)	88
10. Signalizace - zásah bezpečnostního zařízení	88
11. Pokyny k běžné údržbě	88

POKYNY URČENÉ TECHNIKOVÍ

12. Všeobecná upozornění	89
13. Upozornění před instalací	89
14. Instalace kotle	90
15. Rozměry kotle	90
16. Instalace potrubí odvodu-sání	91
17. Elektrická přípojka	95
18. Připojení pokojového termostatu	96
19. Postup při přestavbě na jiný druh plynu	97
20. Zobrazení parametrů elektronické desky na displeji kotle (funkce "info")	99
21. Regulační a bezpečnostní systémy	9100
22. Regulace prováděné na elektronické desce	101
23. Poloha elektrody k zapálení a zjištění plamene	101
24. Kontrola spalovacích parametrů	101
25. Připojení vnější sondy	102
26. Charakteristická křivka výkonu / výtaku	102
27. Roční údržba	103
28. Funkční schéma okruhů	104-105
29. Schéma připojení konektorů	106-107
30. Technické parametry	108



BAXI S.p.A., vedoucí evropská společnost ve výrobě plynových kotlů a topných systémů vysoké technologie vlastní certifikát CSQ pro systémy řízení kvality (ISO 9001), na životní prostředí (ISO 14001), na zdraví a bezpečí (OHSAS 18001). Tento fakt potvrzuje, že Baxi S.p.A. shledává jako vlastní strategický plán ochranu životního prostředí, spolehlivost a kvalitu vlastních výrobků, zdraví a bezpečnost svých zaměstnanců.

Společnost prostřednictvím vlastní organizace je nepřetržitě zaměstnaná uskutečňováním a zlepšováním těchto aspektů pro spokojenost svých klientů.



1. UPOZORNĚNÍ PŘED INSTALACÍ

Tento kotel je určen k ohřívání vody na teplotu nižší, než je bod varu při atmosférickém tlaku. Kotel musí být připojen k topnému systému a k rozvodné síti užitkové vody, které odpovídají jeho funkcím a výkonu.

Před připojením kotle kvalifikovaným technikem proveďte:

- a) Ověření vhodnosti kotle k provozu na přiváděný druh plynu. Tuto informaci zjistíte z nápisu na obalu a na typovém štítku přístroje.
- b) Kontrolu správného tahu komína. Ověřte, že komín není nikde zúžený, do kouřovodu nikde neústí odvedy jiných přístrojů, s výjimkou případu, kdy byl tento kouřovod určen pro využití více uživateli v souladu s příslušnými normami a platnými předpisy.
- c) Kontrolu v případě připojení k již existujícím kouřovodům. Tyto kouřovody musí být dokonale čisté, protože nečistoty, odlupující se ze stěn by mohly ucpat průchod spalin.
- d) Pro zachování správné funkce a záruky spotřebiče je dále nutné učinit následující opatření:

1. Okruh TUV:

1.1. Pokud tvrdost vody přesahuje hodnotu 20 °F (1 °F = 10 mg uhličitanu vápenatého na litr vody), je nařízena instalace dávkovače polyfosfátů nebo systému se stejným účinkem odpovídajícího platným předpisům.

1.2. Před instalací spotřebiče a před jeho použitím je třeba systém pečlivě vyčistit.

1.3. materiály použité pro okruh UV jsou v souladu se smernicí 98/83/CE.

2. Okruh vytápění

2.1. Nový systém

Před instalací zařízení musí být systém pečlivě vyčištěn, aby byly odstraněny zbytky závitů, svařování a případných ředidel pomocí vhodných přípravků dostupných na trhu, ani zásaditých ani kyselých, které nenapadají kovy, plastové a pryžové části. Výrobky doporučené k tomuto účelu jsou uvedeny dále:

SENTINEL X300 nebo X400 a FERNOX Rigeratore per impianti di riscaldamento (Regenerační přípravek pro okruhy vytápění). Při používání těchto výrobků dodržujte pozorně instrukce poskytnuté společně s výrobkem.

2.2. Stávající systém:

Před instalací kotle je třeba systém zcela vyprázdnit a dobře očistit od kalů a kontaminačních látek pomocí vhodných prostředků, které jsou k dostání na trhu a uvedené v bodě 2.1.

Pro ochranu systému před nánosy je třeba použít přípravky zabraňující tvorbě usazenin jako SENT[NEL X100 nebo FERNOX Protettivo per impianti di riscaldamento (Ochranný přípravek pro topné systémy). Při používání těchto výrobků dodržujte pozorně instrukce poskytnuté společně s výrobkem.

Připomínáme, že výskyt usazenin v topném systému způsobuje provozní problémy kotle (např. přehřívání a hlučnost výměníku).

V případě nedodržení těchto upozornění ztrácí záruka platnost.

2. UPOZORNĚNÍ PŘED UVEDENÍM DO PROVOZU

První zapálení musí provést pracovník autorizovaného servisu, který musí ověřit, zda:

a) údaje na typovém štítku odpovídají údajům napájecích sítí (elektrické, vodovodní, plynové).

b) instalace odpovídá platným normám.

c) bylo řádně provedeno připojení k elektrické síti a uzemnění.

Nedodržení výše uvedených pokynů má za následek propadnutí záruky.

Před uvedením kotle do provozu odstraňte ochrannou fólii kotle. Při odstraňování fólie nepoužívejte nástroje, ani abrazivní prostředky, protože by mohly poškodit lakované části.

Zařízení není určeno k používání fyzicky nebo duševně slabších, nezkušených a neznalých lidí (včetně dětí) nebo jen prostřednictvím odpovědné osoby, dozoru nebo instrukcí o používání zařízení.

3. UVEDENÍ KOTLE DO PROVOZU

Při zapalování kotle postupujte přesně podle následujícího postupu:

- 1) připojte kotel k elektrickému napájení;
- 2) otevřete přívod plynu;
- 3) otočením voliče nastavte kotel do polohy Léto (☀️) nebo Zima (❄️) (obrázek 2);
- 4) otáčejte ovladači regulace teploty topného okruhu (2) a teplé užitkové vody (1) tak, abyste zapálili hlavní hořák. Otáčením ovladače doprava se teplota zvyšuje, otáčením doleva se teplota snižuje. V poloze Léto (☀️) je hlavní hořák zapálený pouze v případě odběru teplé užitkové vody.

Obrázek 1

POPIS:

- Nastavení funkce na topení
- Přítomnost plamene (hořák je zapálen)
- Ztráta plamene (hořák se nezapálil)
- Funkce v režimu TUV
- Všeobecná porucha
- RESET
- Chybí voda (Nízký tlak v systému)
- Číselná signalizace (Teplota, kód anomálie atd.)

Upozornění: Při prvním zapalování je v plynovém potrubí ještě zbytek vzduchu, dokud není potrubí odvzdušněno, hořák se nemusí zapálit a kotel se zablokuje. V tomto případě doporučujeme zapalování opakovat, dokud se plyn nedostane k hořáku; ovladač otočte na nejméně 2 sekundy do polohy (R).

- 1 Ovladač TUV (A.C.S.)
- 2 Ovladač TOPENÍ (C.H.)
- 3 Volič (obrázek 2)
- 4 Displej

Polohy voliče Léto / Zima / Reset /OFF (Vypnuto)

Reset

Zima

OFF (Vypnuto)

Léto

Obrázek 2

4. NASTAVENÍ TEPLoty UŽITKOVÉ VODY

Plynový ventil je vybaven zařízením k elektronické modulaci plamene v závislosti na poloze ovladače (1) k nastavení užitkové vody a množství odebrané vody.

Toto elektronické zařízení umožňuje dosažení stálých teplot vody na výstupu z kotle i v případě malých množství odebrané vody.

Na displeji se během odběru zobrazuje teplota užitkové vody.

Otáčením ovladače ve směru hodinových ručiček se teplota zvyšuje, otáčením proti směru hodinových ručiček se teplota snižuje.

5. NASTAVENÍ OKOLNÍ TEPLoty

Systém musí být vybaven pokojovým termostatem ke kontrole teploty v místnostech.

V případě, že pokojový termostat dočasně chybí, je možné zkontrolovat teplotu v místnosti ve fázi prvního zapálení pomocí ovladače (2).

Na displeji se během funkce v režimu topení zobrazuje teplota náběhového okruhu.

Otáčením ovladače ve směru hodinových ručiček se teplota zvyšuje, otáčením proti směru hodinových ručiček se teplota snižuje

Elektronická modulace plamene umožňuje kotli dosáhnout nastavené teploty tak, že přizpůsobí průtok plynu skutečným podmínkám tepelné výměny.

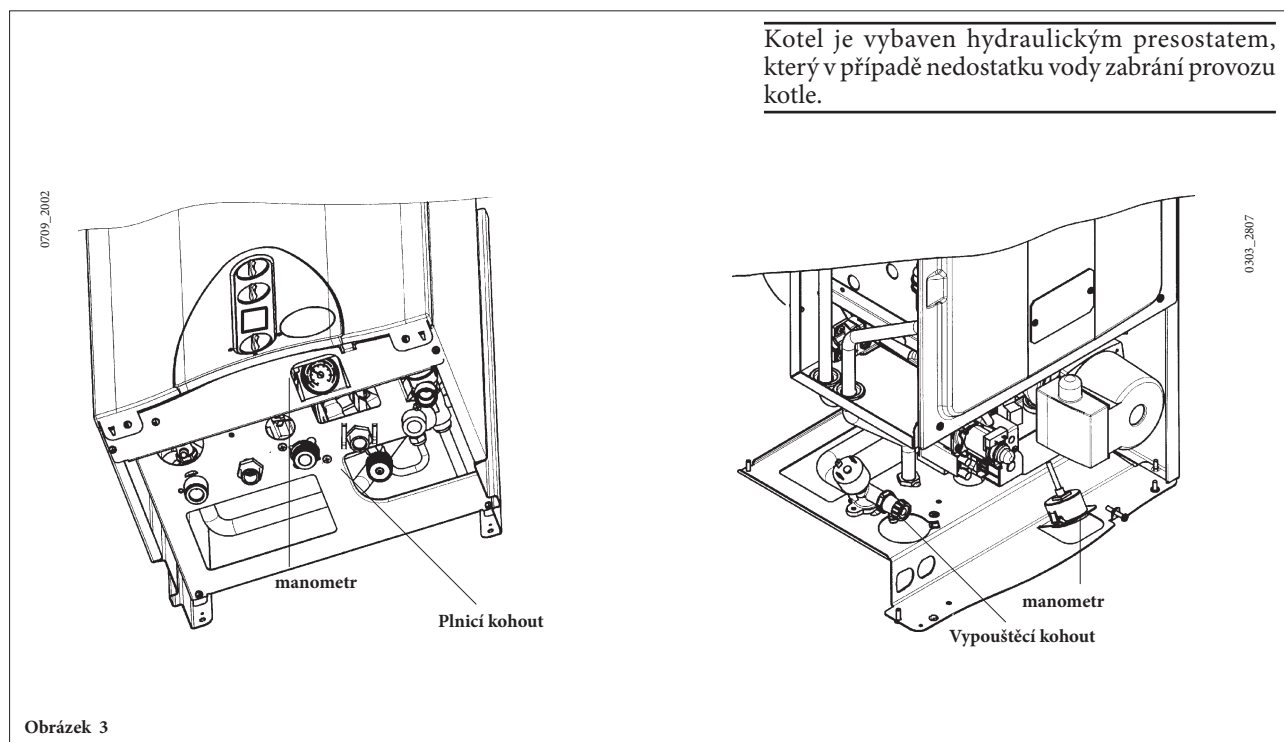
6. PLNĚNÍ SYSTÉMU

Důležité upozornění: Pravidelně ověřujte, zda hodnota tlaku na manometru (14 – Obrázek 3) ve studeném systému odpovídá 0,7 - 1,5 baru. V případě přetlaku použijte vypouštěcí kohout kotle. V případě nižšího tlaku použijte plnicí kohout kotle (obrázek 3).

Při otvírání tohoto kohoutu doporučujeme postupovat velmi pomalu, aby se usnadnilo vypouštění vzduchu.

Při tomto postupu musí být volič Léto/Zima z obrázku 2 v poloze OFF (0).

POZNÁMKA: Opakuje-li se pokles tlaku často, požádejte o pomoc autorizované servisní středisko.



7. VYPNUTÍ KOTLE

Kotel se vypíná odpojením od elektrického zdroje. Je-li volič z obrázku 2 v poloze 0, je kotel vypnutý (na displeji je zobrazen nápis OFF), ale na elektrických okruzích přístroje je napětí a je aktivní funkce ochrany před mrazem (odstavec 9).

POZNÁMKA: jakmile je volič v poloze "0" a vnější sonda je připojena, na displeji je zobrazená vnější teplota (C°).

8. PŘESTAVBA NA JINÝ DRUH PLYNU

Kotle mohou fungovat jak na metan, tak i na tekutý propan (LPG).

Potřebujete-li přestavit kotel na jiný druh plynu, obraťte se na autorizované servisní středisko

9. DLOUHODOBÉ VYPNUTÍ SYSTÉMU - OCHRANA PŘED MRAZEM

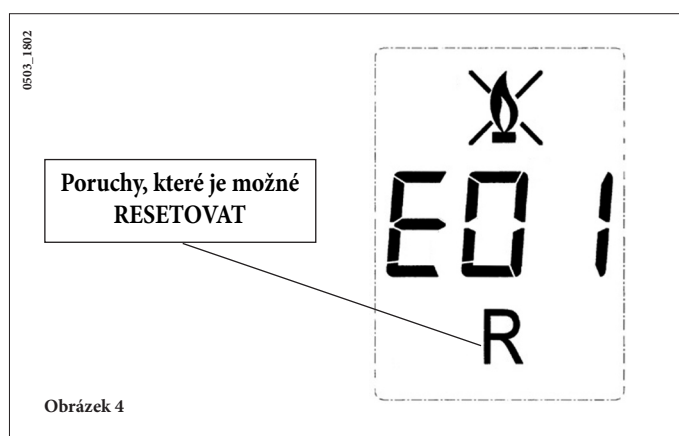
Obvykle se celý topný systém nevypouští, protože výměna vody má za následek zbytečné a škodlivé usazování vápence uvnitř kotle a topných těles. Jestliže nebudete v zimě tepelný systém používat, a mohlo by dojít k jeho zamrznutí, doporučujeme smíchat vodu v systému s vhodnými speciálními roztoky proti zamrznutí (např. glykol propylen s inhibitory koroze a kotelního kamene). Ovládání kotle je vybaveno funkcí "proti zamrznutí" topného okruhu, která uvede do chodu hořák, jestliže teplota náběhového okruhu systému klesne pod 5 °C, a vypne ho po dosažení teploty 30 °C v náběhovém okruhu.

Tato funkce je aktivní, jestliže:

- * je kotel připojen ke zdroji elektrického napájení;
- * se přivádí plyn;
- * tlak systému odpovídá předepsanému tlaku;
- * kotel není zablokovaný.

10. SIGNALIZACE – ZÁSAH BEZPEČNOSTNÍCH ZAŘÍZENÍ

Poruchy jsou zobrazené na displeji a jsou identifikovány chybovým kódem (př. E 01):



Pokud chcete kotel RESETOVAT, nastavte volič (obrázek 2) alespoň na 2 sekundy na "R". V případě opakovaného zásahu tohoto zařízení se obraťte na autorizovaný technický servis.

POZNÁMKA: Je možné provést 5 pokusů o obnovení funkce kotle, po těchto pokusech se kotel zablokuje. Pro nový pokus o obnovení funkce musíte nastavit na několik sekund volič z obrázku 2 do polohy OFF.

ZOBRAZENÝ KÓD	TYP PORUCHY	ZÁSAH
E01	Neproběhlo zapálení hořáku	Nastavte volič (obrázek 2) alespoň na 2 sekundy na „R“. V případě, že se bude porucha opakovat, kontaktujte autorizovaný servis.
E02	Zásah bezpečnostního termostatu	Nastavte volič (obrázek 2) alespoň na 2 sekundy na „R“. V případě, že se bude porucha opakovat, kontaktujte autorizovaný servis.
E03	Zásah termostatu spalin/tlakového spínače spalin	Kontaktujte autorizovaný servis.
E05	Poškozená sonda na výstupu do topení	Kontaktujte autorizovaný servis.
E06	Poškozená sonda TUV	Kontaktujte autorizovaný servis.
E10	Neproběhlo sepnutí tlakového spínače	Ověřte, zda je v systému předepsaný tlak. Viz odstavec 6. Pokud porucha trvá, kontaktujte autorizovaný servis.
E25	Zásah pojistky kvůli nedostatku vody	Kontaktujte autorizovaný servis
E32	Přítomnost vodního kamene v okruhu TUV	Kontaktujte autorizovaný servis
E35	Chyba plamene (parazitní plamen)	Nastavte volič (obrázek 2) alespoň na 2 sekundy na „R“. V případě, že se bude porucha opakovat, kontaktujte autorizovaný servis.

POZNÁMKA: V případě poruchy podsvícení displeje bliká synchronicky se zobrazeným chybovým kódem.

11. POKYNY K BĚŽNÉ ÚDRŽBĚ

Chcete-li, aby vám kotel i jeho bezpečnostní systémy dokonale sloužily, je nutné nechat kotel po ukončení každé sezóny prohlédnout pracovníkem autorizovaného servisního střediska.

Správná údržba je vždy zárukou úsporného provozu systému.

Vnější plochy přístroje nečistěte abrazivními nebo agresivními prostředky a/nebo snadno hořlavými (např. benzínem, alkoholem apod.); při čištění musí být přístroj vždy vypnutý (viz kapitulu 7 "Vypnutí kotle").

12. VŠEOBECNÁ UPOZORNĚNÍ

Pozor: Je-li volič z obrázku 2 v poloze Zima (❄️), je nutné při každém zásahu regulačního zařízení topení (2 – obrázek 1) počkat několik minut před novým zapálením hořáku.

Tato prodleva se netýká funkce užitkové vody.

K okamžitému novému zapálení hlavního hořáku otočte voličem (obrázek 2) do polohy (0) a potom ještě do (❄️).

Dále uvedené poznámky a technické pokyny jsou určeny jako rady technikům k provedení dokonalé instalace. Pokyny týkající se zapálení a používání kotle jsou uvedeny v části určené uživateli.

Dále platí, že:

- Kotel se může používat s jakýmkoli typem topného tělesa, radiátoru, tepelného konvektoru připojeným jednou nebo dvěma trubkami. Průřezy okruhu musí být vypočteny pomocí běžných metod s ohledem na existující křivku výkonu - výtlačku uvedenou v odstavci 25.
- Obalové materiály (plastové sáčky; polystyrén; apod.) mohou být pro děti nebezpečné, proto je třeba odstranit obalový materiál z jejich dosahu.
- První zapálení smí provést pouze pracovník autorizovaného servisu.

Nedodržení výše uvedených pokynů má za následek propadnutí záruky.

13. UPOZORNĚNÍ PŘED INSTALACÍ

Tento kotel je určen k ohřívání vody na teplotu nižší, než je bod varu při atmosférickém tlaku. Kotel musí být připojen k ohřívacímu systému a k rozvodné síti užitkové vody, které odpovídají jeho funkci a výkonu.

Před elektrickým připojením kotle je nutné provést:

- a) Ověření vhodnosti kotle k provozu na přiváděný druh plynu. Tuto informaci zjistíte z nápisu na obalu a na typovém štítku přístroje.
- b) Kontrolu správného tahu komína. Ověřte, že komín není nikde zúžený, do kouřové trubky nikde neústí odvody jiných přístrojů, s výjimkou případu, kdy byla tato kouřová trubka určena pro využití více uživateli v souladu s příslušnými normami a platnými předpisy.
- c) Kontrolu v případě připojení k již existujícím kouřovodům. Kouřové trubky musí být dokonale čisté, protože nečistoty, odlupující se ze stěn by mohly ucpat průchod spalin.

Ke správnému chodu kotle a k zachování záruky je dále nutné dodržovat následující bezpečnostní opatření:

1. Okruh užitkové vody:

- 1.1. Jestliže je tvrdost vody vyšší než 20 °F (1 °F = 10 mg uhličitany vápenatého na jeden litr vody), doporučuje se instalace dávkovače polyfosfátů nebo jiný stejně účinný systém odpovídající platným normám.
- 1.2. Po instalaci zařízení a před jeho použitím je třeba pečlivě umýt okruh.
- 1.3. materiály použité pro okruh UV jsou v souladu se směrnicí 98/83/CE.

2. Topný okruh

2.1. Nový systém

Před instalací kotle musí být systém dokonale čistý, aby se odstranily všechny zbytky z řezání závitů, svařování a případných rozpouštědel s použitím běžně dostupných prostředků, musí to být nekyselé a nezásadité prostředky, které nepůsobí na kov, plastové části a gumy. Výrobky doporučené k tomuto účelu jsou:

SENTINEL X300 nebo X400 a FERNOX Rigeratore per impianti di riscaldamento (Regenerační prostředek pro topné okruhy).

Při jejich používání dodržujte pokyny přiložené k výrobku.

2.2. již existující systém:

Před instalací kotle musí být systém dokonale čistý, aby se odstranily všechny kaly a nečistoty s použitím běžně dostupných prostředků. K tomuto účelu používejte nekyselé a nezásadité prostředky, které nepůsobí na kov, plastové části a gumy. Výrobky doporučené k tomuto účelu jsou:

Před instalací kotle je třeba systém zcela vyprázdnit a dobře očistit od kalů a kontaminačních látek pomocí vhodných prostředků, které jsou k dostání na trhu a uvedené v bodě 2.1.

Pro ochranu systému před nánosy je třeba použít přípravky zabraňující tvorbě usazenin jako SENT[NEL X100 nebo FERNOX Protettivo per impianti di riscaldamento (Ochranný prostředek pro topné okruhy).. Při používání těchto výrobků dodržujte pozorně instrukce poskytnuté společně s výrobkem.

Upozorňujeme, že přítomnost usazenin v topném systému způsobuje funkční problémy kotle (např. přehřátí a hlučnost výměníku).

V případě nedodržení těchto upozornění ztrácí záruka platnost.

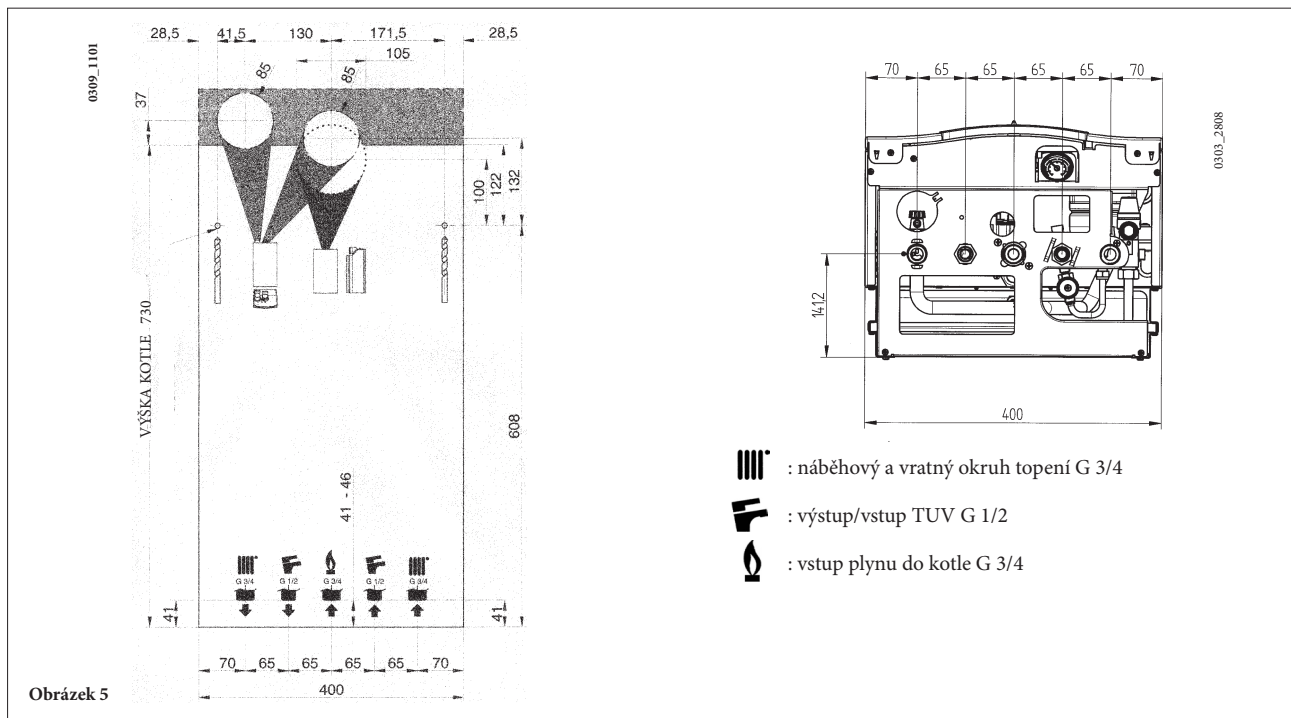
14. INSTALACE KOTLE

Po stanovení přesného umístění kotle upevněte na stěnu montážní desku.

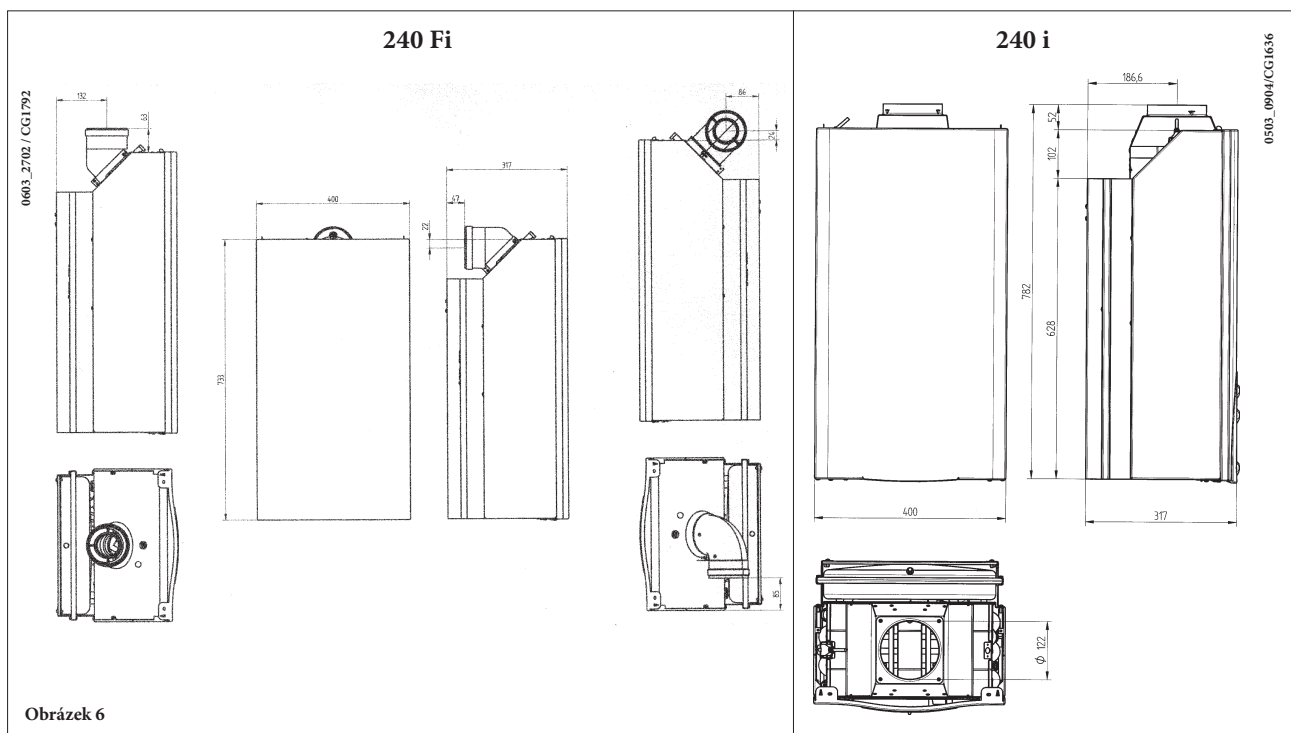
Provedte instalaci systému, začněte umístěním vodovodních a plynových přípojek, jež se nalézají v dolním příčniku montážní desky. Doporučujeme instalovat na topný okruh dva uzavírací kohouty (náběhový a vratný okruh) G3/4, které si můžete objednat, a jež umožňují v případě větších zásahů práci bez nutnosti vypuštění celého topného systému.

V případě již existujících systémů a v případě výměny doporučujeme mimo již uvedených pokynů instalovat do vratného okruhu kotle a dolů sběrnou nádobu, zachycující usazeniny nebo odloupené nečistoty, které zůstaly v systému i po vyčištění a které by se mohly časem zanést do oběhu. Po připevnění kotle na stěnu proveďte připojení k odvodnímu a nasávacímu potrubí, jež je součástí vybavení, podle popisu v následujících odstavcích.

V případě instalace kotle s přiloženým tahem model **240i** proveďte připojení do komína pomocí kovové trubky odolné proti normálnímu mechanickému namáhání, horku a působení spalin i jejich případné kondenzaci.



15. ROZMĚRY KOTLE



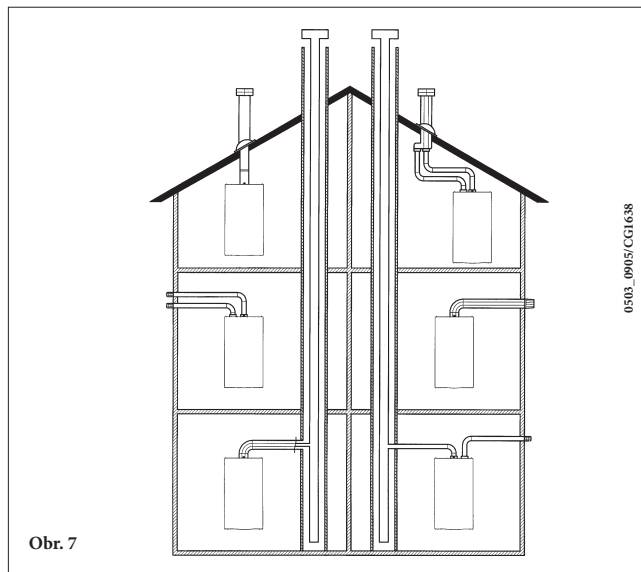
16. INSTALACE POTRUBÍ K ODVODU-NASÁVÁNÍ

Model 240 Fi

Instalaci kotle lze snadno provést podle vlastních požadavků pomocí příslušenství, jež je součástí vybavení a jehož popis dále uvádíme. Kotel je původně určen pro připojení k potrubí pro odvod-nasávání souosového, vertikálního nebo horizontálního typu. Pomocí přiloženého zdvojovače je možné použít i oddělené potrubí.

Při instalaci používejte výhradně příslušenství dodané výrobcem!

UPOZORNĚNÍ: Pro vyšší bezpečnost provozu je nutné, aby bylo vedení odvodu spalin dobře upevněno na zed pomocí příslušných svorek.



Typy potrubí	Max. délka potrubí odvodu	Pro každý instalovaný ohyb 90° se max. délka sníží o	Pro každý instalovaný ohyb 45° se max. délka sníží o	Průměr koncovky komína	Průměr vnějšího potrubí
souosové	5 m	1 m	0,5 m	100 mm	100 mm
oddělené vertikální	15 m	0,5 m	0,25 m	133 mm	80 mm
oddělené horizontální	30 m	0,5 m	0,25 m	-	80 mm

... potrubí pro odvod-nasávání) souosové (koncentrické)

Tento typ potrubí umožňuje odvod spalin a nasávání vzduchu ke spalování buď z vnějšího prostředí, nebo v kouřových trubkách typu LAS.

Souosový ohyb 90° umožňuje připojení kotle k potrubí odvodu-nasávání v jakémkoli směru díky možnosti otočení o 360°. Můžete ho využít také jako doplňkový ohyb ve spojení se souosovým vedením nebo s ohybem 45°.

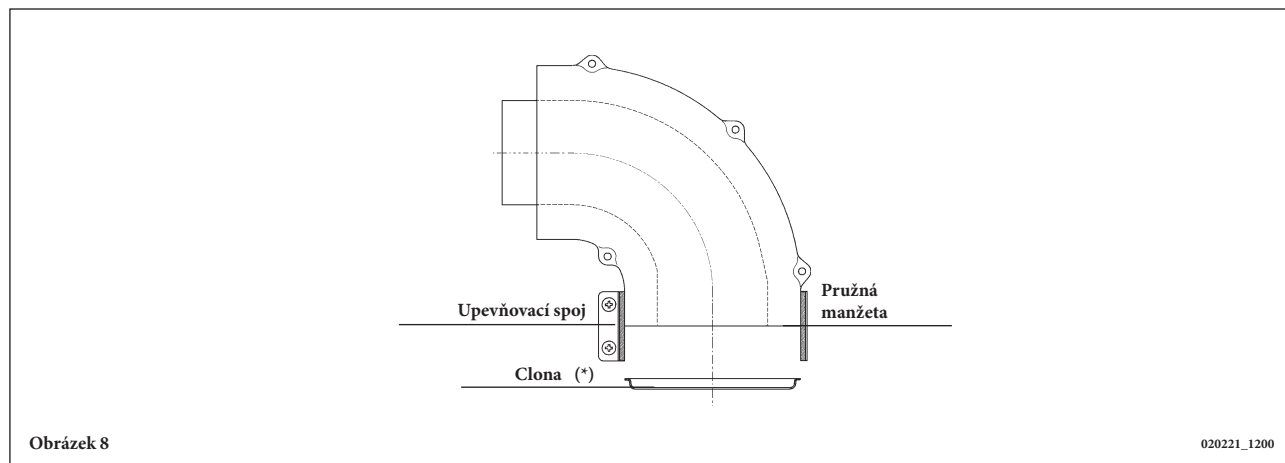
(*) Clonu v kotli lze vyjmout pouze tehdy, jestliže je odvodní potrubí delší než 1 metr plus jeden ohyb.

V případě odvodu do vnějšího prostředí musí potrubí odvodu-nasávání vystupovat ze zdi nejméně 18 mm, aby bylo možné instalovat hliníkovou růžici a její utěsnění, které brání průniku vody.

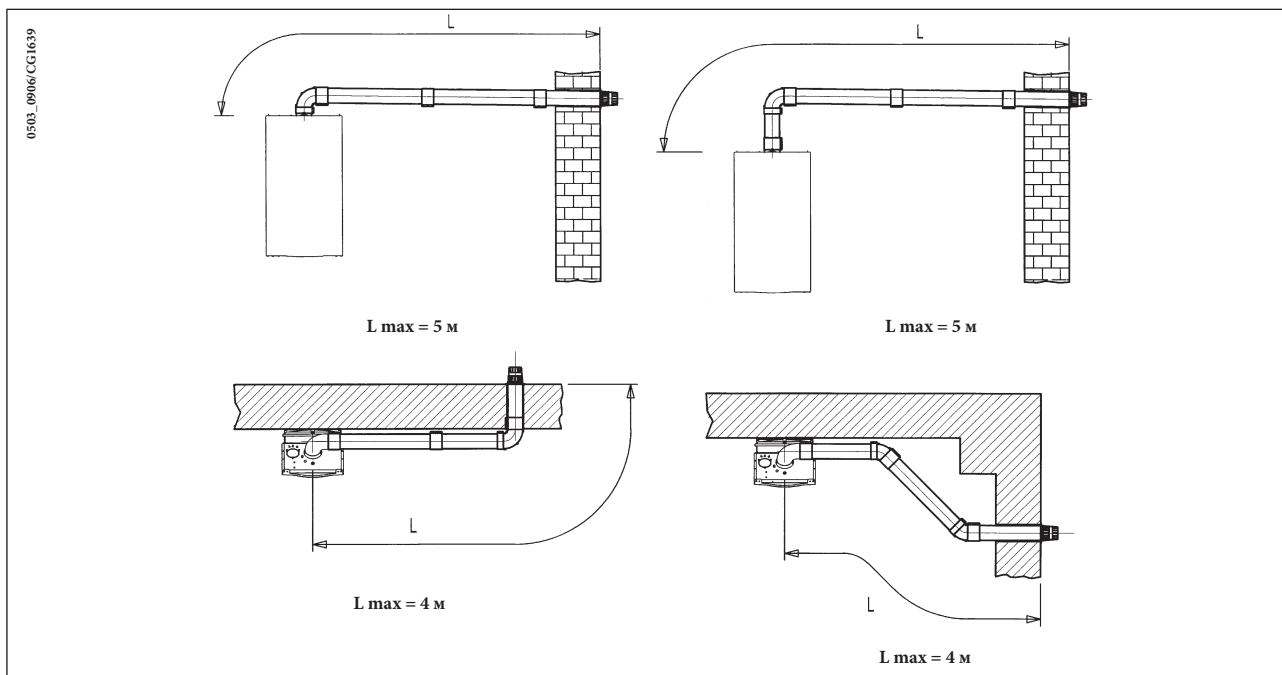
Minimální sklon těchto potrubí směrem do vnějšího potrubí musí být 1 cm na metr délky.

Zařazení ohybu 90° zkracuje celkovou délku potrubí o 1 metr.

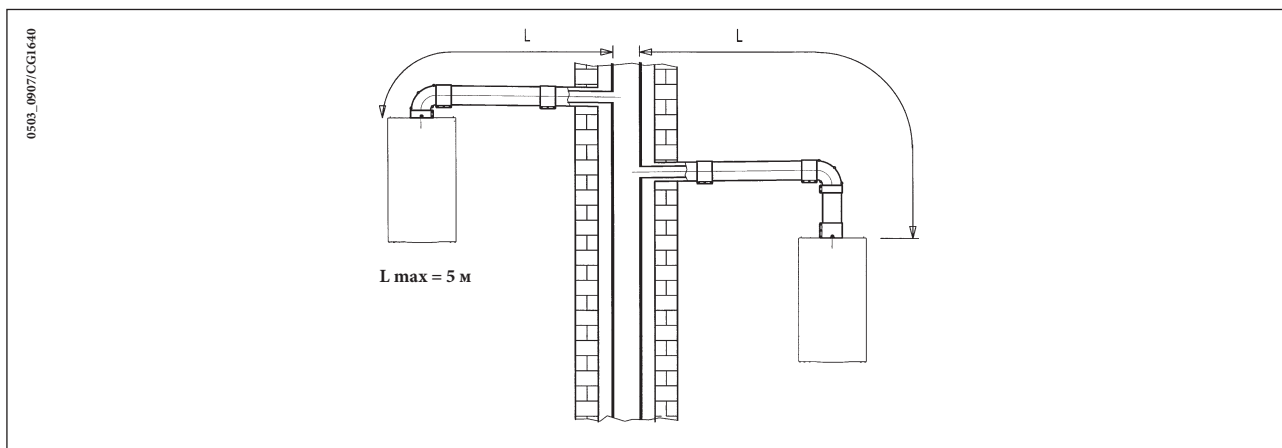
Zařazení ohybu 45° zkracuje celkovou délku potrubí o 0,5 metru.



16.1 PŘÍKLADY INSTALACE HORIZONTÁLNÍHO POTRUBÍ

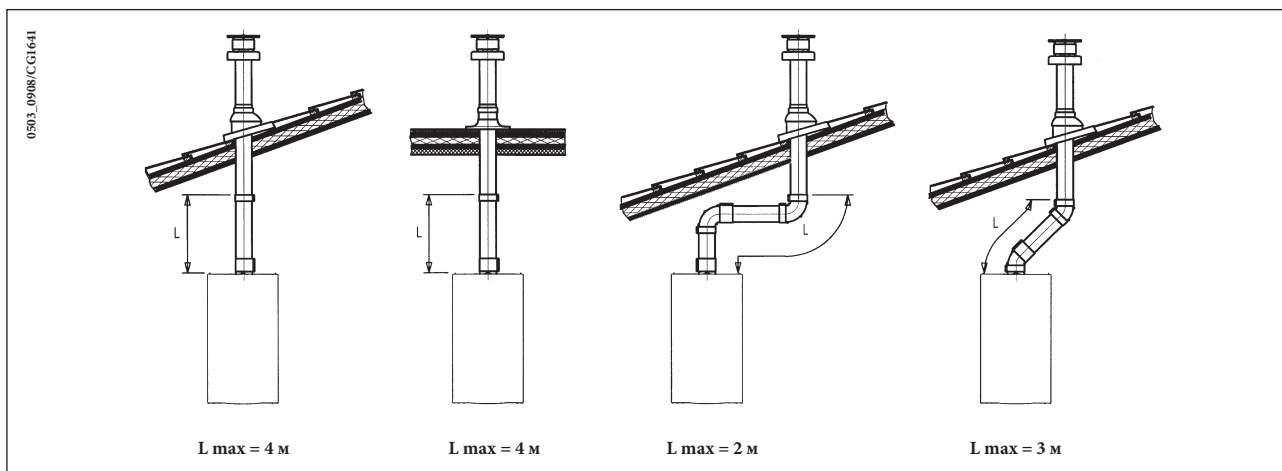


16.2 PŘÍKLADY INSTALACE KOUŘOVÝCH TRUBEK TYPU LAS



16.3 PŘÍKLADY INSTALACE VERTIKÁLNÍHO POTRUBÍ

Instalaci lze provést jak při skloněné, tak i při rovné střeše pomocí příslušenství ke komínu a vhodné tašky s krytem, které si můžete objednat.



Podrobnější pokyny k montáži příslušenství naleznete v technických návodech těchto výrobků.

... oddělené potrubí k odvodu-nasávání

Tento typ potrubí umožňuje odvod spalin jak do vnějšího prostoru, tak do samostatných kouřových trubek.

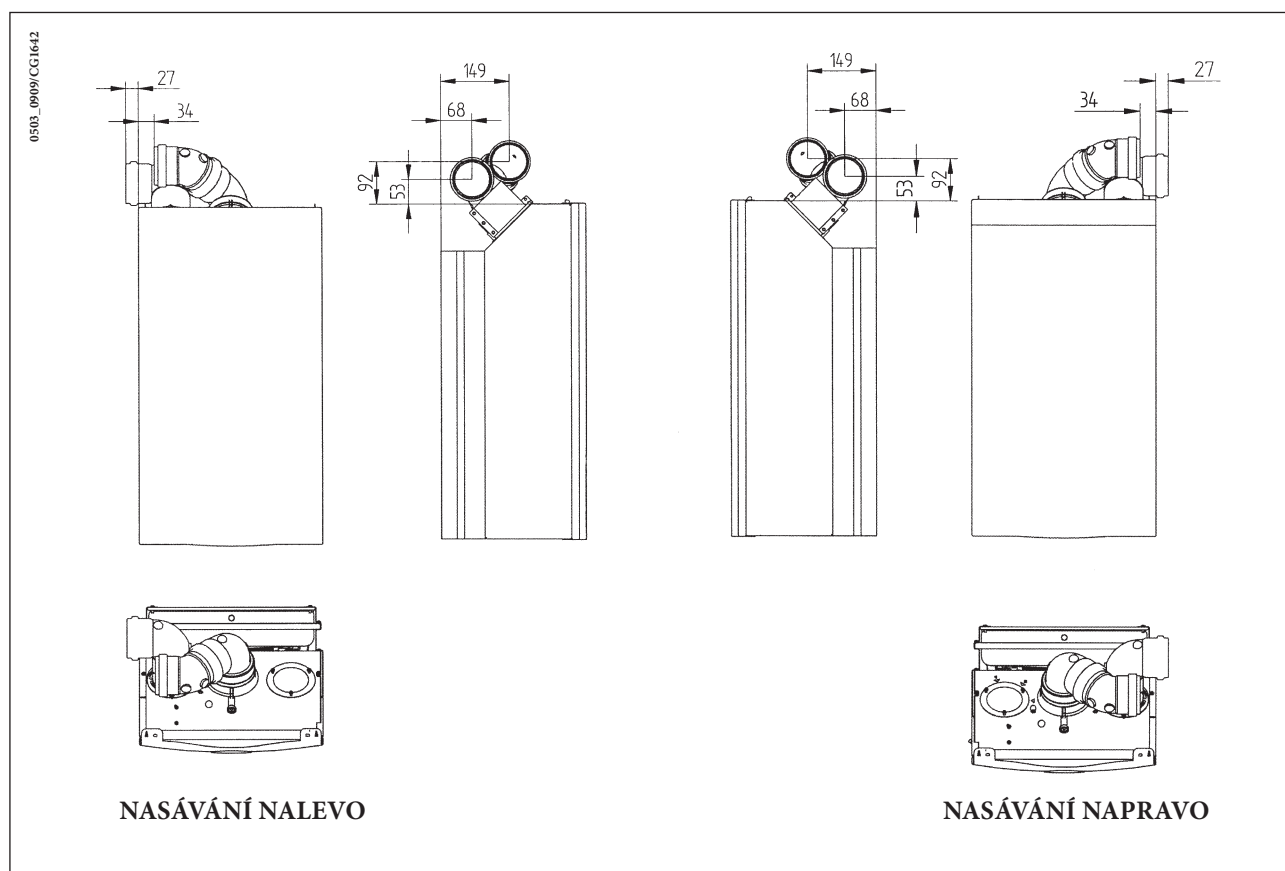
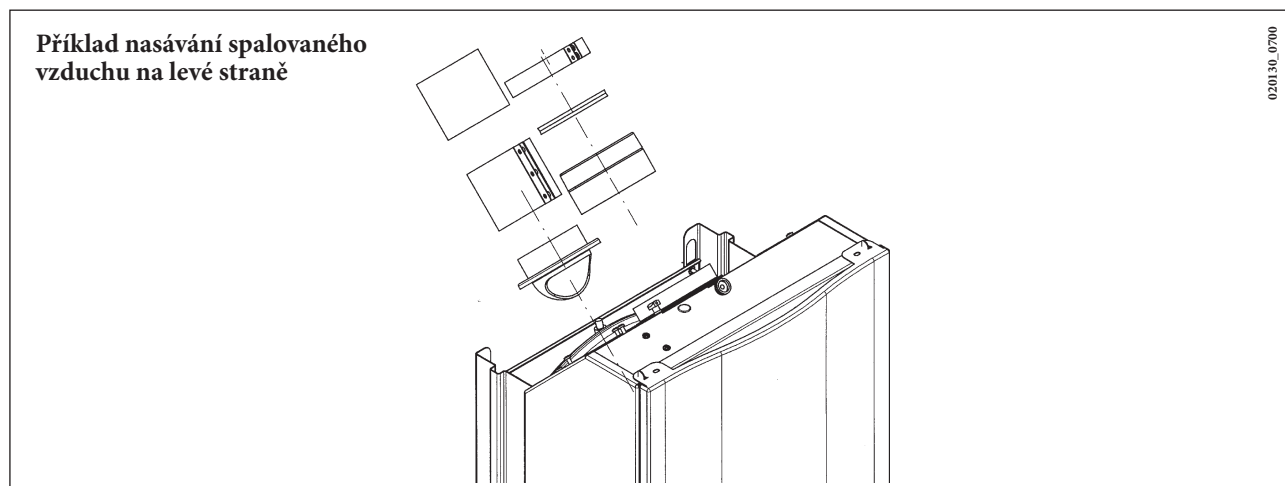
Nasávání vzduchu ke spalování se může provádět v jiných zónách, než v zónách odvodu.

Zdvojevací příslušenství se skládá z přípojky redukce odvodu (100/80) a přípojky nasávání vzduchu.

Používá se těsnění a šrouby přípojky nasávání vzduchu, které byly předtím odstraněny z uzávěru.

V případě instalace tohoto typu potrubí se vyjme z kotle clona.

Ohyb 90° umožňuje připojení kotle k potrubí odvodu a nasávání v jakémkoli směru díky možnosti otočení o 360°. Můžete ho využít také jako doplňkový ohyb ve spojení s potrubím nebo s ohybem 45°.

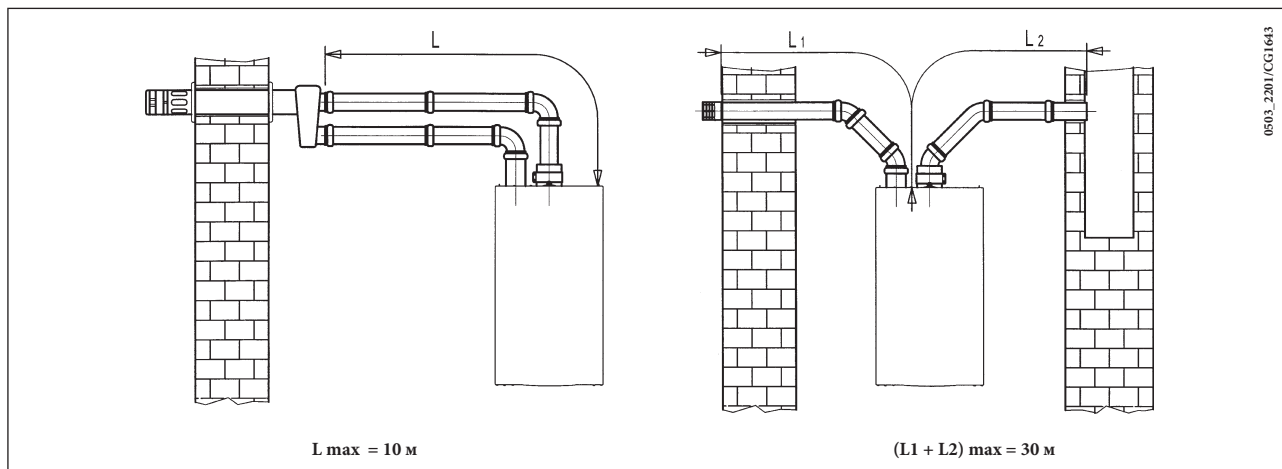


Zařazení ohybu 90° zkracuje celkovou délku potrubí o 0,5 metru.

Zařazení ohybu 45° zkracuje celkovou délku potrubí o 0,25 metru.

16.4 PŘÍKLADY INSTALACE ODDĚLENÉHO HORIZONTÁLNÍHO POTRUBÍ

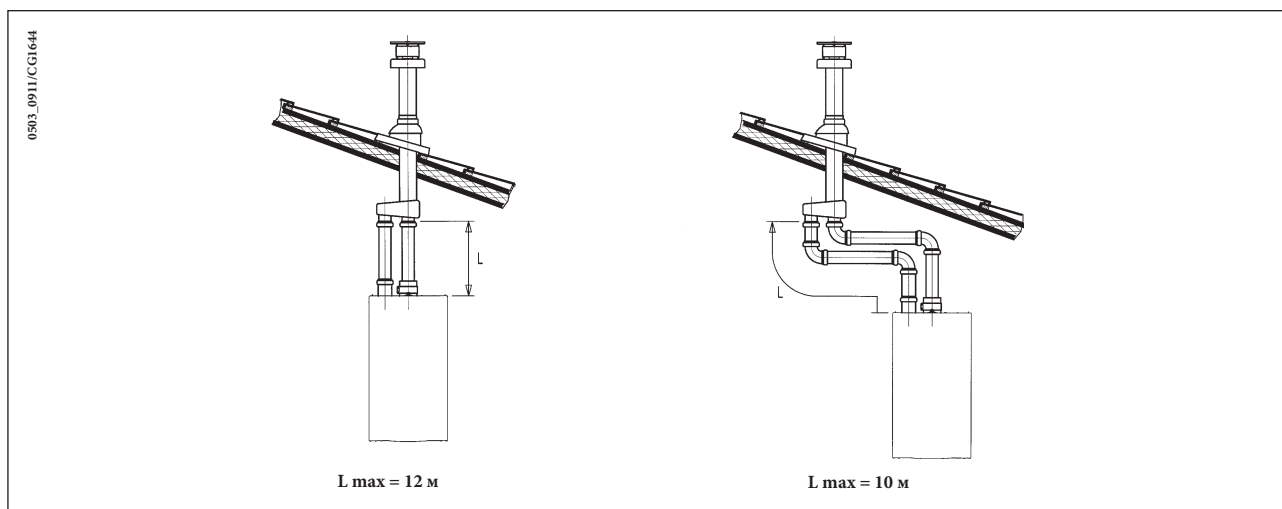
DŮLEŽITÉ UPOZORNĚNÍ: Minimální sklon odvodního potrubí směrem do vnějšího prostředí musí být 1 cm na metr délky. V případě instalace soupravy k zachycování kondenzace musí být sklon odvodního potrubí obrácen směrem do kotle.



Pozn.: v případě typu C52 nesmí být koncovky k nasávání vzduchu ke spalování a k odvodu spalin umístěny na opačných zdech budovy.

Vedení sání musí mít maximální délku 10 metrů. V případě, že je délka vedení odtahu spalin delší než 6 metrů, je nezbytné instalovat do blízkosti kotle sběrač kondenzátu, který je dodáván jako příslušenství.

16.5. PŘÍKLADY INSTALACE ODDĚLENÉHO VERTIKÁLNÍHO POTRUBÍ



DŮLEŽITÉ UPOZORNĚNÍ: samostatné potrubí k odvodu spalin musí být vhodným způsobem tepelně izolováno v místech, kde se dotýká stěn bytu (např. vložkou ze skelné vlny).

Podrobnější pokyny k montáži příslušenství naleznete v technických návodech těchto výrobků.

Regulace vzduchového šoupátka pro zdvojený odvod

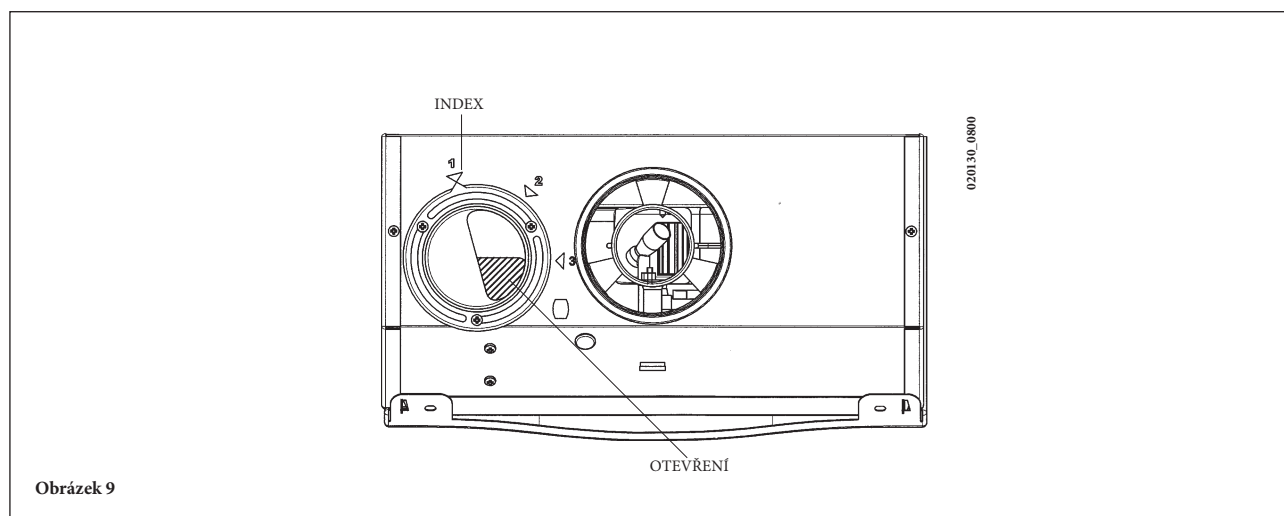
Regulace tohoto šoupátka je nutná k optimalizaci účinnosti a parametrů spalování. Otáčením přípojky nasávání vzduchu se vhodným způsobem reguluje přístup vzduchu v závislosti na celkové délce potrubí odvodu a nasávání vzduchu ke spalování.

Chcete-li přívod vzduchu ke spalování zvýšit nebo snížit, otáčejte šoupátkem podle typu instalace (obrázek 9):

- Při nasávání zleva
Otáčejte šoupátkem ve směru hodinových ručiček pro zvýšení spalovaného vzduchu a naopak pro jeho snížení;
- Při nasávání zprava
Otáčejte šoupátkem ve směru hodinových ručiček pro snížení spalovaného vzduchu a naopak pro jeho zvýšení;

Za účelem optimálního výkonu je možné pomocí analyzátoru spalin změřit obsah CO₂ ve spalínách při maximálním tepelném výkonu a regulovat postupně vzduchové šoupátko tak, abyste dosáhli obsahu CO₂ uvedeného v následující tabulce, jestliže jste analýzou zjistili nižší hodnotu.

Pro správnou montáž tohoto zařízení se řiďte rovněž pokyny příloženými k tomuto výrobku.



(L1+L2) MAX	POLOHA ŠOUPÁTKA	CO ₂ %	
		G.20	G.31
0÷4	1	6,7	7,3
4÷18	2		
18÷30	3		

17. ELEKTRICKÉ PŘIPOJENÍ

Přístroj je elektricky jištěný pouze tehdy, jestliže je správně připojen k účinnému uzemňovacímu systému instalovanému v souladu s platnými bezpečnostními předpisy k těmto zařízením

Kotel se připojuje k jednofázovému rozvodu 230 V s uzemněním prostřednictvím kabelu s třemi vodiči s dodržáním polaritY FÁZE-NULA.

Připojení musí být provedeno dvoupólovým vypínačem s nejméně 3 mm vzdáleností mezi kontakty.

Chcete-li vyměnit přívodní kabel, je nutné použít kabel "HAR H05 VV-F"

3 x 0,75 mm² s maximálním průměrem 8 mm, odpovídající normě.

...Přístup k napájecí svorkovnici

- pomocí dvoupólového vypínače odpojte kotel od napájecího zdroje;
- odšroubujte dva upevňovací šrouby ovládacího panelu kotle;
- otočte ovládací panel;
- sejměte víko a dostanete se k zóně elektrického připojení (obr. 10).

Rychle reagující 2 A pojistka je zabudovaná do napájecí svorkovnice (chcete-li ji vyměnit nebo zkontrolovat, vyjměte držák pojistek černé barvy).

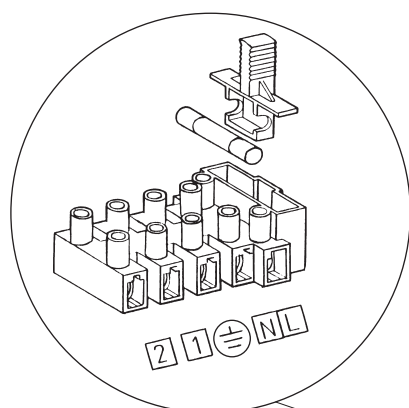
DŮLEŽITÉ: Dodržujte polaritu napájení L (FÁZE) – N (NULA).

(L) = fáze (hnědá)

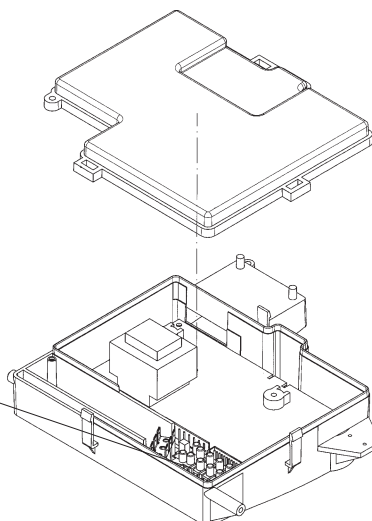
(N) = nulový vodič (bleděmodrá)

⊕ = uzemnění (žlutozelená)

(1) (2) = kontakt pro pokojový termostat obr. 10



Svorkovnice napájení



Obrázek 10

18. PŘIPOJENÍ POKOJOVÉHO TERMOSTATU

- ke svorkovnici (obrázek 10) se dostanete postupem popsaným v předchozí kapitole;
- odstraňte můstek na svorkách (1) a (2);
- protáhněte kabel s dvěma vodiči kabelovou průchodkou a připojte ho k těmto dvěma svorkám.

19. POSTUP PŘI PŘESTAVBĚ PLYNU

Kotel je možné přestavět na použití metanu (G 20) nebo zkapalněného plynu (G.31). Přestavbu smí provádět pouze autorizované servisní středisko.

Způsoby cejchování regulátoru tlaku se nepatrně liší podle typu použitého plynového ventilu. (HONEYWELL nebo SIT, viz obrázek 12).

Je třeba provést následující postupy:

- A) Výměna trysek hlavního hořáku;
- B) Změna napětí modulátoru;
- C) Nové cejchování max. a min. regulátoru tlaku.

A) Výměna trysek

- opatrně sejměte hořák z jeho usazení;
- vyměňte trysky hlavního hořáku, dbejte na jejich úplné zablokování, aby nemohlo dojít k úniku plynu. Průměr trysek je uveden v tabulce 2.

B) Změna napětí modulátoru

- odšroubujte dva upevňovací šrouby krytu ovládacího panelu a otočte ho směrem nahoru;
- umístěte můstek nebo spínač podle typu použitého plynu, jak je popsáno v příslušné části v kapitole 23.

C) Cejchování regulátoru tlaku

- připojte hrdlo přetlaku diferenčního manometru, pokud možno vodního, k měřicímu hrdlu tlaku (Pb) plynového ventilu (obr. 12). Připojte, pouze u modelů s uzavřenou komorou, hrdlo podtlaku tohoto manometru k příslušnému "T", které umožňuje společné připojení kompenzačního hrdla kotle, kompenzačního hrdla plynového ventilu (Pc) a tohoto manometru. (Stejné měření můžete provést připojením manometru k měřicímu hrdlu tlaku (Pb) a bez předního panelu uzavřené komory); měření tlaku na hořácích prováděné jinými, než výše popsanými metodami, může vést k falešným výsledkům, protože se nebere v úvahu podtlak vytvářený ventilátorem v uzavřené komoře.

C1) Nastavení jmenovitého výkonu:

- otevřete plynový kohout a otočením ovladače nastavte kotel do polohy Zima (❄) (obrázek 2);
- otevřete kohout odběru užitkové vody na výkon nejméně 10 litrů za minutu, nebo jinak zajistěte maximální požadavek na teplo.
- zkontrolujte, zda má dynamický tlak napájení kotle naměřený na tlakovém hrdle (Pa) plynového ventilu (obrázek 12) správnou hodnotu (37 mbar pro propan nebo 20 mbar pro zemní plyn).
- sejměte kryt modulátoru;
- seřízením mosazného šroubu (A) z obr. 13 nastavte hodnoty tlaku uvedené v tabulce 1;

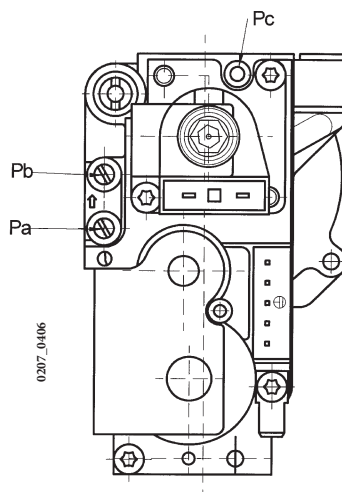
C2) Nastavení sníženého výkonu:

- odpojte napájecí kabel modulátoru a vyšroubujte šroub (B) na obr. 13, až dosáhnete hodnoty tlaku odpovídající sníženému výkonu (viz tabulka 1);
- kabel opět připojte;
- namontujte kryt modulátoru a zaplombujte.

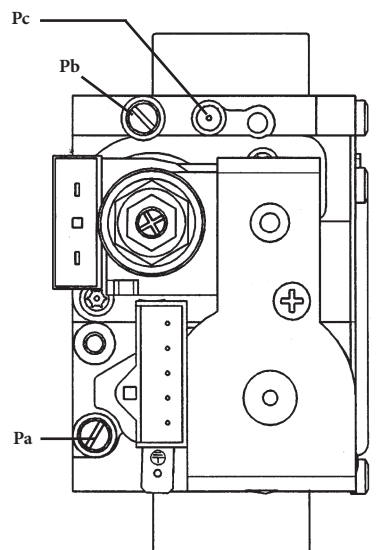
C3) Závěrečná ověření

- připevněte nový typový štítek, který je součástí vybavení pro změnu plynu, s uvedením typu plynu a provedeního cejchování.

Ventil Honeywell
mod. VK 4105 M



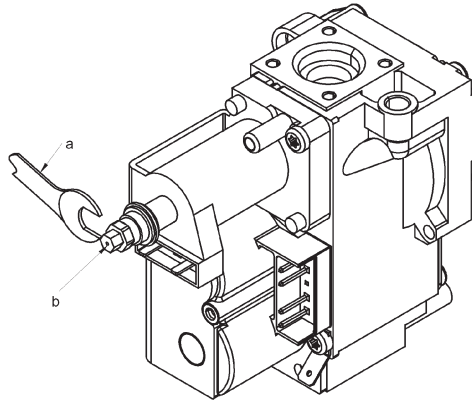
Ventil Sit
mod. SIGMA 845



Obrázek 12

Ventil Honeywell

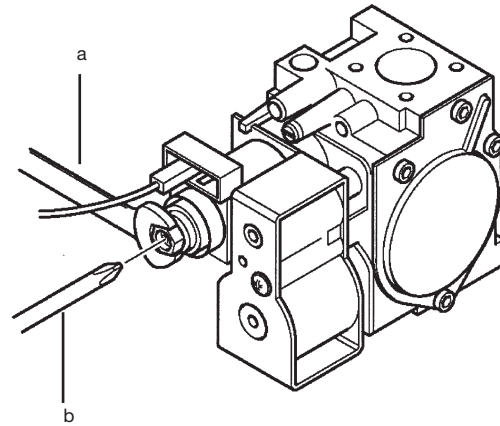
0605_1701



Obrázek 13

Ventil Sit

0605_1502



Tabulka tlaku na hořáku - vstupní výkon

Typ plynu	240 I		240 FI	
	G20	G31	G20	G31
Průměr trysek (mm)	1,18	0,74	1,28	0,74
Snížený výkon (mbar)	2,3	6,3	2,0	6,0
Jmenovitý výkon (mbar)	13,1	35,3	11,2	36,1
Počet trysek	13			

Tabulka 1

Spotřeba 15 °C - 1013 mbar


	240 I		240 FI	
	G20	G31	G20	G31
Jmenovitý výkon	2,78 m³/h	2,04 kg/h	2,73 m³/h	2,00 kg/h
Snížený výkon	1,12 m³/h	0,82 kg/h	1,12 m³/h	0,82 kg/h
Výhřevnost	34,02 MJ/m³	46,3 MJ/kg	34,02 m³/h	46,3 MJ/kg

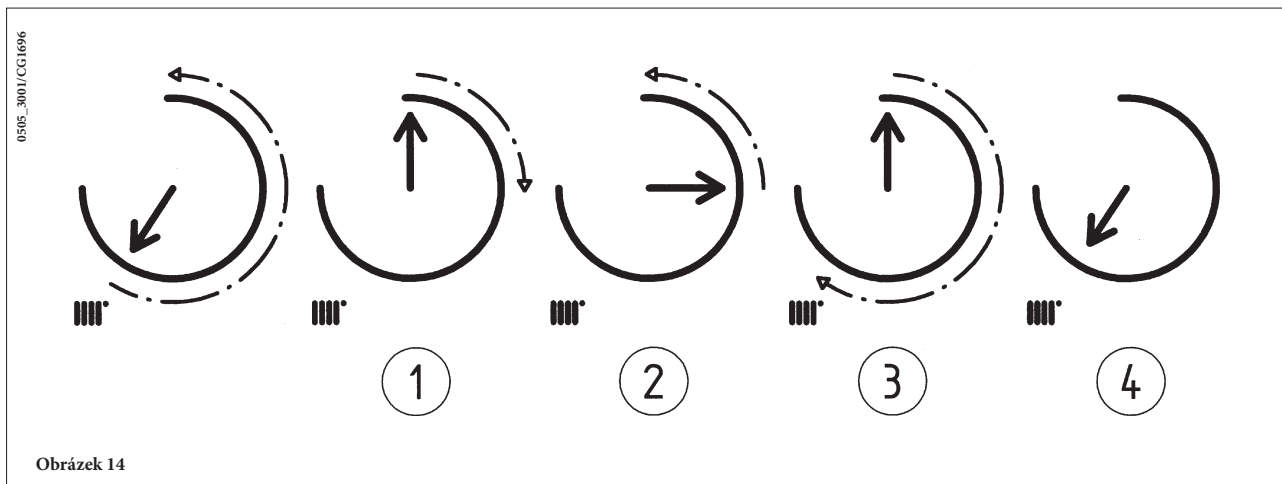
Tabulka 2

20. ZOBRAZENÍ PARAMETRŮ NA DISPLEJI (FUNKCE “INFO”)

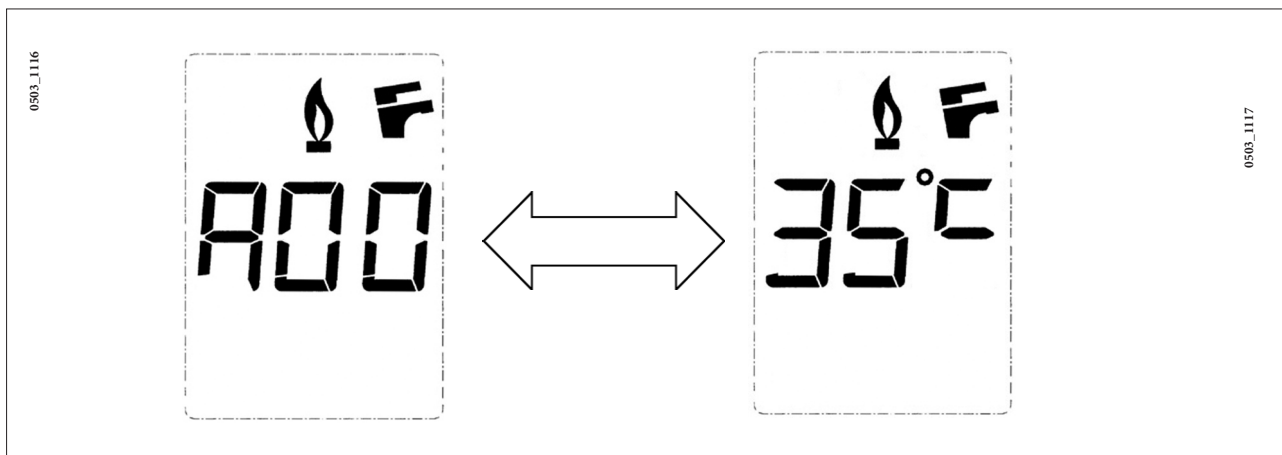
Pokud chcete zobrazit na displeji umístěném na čelním panelu kotle některé informace týkající se funkce kotle, postupujte následujícím způsobem:


DŮLEŽITÉ: sekvence následujících operací (obrázek 14) musí být provedena rychle za sebou v krátkých intervalech (-4 sekundy), během otáčení ovladače se nezastavujte:

- 1) s ovladačem () v jakékoliv poloze ho rychle otočte na minimální hodnotu;
- 2) rychle ovladač otočte ve směru hodinových ručiček o $\frac{1}{4}$ otáčky;
- 3) znovu otočte ovladač na minimální hodnotu;
- 4) pak ho otočte do původní polohy.



POZNÁMKA: Jakmile je aktivní funkce “INFO”, na displeji (4 – obrázek 1) je zobrazen nápis “A00”, který se obzobrazuje střídavě s hodnotou vstupní teploty kotle:



- otočením ovladače () zobrazíte následující informace:

- A00: aktuální hodnota (°C) teploty užitkové vody (A.C.S.);
- A01: aktuální hodnota (°C) vnější teploty (vnější sonda je připojena)
- A02: hodnota (%) proudu do modulátoru(100% = 230 mA ZEMNÍ PLYN - 100% = 310 mA LPG)
- A03: hodnota (%) rozmezí výkonu MAX R)
- A04: hodnota (°C) teploty na nastaveného bodu (set-point) topení
- A05: aktuální hodnota (°C) teploty na vstupu do topného okruhu
- A06: aktuální hodnota (μA) ionizačního proudu x 10.

POZNÁMKA: řádky zobrazení A06 – A08 – A09 nejsou využité.

- tato funkce zůstává aktivní po dobu 3 minut. Je možné dříve přerušit funkci “INFO” opakováním sekvence aktivačních úkonů popsaných v bodech 1...4 nebo odpojením přívodu napájení do kotle.

21. REGULAČNÍ A BEZPEČNOSTNÍ ZAŘÍZENÍ

Kotel byl zkonstruován v souladu se všemi příslušnými evropskými předpisy, a je vybaven zejména tímto zařízením:

- **Ovladač regulace topení (IIII)**
Toto zařízení určuje maximální teplotu vody v náběhovém okruhu topení. Může být nastaveno od minimálně 30 °C do maximálně 76 °C. Otáčením ovladače (2 – obrázek 1) ve směru hodinových ručiček se teplota zvyšuje, otáčením proti směru hodinových ručiček se teplota snižuje.
- **Ovladač regulace užitkové vody (F)**
Toto zařízení určuje maximální teplotu užitkové vody. Může být nastaveno od minimální hodnoty 35 °C do maximální hodnoty 60 °C v závislosti na průtoku odebírané vody. Otáčením ovladače (1 – obrázek 1) ve směru hodinových ručiček se teplota zvyšuje, otáčením proti směru hodinových ručiček se teplota snižuje.

POZNÁMKA: I v případě poruchy sondy NTC okruhu TUV je výroba teplé vody zajištěna. Kontrola teploty je v tomto případě pro-váděna prostřednictvím sondy na vstupu.

- **Presostat vzduchu (model 240 Fi)**
Toto zařízení (15 – obrázek 20) umožňuje zapálení hlavního hořáku pouze v případě dokonalé účinnosti okruhu pro odvod spalin. Je-li zjištěna jedna z následujících poruch:
 - koncovka odvodu je ucpaná
 - Venturiho trubice ucpaná
 - zablokování ventilátoru
 - spojení "venturi" - presostat přerušeno (16-17 obrázek 20)kotel zůstane ve vyčkávací poloze a signalizuje chybový kód E03 (viz tabulku v odstavci 10).
- **Termostat spalin (model 240 i)**
Toto zařízení (14 – obrázek 21), jehož čidlo je umístěno na levé straně odsávače spalin, přeruší přívod plynu k hlavnímu hořáku, je-li ucpaný komín a/nebo není tah. Za těchto podmínek se kotel zablokuje a a signalizuje chybový kód E03 (odstavec 10). Teprve po odstranění příčiny bloku je možné zapalování opakovat dočasným otočením voliče (alespoň na dvě sekundy) na obrázku 2 do polohy (0)

Toto bezpečnostní zařízení nesmí být vyřazeno z provozu

- **Biztonsági termosztát**
Toto zařízení (11 – obrázky 20-21), jehož čidlo je umístěno v náběhu topení, přeruší přívod plynu k hořáku, dojde-li k přehřátí vody v primárním okruhu. Za těchto podmínek se kotel zablokuje a teprve po odstranění příčiny bloku je možné zapalování opakovat dočasným otočením voliče (alespoň na dvě sekundy) na obrázku 2 do polohy (R).

Toto bezpečnostní zařízení nesmí být vyřazeno z provozu

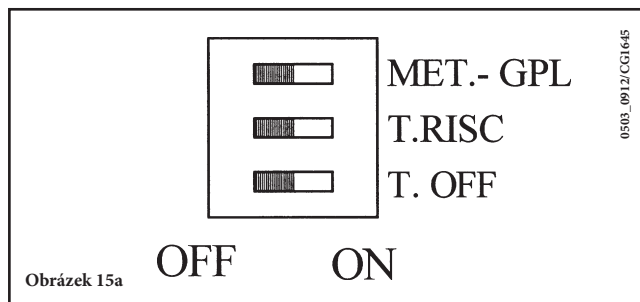
- **Ionizační hlídání plamene**
Zjišťovací elektroda (18 – obrázek 20) umístěná v pravé části hořáku zaručuje bezpečnost v případě nedostatku plynu nebo neúplného zapálení hlavního hořáku. Za těchto podmínek se kotel zablokuje (po třech pokusech). K obnovení normálních provozních podmínek je nutné otočit dočasně volič (alespoň na dvě sekundy) na obrázku 2 do polohy (R).
- **Hydraulický presostat**
Toto zařízení (3 – obrázky 20-21) umožňuje zapálení hlavního hořáku pouze tehdy, je-li tlak v systému vyšší než 0,5 baru.
- **Postcirkulace čerpadla topného okruhu**
Postcirkulace čerpadla se spouští elektronicky, trvá 180 sekund a aktivuje se při funkci topení po vypnutí hořáku zásahem pokojového termostatu.
- **Postcirkulace čerpadla TUV**
Postcirkulace čerpadla se spouští elektronicky, trvá 30 sekund a aktivuje se při funkci topení po vypnutí hořáku zásahem sondy.
- **Zařízení proti mrazu (topný okruh a okruh užitkové vody)**
Elektronické ovládání kotle je vybaveno funkcí proti zamrznutí pro topení; tato funkce uvede do chodu hořák, jestliže teplota vody v náběhovém okruhu systému klesne pod 5°C, a vypne ho po dosažení 30 °C v náběhovém okruhu. Funkce se může aktivovat, je-li kotel připojen k elektrickému napájení, je v něm plyn a tlak v systému odpovídá předepsanému tlaku.
- **V primárním okruhu neobíhá voda (pravděpodobně zablokované čerpadlo)**
Pokud v primárním okruhu chybí voda nebo její množství je nedostatečné, kotel se zablokuje a hlásí chybový kód E25 (odstavec 10).
- **Antiblokace čerpadla**
Nedojde-li během 24 hodin k požadavku na teplo pro topení, čerpadlo se automaticky na 10 vteřin zapne. Tato funkce se může aktivovat, je-li kotel připojen k elektrickému napájení.
- **Antiblokace trojcestného ventilu**
-li během 24 hodin k požadavku na teplo pro topení, ventil provede kompletní komutaci. Tato funkce se může aktivovat, je-li kotel připojen k elektrickému napájení.
- **Pojistný hydraulický ventil (topný okruh)**
Toto zařízení (28 – obrázek 20), oceľchované na 3 bary, je účinné v topném okruhu.

Doporučujeme připojit pojistný ventil k sifonovému odpadu. Je zakázáno ho používat k vypouštění topného okruhu.

22. NASTAVENÍ PROVÁDĚNÁ NA ELEKTRONICKÉ DESCE

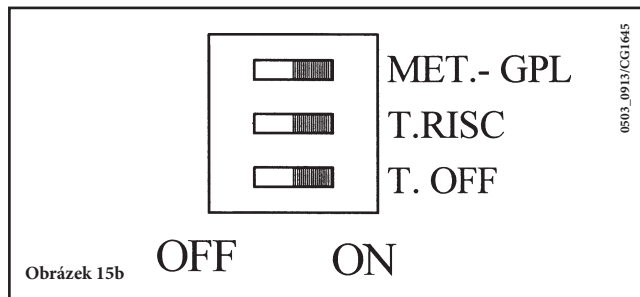
Můstky v poloze OFF (obr. 15 a) znamenají:

MET přístroj funguje na METAN
T.Risc rozsah teploty kotle v topném režimu od 30 – 76°C
T-off prodleva při topení 150 sekund.



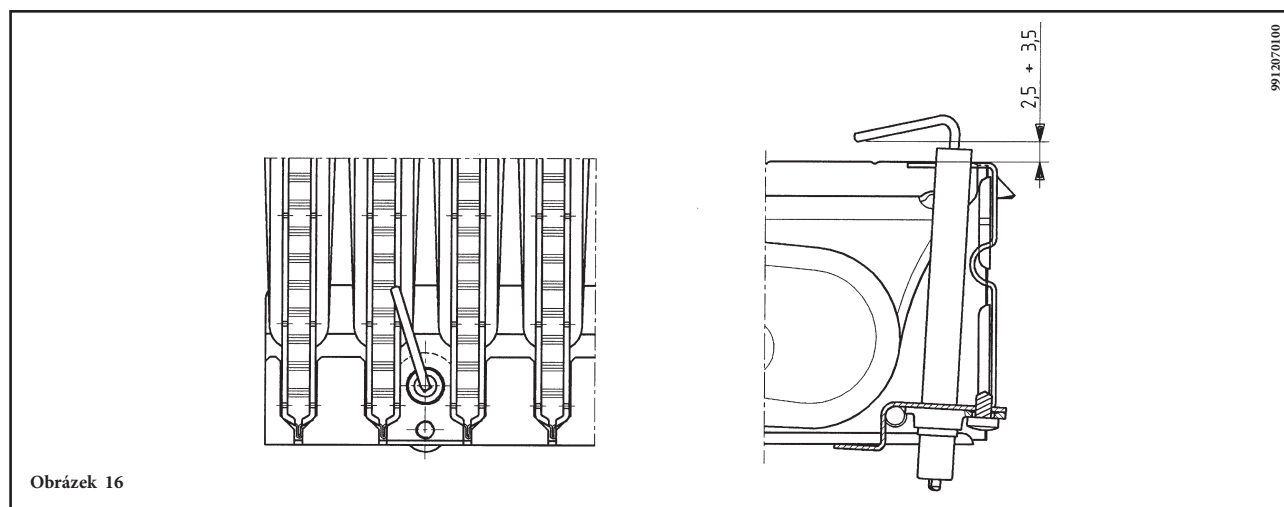
Můstky v poloze ON (obr. 15 b) znamenají:

GPL přístroj funguje na zkap. propan LPG
T.Risc rozsah teploty kotle v topném režimu od 30 – 45°C
T-off prodleva při topení 30 sekund.



POZN: Popsaná nastavení se musí provádět s kotlem odpojeným od elektrického zdroje.

23. POLOHA ELEKTRODY K ZAPÁLENÍ A ZJIŠTĚNÍ PLAMENE



24. KONTROLA SPALOVACÍCH PARAMETRŮ

K měření spalovací účinnosti a stanovení, zda spaliny odpovídají hygienickým předpisům, je kotel vybaven dvěma měřicími hrdly speciálně určenými k tomuto účelu.

Jedno hrdlo je připojeno k okruhu odvodu spalin a slouží ke zjištění, zda spaliny odpovídají hygienickým předpisům, a ke stanovení účinnosti spalování.

Druhé je připojeno k nasávacímu okruhu spalovacího vzduchu, a slouží ke kontrole případné recirkulace spalin při použití sousého potrubí.

Na hrdle připojeném k okruhu spalin je možné zjistit následující parametry:

- teplotu spalin;
- koncentraci kyslíku (O₂) nebo oxidu uhličitého (CO₂);
- koncentraci oxidu uhelnatého (CO).

Teplota spalovacího vzduchu se měří na hrdle připojeném k okruhu nasávání vzduchu zasunutím měřicí sondy do vzdálenosti přibližně 3 cm.

U modelů kotlů s přirozeným tahem je nutné vytvořit otvor v potrubí k odvodu spalin v takové vzdálenosti od kotle, která odpovídá dvojnásobku vnitřního průměru tohoto potrubí.

Tímto otvorem můžete zjistit následující parametry:

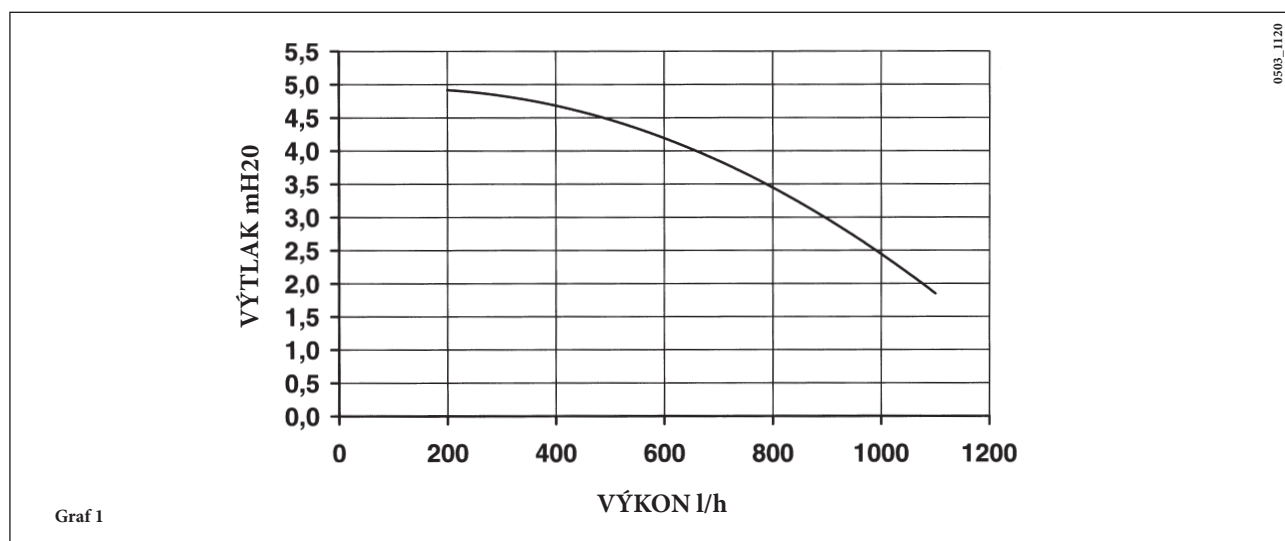
- teplotu spalin;
- koncentraci kyslíku (O₂) nebo oxidu uhličitého (CO₂);
- koncentraci oxidu uhelnatého (CO).

Měření teploty spalovacího vzduchu se musí provádět na hrdlech vstupu vzduchu do kotle.

Otvor, který smí provést pouze odborný pracovník instalující kotel před prvním uvedením do provozu, musí být uzavřen tak, aby při normálním provozu zaručoval vzduchotěsnost potrubí odvodu spalin.

25. CHARAKTERISTICKÁ KŘIVKA VÝKONU / VÝTLAKU

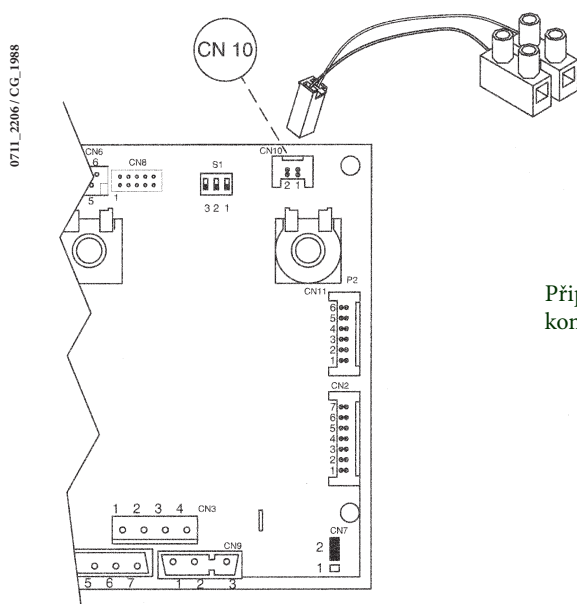
Použité čerpadlo je čerpadlo s vysokým výtlakem, vhodné k připojení jedné nebo dvou trubek topného systému. Odvzdušňovací ventil zabudovaný do tělesa čerpadla umožňuje rychlé odvzdušnění topného systému.



26. PŘIPOJENÍ VNĚJŠÍ SONDY

Kotel je z výroby nastaven na připojení vnější sondy dodávané jako příslušenství.

Pro připojení sondy viz následující obrázek a také návod dodávaný s touto sondou.

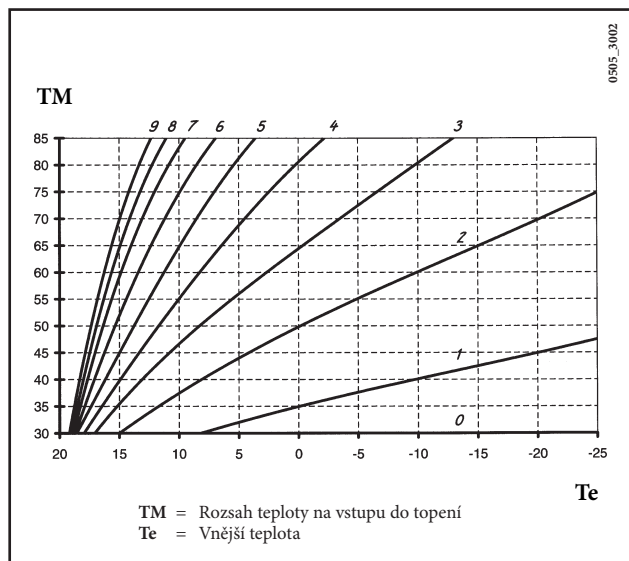
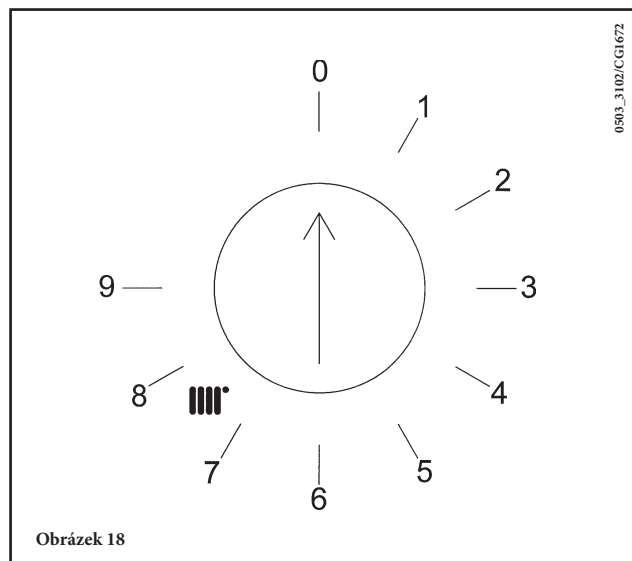


Připojte kabel dodaný jako příslušenství s vnější sondou na konektor CN10 elektronické desky kotle podle obrázku 17.

Obrázek 17

Jakmile je vnější sonda připojena na volič regulace teploty topného okruhu (2 – Obrázek 1), slouží i k regulaci koeficientu disperze Kt (obrázek 18).

Spodní obrázky ukazují polohy ovladače a odpovídající křivky. Mohou být nastaveny i křivky v polohách mezi znázorněnými křivkami.



DŮLEŽITÉ: Hodnota teploty na vstupu do topení **TM** závisí na poloze můstku nebo spínače T.RISC. (viz kapitolu 23). Maximální nastavitelná teplota může mít hodnotu 76°C nebo 45°C.

27. ROČNÍ ÚDRŽBA

K zajištění optimálního provozu kotle je nezbytné jednou ročně provádět následující kontroly:

- kontrola stavu a těsnosti těsnění okruhu plynu a spalování;
- kontrola stavu a správného umístění zapalovací a ionizační elektrody;
- kontrola stavu hořáku a jeho upevnění na hliníkové přírubě;
- kontrola případných nečistot uvnitř spalovací komory. Při úklidu použijte vysavač;
- kontrola správného nastavení plynové armatury;
- kontrola přetlaku v topném systému;
- kontrola přetlaku v expanzní nádobě;
- kontrola správného fungování ventilátoru;
- kontrola správného tahu vedení odkouření a sání;
- kontrola případných nečistot uvnitř sifonu, pokud je v kotli instalován;
- kontrola stavu hořčíkové anody u kotlů, které mají zabudovaný zásobník;

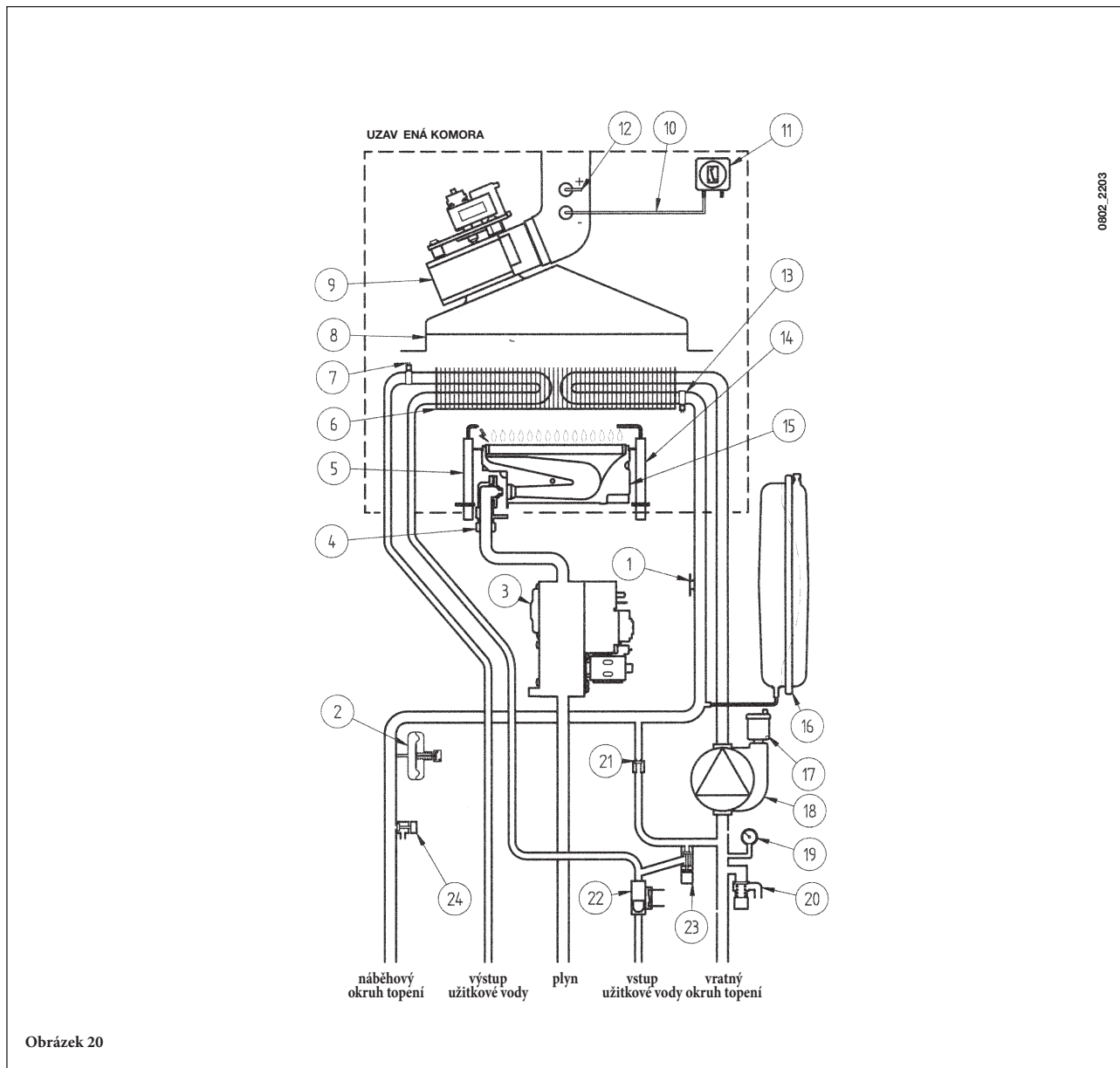
UPOZORNĚNÍ

Před provedením jakéhokoli zásahu se ujistěte, že kotel není elektricky napájen.

Po provedení údržby vraťte ovladače a/nebo provozní parametry kotle do původního stavu.

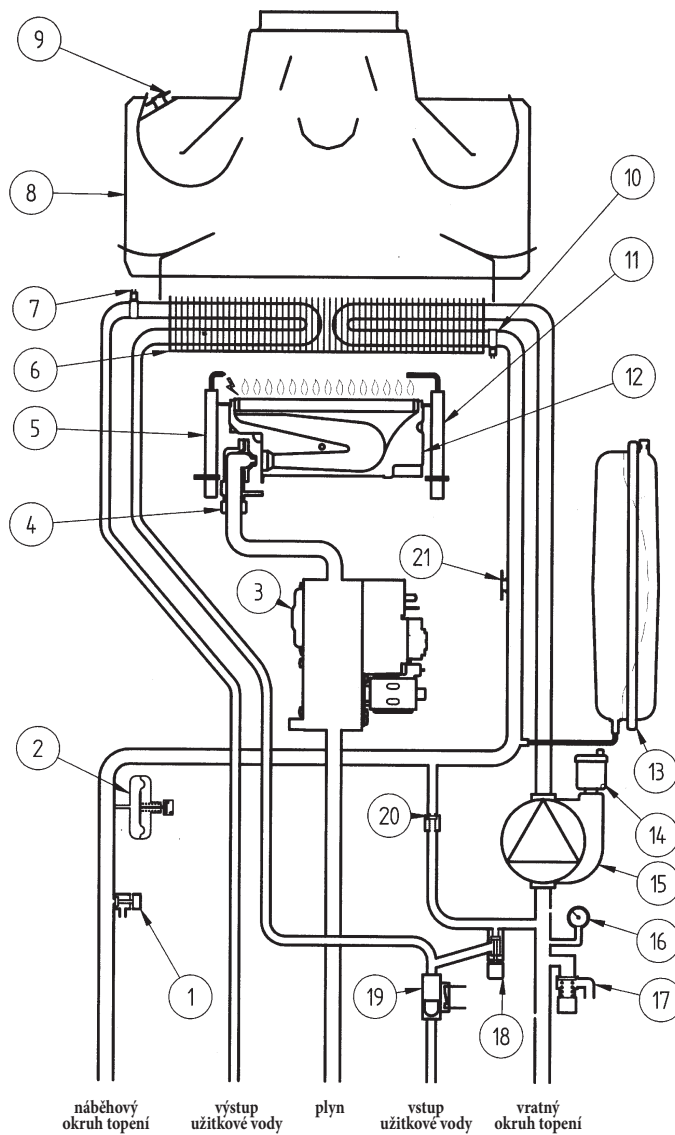
28. FUNKČNÍ SCHÉMA OKRUHŮ

28.1 - 240 Fi



Popis :

- | | |
|-------------------------------|--------------------------------------|
| 1 Bezpečnostní termostat | 13 Sonda NTC topení |
| 2 Hydraulický presostat | 14 Elektroda zjištění plamene |
| 3 Plynový ventil | 15 Hořák |
| 4 Plynová koruna s tryskami | 16 Expanzní nádoba |
| 5 Zapalovací elektroda | 17 Automatický odvěšňovací ventil |
| 6 Výměník voda-spaliny | 18 Čerpadlo s oddělovačem vzduchu |
| 7 Sonda NTC užitkového okruhu | 19 Manometr |
| 8 Odvádění spalin | 20 Pojistný ventil |
| 9 Ventilátor | 21 Automatický by-pass |
| 10 Měřicí hrdlo podtlaku | 22 Čidlo přednosti užitkového okruhu |
| 11 Presostat vzduchu | 23 Plnicí kohout kotle |
| 12 Měřicí hrdlo přetlaku | 24 Vypouštěcí kohout kotle |



0208_2903

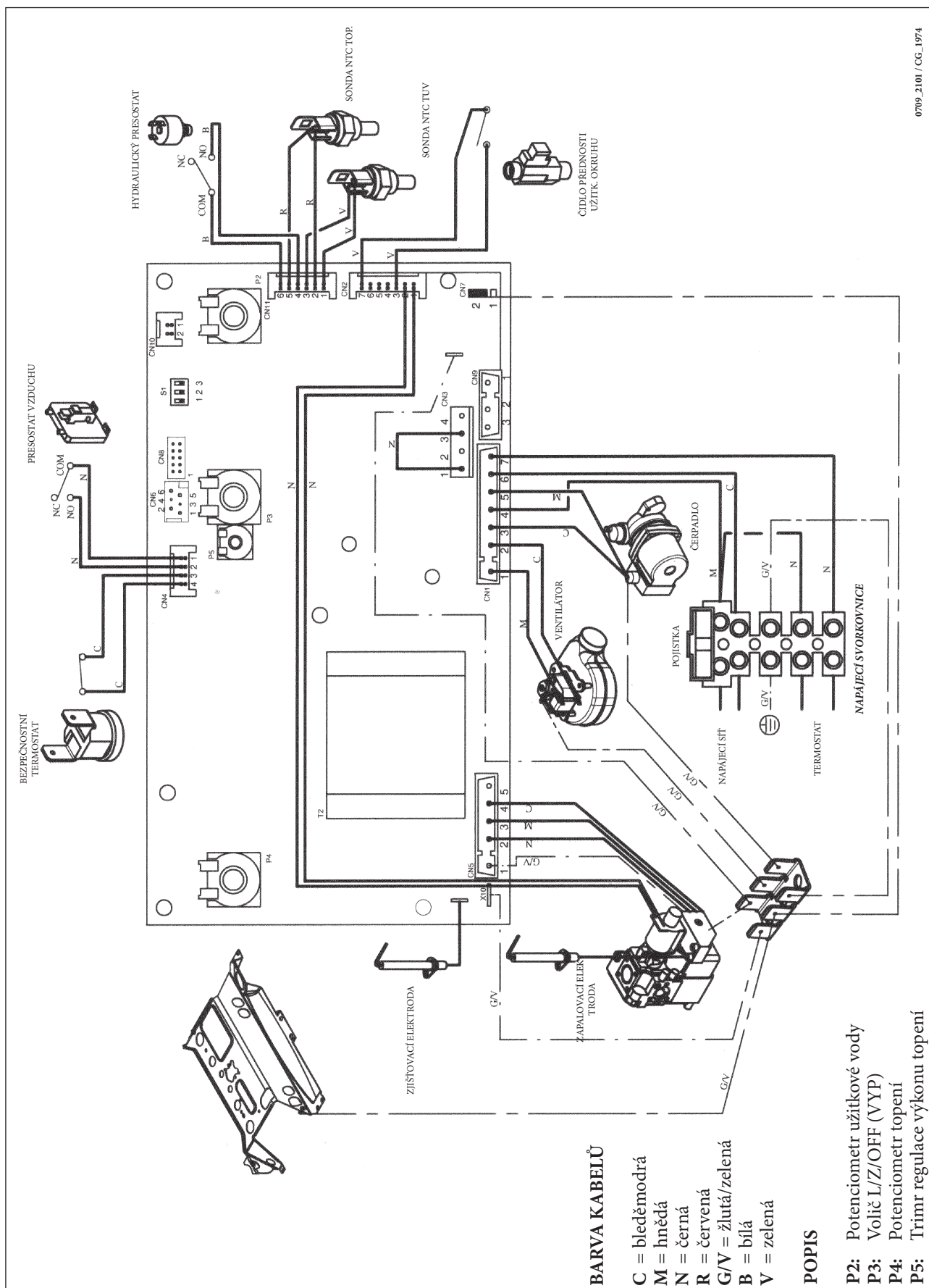
Obrázek 21

Popis:

- | | |
|-------------------------------|--------------------------------------|
| 1 Vypouštěcí kohout kotle | 11 Elektroda zjištění plamene |
| 2 Hydraulický presostat | 12 Hořák |
| 3 Plynový ventil | 13 Expanzní nádoba |
| 4 Plynová koruna s tryskami | 14 Automatický odvzdušňovací ventil |
| 5 Zapalovací elektroda | 15 Čerpadlo s oddělovačem vzduchu |
| 6 Výměník voda-spaliny | 16 Manometr |
| 7 Sonda NTC užitkového okruhu | 17 Pojistný ventil |
| 8 Odsávací digestoř spalin | 18 Plnicí kohout kotle |
| 9 Termostat spalin | 19 Čidlo přednosti užitkového okruhu |
| 10 Sonda NTC topení | 20 Automatický by-pass |
| | 21 Bezpečnostní termostat |

29. SCHÉMA PŘIPOJENÍ KONEKTORŮ

29.1 - 240 Fi



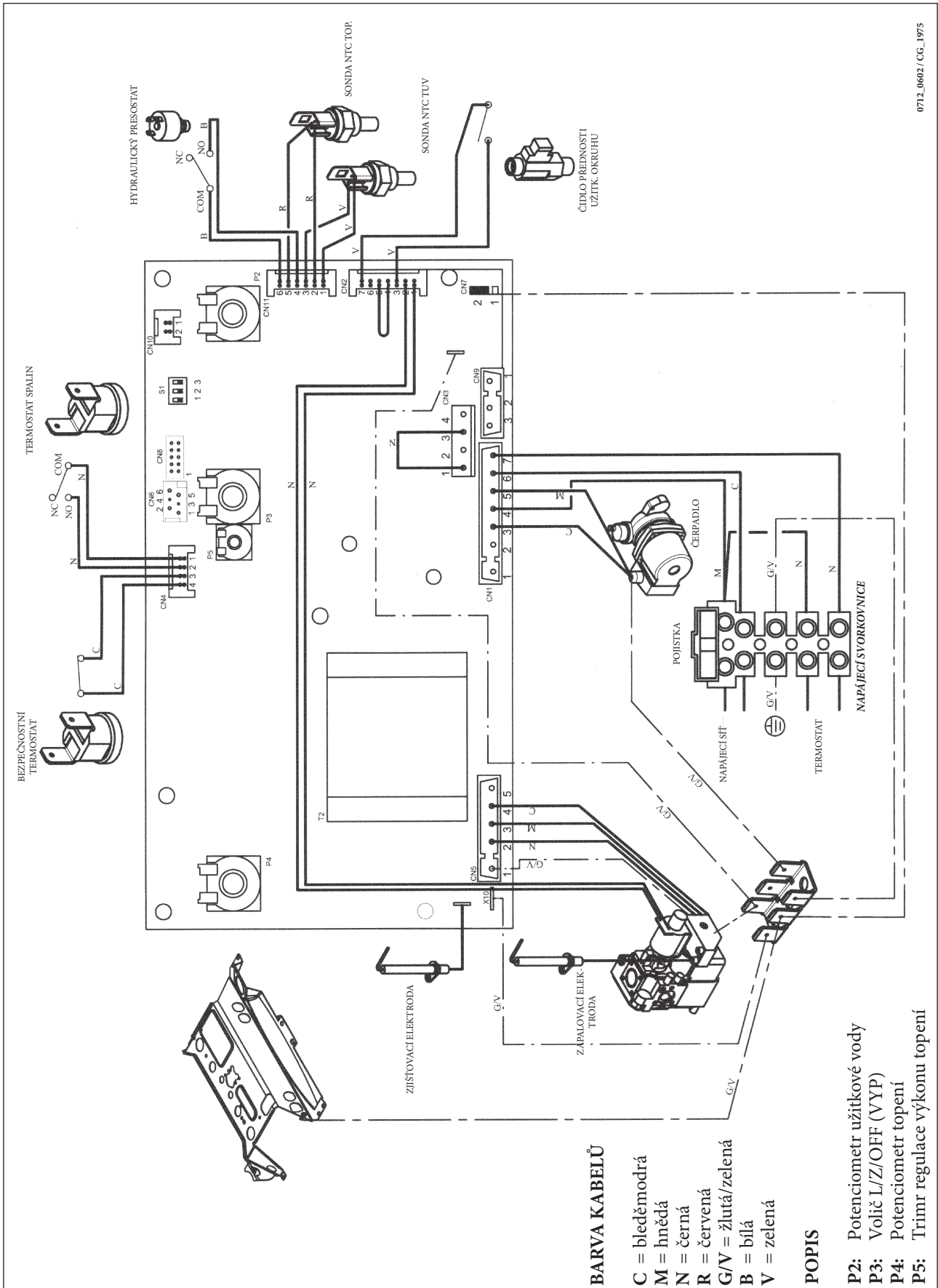
0709_2101 / CG_1974

BARVA KABELŮ

- C = bleděmodrá
- M = hnědá
- N = černá
- R = červená
- G/V = žlutá/zelená
- B = bílá
- V = zelená

POPIS

- P2: Potenciometr užitkové vody
- P3: Volič L/Z/OFF (VYP)
- P4: Potenciometr topení
- P5: Trimmer regulace výkonu topení



0712_0602/CG_1975

BARVA KABELŮ

- C = bleděmodrá
- M = hnědá
- N = černá
- R = červená
- G/V = žlutá/zelená
- B = bílá
- V = zelená

POPIS

- P2: Potenciometr užitkové vody
- P3: Volič L/Z/OFF (VYP)
- P4: Potenciometr topení
- P5: Trimmer regulace výkonu topení

30. TECHNICKÉ PARAMETRY

Model		240 Fi	240 i
Kategorie		II_{2H3P}	II_{2H3P}
Jmenovitá tepelná kapacita	kW	26,3	26,3
Snížená tepelná kapacita	kW	10,6	10,6
Jmenovitý tepelný výkon	kW	24	24
	kcal/h	20.600	20.600
Snížený tepelný výkon	kW	9,3	9,3
	kcal/h	8.000	8.000
Účinnost podle směrnice 92/42 EHS	—	★★	★★
Maximální tlak vody v tepelném okruhu	bar	3	3
Kapacita expanzní nádoby	l	8	7
Tlak v expanzní nádobě	bar	0,5	0,5
Maximální tlak vody v užitkovém okruhu	bar	8	8
Minimální dynamický tlak vody v užitkovém okruhu	bar	0,2	0,2
Minimální průtok užitkové vody	l/perc	2,5	2,5
Výroba teplé užitkové vody při $\Delta T=25\text{ °C}$	l/perc	13,7	13,7
Výroba teplé užitkové vody při $\Delta T=35\text{ °C}$	l/perc	9,8	9,8
Měrný výkon (*)	l/perc	11	11
Průměr koncentrického odvodního potrubí	mm	60	-
Průměr koncentrického nasávacího potrubí	mm	100	-
Průměr zdvojeného odvodního potrubí	mm	80	-
Průměr zdvojeného nasávacího potrubí	mm	80	-
Průměr odvodního potrubí	mm	-	120
Max. hmotnost spalin	kg/s	0,020	0,021
Min. hmotnost spalin	kg/s	0,017	0,018
Max. teplota spalin	°C	146	120
Min. teplota spalin	°C	106	86
Třída NOx	—	3	3
Typ plynu	—	G20	G20
	—	G31	G31
Napájecí tlak metanu	mbar	20	20
Napájecí tlak propanu	mbar	37	37
Napětí elektrického napájení	V	230	230
Frekvence elektrického napájení	Hz	50	50
Jmenovitý elektrický výkon	W	170	110
Čistá váha	kg	33,5	29
Rozměry	výška	mm	734
	šířka	mm	400
	hloubka	mm	317
Stupeň ochrany proti vlhkosti a proniknutí vody (**)		IP X4D	IP X4D

(*) podle EN 625

(**) podle EN 60529

Αγαπητέ Πελάτη,

είμαστε βέβαιοι ότι ο νέος σας λέβητας θα ικανοποιήσει όλες τις απαιτήσεις σας.

Η αγορά ενός προϊόντος της **BAXI** ικανοποιεί τις προσδοκίες σας: καλή λειτουργία, απλότητα και ευκολία στη χρήση.

Σας παρακαλούμε, να μη φυλάξετε αυτό το φυλλάδιο χωρίς να το διαβάσετε: περιέχει χρήσιμες πληροφορίες για τη σωστή και αποδοτική λειτουργία του λέβητα σας.

Τα υλικά της συσκευασίας (πλαστικές σακούλες, πολυστυρένιο κλπ.) πρέπει να φυλάσσονται μακριά από παιδιά, καθώς αποτελούν πιθανή εστία κινδύνου.

Οι λέβητές μας φέρουν τη σήμανση CE, σε συμμόρφωση προς τις βασικές απαιτήσεις που διατυπώνονται στις παρακάτω Οδηγίες:

- Οδηγία Αερίων 90/396/ΕΟΚ
- Οδηγία Απόδοσης 92/42/ΕΟΚ
- Οδηγία Ηλεκτρομαγνητικής Συμβατότητας 2004/108/ΕΟΚ
- Οδηγία Χαμηλής Τάσης 2006/95/ΕΚ



ΠΕΡΙΕΧΟΜΕΝΑ

ΟΔΗΓΙΕΣ ΓΙΑ ΤΟ ΧΡΗΣΤΗ

1. Οδηγίες πριν την εγκατάσταση	111
2. Οδηγίες πριν από τη θέση σε λειτουργία	111
3. Θέση σε λειτουργία του λέβητα	112
4. Ρύθμιση θερμοκρασίας ζεστού νερού οικιακής χρήσης	112
5. Ρύθμιση θερμοκρασίας δωματίου	113
6. Πλήρωση του λέβητα	113
7. Σβήσιμο του λέβητα	113
8. Αλλαγή αερίου	113
9. Παρατεταμένη αχρησία του συστήματος Αντιπαγωγική προστασία (κύκλωμα θέρμανσης)	114
10. Ενδείξεις-Επέμβαση συστημάτων ασφαλείας	114
11. Οδηγίες για την τακτική συντήρηση	114

ΟΔΗΓΙΕΣ ΓΙΑ ΤΟΝ ΕΓΚΑΤΑΣΤΑΤΗ

12. Γενικές πληροφορίες	115
13. Οδηγίες πριν την εγκατάσταση	115
14. Εγκατάσταση του λέβητα	116
15. Διαστάσεις λέβητα	116
16. Εγκατάσταση αγωγών απαγωγής - αναρρόφησης	117
17. Ηλεκτρική σύνδεση	121
18. Σύνδεση του θερμοστάτη δωματίου	122
19. Τρόπος αλλαγής αερίου	123
20. Απεικόνιση παραμέτρων της ηλεκτρονικής κάρτας στην οθόνη του λέβητα (λειτουργία "info")	125
21. Διατάξεις ελέγχου και ασφαλείας	126
22. Ρυθμίσεις που πρέπει να εκτελεστούν στην ηλεκτρονική πλακέτα	127
23. Τοποθέτηση ηλεκτροδίου ανάφλεξης και ανίχνευσης φλόγας	127
24. Έλεγχος παραμέτρων καύσης	127
25. Επιδόσεις παροχής εξόδου / μανομετρικού ύψους στην πλάκα	128
26. Σύνδεση του εξωτερικού αισθητήρα	128
27. Ετήσια συντήρηση	129
28. Λειτουργικό σχέδιο κυκλωμάτων	130-131
29. Σχέδιο σύνδεσης συνδέσμων	132-133
30. Τεχνικά χαρακτηριστικά	134



BAXI S.p.A., μια από τις μεγαλύτερες Ευρωπαϊκές επιχειρήσεις στην παραγωγή λέβητων και συστημάτων θέρμανσης υψηλής τεχνολογίας, έχει πιστοποιηθεί από την CSQ για τα συστήματα διαχείρισης για την ποιότητα (ISO 9001), για το περιβάλλον (ISO 14001) και για την υγεία και ασφάλεια (OHSAS 18001). Αυτό βεβαιώνει ότι η BAXI S.p.A. αναγνωρίζει ως στρατηγικούς στόχους την προστασία του περιβάλλοντος, την αξιοπιστία και την ποιότητα των προϊόντων της, την υγεία και την ασφάλεια των υπαλλήλων της.
Η επιχείρηση, μέσω της οργάνωσής της, δεσμεύεται σε σταθερή βάση στο να προσπαθεί και να βελτιώνει τους παραπάνω στόχους χάρη της ικανοποίησης των πελατών της.



1. ΟΔΗΓΙΕΣ ΠΡΙΝ ΤΗΝ ΕΓΚΑΤΑΣΤΑΣΗ

Ο παρών λέβητας χρησιμεύει για θέρμανση νερού σε θερμοκρασίες χαμηλότερες από τη θερμοκρασία βρασμού σε ατμοσφαιρική πίεση. Ο λέβητας πρέπει να είναι συνδεδεμένος με εγκατάσταση κεντρικής θέρμανσης και με δίκτυο παροχής ζεστού νερού, σύμφωνα με τις επιδόσεις και την ισχύ του.

Πριν την ανάθεση εγκατάστασης του λέβητα σε ειδικευμένο προσωπικό, διενεργήστε:

- προσεκτικό έλεγχο για να διαπιστωθεί ότι ο λέβητας μπορεί να λειτουργήσει με τον τύπο του διαθέσιμου αερίου. Για το σκοπό αυτό ελέγξτε την ένδειξη στη συσκευασία και στην ετικέτα της συσκευής.
- έλεγχος για να διαπιστωθεί ότι η καμινάδα έχει τον κατάλληλο ελκυσμό, δεν παρουσιάζει στενώσεις και ότι δεν έχουν συνδεθεί σε αυτήν αγωγοί απαγωγής άλλων συσκευών, εκτός και αν έχει κατασκευαστεί για να εξυπηρετεί περισσότερες συσκευές σύμφωνα με τους ισχύοντες κανονισμούς και διατάξεις
- έλεγχος, σε περίπτωση σύνδεσης σε υφιστάμενες καμινάδες, ότι αυτές έχουν καθαριστεί προσεκτικά καθώς, σε αντίθετη περίπτωση, τα υπολείμματα μπορούν να αποκολληθούν από τα τοιχώματα κατά τη λειτουργία και να φράξουν τον αγωγό απαγωγής καυσαερίων.
- Για να εξασφαλιστεί η σωστή λειτουργία και για να ισχύσει η εγγύηση της συσκευής, είναι απαραίτητο να ληφθούν τα ακόλουθα μέτρα:

1. Κύκλωμα ζεστού νερού:

- εάν η σκληρότητα του νερού είναι μεγαλύτερη από 20 °F: (1 °F = 10 mg ανθρακικού ασβεστίου ανά λίτρο νερού) απαιτείται η εγκατάσταση δοσομετρητή πολυφωσφορικών αλάτων ή άλλων ανάλογων συστημάτων σύμφωνα με την ισχύουσα νομοθεσία.
- είναι αναγκαία η διενέργεια επιμελούς πλύσης του συστήματος μετά την εγκατάσταση της συσκευής και πριν τη χρήση της.
- Τα χρησιμοποιούμενα υλικά για το κύκλωμα ζεστού νερού οικιακής χρήσης του προϊόντος είναι σύμφωνα με την Οδηγία 98/83/ΕΚ.

2. Κύκλωμα θέρμανσης

2.1. Νέα εγκατάσταση

Πριν την εγκατάσταση του λέβητα, το σύστημα πρέπει να καθαριστεί καταλλήλως ώστε να απομακρυνθούν υπολείμματα από διάνοιξη σπειρωμάτων, συγκολλήσεις, και ενδεχόμενους διαλύτες, χρησιμοποιώντας κατάλληλα προϊόντα τα οποία διατίθενται στην αγορά μη όξινα και μη αλκαλικά, που δεν προσβάλλουν τα μέταλλα, τα πλαστικά και λαστιχένια μέρη. Τα συνιστώμενα προϊόντα καθαρισμού είναι τα εξής:

SENTINEL X300 ή X400 και FERNOX Αναγεννητής κυκλωμάτων θέρμανσης. Για τη χρήση των προϊόντων αυτών τηρείστε αυστηρά τις οδηγίες του κατασκευαστή τους.

2.2. Υφιστάμενη εγκατάσταση:

Πριν την εγκατάσταση του λέβητα, το σύστημα πρέπει να αδειάσει τελείως και να καθαριστεί καταλλήλως από λασπόνερα και ρύπους χρησιμοποιώντας κατάλληλα προϊόντα τα οποία διατίθενται στην αγορά και αναφέρονται στο σημείο 2.1.

Για την προστασία του συστήματος από κρούστες πρέπει να χρησιμοποιείτε προϊόντα αναστολές όπως SENTINEL X100 και FERNOX προστατευτικό για συστήματα θέρμανσης. Χρησιμοποιήστε αυτά τα προϊόντα τηρώντας αυστηρά τις οδηγίες του κατασκευαστή τους.

Υπενθυμίζεται ότι η παρουσία ξένων σωμάτων στην εγκατάσταση θέρμανσης μπορεί να προκαλέσει προβλήματα λειτουργίας του λέβητα (π.χ. υπερθέρμανση και θορυβώδης λειτουργία του εναλλάκτη θερμότητας).

Η μη τήρηση των παραπάνω συνεπάγεται την έκπτωση της εγγύησης της συσκευής.

2. ΟΔΗΓΙΕΣ ΠΡΙΝ ΑΠΟ ΤΗ ΘΕΣΗ ΣΕ ΛΕΙΤΟΥΡΓΙΑ

Το άναμμα του λέβητα για πρώτη φορά πρέπει να εκτελείται από εξουσιοδοτημένο Σέρβις που θα πρέπει να ελέγχει:

- Αν τα δεδομένα της πινακίδας αντιστοιχούν σε εκείνα των δικτύων τροφοδοσίας (ηλεκτρικό ρεύμα, νερό, αέριο).
- τη συμμόρφωση της εγκατάστασης με τους ισχύοντες νόμους και τις ισχύουσες διατάξεις.
- κατάλληλη σύνδεση με την παροχή ρεύματος και γείωση της συσκευής.

Η μη τήρηση των παραπάνω συνεπάγεται την έκπτωση της εγγύησης της συσκευής.

Πριν τη θέση σε λειτουργία αφαιρέστε το προστατευτικό φιλμ από το λέβητα. Μη χρησιμοποιείτε για το σκοπό αυτό εργαλεία ή υλικά αποξυστικά γιατί μπορεί να προξενήσουν ζημιά στα βερνικωμένα μέρη.

Η συσκευή δεν προορίζεται να χρησιμοποιηθεί από άτομα (συμπεριλαμβανομένων των παιδιών) των οποίων οι φυσικές, οι των αισθήσεων ή νοητικές ικανότητες είναι μειωμένες, ή λόγω έλλειψης εμπειρίας ή γνώσης, εκτός κι αν αυτά, μέσω ατόμου υπευθύνου για την ασφάλειά τους, επιτηρούνται ή γνωρίζουν τις οδηγίες τις σχετικές με τη χρήση της συσκευής.

3. ΘΕΣΗ ΣΕ ΛΕΙΤΟΥΡΓΙΑ ΤΟΥ ΛΕΒΗΤΑ

Για να ανάψετε σωστά το λέβητα, ενεργήστε ως εξής:

- 1) τροφοδοτήστε με ρεύμα το λέβητα
- 2) ανοίξτε το ρουμπινέτο του αερίου
- 3) γυρίστε το διακόπτη επιλογής για να ρυθμίσετε το λέβητα σε θέση Θερμική (☼) ή Χειμερινή (❄) (εικόνα 2)
- 4) χρησιμοποιήστε τα χειριστήρια ρύθμισης της θερμοκρασίας της εγκατάστασης θέρμανσης (2) και του ζεστού νερού οικιακής χρήσης (1) για να ανάψετε τον κεντρικό καυστήρα.

Για να αυξήσετε τη θερμοκρασία, γυρίστε το χειριστήριο δεξιόστροφα και για να τη μειώσετε, αριστερόστροφα.

Στη θέση Θερμικής λειτουργίας (☼) ο κεντρικός καυστήρας ανάβει μόνον σε περίπτωση λήψης ζεστού νερού οικιακής χρήσης.

0904_2201/CG1658

Εικόνα 1

ΥΠΟΜΝΗΜΑ:

- Λειτουργία σε θέρμανση
- Παρουσία φλόγας (καυστήρας αναμμένος)
- Απώλεια φλόγας (απουσία ανάφλεξης)
- Λειτουργία σε ζεστό νερό
- Γενική ανωμαλία
- RESET
- Απουσία νερού (Πίεση συστήματος χαμηλή)
- Αριθμητική επισήμανση (Θερμοκρασία, κωδ. ανωμαλίας, κλπ.)

Προειδοποίηση: Κατά το άναμμα για πρώτη φορά, μέχρι να σταματήσει η εκροή του αέρα που περιέχουν οι σωλήνες αερίου, είναι πιθανόν ο καυστήρας να μην ανάβει με συνεπακόλουθη εμπλοκή του λέβητα. Στην περίπτωση αυτή συνιστάται να επαναλάβετε τη διαδικασία έναυσης, μέχρι να φτάσει αέριο στον καυστήρα, τοποθετώντας το διακόπτη στη θέση (RESET) για τουλάχιστον 2 δευτερόλεπτα.

- 1** Διακόπτης ΖΕΣΤΟΥ ΝΕΡΟΥ (A.C.S.)
- 2** Διακόπτης ΘΕΡΜΑΝΣΗΣ (C.H.)
- 3** Διακόπτης (εικόνα 2)
- 4** Οθόνη

Θέσεις διακόπτη επιλογής “Θερμική λειτουργία”/ “Χειμερινή λειτουργία”/ Reset /OFF

Reset

Χειμώνας

OFF

Καλοκαίρι

Εικόνα 2

0503_1109/CG1659

4. ΡΥΘΜΙΣΗ ΘΕΡΜΟΚΡΑΣΙΑΣ ΖΕΣΤΟΥ ΝΕΡΟΥ ΟΙΚΙΑΚΗΣ ΧΡΗΣΗΣ

Η βαλβίδα αερίου διαθέτει σύστημα ηλεκτρονικής ρύθμισης της φλόγας ανάλογα με τη θέση του χειριστηρίου επιλογής (1) της θερμοκρασίας ζεστού νερού και την απαιτούμενη παροχή ζεστού νερού.

Το ηλεκτρονικό αυτό σύστημα επιτρέπει τη διατήρηση σταθερής θερμοκρασίας του νερού στην έξοδο του λέβητα, ακόμη και με μικρή παροχή νερού.

Κατά την παροχή η οθόνη απεικονίζει τη θερμοκρασία του ζεστού νερού οικιακής χρήσης.

Για να αυξήσετε τη θερμοκρασία, γυρίστε το χειριστήριο δεξιόστροφα και για να τη μειώσετε, αριστερόστροφα.

5. ΡΥΘΜΙΣΗ ΘΕΡΜΟΚΡΑΣΙΑΣ ΔΩΜΑΤΙΟΥ

Η εγκατάσταση πρέπει να είναι εξοπλισμένη με θερμοστάτη δωματίου για τον έλεγχο της θερμοκρασίας στα δωμάτια.

Σε περίπτωση προσωρινής απουσίας του θερμοστάτη δωματίου, όταν ο λέβητας ανάβει για πρώτη φορά, μπορείτε να ελέγξετε τη θερμοκρασία δωματίου περιστρέφοντας το χειριστήριο (2).

Κατά τη λειτουργία σε θέρμανση η οθόνη απεικονίζει τη θερμοκρασία παροχής της εγκατάστασης.

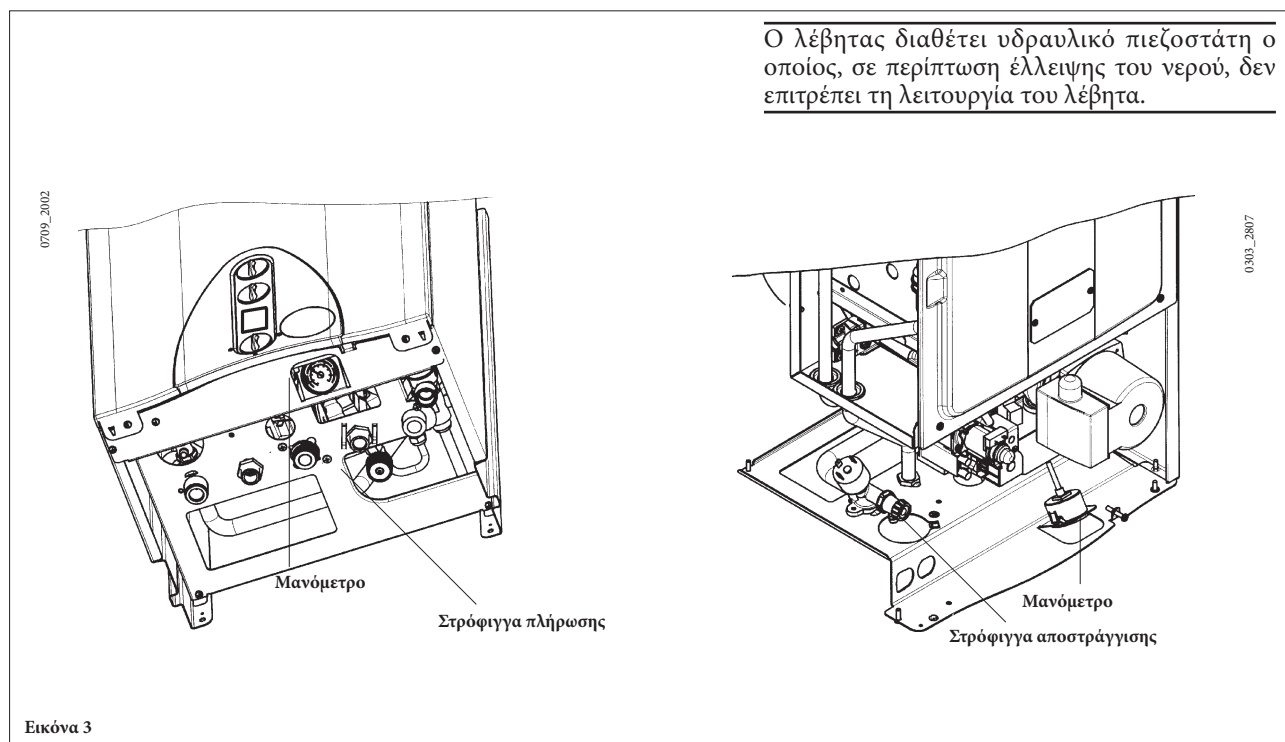
Για να αυξήσετε τη θερμοκρασία, γυρίστε το χειριστήριο δεξιόστροφα και για να τη μειώσετε, αριστερόστροφα. Η ηλεκτρονική ρύθμιση της φλόγας επιτρέπει στο λέβητα να φτάσει στην επιλεγμένη θερμοκρασία, προσαρμόζοντας την παροχή αερίου στον καυστήρα με τις πραγματικές συνθήκες θερμικής εναλλαγής.

6. ΠΛΗΡΩΣΗ ΤΟΥ ΛΕΒΗΤΑ

Σημαντικό: Ελέγχετε περιοδικά εάν η ένδειξη της πίεσης στο μανόμετρο (14 – Εικόνα 3) κυμαίνεται από 0,7 έως 1,5 bar όταν δε λειτουργεί ο λέβητας. Σε περίπτωση υπερπίεσης ανοίξτε τη βαλβίδα αποστράγγισης του λέβητα (εικόνα 3).

Συνιστάται το άνοιγμα της στρόφιγγας να γίνεται πολύ αργά ώστε να διευκολύνεται η εξαέρωση. Κατά τη διάρκεια αυτής της διαδικασίας, είναι αναγκαίο ο διακόπτης επιλογής Θερμής/Χειμερινής λειτουργίας της εικόνας 2 να βρίσκεται σε θέση OFF (0).

ΣΗΜΕΙΩΣΗ: Σε περίπτωση που παρατηρούνται συχνές πτώσεις πίεσης, ζητήστε την επέμβαση του εξουσιοδοτημένου Σέρβις.



7. ΣΒΗΣΙΜΟ ΤΟΥ ΛΕΒΗΤΑ

Για το σβήσιμο του λέβητα διακόψτε την ηλεκτρική τροφοδοσία της συσκευής. Με το διακόπτη της εικόνας 2 στη θέση 0 ο λέβητας παραμένει σβηστός, (η οθόνη απεικονίζει την ένδειξη OFF), αλλά τα ηλεκτρικά κυκλώματα παραμένουν υπό τάση και είναι ενεργή η αντιπαγωγική λειτουργία (παράγραφος 9).

ΣΗΜΕΙΩΣΗ: με το διακόπτη σε θέση «0» και εξωτερικό αισθητήρα συνδεδεμένο, η οθόνη απεικονίζει την εξωτερική θερμοκρασία (°C).

8. ΑΛΛΑΓΗ ΑΕΡΙΟΥ

Οι λέβητες μπορούν να λειτουργούν είτε με μεθάνιο, είτε με υγραέριο GPL.

Σε περίπτωση που καθίσταται αναγκαία η μετατροπή, πρέπει να απευθυνθείτε στο εξουσιοδοτημένο Σέρβις.

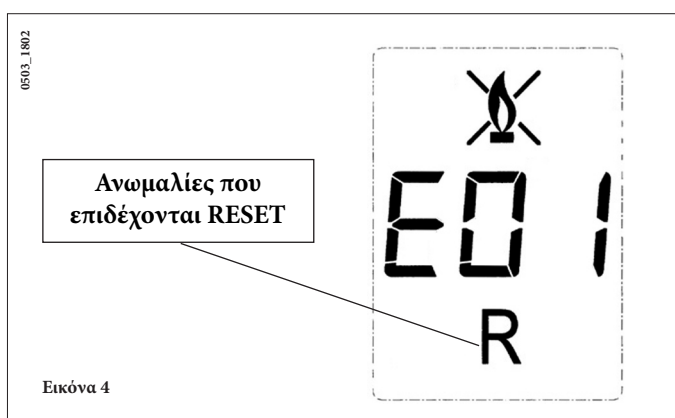
9. ΠΑΡΑΤΕΤΑΜΕΝΗ ΑΧΡΗΣΙΑ ΤΟΥ ΣΥΣΤΗΜΑΤΟΣ. ΑΝΤΙΠΑΓΩΤΙΚΗ ΠΡΟΣΤΑΣΙΑ

Συνιστάται να αποφεύγετε την αποστράγγιση ολόκληρης της εγκατάστασης θέρμανσης, καθώς οι αλλαγές νερού αποτελούν αιτία σχηματισμού άχρηστων και επιβλαβών αλάτων στο εσωτερικό του λέβητα και των θερμαντικών σωμάτων. Σε περίπτωση που η θερμική εγκατάσταση δε χρησιμοποιείται κατά τη διάρκεια του χειμώνα και υπάρχει κίνδυνος παγετού, συνιστάται να προσθέσετε στο νερό της εγκατάστασης κατάλληλα διαλύματα αντιπαγωτικού που προορίζονται για το σκοπό αυτό (π.χ. προπυλενική γλυκόλη σε συνδυασμό με αναστολείς διάβρωσης και καθαλατώσεων). Η ηλεκτρονική διαχείριση του λέβητα είναι εφοδιασμένη με “αντιπαγωτική” προστασία στη λειτουργία θέρμανσης ώστε με θερμοκρασία κατάθλιψης μικρότερης των 5 °C να τίθεται σε λειτουργία ο καυστήρας μέχρι η θερμοκρασία κατάθλιψης να φθάσει περίπου τους 30 °C. Αυτή η λειτουργία είναι ενεργή εάν:

- * ο λέβητας τροφοδοτείται με ηλεκτρισμό.
- * υπάρχει αέριο.
- * η πίεση της εγκατάστασης είναι η προκαθορισμένη.
- * ο λέβητας δε βρίσκεται σε κατάσταση εμπλοκής.

10. ΕΝΔΕΙΞΕΙΣ-ΕΠΕΜΒΑΣΗ ΣΥΣΤΗΜΑΤΩΝ ΑΣΦΑΛΕΙΑΣ

Οι ανωμαλίες απεικονίζονται στην οθόνη και ταυτοποιούνται με έναν κωδικό σφάλματος (π.χ. E01):



Για να κάνετε RESET στο λέβητα, τοποθετήστε για τουλάχιστον 2 δευτερόλεπτα το διακόπτη (εικόνα 2) στο «R». Σε περίπτωση επαναλαμβανόμενης επέμβασης της διάταξης αυτής καλέστε το εξουσιοδοτημένο κέντρο Σέρβις.

ΣΗΜΕΙΩΣΗ: μπορείτε να κάνετε 5 διαδοχικές προσπάθειες επανοπλισμού μετά τις οποίες ο λέβητας παραμένει μπλοκαρισμένος. Για νέα προσπάθεια επανοπλισμού, πρέπει να φέρετε το διακόπτη της εικόνας 2 στη θέση OFF για μερικά δευτερόλεπτα.

ΑΠΕΙΚΟΝΙΖΟΜΕΝΟΣ ΚΩΔΙΚΟΣ	ΑΝΩΜΑΛΙΑ	ΕΠΕΜΒΑΣΗ
E01	Μπλοκάρισμα ανάφλεξης	Τοποθετήστε για τουλάχιστον 2 δευτερόλεπτα το διακόπτη (εικόνα 2) στο «R». Σε περίπτωση επαναλαμβανόμενης επέμβασης της διάταξης αυτής καλέστε το εξουσιοδοτημένο κέντρο Σέρβις
E02	Μπλοκάρισμα λόγω επέμβασης θερμοστάτη ασφαλείας	Τοποθετήστε για τουλάχιστον 2 δευτερόλεπτα το διακόπτη (εικόνα 2) στο «R». Σε περίπτωση επαναλαμβανόμενης επέμβασης της διάταξης αυτής καλέστε το εξουσιοδοτημένο κέντρο Σέρβις
E03	Επέμβαση θερμοστάτη καυσαερίων/πιεζοστάτη καυσαερίων	Καλέστε το εξουσιοδοτημένο κέντρο Σέρβις.
E05	Βλάβη αισθητήρα παροχής	Καλέστε το εξουσιοδοτημένο κέντρο Σέρβις.
E06	Βλάβη αισθητήρα ζεστού νερού	Καλέστε το εξουσιοδοτημένο κέντρο Σέρβις.
E10	Μη συναίνεση του υδραυλικού πιεζοστάτη	Ελέγξτε αν η πίεση της εγκατάστασης είναι η δέουσα. Βλέπε παράγραφο 6. Αν η ανωμαλία επιμένει, καλέστε το εξουσιοδοτημένο κέντρο Σέρβις.
E25	Επέμβαση ασφαλείας λόγω ενδεχόμενης μπλοκαρισμένης αντλίας	Καλέστε το εξουσιοδοτημένο κέντρο Σέρβις. Τοποθετήστε για τουλάχιστον 2 δευτερόλεπτα το διακόπτη (εικόνα 2) στο «R».
E32	Παρουσία ασβεστούχου ιζήματος στο κύκλωμα οικιακής χρήσης	Καλέστε το εξουσιοδοτημένο κέντρο τεχνικής υποστήριξης
E35	Παρασιτική φλόγα (σφάλμα φλόγας)	Σε περίπτωση επαναλαμβανόμενης επέμβασης της διάταξης αυτής καλέστε το εξουσιοδοτημένο κέντρο Σέρβις

ΣΗΜΕΙΩΣΗ: σε περίπτωση ανωμαλίας ο οπίσθιος φωτισμός της οθόνης αναβοσβήνει συγχρονισμένα με τον απεικονιζόμενο κωδικό σφάλματος.

11. ΟΔΗΓΙΕΣ ΓΙΑ ΤΗΝ ΤΑΚΤΙΚΗ ΣΥΝΤΗΡΗΣΗ

Για να διατηρείται η αποδοτική και ασφαλής λειτουργία του λέβητα σας, αναθέστε τον έλεγχο του σε εξουσιοδοτημένο Σέρβις μετά το τέλος κάθε περιόδου λειτουργίας.

Με την προσεγμένη συντήρηση εξασφαλίζεται η οικονομική λειτουργία της εγκατάστασης. Ο εξωτερικός καθαρισμός της συσκευής δεν πρέπει να γίνεται με απορρυπαντικά σε σκόνη, διαβρωτικά και/ή εύφλεκτα προϊόντα (π.χ. βενζίνη, οινόπνευμα κλπ.) και πρέπει να εκτελείται πάντα με τη συσκευή εκτός λειτουργίας (βλ. κεφάλαιο 7 “σβήσιμο του λέβητα”).

12. ΓΕΝΙΚΕΣ ΠΛΗΡΟΦΟΡΙΕΣ

Προσοχή: Με το διακόπτη επιλογής της εικόνας 2 στη θέση “Χειμερινή Λειτουργία” (❄️), είναι αναγκαία λίγα λεπτά αναμονής σε κάθε επέμβαση του χειριστηρίου ρύθμισης της θέρμανσης (2-εικόνα 1) πριν το νέο άναμμα.

Η αναμονή αυτή δεν αφορά τη λειτουργία ζεστού νερού οικιακής χρήσης.

Για άμεσο νέο άναμμα τοποθετήστε το διακόπτη (εικόνα 2) σε θέση 0 και μετά πάλι στη θέση (❄️).

Οι τεχνικές σημειώσεις και οι οδηγίες που ακολουθούν απευθύνονται στους εγκαταστάτες προκειμένου να τους βοηθήσουν στην ορθή εκτέλεση της εγκατάστασης. Οι οδηγίες που αφορούν το άναμμα και τη χρήση του λέβητα βρίσκονται στο τμήμα που απευθύνεται στο χρήστη.

Εκτός αυτών, έχετε υπόψη σας ότι:

- Ο λέβητας μπορεί να συνδεθεί με παντός τύπου θερμαντική πλάκα, καλοριφέρ, αερόθερμο, δισωλήνιου ή μονοσωλήνιου τύπου. Ωστόσο, οι διατομές του κυκλώματος πρέπει να υπολογίζονται σύμφωνα με τις κοινές μεθόδους λαμβάνοντας υπόψη τη χαρακτηριστική παροχή-μανομετρικό ύψος διαθέσιμη για την πλάκα η οποία απεικονίζεται στην παράγραφο 25.
- Τα υλικά της συσκευασίας (πλαστικές σακούλες, πολυστυρένιο κλπ.) πρέπει να φυλάσσονται μακριά από παιδιά, καθώς αποτελούν πιθανή εστία κινδύνου.
- Το άναμμα του λέβητα για πρώτη φορά πρέπει να εκτελείται από εξειδικευμένο Σέρβις.

Η μη τήρηση των παραπάνω καθιστά την εγγύηση άκυρη.

13. ΟΔΗΓΙΕΣ ΠΡΙΝ ΤΗΝ ΕΓΚΑΤΑΣΤΑΣΗ

Ο παρών λέβητας χρησιμεύει για θέρμανση νερού σε θερμοκρασίες χαμηλότερες από τη θερμοκρασία βρασμού σε ατμοσφαιρική πίεση. Ο λέβητας πρέπει να είναι συνδεδεμένος με εγκατάσταση κεντρικής θέρμανσης και με δίκτυο παροχής ζεστού νερού, σύμφωνα με τις επιδόσεις και την ισχύ του.

Πριν συνδέσετε το λέβητα, είναι αναγκαίος:

- a) προσεκτικός έλεγχος για να διαπιστωθεί ότι ο λέβητας μπορεί να λειτουργήσει με τον τύπο του διαθέσιμου αερίου. Για το σκοπό αυτό ελέγξτε την ένδειξη στη συσκευασία και στην ετικέτα της συσκευής.
- b) έλεγχος για να διαπιστωθεί ότι η καμινάδα έχει τον κατάλληλο ελκυσμό, δεν παρουσιάζει στενώσεις και ότι δεν έχουν συνδεθεί σε αυτήν αγωγοί απαγωγής άλλων συσκευών, εκτός και αν έχει κατασκευαστεί για να εξυπηρετεί περισσότερες συσκευές σύμφωνα με τους ισχύοντες κανονισμούς και διατάξεις.
- c) έλεγχος, σε περίπτωση σύνδεσης σε υφιστάμενες καμινάδες, ότι αυτές έχουν καθαριστεί προσεκτικά καθώς, σε αντίθετη περίπτωση, τα υπολείμματα μπορούν να αποκολληθούν από τα τοιχώματα κατά τη λειτουργία και να φράξουν τον αγωγό απαγωγής καυσαερίων.

Ακόμη, είναι αναγκαίο, για να διατηρηθεί η σωστή λειτουργία και η εγγύηση της συσκευής, να τηρηθούν οι εξής προφυλάξεις:

1. Κύκλωμα ζεστού νερού:

- 1.1. εάν η σκληρότητα του νερού είναι μεγαλύτερη από 20 °F (1 °F = 10 mg ανθρακικού ασβεστίου ανά λίτρο νερού) απαιτείται η εγκατάσταση δοσομετρητή πολυφωσφορικών αλάτων ή άλλων ανάλογων συστημάτων σύμφωνα με την ισχύουσα νομοθεσία.
- 1.2. Είναι αναγκαίο ένα επιμελές πλύσιμο της εγκατάστασης μετά την τοποθέτηση της συσκευής και πριν τη χρήση της.
- 1.3. Τα χρησιμοποιούμενα υλικά για το κύκλωμα ζεστού νερού οικιακής χρήσης του προϊόντος είναι σύμφωνα με την Οδηγία 98/83/ΕΚ.

2. Κύκλωμα θέρμανσης

2.1. Νέα εγκατάσταση

Πριν την εγκατάσταση του λέβητα, το σύστημα πρέπει να καθαριστεί καταλλήλως ώστε να απομακρυνθούν υπολείμματα από διάφορα σπείρωμάτων, συγκολλήσεις, και ενδεχόμενους διαλύτες, χρησιμοποιώντας κατάλληλα προϊόντα τα οποία διατίθενται στην αγορά μη όξινα και μη αλκαλικά, που δεν προσβάλλουν τα μέταλλα, τα πλαστικά και λαστιχένια μέρη. Τα συνιστώμενα προϊόντα καθαρισμού είναι:

SENTINEL X300 ή X400 και FERNOX Αναγεννητής κυκλωμάτων θέρμανσης. Για τη χρήση των προϊόντων αυτών τηρείστε αυστηρά τις οδηγίες του κατασκευαστή τους

2.2. Υφιστάμενη εγκατάσταση:

Πριν την εγκατάσταση του λέβητα, το σύστημα πρέπει να καθαριστεί καταλλήλως από λασπόνερα και ρύπους χρησιμοποιώντας κατάλληλα προϊόντα τα οποία διατίθενται στην αγορά και αναφέρονται στο σημείο 2.1.

Για την προστασία του συστήματος από κρούστες πρέπει να χρησιμοποιείτε προϊόντα αναστολής όπως SENTINEL X100 και FERNOX προστατευτικό για συστήματα θέρμανσης. Χρησιμοποιήστε αυτά τα προϊόντα τηρώντας αυστηρά τις οδηγίες του κατασκευαστή τους.

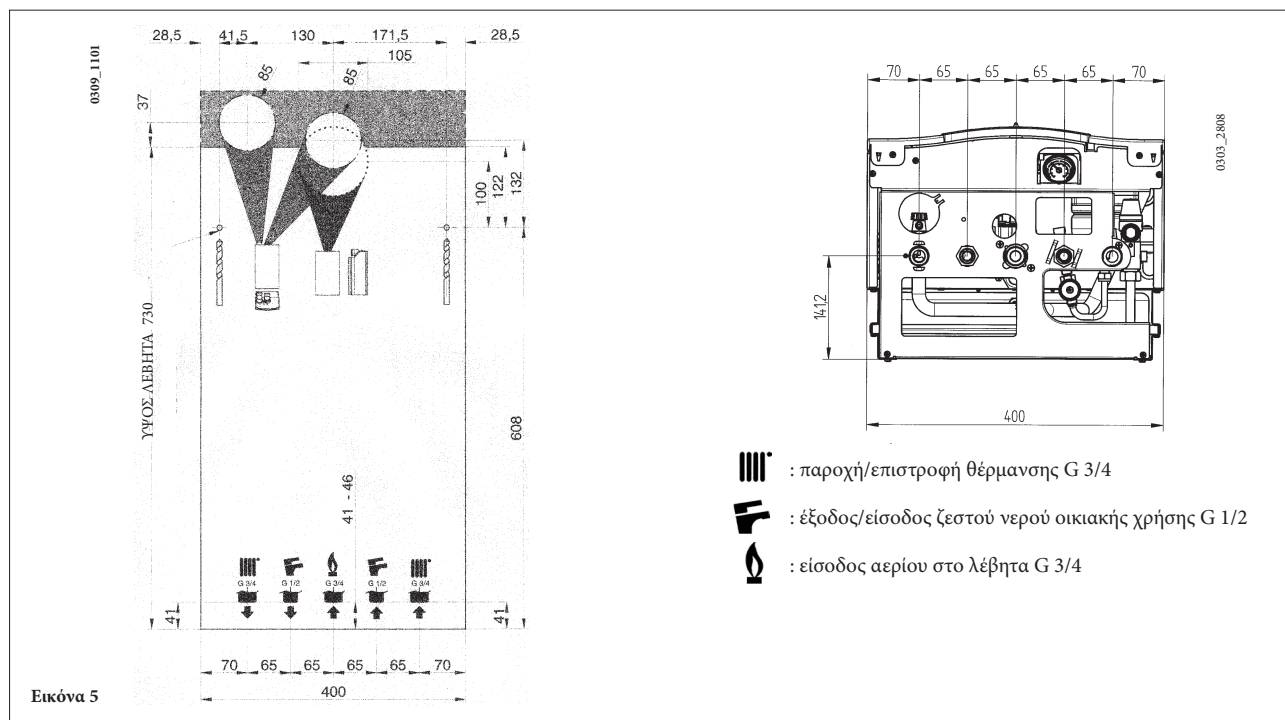
Υπενθυμίζεται ότι η παρουσία ξένων σωμάτων στην εγκατάσταση θέρμανσης μπορεί να προκαλέσει προβλήματα λειτουργίας του λέβητα (π.χ. υπερθέρμανση και θορυβώδης λειτουργία του εναλλάκτη θερμότητας).

Η μη τήρηση των παραπάνω συνεπάγεται την έκπτωση της εγγύησης της συσκευής.

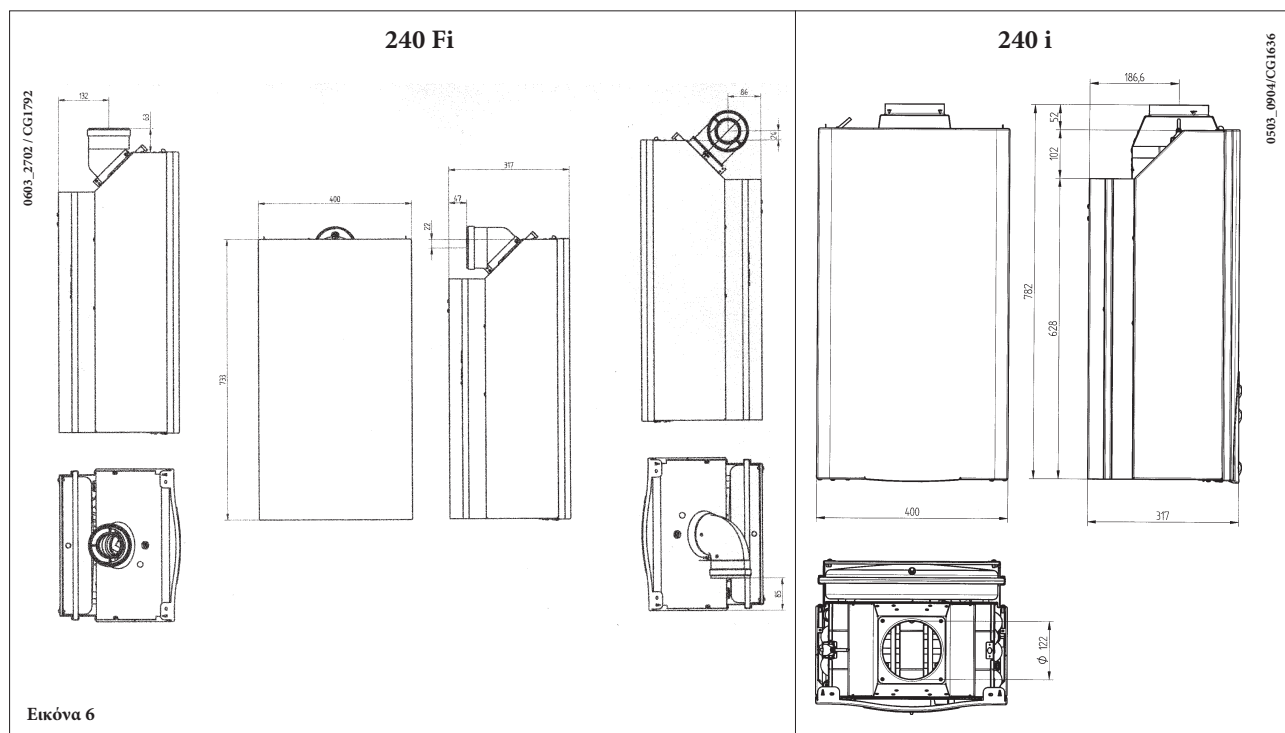
14. ΕΓΚΑΤΑΣΤΑΣΗ ΤΟΥ ΛΕΒΗΤΑ

Αφού καθορίσετε την ακριβή θέση του λέβητα, στερεώστε το σχέδιο εγκατάστασης στον τοίχο.

Για την εγκατάσταση, ξεκινήστε από τη θέση των στομιών εισαγωγή νερού και αερίου που υπάρχουν στην κάτω λωρίδα του σχεδίου. Συνιστάται η εγκατάσταση, στο κύκλωμα θέρμανσης, δύο ρουμπινέντων διακοπής (κατάθλιψης και επιστροφής) G3/4, τα οποία διατίθενται κατόπιν παραγγελίας και επιτρέπουν την αποφυγή της αποστράγγισης όλης της εγκατάστασης θέρμανσης σε περίπτωση εκτέλεσης σημαντικών εργασιών. Σε περίπτωση υφιστάμενης εγκαταστάσεως και αντικατάστασης, εκτός των προαναφερθέντων, συνιστάται η τοποθέτηση στην επιστροφή του λέβητα και στο κάτω μέρος ενός δοχείου καθίζησης για τη συγκέντρωση αλάτων ή υπολειμμάτων τα οποία παραμένουν μετά τον καθαρισμό και μπορούν με το χρόνο να τεθούν σε κυκλοφορία. Μετά τη στερέωση του λέβητα στον τοίχο, συνδέστε τους αγωγούς απαγωγής και αναρρόφησης που διατίθενται ως αξεσουάρ, όπως περιγράφεται στα επόμενα κεφάλαια. Σε περίπτωση εγκατάστασης λέβητα φυσικού ελκυσμού, μοντέλο **240i** διενεργήστε τη σύνδεση στην καμινάδα πρέπει να γίνει με μεταλλικό σωλήνα, ανθεκτικό στο χρόνο και στις συνθήκες μηχανικές καταπονήσεις, στη θερμότητα και στη δράση των προϊόντων της καύσης και των ενδεχόμενων συμπυκνωμάτων τους.



15. ΔΙΑΣΤΑΣΕΙΣ ΛΕΒΗΤΑ



16. ΕΓΚΑΤΑΣΤΑΣΗ ΑΓΩΓΩΝ ΑΠΑΓΩΓΗΣ - ΑΝΑΡΡΟΦΗΣΗΣ

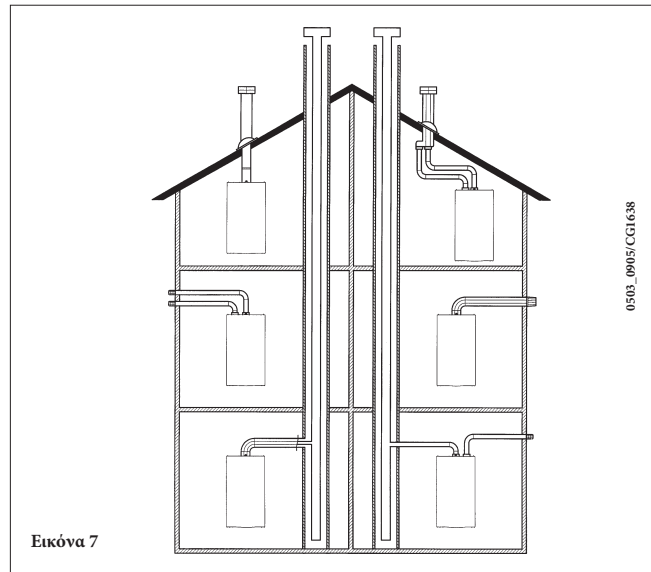
Μοντέλο 240 Fi

Η εγκατάσταση του λέβητα μπορεί να γίνει με ευκολία και χωρίς προβλήματα χάρη στα διατιθέμενα εξαρτήματα τα οποία περιγράφονται στη συνέχεια.

Ο λέβητας είναι αρχικά ρυθμισμένος για σύνδεση με κατακόρυφο ή οριζόντιο αγωγό απαγωγής-αναρρόφησης ομοαξονικού τύπου. Με τη βοήθεια του κιτ διαχωρισμού επιτρέπεται και η χρήση δύο χωριστών αγωγών.

Για την εγκατάσταση πρέπει να χρησιμοποιούνται μόνο τα εξαρτήματα που διατίθενται από τον κατασκευαστή!

ΠΡΟΕΙΔΟΠΟΙΗΣΗ: Για μεγαλύτερη ασφάλεια λειτουργίας οι αγωγοί απαγωγής καυσαερίων πρέπει να είναι στερεωμένοι στον τοίχο με ειδικά στηρίγματα στερέωσης.



Τύπος αγωγών	Μέγ. μήκος αγωγών απαγωγής καυσαερίων	Για κάθε γωνία 90° το μέγ. μήκος μειώνεται κατά	Για κάθε γωνία 45° το μέγ. μήκος μειώνεται κατά	Διάμετρος τερματικού καμινάδας	Διάμετρος εξωτερικού αγωγού
Ομοαξονικοί	5 m	1 m	0,5 m	100 mm	100 mm
Κατακόρυφοι χωριστοί	15 m	0,5 m	0,25 m	133 mm	80 mm
Οριζόντιοι χωριστοί	30 m	0,5 m	0,25 m	-	80 mm

... ομοαξονικός (ομοκεντρικός) αγωγός απαγωγής - αναρρόφησης

Ο αγωγός αυτού του τύπου επιτρέπει την απαγωγή των καυσαερίων και την αναρρόφηση του αέρα καύσης τόσο από το εξωτερικό του κτιρίου, όσο και από καπνοδόχους τύπου LAS.

Η ομοαξονική γωνία 90° επιτρέπει τη σύνδεση του λέβητα στους αγωγούς απαγωγής-αναρρόφησης προς οποιαδήποτε κατεύθυνση χάρη στη δυνατότητα περιστροφής κατά 360°. Επιπλέον, μπορεί να χρησιμοποιηθεί ως εφεδρική γωνία σε συνδυασμό με ομοαξονικό αγωγό ή με γωνία 45°.

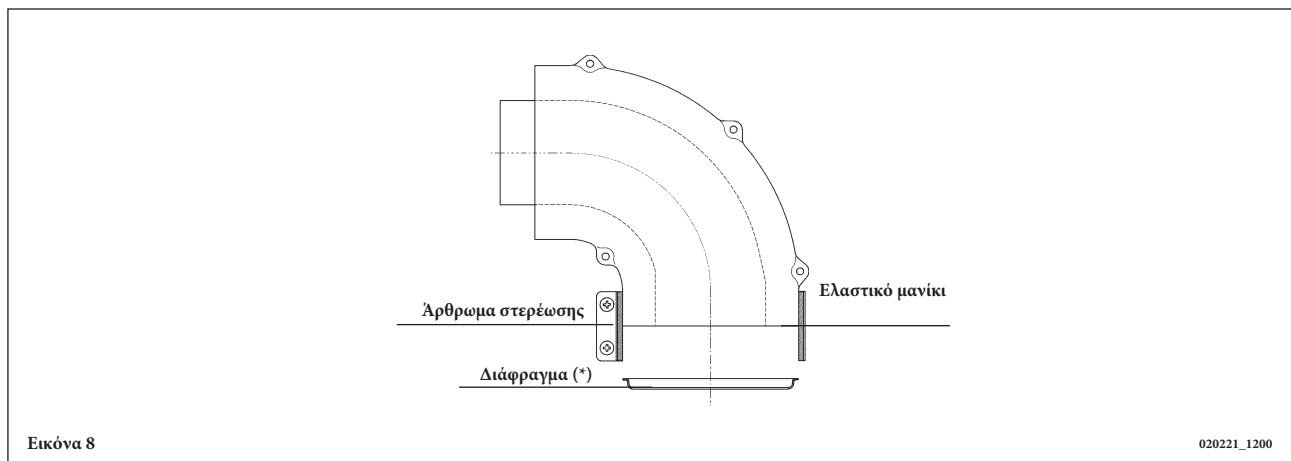
(*) το διάφραγμα του λέβητα πρέπει να αφαιρεθεί μόνο σε περίπτωση που το μήκος του αγωγού απαγωγής υπερβαίνει το 1 μέτρο και μια γωνία.

Σε περίπτωση απαγωγής στο εξωτερικό του κτιρίου ο αγωγός απαγωγής-αναρρόφησης πρέπει να εξέχει τουλάχιστον κατά 18 mm από τον τοίχο για να επιτρέπεται η τοποθέτηση ροζέτας αλουμινίου και το σφράγισμα της ώστε να αποφεύγεται η είσοδος νερού.

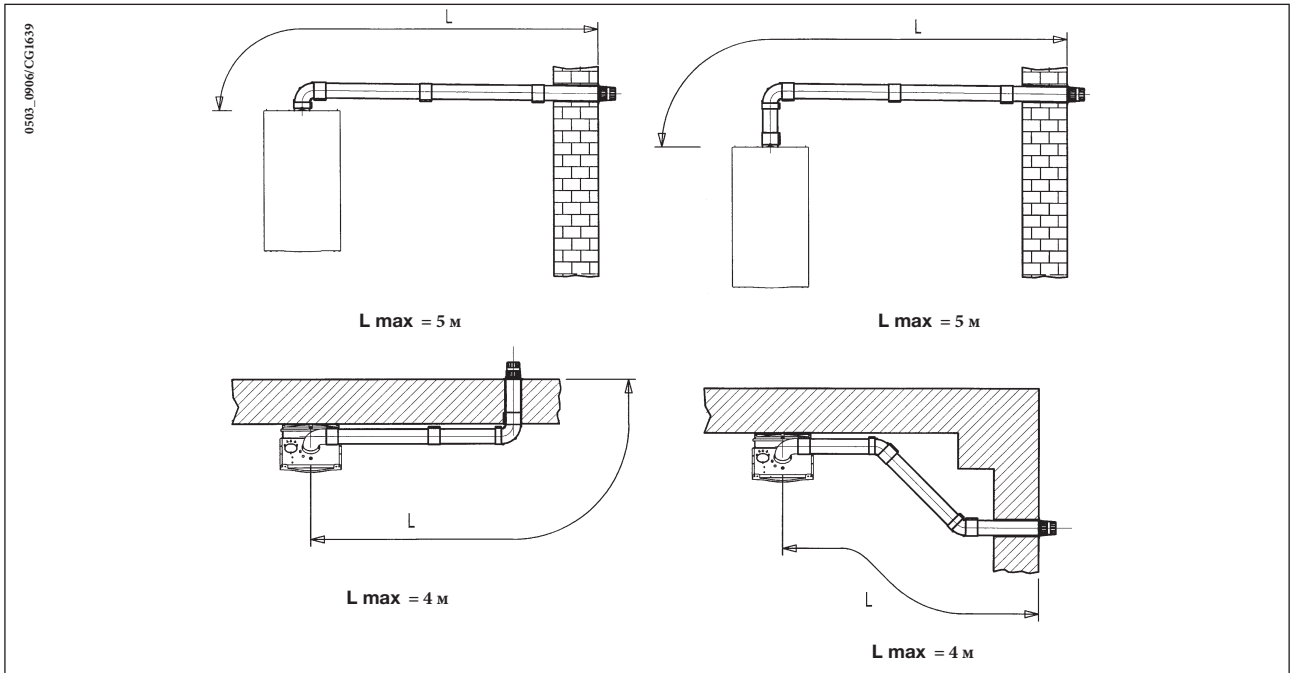
Η ελάχιστη κλίση προς τα έξω των αγωγών αυτών πρέπει να είναι 1 cm ανά μέτρο μήκους.

Η εισαγωγή γωνίας 90° μειώνει το συνολικό μήκος του αγωγού κατά 1 μέτρο.

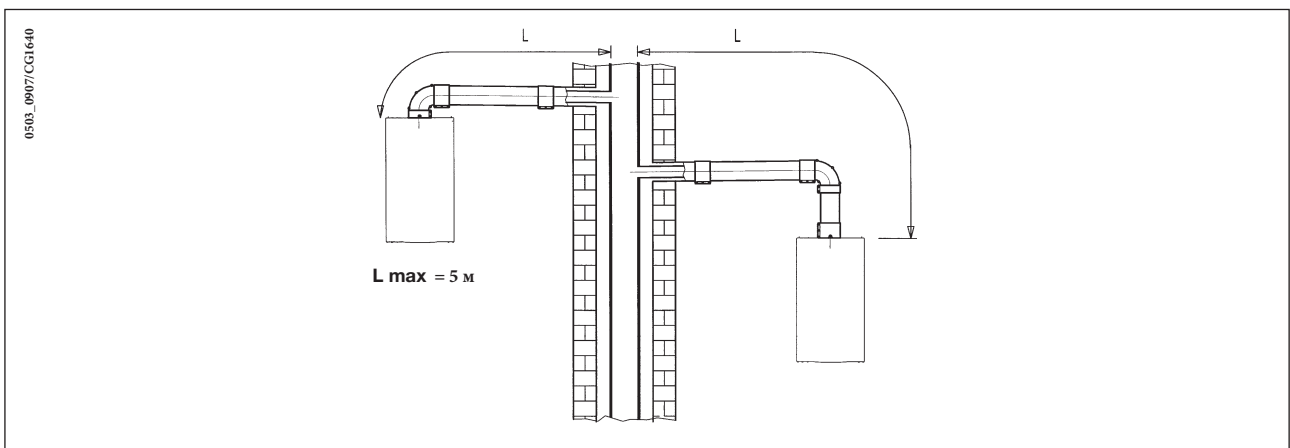
Η εισαγωγή γωνίας 45° μειώνει το συνολικό μήκος του αγωγού κατά 0,5 μέτρα.



16.1 ΠΑΡΑΔΕΙΓΜΑΤΑ ΕΓΚΑΤΑΣΤΑΣΗ ΜΕ ΟΡΙΖΟΝΤΙΟΥΣ ΑΓΩΓΟΥΣ

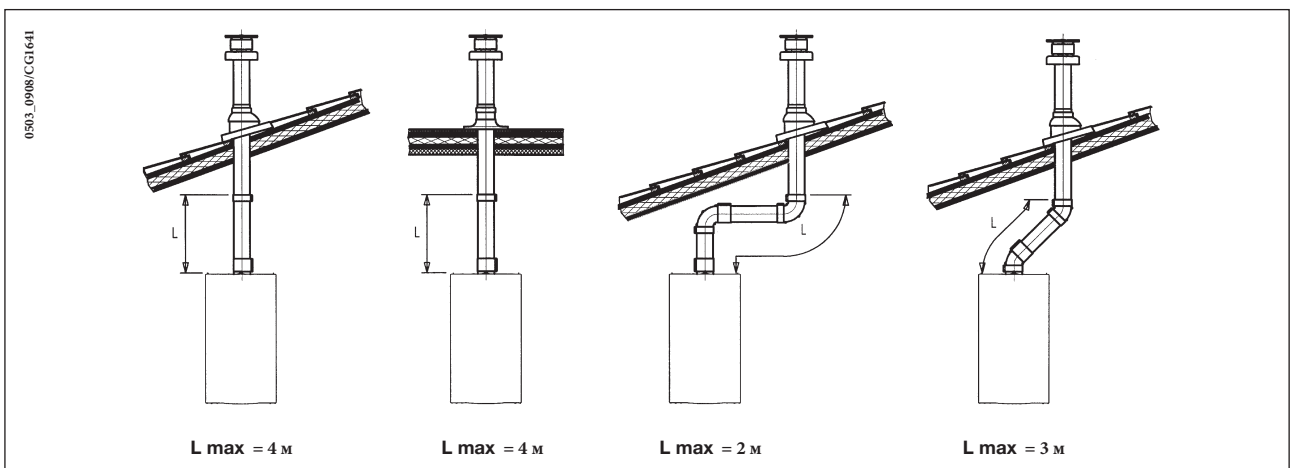


16.2 ΠΑΡΑΔΕΙΓΜΑΤΑ ΕΓΚΑΤΑΣΤΑΣΗ ΜΕ ΚΑΠΝΟΔΟΧΟΥΣ ΤΥΠΟΥ LAS



16.3 ΠΑΡΑΔΕΙΓΜΑΤΑ ΕΓΚΑΤΑΣΤΑΣΗ ΜΕ ΚΑΤΑΚΟΡΥΦΟΥΣ ΑΓΩΓΟΥΣ

Η εγκατάσταση μπορεί να γίνει είτε με κεκλιμένη, είτε με επίπεδη στέγη χρησιμοποιώντας το εξάρτημα καμινάδας και το ειδικό κεραμίδι με τσιμούχα που διατίθεται κατόπιν παραγγελίας.



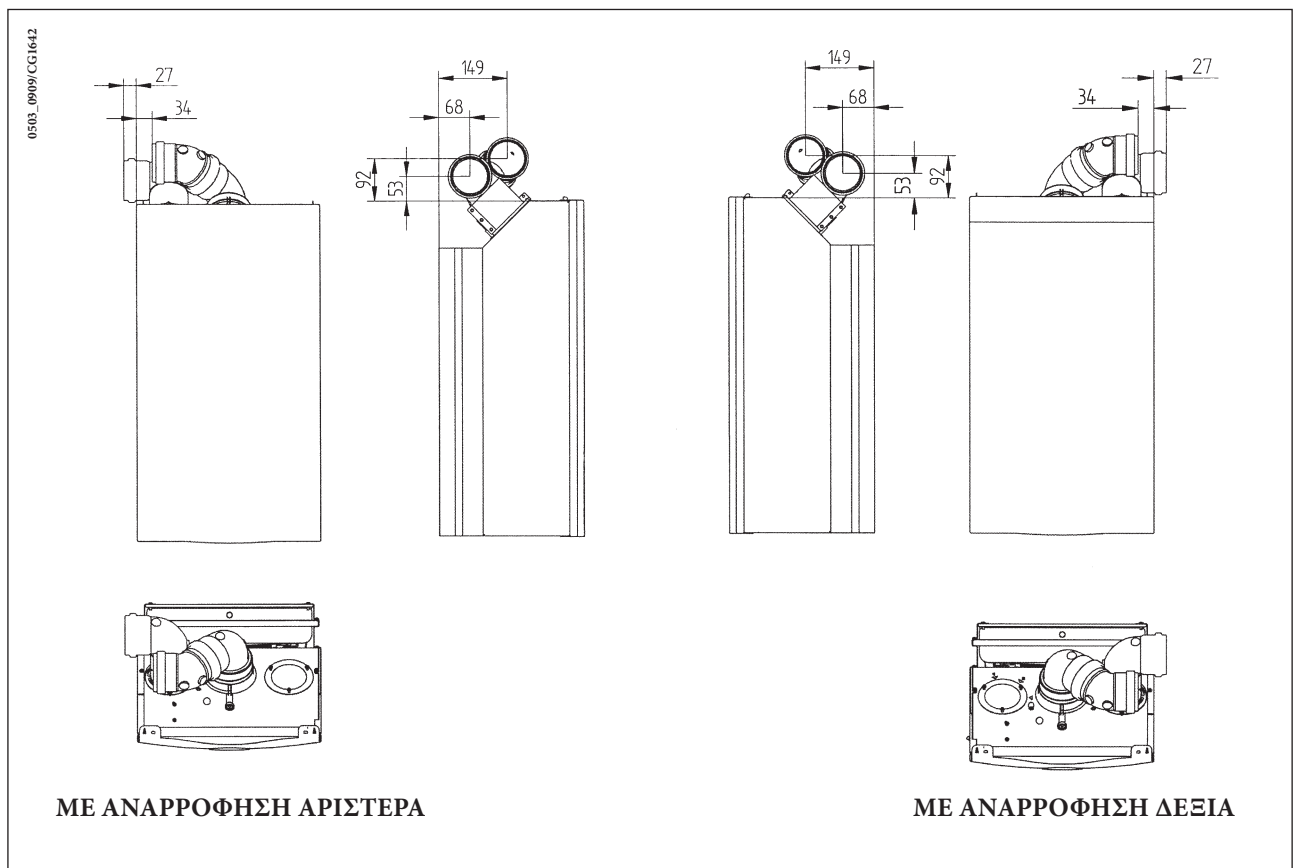
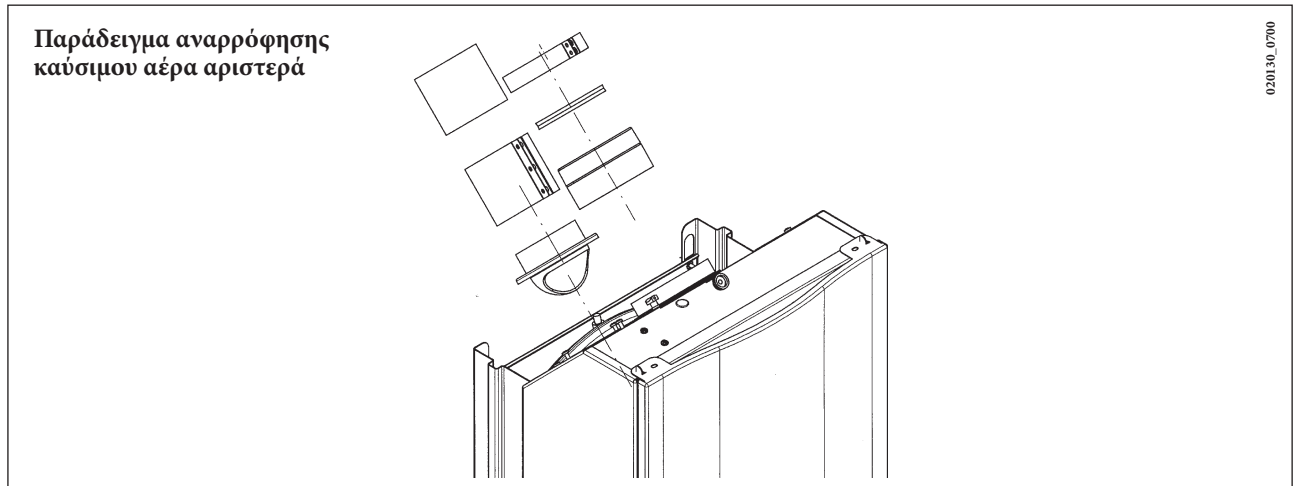
Για λεπτομερέστερες οδηγίες σχετικά με την τοποθέτηση των εξαρτημάτων, συμβουλευθείτε τις τεχνικές οδηγίες που συνοδεύουν τα εξαρτήματα.

... χωριστοί αγωγοί απαγωγής-αναρρόφησης

Ο αγωγός αυτού του τύπου επιτρέπει την απαγωγή των καυσαερίων τόσο στο εξωτερικό του κτιρίου, όσο και σε μεμονωμένες καπνοδόχους.

Η αναρρόφηση του αέρα καύσης μπορεί να γίνει σε διαφορετικές θέσεις από εκείνες της απαγωγής. Το κιτ διαχωρισμού αποτελείται από ένα ρακόρ συστολής του αγωγού απαγωγής (100/80) και από ένα ρακόρ αναρρόφησης αέρα. Η τσιμούχα και οι βίδες του ρακόρ αναρρόφησης αέρα που θα χρησιμοποιηθούν είναι αυτές που αφαιρέθηκαν προηγουμένως από το καπάκι. Το διάφραγμα που υπάρχει στο λέβητα πρέπει να αφαιρεθεί σε περίπτωση εγκατάστασης με αυτούς τους αγωγούς.

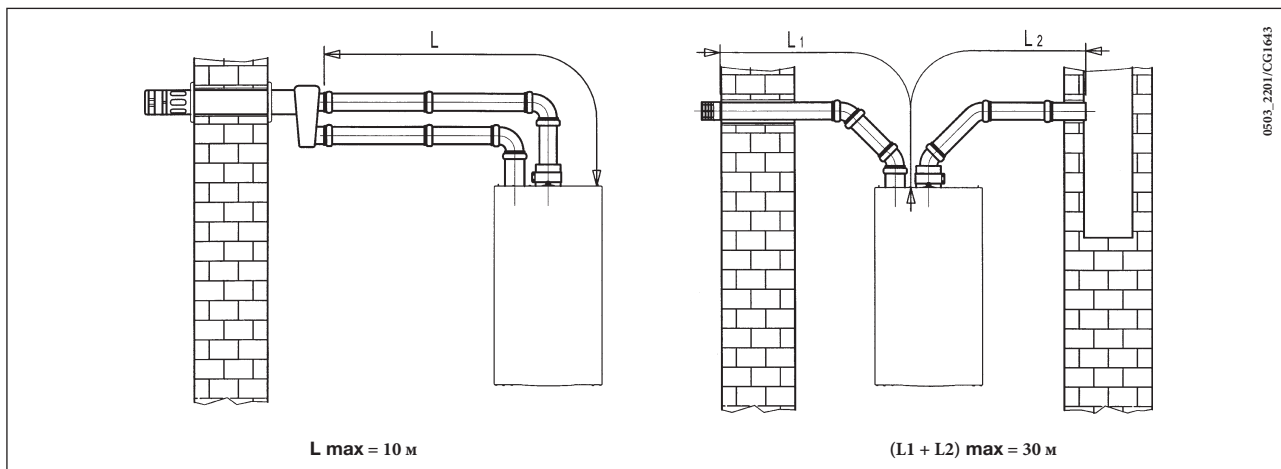
Η γωνία 90° επιτρέπει τη σύνδεση του λέβητα στους αγωγούς απαγωγής και αναρρόφησης προς οποιαδήποτε κατεύθυνση χάρη στη δυνατότητα περιστροφής κατά 360°. Επιπλέον, μπορεί να χρησιμοποιηθεί ως εφεδρική γωνία σε συνδυασμό με τον αγωγό ή τη γωνία 45°.



Η εισαγωγή γωνίας 90° μειώνει το συνολικό μήκος του αγωγού κατά 0,5 μέτρα.
 Η εισαγωγή γωνίας 45° μειώνει το συνολικό μήκος του αγωγού κατά 0,25 μέτρα.

16.4 ΠΑΡΑΔΕΙΓΜΑΤΑ ΕΓΚΑΤΑΣΤΑΣΗΣ ΜΕ ΟΡΙΖΟΝΤΙΟΥΣ ΧΩΡΙΣΤΟΥΣ ΑΓΩΓΟΥΣ

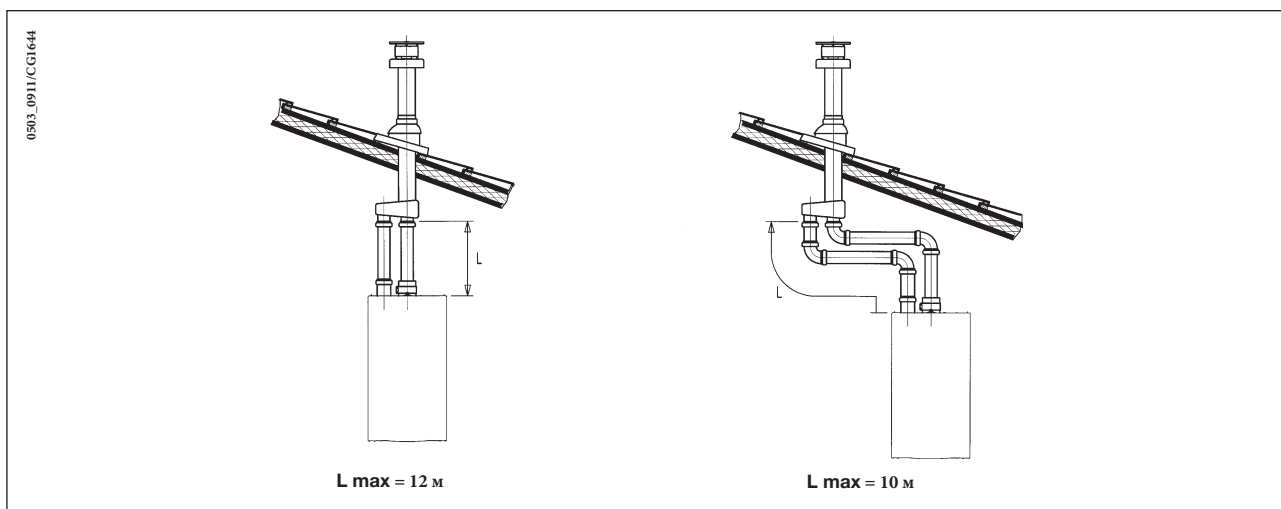
ΣΗΜΑΝΤΙΚΟ - Η ελάχιστη κλίση προς τα έξω του αγωγού απαγωγής πρέπει να είναι 1 cm ανά μέτρο μήκους. Σε περίπτωση εγκατάστασης του κιτ νεροπαγίδας η κλίση του αγωγού απαγωγής πρέπει να έχει κατεύθυνση προς το λέβητα.



ΣΗΜΕΙΩΣΗ: Για τον τύπο C52 τα τερματικά αναρρόφησης αέρα και απαγωγής των προϊόντων της καύσης δεν πρέπει να καταλήγουν σε αντικριστούς τοίχους του κτιρίου.

Ο αγωγός αναρρόφησης πρέπει να έχει μέγιστο μήκος 10 μέτρα. Σε περίπτωση που το μήκος του αγωγού απαγωγής υπερβαίνει τα 6 μέτρα, είναι αναγκαία η εγκατάσταση κοντά στο λέβητα του κιτ νεροπαγίδας το οποίο διατίθεται ως αξεσουάρ.

16.5 ΠΑΡΑΔΕΙΓΜΑΤΑ ΕΓΚΑΤΑΣΤΑΣΗΣ ΜΕ ΚΑΤΑΚΟΡΥΦΟΥΣ ΧΩΡΙΣΤΟΥΣ ΑΓΩΓΟΥΣ



ΣΗΜΑΝΤΙΚΟ: ο μονός αγωγός απαγωγής καυσαερίων πρέπει να είναι κατάλληλα μονωμένος στα σημεία όπου έρχεται σε επαφή με τους τοίχους της κατοικίας, με κατάλληλο μονωτικό υλικό (π.χ. υαλοβάμβακα).

Για λεπτομερέστερες οδηγίες σχετικά με την τοποθέτηση των εξαρτημάτων, συμβουλευθείτε τις τεχνικές οδηγίες που συνοδεύουν τα εξαρτήματα.

Ρύθμιση χειριστηρίου αέρα για χωριστό αγωγό απαγωγής

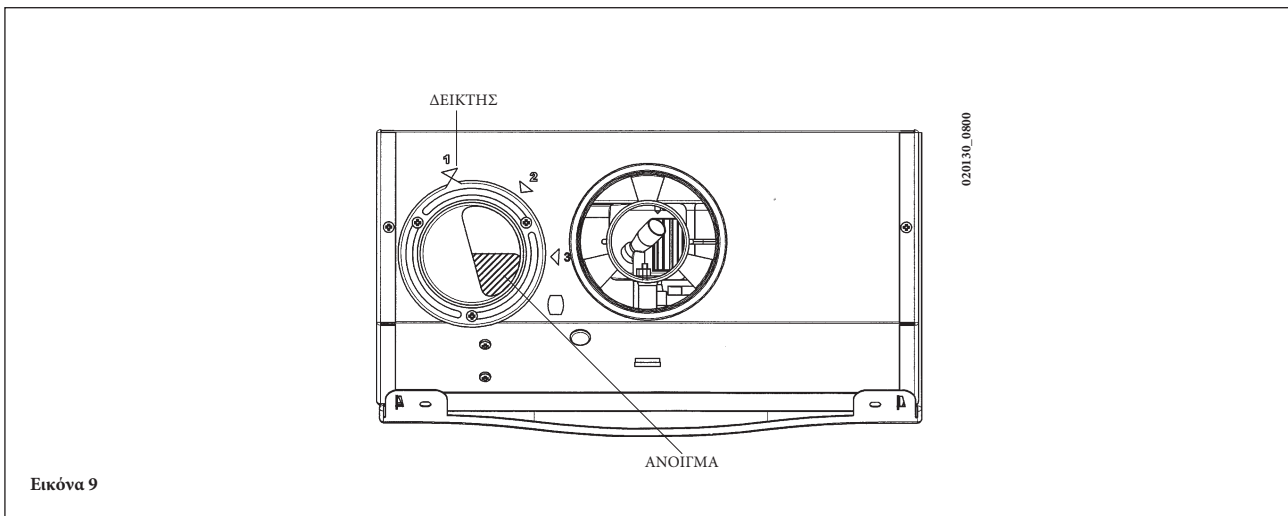
Η ρύθμιση του χειριστηρίου αυτού είναι αναγκαία για τη βελτιστοποίηση της απόδοσης και των παραμέτρων της καύσης. Γυρνώντας το ρακόρ αναρρόφησης αέρα, ρυθμίζεται κατάλληλα το πλεόνασμα του αέρα ανάλογα με το συνολικό μήκος των αγωγών απαγωγής και αναρρόφησης του αέρα καύσης.

Γυρίστε το χειριστήριο για να αυξήσετε ή να μειώσετε το πλεόνασμα αέρα καύσης σύμφωνα με τον τύπο εγκατάστασης (εικόνα 9):

- Με αναρρόφηση αριστερά
Γυρίστε το χειριστήριο δεξιόστροφα για να αυξήσετε το πλεόνασμα αέρα καύσης και αντίστροφα για να το μειώσετε;
- Με αναρρόφηση δεξιά
Γυρίστε το χειριστήριο δεξιόστροφα για να αυξήσετε το πλεόνασμα αέρα καύσης και αντίστροφα για να το μειώσετε;

Για αποτελεσματικότερη βελτίωση μπορείτε να μετρήσετε με αναλυτή των προϊόντων της καύσης το ποσοστό CO₂ στα καυσαέρια με τη μέγιστη θερμική παροχή και να ρυθμίσετε σταδιακά το ρυθμιστή αέρα έως ότου επιτευχθεί το ποσοστό CO₂ που αναγράφεται στον ακόλουθο πίνακα, εάν από την ανάλυση προκύπτει χαμηλότερη τιμή.

Για τη σωστή τοποθέτηση του συστήματος αυτού συμβουλευθείτε τις οδηγίες που συνοδεύουν το εξάρτημα.



Εικόνα 9

(L1+L2) MAX	ΘΕΣΗ ΡΥΘΜΙΣΤΗ	CO ₂ %	
		G.20	G.31
0÷4	1	6,7	7,3
4÷18	2		
18÷30	3		

17. ΗΛΕΚΤΡΙΚΗ ΣΥΝΔΕΣΗ

Η ηλεκτρική ασφάλεια της συσκευής επιτυγχάνεται μόνον όταν συνδεθεί σωστά σε αποτελεσματική εγκατάσταση γείωσης, σύμφωνα με τους ισχύοντες κανονισμούς ασφαλείας για τις εγκαταστάσεις.

Ο λέβητας πρέπει να συνδεθεί με μονοφασικό δίκτυο τροφοδοσίας 230 V μονοφασικά + γείωση μέσω του διατιθέμενου τριπολικού καλωδίου τερμώντας την πολικότητα ΓΡΑΜΜΗ-ΟΥΔΕΤΕΡΟ.

Η σύνδεση πρέπει να γίνεται μέσω διπολικού διακόπτη με άνοιγμα επαφών τουλάχιστον 3 mm.

Σε περίπτωση αντικατάστασης του ηλεκτρικού καλωδίου πρέπει να χρησιμοποιηθεί εναρμονισμένο καλώδιο "HAR H05 W-F" 3x0,75 mm² με μέγιστη διάμετρο 8 mm.

...Πρόσβαση στη βάση ακροδεκτών τροφοδοσίας

- διακόψτε την τροφοδοσία του λέβητα μέσω του διπολικού διακόπτη
- ξεβιδώστε τις δύο βίδες στερέωσης του πίνακα χειριστηρίων στο λέβητα
- γυρίστε τον πίνακα χειριστηρίων
- βγάλτε το καπάκι για να αποκτήσετε πρόσβαση στις ηλεκτρικές συνδέσεις (εικόνα 10).

Η ασφάλεια ταχείας τήξεως των 2A είναι ενσωματωμένη στη βάση ακροδεκτών τροφοδοσίας (βγάλτε τη μαύρη ασφαλειοθήκη για να ελέγξετε ή να αντικαταστήσετε την ασφάλεια).

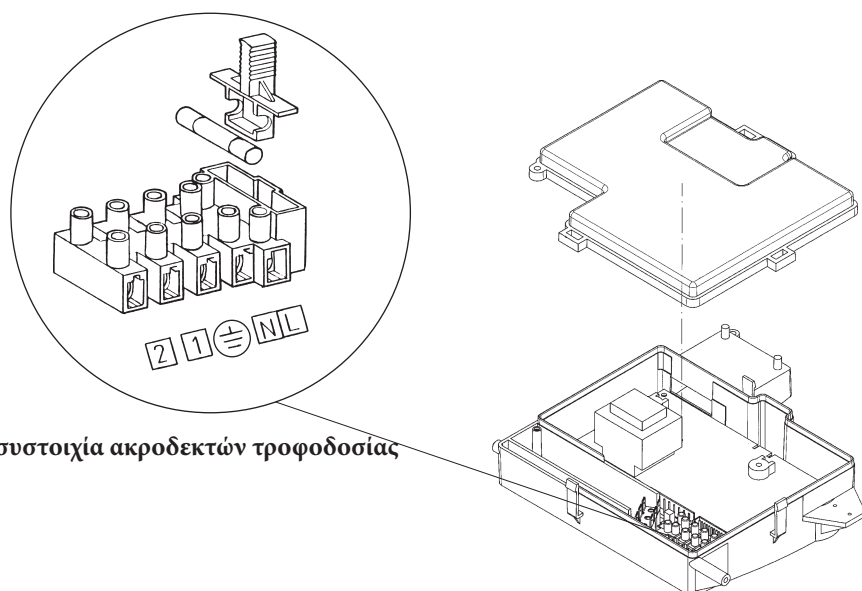
ΣΗΜΑΝΤΙΚΟ: τηρήστε την πολικότητα σε τροφοδοσία L (ΓΡΑΜΜΗ) - N (ΟΥΔΕΤΕΡΟ).

(L) = Γραμμή (καφέ)

(N) = Ουδέτερο (γαλανό)

⊕ = Γείωση (κιτρινοπράσινο)

(1) (2) = Επαφή για θερμοστάτη περιβάλλοντος



συστοιχία ακροδεκτών τροφοδοσίας

Εικόνα 10

18. ΣΥΝΔΕΣΗ ΤΟΥ ΘΕΡΜΟΣΤΑΤΗ ΔΩΜΑΤΙΟΥ

- ανοίξτε τη βάση ακροδεκτών τροφοδοσίας (εικόνα 10) όπως περιγράφεται στο προηγούμενο κεφάλαιο
- βγάλτε το βραχυκυκλωτήρα από τους ακροδέκτες (1) και (2)
- περάστε το διπολικό καλώδιο από τον οδηγό καλωδίου και συνδέστε το στους δύο ακροδέκτες.

19. ΤΡΟΠΟΣ ΑΛΛΑΓΗΣ ΑΕΡΙΟΥ

Ο λέβητας μπορεί να ρυθμιστεί για χρήση μεθανίου (G. 20) ή υγραερίου (G. 31) από το εξουσιοδοτημένο Σέρβις.

Οι τρόποι βαθμονόμησης του ρυθμιστή πίεσης είναι ελαφρά διαφορετικοί ανάλογα με τον τύπο βαλβίδας του χρησιμοποιούμενου αερίου (HONEYWELL ή SIT βλέπε εικόνα 12).

Για το σκοπό αυτό απαιτούνται οι ακόλουθες ενέργειες:

- A) αντικατάσταση των μπεκ του κεντρικού καυστήρα
- B) αλλαγή τάσης στο διαμορφωτή.
- Γ) νέα ρύθμιση μέγιστου και ελάχιστου του ρυθμιστή πίεσης.

A) Αντικατάσταση των μπεκ

- βγάλτε προσεκτικά τον κεντρικό καυστήρα από τη θέση του
- αντικαταστήστε τα μπεκ του κεντρικού καυστήρα φροντίζοντας να τα σφίξετε καλά για την αποφυγή διαρροών αερίου. Η διάμετρος των μπεκ ορίζεται στον πίνακα 2.

B) Αλλαγή τάσης στο διαμορφωτή

- βγάλτε τις 2 βίδες στερέωσης του καπακιού του πίνακα χειριστηρίων και στρέψτε το προς τα πάνω
- τοποθετήστε το βραχυκυκλωτήρα ή το switch, ανάλογα με τον τύπο του αερίου που χρησιμοποιείται, όπως περιγράφεται στο κεφάλαιο 23)

C) Ρύθμιση του ρυθμιστή πίεσης

- συνδέστε την είσοδο θετικής πίεσης ενός διαφορικού μανόμετρου, κατά προτίμηση νερού, στην παροχή πίεσης (Pb) της βαλβίδας αερίου (Εικόνα 12). Συνδέστε, μόνο για τα μοντέλα με στεγανό θάλαμο, την είσοδο αρνητικής πίεσης του ίδιου μανόμετρου σε ειδικό "T" που επιτρέπει την ταυτόχρονη σύνδεση της ρυθμιστικής εξόδου του λέβητα, της ρυθμιστικής εξόδου της βαλβίδας αερίου (Pc) και του μανόμετρου. (Η ίδια μέτρηση μπορεί να γίνει συνδέοντας το μανόμετρο στην παροχή πίεσης (Pb) χωρίς το κάλυμμα πρόσοψης του στεγανού θαλάμου)

Από τη μέτρηση της πίεσης στους καυστήρες με διαφορετικές από τις προαναφερθείσες μεθόδους μπορεί να προκύψουν λανθασμένα αποτελέσματα, καθώς δε λαμβάνεται υπόψη η αρνητική αντίθλιψη η οποία δημιουργείται από τον ανεμιστήρα στο στεγανό θάλαμο.

C1) Ρύθμιση στην ονομαστική ισχύ:

- ανοίξτε το ρουμπινέτο του αερίου και γυρίστε το διακόπτη επιλέγοντας τη θέση χειμερινής λειτουργίας (❄) (Εικόνα 2).
- ανοίξτε τη βάνα παροχής νερού οικιακής χρήσης σε θέση παροχής τουλάχιστον 10 λίτρων ανά λεπτό ή βεβαιωθείτε ότι πληρούνται οι μέγιστες απαιτήσεις θερμότητας.
- βεβαιωθείτε ότι η δυναμική πίεση τροφοδοσίας του λέβητα η οποία μετράται στην παροχή πίεσης (Pa) της βαλβίδας αερίου (Εικόνα 12) είναι σωστή (30 mbar για βουτάνιο, 37 mbar για προπάνιο ή 20 mbar για φυσικό αέριο).
- αφαιρέστε το καπάκι του διαμορφωτή
- Ρυθμίστε την μπροϋτζινη βίδα (A) της Εικ. 13 μέχρι να επιτευχθούν οι τιμές πίεσης που φαίνονται στον πίνακα 1;

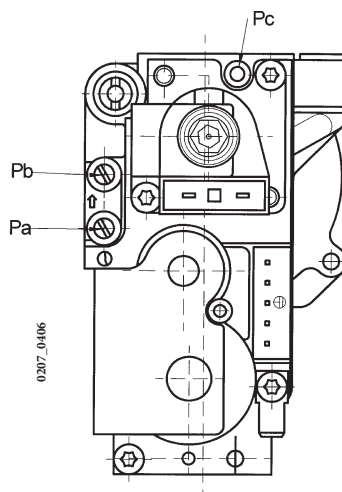
C2) Ρύθμιση στη μειωμένη ισχύ:

- Αποσυνδέστε το καλώδιο τροφοδοσίας του διαμορφωτή και ξεβιδώστε τη βίδα (B) της Εικ. 13 μέχρι να φτάσει την τιμή πίεσης που αντιστοιχεί στη μειωμένη ισχύ (βλέπε πίνακα1)
- επανασυνδέστε το καλώδιο
- τοποθετήστε το καπάκι του διαμορφωτή και ασφαλίστε.

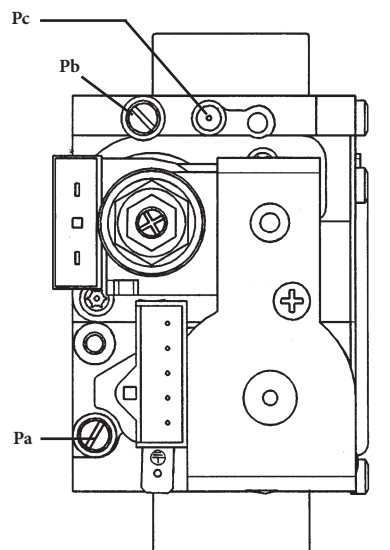
C3) Τελικοί έλεγχοι

- τοποθετήστε την πρόσθετη ετικέτα , που παρέχεται στη μετατροπή, όπου αναγράφεται ο τύπος του αερίου και η ρύθμιση που έγινε.

**Βαλβίδα Honeywell
μοντ. VK 4105 M**



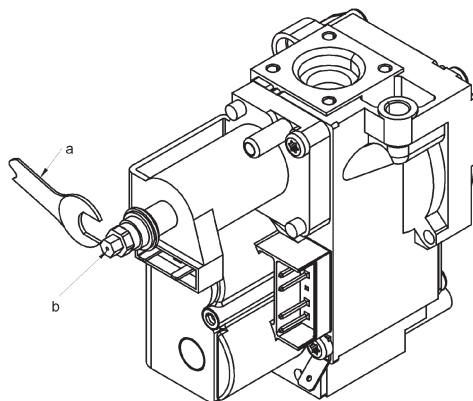
**Βαλβίδα SIT
μοντ. SIGMA 845**



Εικόνα 12

βαλβίδα Honeywell

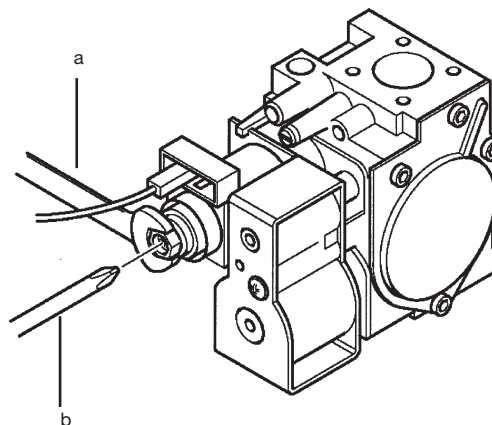
0605_1701



Εικόνα 13

βαλβίδα Sit

0605_1502



Πίνακας πίεσης στον καυστήρα - αποδιδόμενη ισχύς

	240 I		240 FI	
	G20	G31	G20	G31
Τύπος αερίου	G20	G31	G20	G31
Διάμετρος μπεκ (mm)	1,18	0,74	1,28	0,74
Ισχύς μειωμένη (mbar)	2,3	6,3	2,0	6,0
Ονομαστική ισχύς (mbar)	13,1	35,3	11,2	36,1
Αριθμός μπεκ	13			

Πίνακας 1

Κατανάλωση 15 °C -1013 mbar


	240 I		240 FI	
	G20	G31	G20	G31
Ονομαστική ισχύς	2,76 m ³ /h	2,04 κt/h	2,73 m ³ /h	2,00 κt/h
Μειωμένη ισχύς	1,12 m ³ /h	0,62 κt/h	1,12 m ³ /h	0,82 κt*
p.c.i.	34,02 MJ/κm ³	46,3 MJ/κt	34,02 MJ/κm ³	46,3 MJ/κt

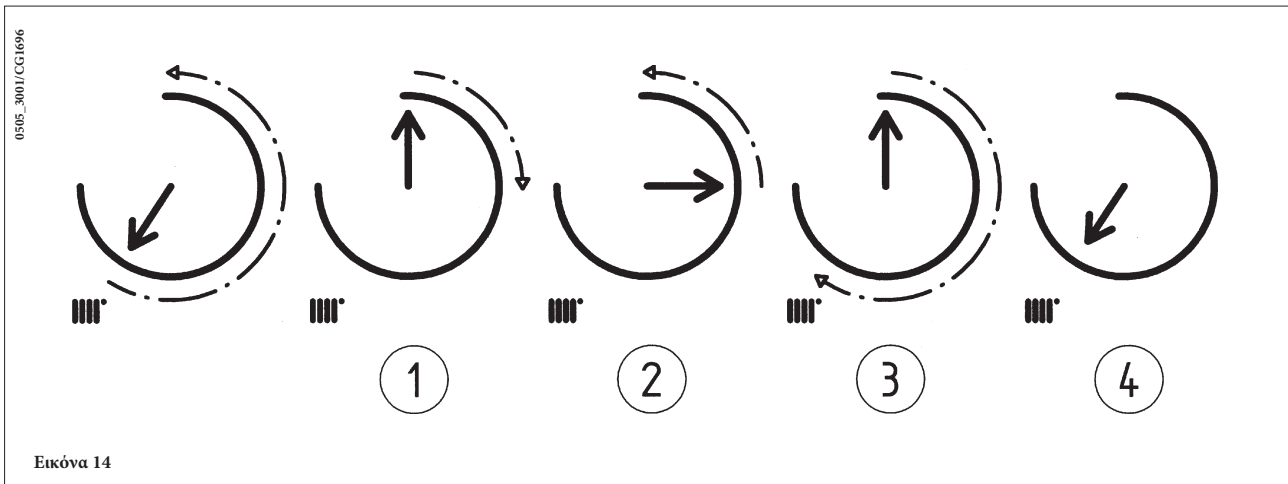
Πίνακας 2

20. ΑΠΕΙΚΟΝΙΣΗ ΠΑΡΑΜΕΤΡΩΝ ΣΤΗΝ ΟΘΟΝΗ (ΛΕΙΤΟΥΡΓΙΑ “INFO”)

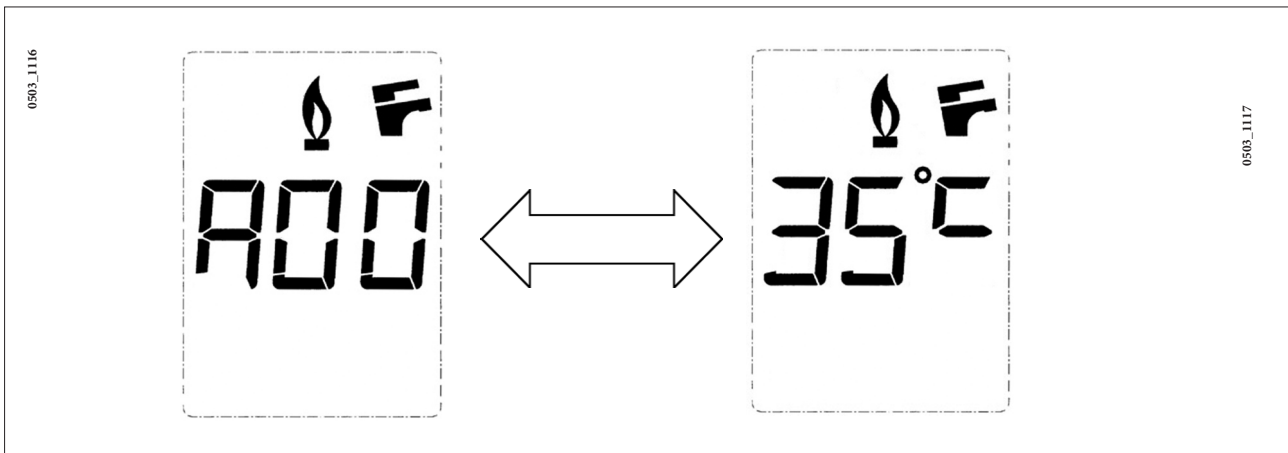
Για την απεικόνιση στην οθόνη που βρίσκεται στον πρόσθιο πίνακα του λέβητα μερικών πληροφοριών λειτουργίας του λέβητα, προχωρήστε όπως περιγράφεται στη συνέχεια:


ΣΗΜΑΝΤΙΚΟ: η ακολουθία που περιγράφεται στη συνέχεια (εικόνα 14), πρέπει να εκτελεστεί με ταχεία διαδοχή σε σύντομο χρόνο (~ 4 δευτερόλεπτα) χωρίς παύσεις κατά την κίνηση του διακόπτη επιλογής:

- 1) με τον επιλογέα () σε μια οποιαδήποτε θέση στρέψτε γρήγορα στην ελάχιστη τιμή
- 2) κάνετε μια γρήγορη περιστροφή δεξιόστροφα ~ 1/4 στροφής
- 3) στρέψτε εκ νέου τον επιλογέα στην ελάχιστη τιμή
- 4) ακολούθως φέρτε τον στη θέση εκκίνησης.



ΣΗΜΕΙΩΣΗ: όταν η λειτουργία “INFO” είναι ενεργή, στην οθόνη (4 – εικόνα 1) απεικονίζεται η ένδειξη “A00” που διαδέχεται την απεικόνιση, στην τιμή θερμοκρασίας παροχής του λέβητα:



- στρέψτε τον επιλογέα () για την απεικόνιση των ακόλουθων πληροφοριών:

- A00: τιμή (°C) τρέχουσα της θερμοκρασίας νερού οικιακής χρήσης (A.C.S.)
- A01: τιμή (°C) τρέχουσα της εξωτερικής θερμοκρασίας (με εξωτερικό αισθητήρα συνδεδεμένο)
- A02: τιμή (%) του ρεύματος στο διαμορφωτή (100% = 230 mA MEΘΑΝΙΟ -100% = 310 mA GPL)
- A03: τιμή (%) του range ισχύος (MAX R)
- A04: τιμή (°C) θερμοκρασίας του set-point θέρμανσης
- A05: τιμή (°C) τρέχουσα της θερμοκρασίας παροχής θέρμανσης
- A07: τιμή (uA) τρέχουσα του ρεύματος ιονισμού x 10.

ΣΗΜΕΙΩΣΗ: οι γραμμές απεικόνισης A06 - A08 - A09 δεν απεικονίζονται.

- Η λειτουργία αυτή παραμένει ενεργή για χρόνο 3 λεπτών. Μπορείτε να διακόψετε εκ των προτέρων τη λειτουργία “INFO” επαναλαμβάνοντας την ακολουθία ενεργοποίησης όπως περιγράφεται στα σημεία 1 ...4 ή διακόπτοντας τάση στο λέβητα.

21. ΔΙΑΤΑΞΕΙΣ ΕΛΕΓΧΟΥ ΚΑΙ ΑΣΦΑΛΕΙΑΣ

Ο λέβητας κατασκευάζεται για να ικανοποιεί όλες τις προδιαγραφές των ευρωπαϊκών προτύπων αναφοράς, ειδικότερα διαθέτει

- **Επιλογέας ρύθμισης θερμοκρασίας θέρμανσης (IIII)**
Το σύστημα αυτό καθορίζει τη μέγιστη θερμοκρασία του νερού κατάθλιψης στο κύκλωμα θέρμανσης. Μπορεί να ρυθμιστεί από την ελάχιστη τιμή των 30 °C έως τη μέγιστη τιμή των 76°C.
Πα να αυξήσετε τη θερμοκρασία, γυρίστε το χειριστήριο (2 – εικόνα 1) δεξιόστροφα και για να τη μειώσετε αριστερόστροφα.
- **Επιλογέας ρύθμισης νερού οικιακής χρήσης (F)**
Η διάταξη αυτή καθορίζει τη μέγιστη θερμοκρασία του νερού οικιακής χρήσης. Μπορεί να ρυθμιστεί από την ελάχιστη τιμή των 35 °C έως τη μέγιστη τιμή των 60°C ανάλογα με την παροχή του νερού.
Πα να αυξήσετε τη θερμοκρασία, γυρίστε το χειριστήριο (1 – εικόνα 1) δεξιόστροφα και για να τη μειώσετε αριστερόστροφα.

ΣΗΜΕΙΩΣΗ: αν χαλάσει ο αισθητήρας NTC του κυκλώματος ζεστού νερού, η παραγωγή ζεστού νερού είναι οπωσδήποτε εξασφαλισμένη. Ο έλεγχος της θερμοκρασίας στην περίπτωση αυτή διενεργείται με τον αισθητήρα παροχής.

- **Πιεζοστάτης αέρα (μοντέλο 240 Fi)**
Η διάταξη αυτή (15-εικόνα 20) επιτρέπει το άναμμα του καυστήρα μόνο σε περίπτωση τέλει αποτελεσματικότητας του κυκλώματος εκκένωσης των καπνών.
Παρουσία κάποιας εκ των κατωτέρω ανωμαλιών:
 - τερματικό εκκένωσης εμφραγμένο
 - venturi εμφραγμένο
 - ανεμιστήρας μπλοκαρισμένος
 - σύνδεση venturi – πιεζοστάτης αποσυνδεδεμένος (16-17 εικόνα 20)ο λέβητας παραμένει εν αναμονή επισμαίνοντας τον κωδικό σφάλματος E03 (βλέπε πίνακα παραγράφου 10).
- **Θερμοστάτης καπνών (μοντέλο 240 i)**
Το σύστημα αυτό (14- εικόνα 21) ο αισθητήρας του οποίου βρίσκεται στην αριστερή πλευρά της καπνοδόχου, διακόπτει τη ροή του αερίου στον κεντρικό καυστήρα σε περίπτωση βουλωμένης καμινάδας και/ή ανεπαρκούς εκλυσμού. Στις συνθήκες αυτές, ο λέβητας τίθεται σε κατάσταση εμπλοκής επισμαίνοντας τον κωδικό σφάλματος E03 (παράγραφος 10).
Πα να έχετε αμέσως ένα νέο άναμμα, αφού εξουδετερώσατε το αίτιο της επέμβασης, μετατοπίστε στιγμιαία (τουλάχιστον 2 δευτερόλεπτα) τον επιλογέα της εικόνας 2 στη θέση (0)..

Απαγορεύεται η απενεργοποίηση αυτής της διάταξης ασφαλείας

- **Θερμοστάτης ασφαλείας**
Το σύστημα αυτό (11 – εικόνας 20 – 21) ο αισθητήρας του οποίου βρίσκεται στην κατάθλιψη της θέρμανσης, διακόπτει τη ροή του αερίου στον καυστήρα σε περίπτωση υπερθέρμανσης του νερού στο πρωτεύον κύκλωμα. Στις συνθήκες αυτές, ο λέβητας τίθεται σε κατάσταση εμπλοκής και μόνο μετά την αποκατάσταση της αιτίας επέμβασης επιτρέπεται το άναμμα περιστρέφοντας το διακόπτη επιλογής της εικόνας 2 στη θέση (R), για τουλάχιστον 2 δευτερόλεπτα.

Απαγορεύεται η απενεργοποίηση αυτής της διάταξης ασφαλείας

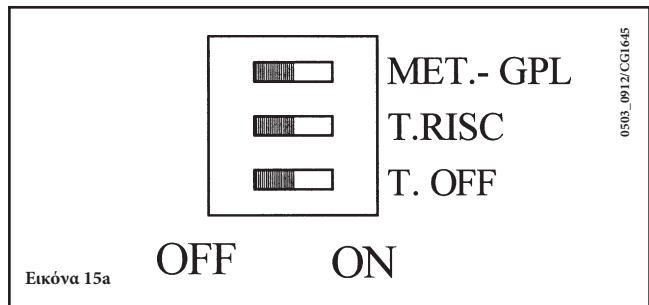
- **Ανιχνευτής ιονισμού φλόγας**
Το ηλεκτρόδιο ανίχνευσης (18 – εικόνα 20) που βρίσκεται στη δεξιά πλευρά του καυστήρα, εγγυάται την ασφαλή λειτουργία σε περίπτωση διακοπής της παροχής αερίου ή ατελούς εσωτερικής ανάφλεξης του κεντρικού καυστήρα.
Στις συνθήκες αυτές ο λέβητας τίθεται σε κατάσταση εμπλοκής μετά από 3 προσπάθειες.
Πα την αποκατάσταση των ομαλών συνθηκών λειτουργίας, πρέπει να γυρίσετε τον επιλογέα της εικόνας 2 στη θέση (R) για τουλάχιστον 2 δευτερόλεπτα.
- **Υδραυλικός πιεζοστάτης**
Το σύστημα αυτό (3- εικόνας 20 – 21) επιτρέπει το άναμμα του κεντρικού καυστήρα μόνον εάν η πίεση της εγκατάστασης είναι μεγαλύτερη των 0,5 bar.
- **Μετακυκλοφορία αντλίας κυκλώματος θέρμανσης**
Η μετακυκλοφορία της αντλίας επιτυγχάνεται ηλεκτρονικά, έχει διάρκεια 180 δευτερολέπτων και ενεργοποιείται κατά τη διάρκεια της λειτουργία θέρμανσης, μετά το σβήσιμο του κεντρικού καυστήρα για την ενεργοποίηση του θερμοστάτη δωματίου.
- **Μετακυκλοφορία αντλίας για κύκλωμα ζεστού νερού**
Η μετακυκλοφορία της αντλίας επιτυγχάνεται ηλεκτρονικά, έχει διάρκεια 30 δευτερολέπτων και ενεργοποιείται κατά τη διάρκεια της λειτουργία ζεστού νερού, μετά το σβήσιμο του καυστήρα από την επέμβαση του αισθητήρα.
- **Σύστημα αντιπαγωγτικής προστασίας (κύκλωμα θέρμανσης και ζεστού νερού)**
Η ηλεκτρονική διαχείριση του λέβητα είναι εφοδιασμένη με "αντιπαγωγτική" προστασία στη λειτουργία θέρμανσης ώστε με θερμοκρασία κατάθλιψης μικρότερης των 5 °C να τίθεται σε λειτουργία ο καυστήρας μέχρι η θερμοκρασία κατάθλιψης να φθάσει περίπου τους 30 °C.
Αυτή η λειτουργία είναι ενεργή εάν ο λέβητας τροφοδοτείται με ηλεκτρισμό, εάν υπάρχει αέριο και εάν η πίεση της εγκατάστασης είναι η προκαθορισμένη.
- **Απουσία κυκλοφορίας νερού στο πρωτεύον κύκλωμα (πιθανή εμπλοκή αντλίας)**
Σε περίπτωση απουσίας ή ανεπάρκειας κυκλοφορίας νερού στο πρωτεύον κύκλωμα, ο λέβητας μπλοκάρει επισμαίνοντας τον κωδικό σφάλματος E25 (παράγραφος 10).
- **Λειτουργία αντί-μπλοκαρίσματος αντλίας**
Σε περίπτωση που δεν υπάρχει αίτηση θερμότητας, σε λειτουργία θέρμανσης, για χρονικό διάστημα 24 συνεχών ωρών, η αντλία τίθεται αυτόματα σε λειτουργία για 10 δευτερόλεπτα. Αυτή η λειτουργία είναι ενεργή εάν ο λέβητας τροφοδοτείται με ηλεκτρισμό.
- **Λειτουργία αντί-μπλοκαρίσματος τριόδης αντλίας**
Σε περίπτωση που δεν υπάρχει αίτηση θερμότητας, σε λειτουργία θέρμανσης, για χρονικό διάστημα 24 ωρών η τριόδη βαλβίδα διενεργεί μια πλήρη μεταλλαγή. Αυτή η λειτουργία είναι ενεργή εάν ο λέβητας τροφοδοτείται με ηλεκτρισμό.
- **Υδραυλική βαλβίδα ασφαλείας (κύκλωμα θέρμανσης)**
Η διάταξη αυτή (29 – εικόνα 20) βαθμονομημένη σε 3 bar, εξυπηρετεί το κύκλωμα θέρμανσης.

Συνιστάται η σύνδεση της βαλβίδας ασφαλείας σε αποχέτευση με σιφόνι. Απαγορεύεται η χρήση της ως μέσου αποστράγγισης του κυκλώματος θέρμανσης.

22. ΡΥΘΜΙΣΕΙΣ ΠΟΥ ΠΡΕΠΕΙ ΝΑ ΕΚΤΕΛΕΣΤΟΥΝ ΣΤΗΝ ΗΛΕΚΤΡΟΝΙΚΗ ΠΛΑΚΕΤΑ

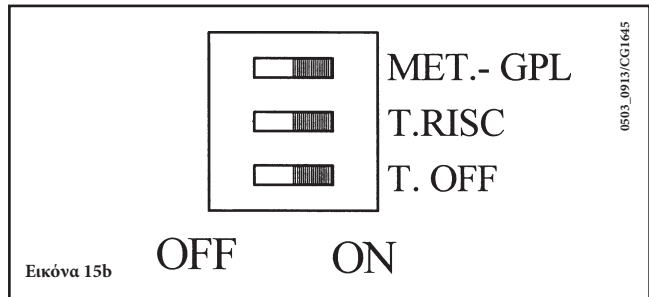
Με τους βραχυκυκλωτήρες στη θέση **OFF** (εικ. 15a) έχετε:

MET λειτουργία της συσκευής με **ΜΕΘΑΝΙΟ**
T.Risc range θερμοκρασίας του λέβητα σε θέρμανση **30 - 76°C**
T-off χρόνος αναμονής σε λειτουργία θέρμανσης 150 δευτερολέπτων.



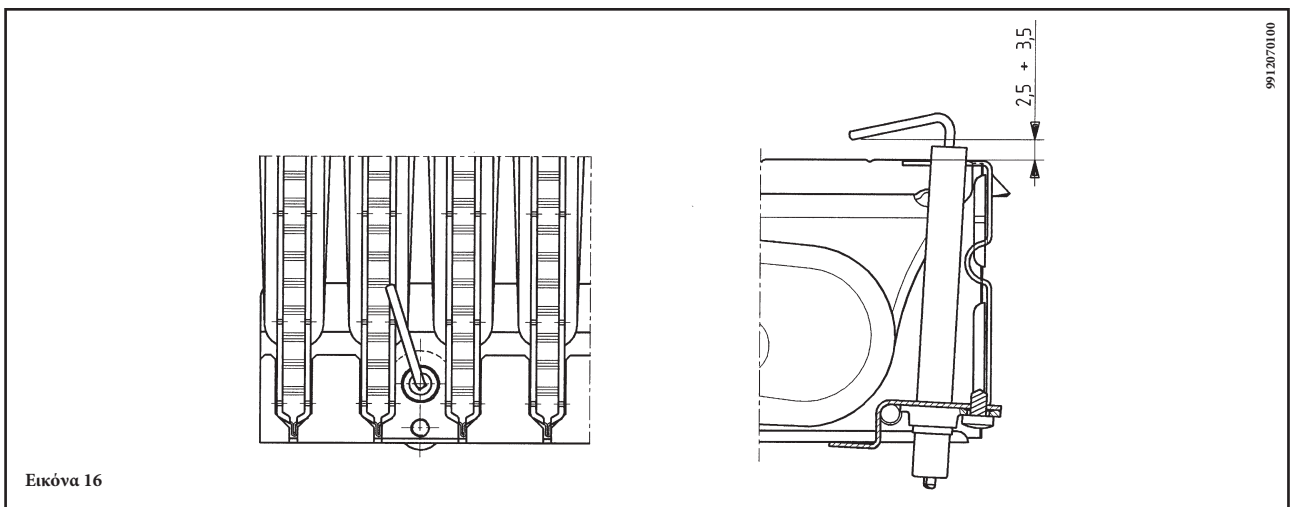
Με τους βραχυκυκλωτήρες στη θέση **ON** (εικ. 15b) έχετε:

GPL λειτουργία της συσκευής με υγραέριο **GPL**
T.Risc range θερμοκρασίας του λέβητα σε θέρμανση **30 - 45°C**
T-off χρόνος αναμονής σε λειτουργία θέρμανσης 30 δευτερολέπτων.



ΣΗΜ: приведенные выше переключения следует производить при аппарате, отключенном от электросети.

23. ΤΟΠΟΘΕΤΗΣΗ ΗΛΕΚΤΡΟΔΙΟΥ ΑΝΑΦΛΕΞΗΣ ΚΑΙ ΑΝΙΧΝΕΥΣΗΣ ΦΛΟΓΑΣ



24. ΕΛΕΓΧΟΣ ΤΩΝ ΠΑΡΑΜΕΤΡΩΝ ΚΑΥΣΗΣ

Για την επιτόπου μέτρηση της απόδοσης καύσης και της υγιεινής των καυσαερίων ο λέβητας διαθέτει δύο σημεία παροχής που προορίζονται για το συγκεκριμένο σκοπό.

Η μία παροχή είναι συνδεδεμένη στο κύκλωμα απαγωγής των καυσαερίων και επιτρέπει μετρήσεις για την υγιεινή των καυσαερίων και την απόδοση της καύσης.

Η άλλη παροχή είναι συνδεδεμένη στο κύκλωμα αναρρόφησης του αέρα καύσης και επιτρέπει τον έλεγχο ενδεχόμενης ανακύκλωσης των προϊόντων της καύσης σε περίπτωση ομοαξονικών αγωγών.

Από την παροχή που είναι συνδεδεμένη με το κύκλωμα καυσαερίων μπορούν να μετρηθούν οι ακόλουθες παράμετροι:

- θερμοκρασία προϊόντων της καύσης
- συγκέντρωση οξυγόνου (O₂) ή, εναλλακτικά, διοξειδίου του άνθρακα (CO₂).
- συγκέντρωση μονοξειδίου του άνθρακα (CO).

Η θερμοκρασία του αέρα καύσης πρέπει να μετράται από την παροχή που είναι συνδεδεμένη στο κύκλωμα αναρρόφησης του αέρα, εισάγοντας τον ανιχνευτή μέτρησης κατά περίπου 3 cm.

Για τα μοντέλα λέβητα φυσικού ελκυσμού είναι αναγκαία η διάνοιξη οπής στον αγωγό απαγωγής καυσαερίων σε απόσταση από το λέβητα 2 φορές μεγαλύτερη από την εσωτερική διάμετρο του αγωγού. Μέσω της οπής αυτής μπορούν να μετρηθούν οι ακόλουθες παράμετροι:

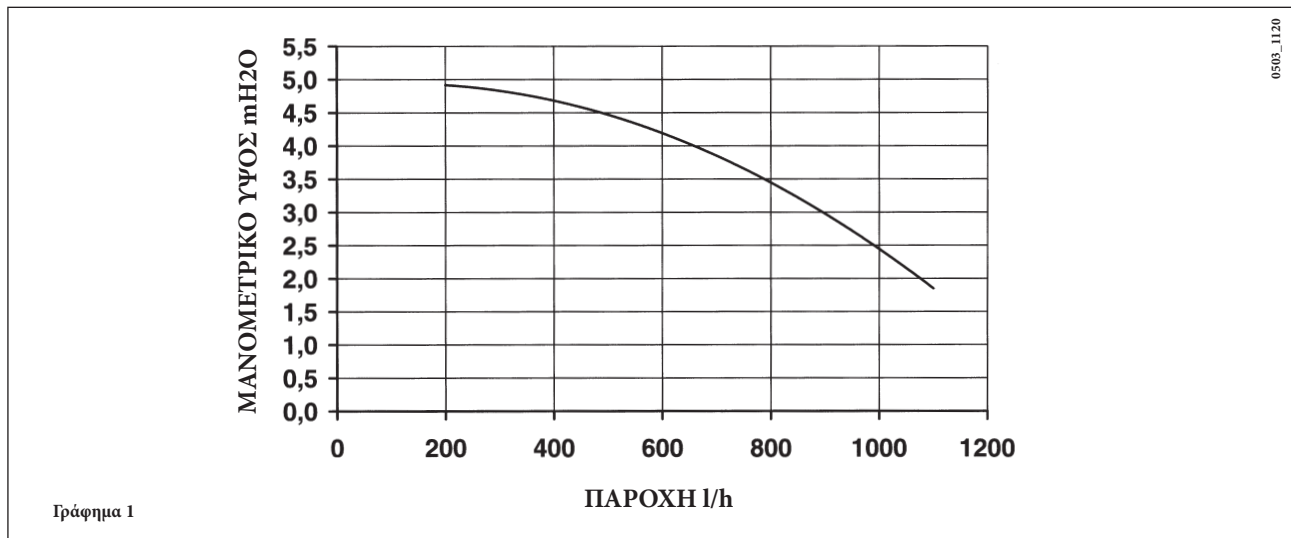
- θερμοκρασία προϊόντων της καύσης
- συγκέντρωση οξυγόνου (O₂) ή, εναλλακτικά, διοξειδίου του άνθρακα (CO₂).
- συγκέντρωση μονοξειδίου του άνθρακα (CO).

Η μέτρηση της θερμοκρασίας του αέρα καύσης πρέπει να γίνεται κοντά στην είσοδο του αέρα στο λέβητα.

Η οπή, η διάνοιξη της οποίας πρέπει να γίνει από τον υπεύθυνο εγκατάστασης κατά την πρώτη θέση σε λειτουργία, πρέπει να είναι κλειστή έτσι ώστε να εξασφαλίζεται η στεγανότητα του αγωγού απαγωγής των προϊόντων της καύσης κατά τη διάρκεια της ομαλής λειτουργίας.

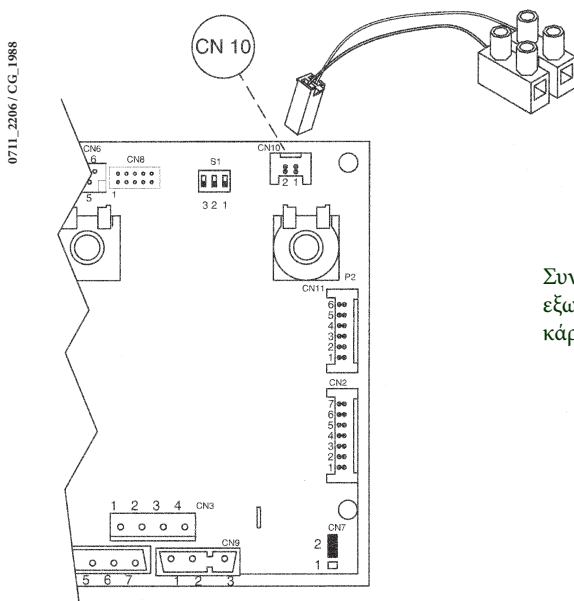
25. ΕΠΙΔΟΣΕΙΣ ΠΑΡΟΧΗΣ ΕΞΟΔΟΥ/ΜΑΝΟΜΕΤΡΙΚΟΥ ΥΨΟΥΣ ΣΤΗΝ ΠΛΑΚΑ

Η χρησιμοποιούμενη αντλία είναι υψηλού μανομετρικού ύψους, κατάλληλη για χρήση σε όλους τους τύπους μονοσωλήνιας ή δισωλήνιας εγκατάστασης θέρμανσης. Η αυτόματη βαλβίδα εξαερισμού είναι ενσωματωμένη στο σώμα της αντλίας και επιτρέπει το γρήγορο εξαερισμό της εγκατάστασης θέρμανσης.



26. ΣΥΝΔΕΣΗ ΤΟΥ ΕΞΩΤΕΡΙΚΟΥ ΑΙΣΘΗΤΗΡΑ

Ο λέβητας είναι έτοιμος για τη σύνδεση ενός εξωτερικού αισθητήρα παρεχόμενου ως αξεσουάρ. Για τη σύνδεση βλέπε την παρακάτω εικόνα καθώς και τις οδηγίες που παρέχονται με τον ίδιο τον αισθητήρα.

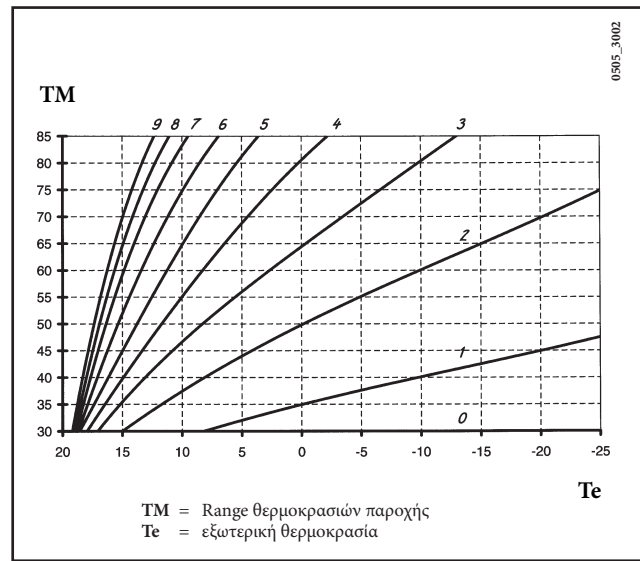
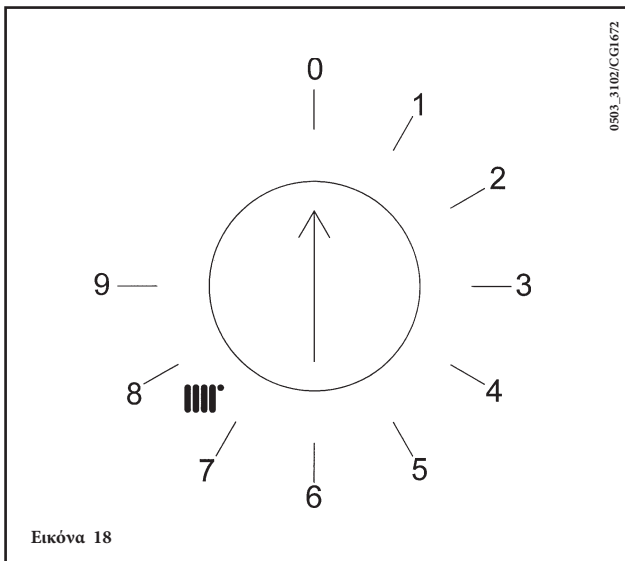


Συνδέστε το καλώδιο που παρέχεται ως αξεσουάρ μαζί με τον εξωτερικό αισθητήρα, στο σύνδεσμο **CN10** της ηλεκτρονικής κάρτας του λέβητα όπως απεικονίζεται στην εικόνα 17

Εικόνα 17

Με εξωτερικό αισθητήρα συνδεδεμένο ο επιλογέας ρύθμισης της θερμοκρασίας του κυκλώματος θέρμανσης (2 – Εικόνα 1) ασκεί τη λειτουργία ρύθμισης του συντελεστή διασποράς Kt (εικόνα 18).

Οι παρακάτω εικόνες επισημαίνουν την αντιστοιχία μεταξύ των θέσεων του επιλογέα και των τεθεισών καμπυλών. Μπορεί να έχουν τεθεί και ενδιάμεσες καμπύλες σε εκείνες που παρουσιάζονται.



ΣΗΜΑΝΤΙΚΟ: η τιμή της θερμοκρασίας παροχής TM εξαρτάται από την τοποθέτηση του βραχυκυκλωτήρα ή switch T.RISC. (βλέπε κεφάλαιο 23). Η μέγιστη θερμοκρασία μπορεί, πράγματι, να είναι 76 ή 45°C.

27. ΕΤΗΣΙΑ ΣΥΝΤΗΡΗΣΗ

Με σκοπό τη διασφάλιση μια βέλτιστης αποτελεσματικότητας του λέβητα είναι αναγκαία η διενέργεια ετησίως των ακόλουθων ελέγχων:

- έλεγχος της όψης και της στεγανότητας των τσιμουχών του κυκλώματος αερίου και του κυκλώματος καύσης
- έλεγχος της κατάστασης και της σωστής θέσης των ηλεκτροδίων ανάφλεξης και ανίχνευσης φλόγας
- έλεγχος της κατάστασης του καυστήρα και της σωστής του στερέωσης
- έλεγχος των ενδεχόμενων ρύπων στο εσωτερικό του θαλάμου καύσης.
Για το σκοπό αυτό χρησιμοποιήστε μια ηλεκτρική σκούπα.
- έλεγχος της σωστής βαθμονόμησης της βαλβίδας αερίου
- έλεγχος της πίεσης της εγκατάστασης θέρμανσης
- έλεγχος της πίεσης του δοχείου εκτόνωσης
- έλεγχος αν ο ανεμιστήρας λειτουργεί σωστά
- έλεγχος αν οι σωληνώσεις απαγωγής και απορρόφησης είναι εμφραγμένες
- έλεγχος των ενδεχόμενων ρύπων στο εσωτερικό του σιφονίου, σε έτοιμους λέβητες
- έλεγχος της ακεραιότητας της ανόδου μαγνησίου, όπου υπάρχει, για τους λέβητες που διαθέτουν μπόιλερ.

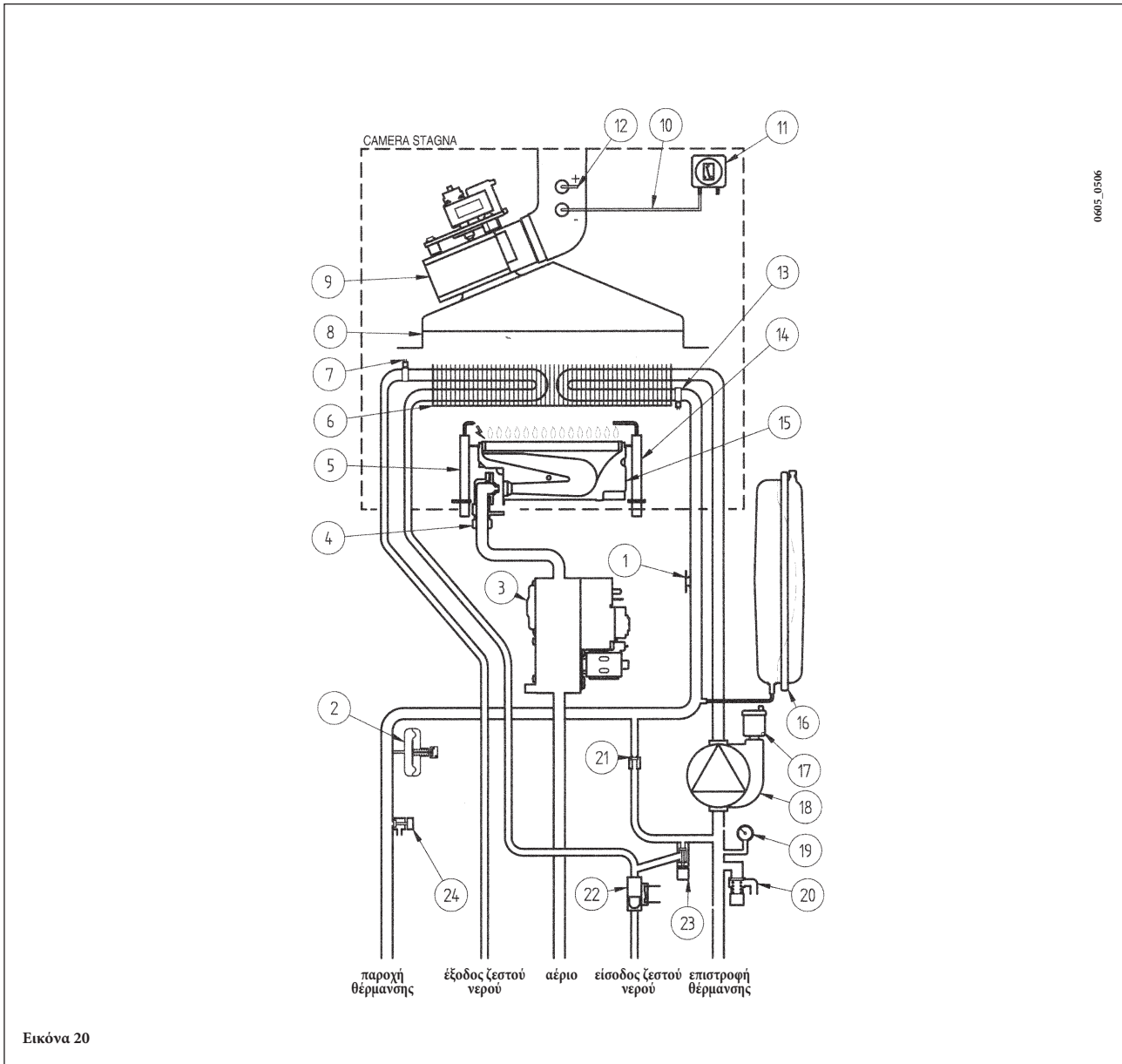
ΠΡΟΕΙΔΟΠΟΙΗΣΗ

Πριν από οποιαδήποτε επέμβαση βεβαιωθείτε ότι ο λέβητας δεν τροφοδοτείται ηλεκτρικά.

Με το πέρας των εργασιών συντήρησης, φέρτε τους επιλογείς ή/και τις παραμέτρους λειτουργίας του λέβητα στις αρχικές θέσεις.

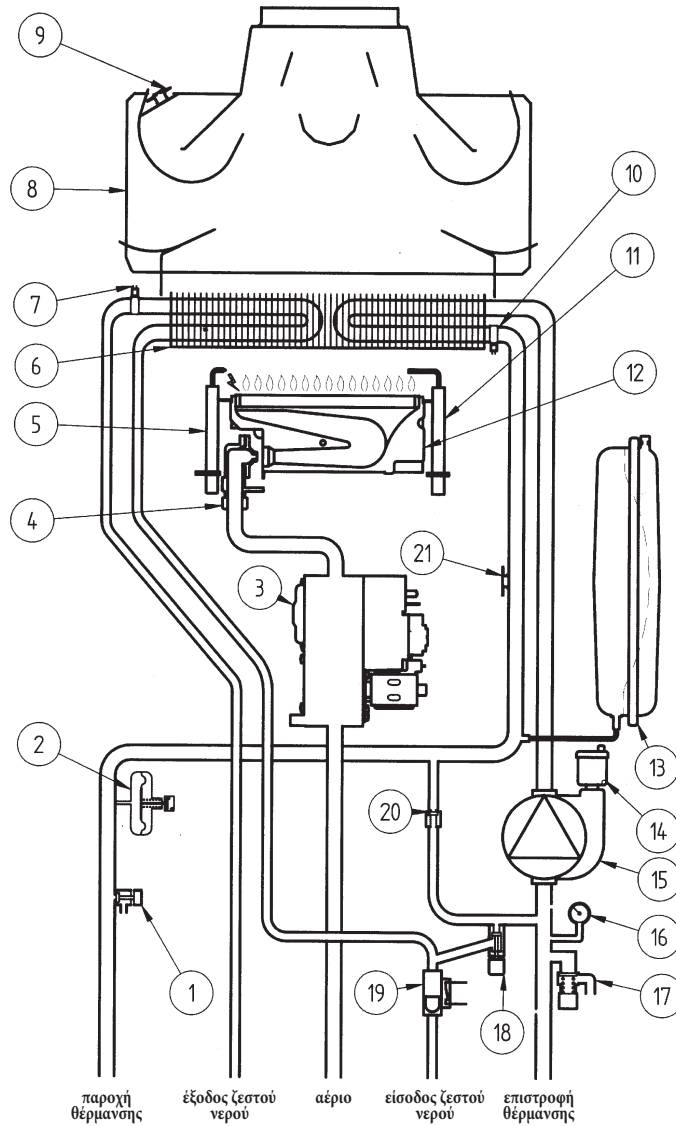
28. ΛΕΙΤΟΥΡΓΙΚΟ ΣΧΕΔΙΟ ΚΥΚΛΩΜΑΤΩΝ

28.1 - 240 Fi



Υπόμνημα:

- | | |
|-------------------------------|---|
| 1 θερμοστάτης ασφαλείας | 13 ανιχνευτής NTC θέρμανσης |
| 2 υδραυλικός πιεζοστάτης | 14 ηλεκτρόδιο ανίχνευσης φλόγας |
| 3 βαλβίδα αερίου | 15 καυστήρας |
| 4 γραμμή αερίου με μπεκ | 16 δοχείο διαστολής |
| 5 ηλεκτρόδιο ανάφλεξης | 17 αυτόματη βαλβίδα εξαέρωσης |
| 6 εναλλάκτης νερού-καυσαερίων | 18 αντλία με διαχωριστή αέρα |
| 7 ανιχνευτής NTC ζεστού νερού | 19 μανόμετρο |
| 8 καπνοδόχος | 20 βαλβίδα ασφαλείας |
| 9 ανεμιστήρας | 21 αυτόματο by-pass |
| 10 παροχή αρνητικής πίεσης | 22 αισθητήρας προτεραιότητας ζεστού νερού |
| 11 πιεζοστάτης αέρα | 23 στρόφιγγα πλήρωσης λέβητα |
| 12 παροχή θετικής πίεσης | 24 βαλβίδα αποστράγγισης του λέβητα |



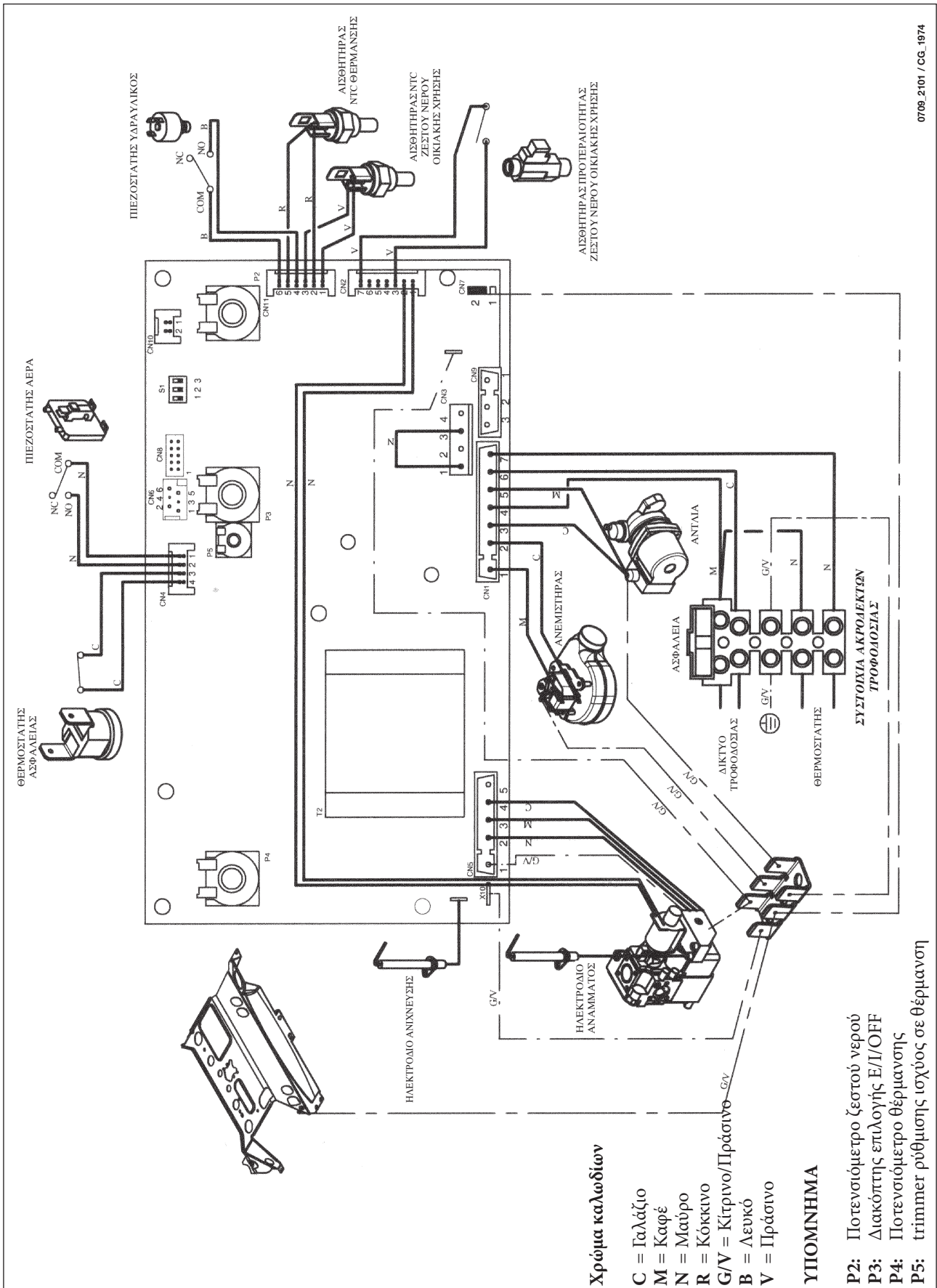
Εικόνα 21

Υπόμνημα:

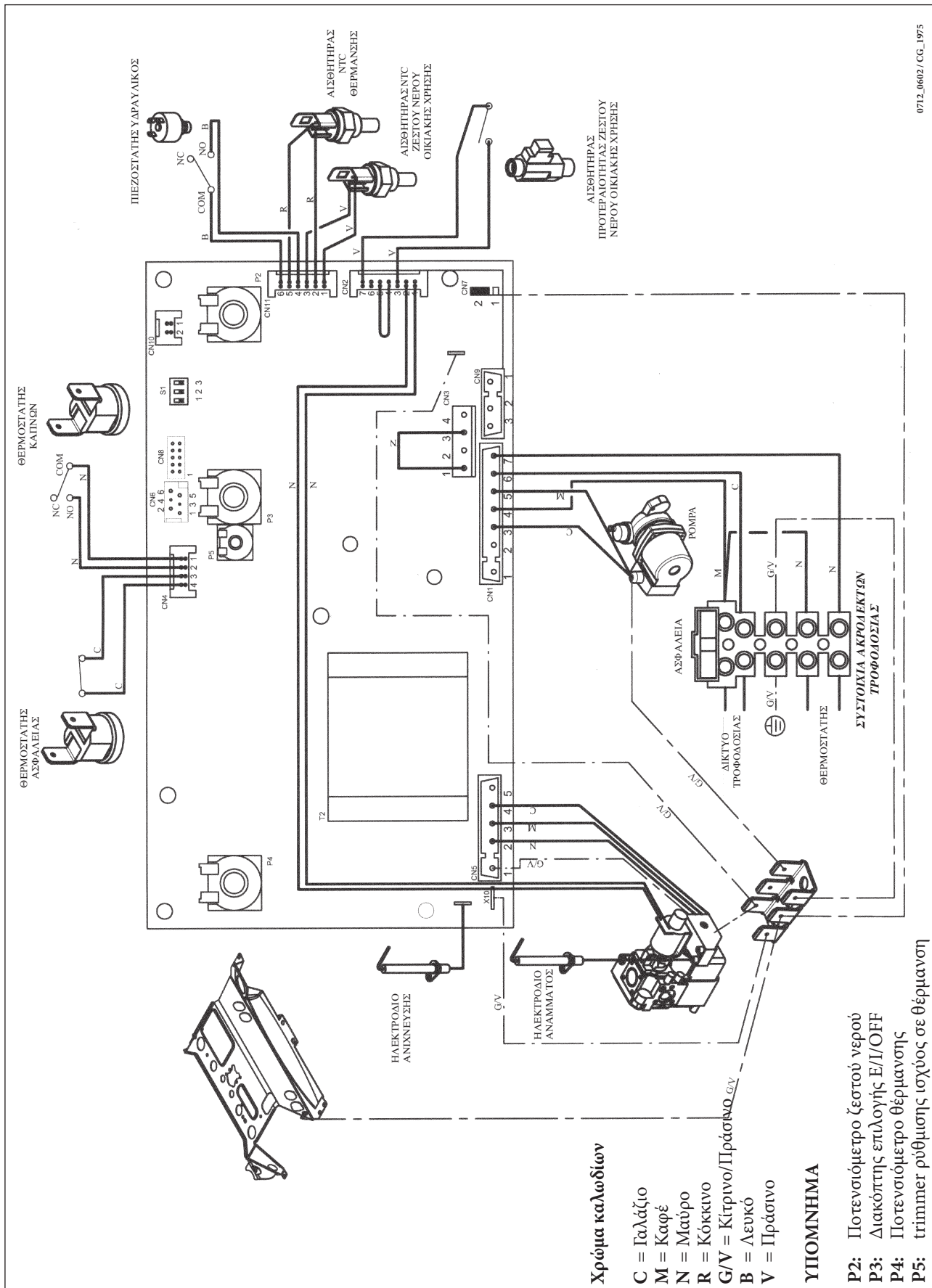
- | | |
|-----------------------------------|---|
| 1 βαλβίδα αποστράγγισης του έβητα | 11 ηλεκτρόδιο ανίχνευσης φλόγας |
| 2 υδραυλικός πιεζοστάτης | 12 καυστήρας |
| 3 βαλβίδα αερίου | 13 δοχείο διαστολής |
| 4 γραμμή αερίου με μπεκ | 14 αυτόματη βαλβίδα εξαέρωσης |
| 5 ηλεκτρόδιο ανάφλεξης | 15 αντλία με νεροπαγίδα |
| 6 εναλλάκτης νερού-καυσαερίων | 16 μανόμετρο |
| 7 ανιχνευτής NTC ζεστού νερού | 17 βαλβίδα ασφαλείας |
| 8 καπνοδόχος | 18 στρόφιγγα πλήρωσης λέβητα |
| 9 θερμοστάτης καυσαερίων | 19 αισθητήρας προτεραιότητας ζεστού νερού |
| 10 ανιχνευτής NTC θέρμανσης | 20 αυτόματο by-pass |
| | 21 θερμοστάτης ασφαλείας |

29. ΣΧΕΔΙΟ ΣΥΝΔΕΣΗΣ ΣΥΝΔΕΣΜΩΝ

29.1 - 240 Fi



0708_2101 / CG_1974



0712_0602 / CG_1975

30. ΤΕΧΝΙΚΑ ΧΑΡΑΚΤΗΡΙΣΤΙΚΑ

Μοντέλο		240 Fi	240 i
Κατηγορία		Π2Η3Ρ	Π2Η3Ρ
Ονομαστική θερμική παροχή	kW	26,3	26,3
Ονομαστική μειωμένη θερμική παροχή	kW	10,6	10,6
Ονομαστική θερμική ισχύς	kW	24	24
	kcal/h	20.600	20.600
Ονομαστική μειωμένη θερμική ισχύς	kW	9,3	9,3
	kcal/h	8.000	8.000
Απόδοση σύμφωνα με την οδηγία 92/42/ΕΟΚ	—	★★	★★
Μέγιστη πίεση νερού θερμικού κυκλώματος	bar	3	3
Χωρητικότητα δοχείου εκτόνωσης	l	8	7
Πίεση του δοχείου εκτόνωσης	bar	0,5	0,5
Μέγιστη πίεση νερού κυκλώματος ζεστού νερού οικιακής χρήσης	bar	8	8
Ελάχιστη δυναμική πίεση νερού κυκλώματος ζεστού νερού οικιακής χρήσης	bar	0,2	0,2
Ελάχιστη παροχή ζεστού νερού οικιακής χρήσης	l/min	2,5	2,5
Παραγωγή ζεστού νερού οικιακής χρήσης με $\Delta T=25\text{ }^{\circ}\text{C}$	l/min	13,7	13,7
Παραγωγή ζεστού νερού οικιακής χρήσης με $\Delta T=35\text{ }^{\circ}\text{C}$	l/min	9,8	9,8
Ειδική παροχή (*)	l/min	11	11
Διάμετρος ομόκεντρον αγωγού απαγωγής	mm	60	-
Διάμετρος ομόκεντρον αγωγού αναρρόφησης	mm	100	-
Διάμετρος διχοτομημένη αγωγού απαγωγής	mm	80	-
Διάμετρος διχοτομημένη αγωγού αναρρόφησης	mm	80	-
Διάμετρος αγωγού εκκένωσης	mm	-	120
Μέγιστη παροχή μάζας καπνών	kg/s	0,020	0,021
Ελάχιστη παροχή μάζας καπνών	kg/s	0,017	0,018
Μέγιστη θερμοκρασία καπνών	$^{\circ}\text{C}$	146	120
Ελάχιστη θερμοκρασία καπνών	$^{\circ}\text{C}$	106	86
Κατηγορία NOx	—	3	3
Τύπος αερίου	—	G20	G20
	—	G31	G31
Πίεση τροφοδοσίας μεθανίου	mbar	20	20
Πίεση τροφοδοσίας αερίου προπανίου	mbar	37	37
Τάση ηλεκτρικής τροφοδοσίας	V	230	230
Συχνότητα ηλεκτρικής τροφοδοσίας	Hz	50	50
Ονομαστική ηλεκτρική ισχύς	W	170	110
Καθαρό βάρος	kg	33,5	29
Διαστάσεις	Ύψος	mm	734
	Πλάτος	mm	400
	Βάθος	mm	317
Βαθμός προστασίας κατά της υγρασίας και της διείσδυσης νερού (**)		IP X4D	IP X4D

(*) σύμφωνα με EN 625

(**) σύμφωνα με 60529

BAXI S.p.A.

36061 BASSANO DEL GRAPPA (VI) ITALIA

Via Trozzetti, 20

Tel. 0424 - 517111

Telefax 0424/38089