

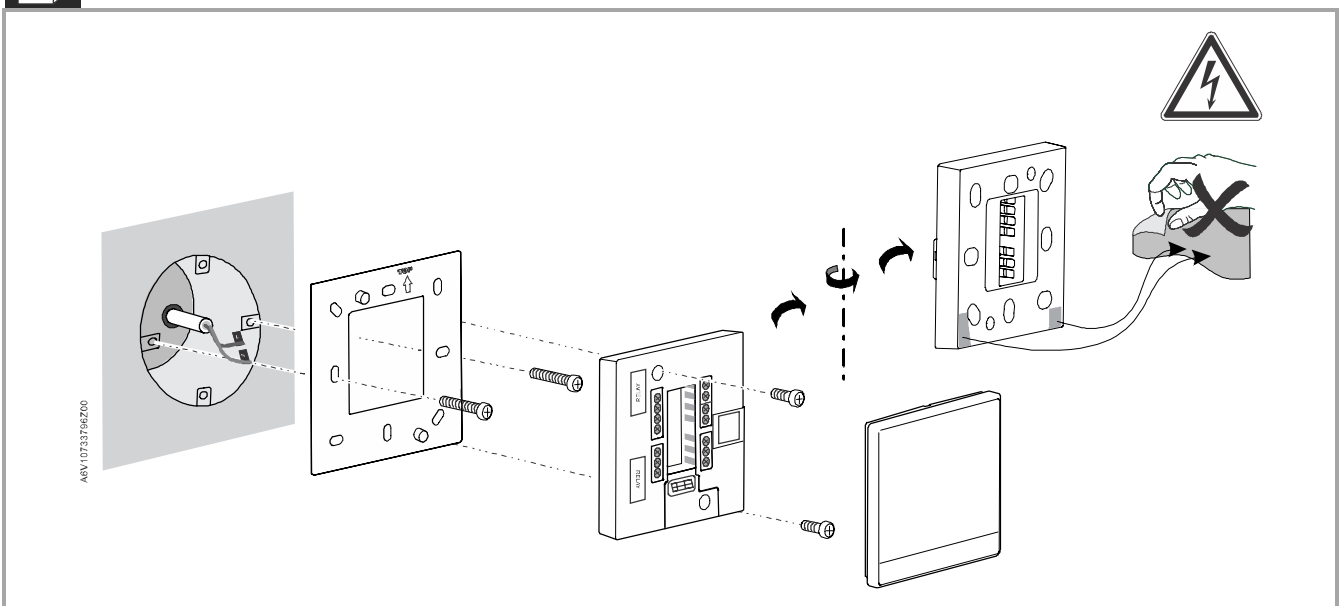
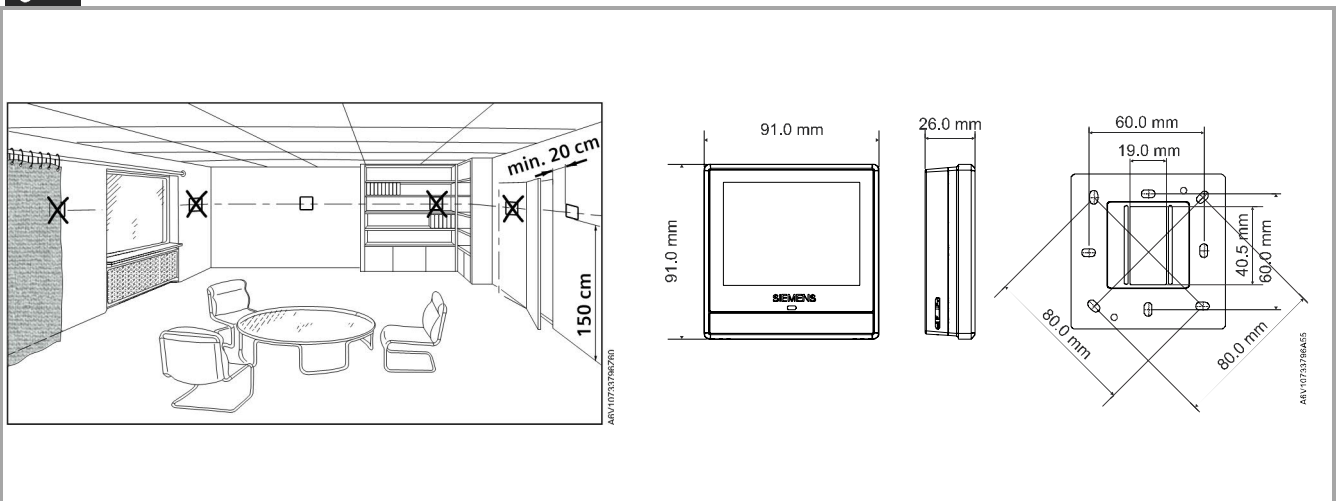


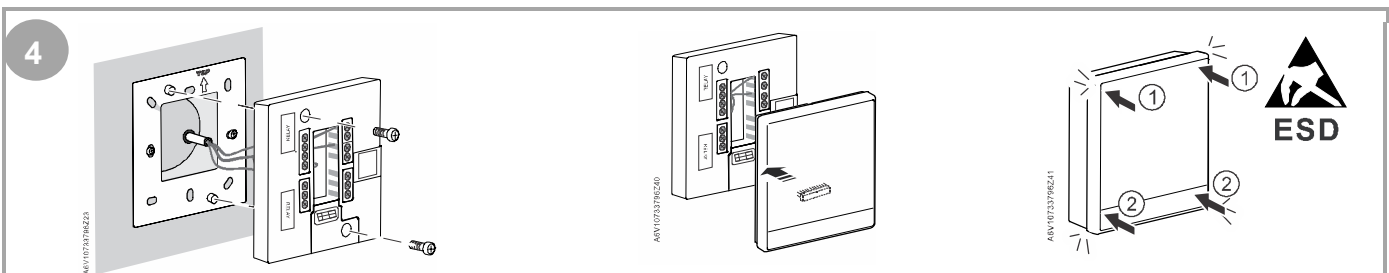
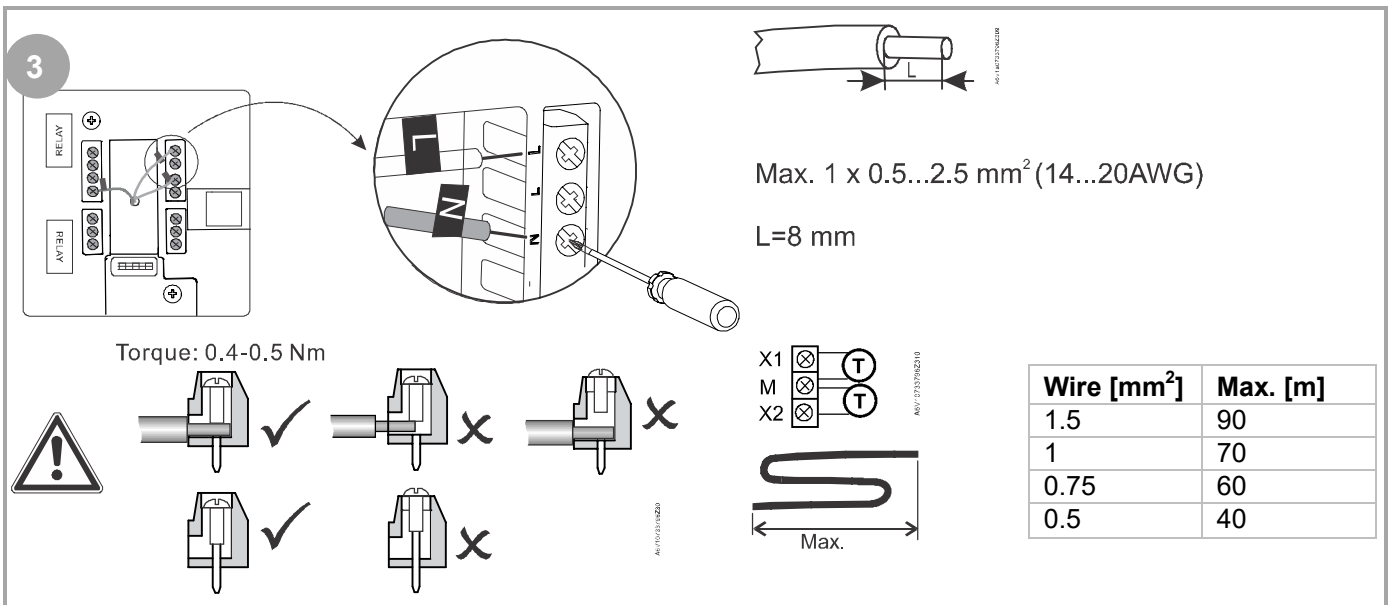
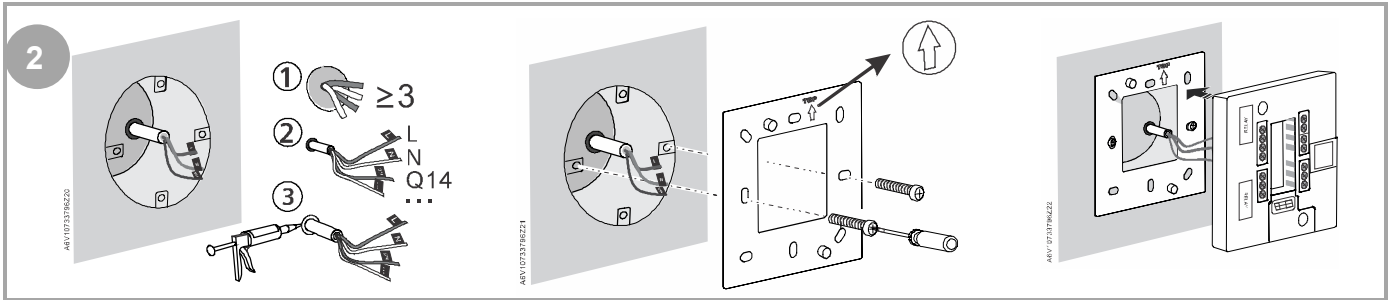
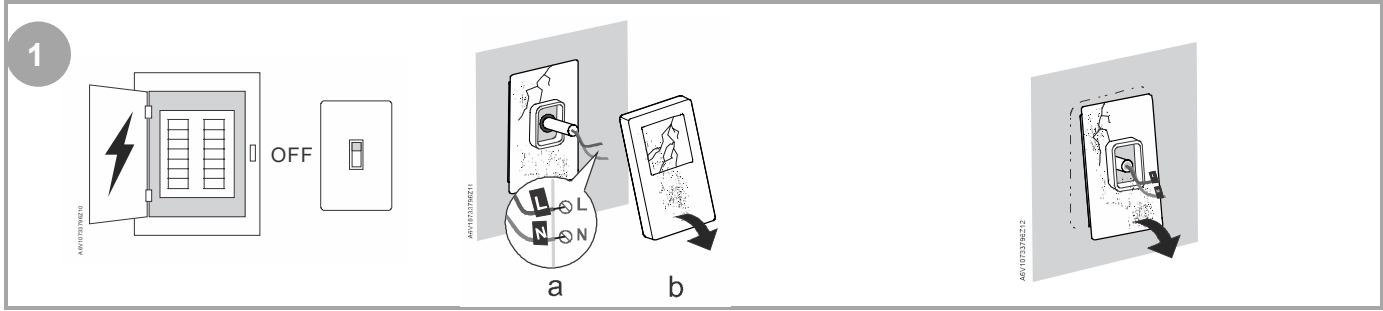
Smart Thermostat RDS110



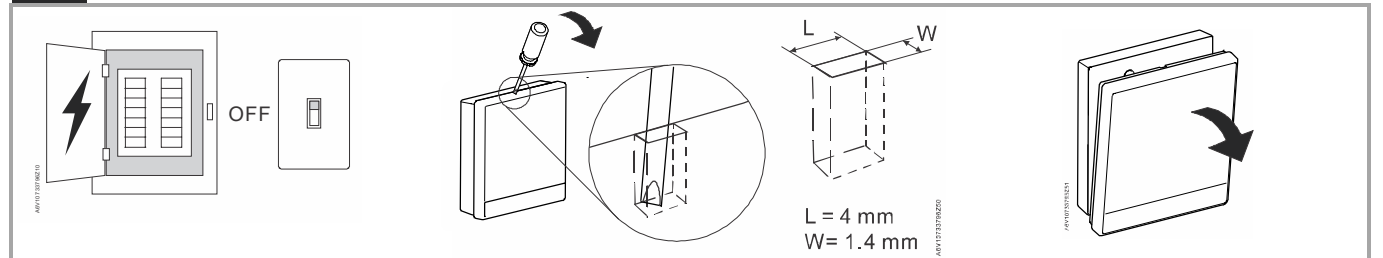
URL: www.siemens.com/smart-thermostat

en	Mounting instructions	de	Montageanleitung
es	Instrucciones de montaje	fr	Instructions de montage
it	Istruzioni di montaggio	hu	Telepítési leírás
ru	Инструкция по установке	nl	Montage-aanwijzing
tr	Montaj talimatları	fi	Asennusohje
cs	Návod k montáži	no	Montasjeinstruks
pl	Instrukcja montażu	el	Οδηγίες τοποθέτησης
zh-CN	安装指南	zh-TW	安裝指南



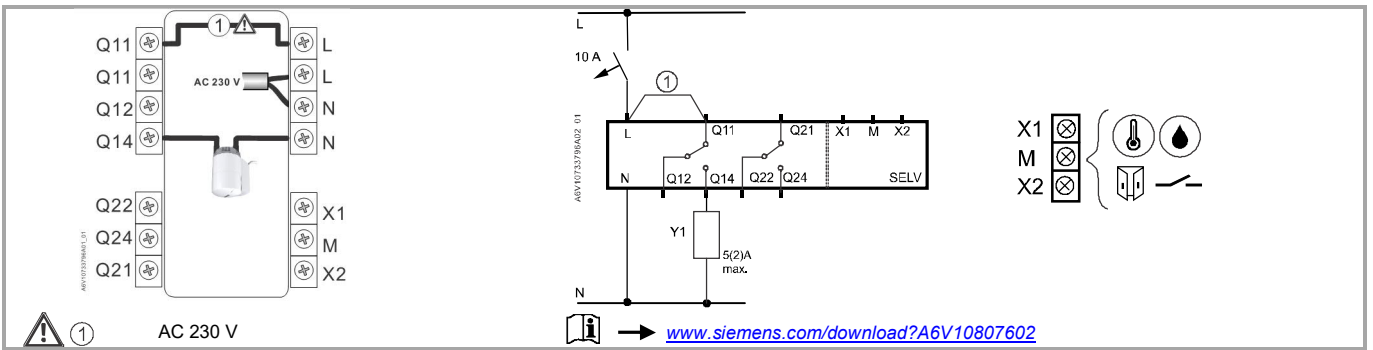


www.siemens.com/download?A6V10877569

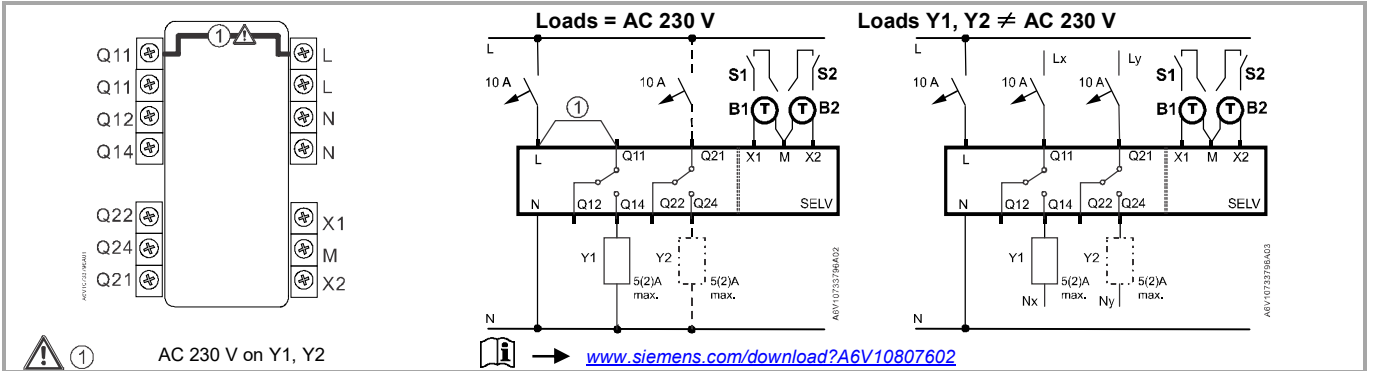




Basic



Advanced




en	
L-N	Operating voltage AC 230 V
X1, X2, M	Multifunctional inputs
Q11-Q12	NC contact (for NO valves)
Q11-Q14	NO contact (for NC valves)
Q21-Q22	NC contact (for NO valves)
Q21-Q24	NO contact (for NC valves)
B1, B2	External sensors
S1, S2	External switches
Y1	HVAC equipment
Y2	DHW / Humidifer/Dehumidifier
fr	
L-N	Tension d'alimentation 230 V~
X1, X2, M	Entrées multi-fonctions
Q11-Q12	Contact NF (pour vannes NO)
Q11-Q14	Contact NO (pour vannes NF)
Q21-Q22	Contact NF (pour vannes NO)
Q21-Q24	Contact NO (pour vannes NF)
B1, B2	Sondes externes
S1, S2	Contacts externes
Y1	Équipements de CVC
Y2	ECS / humidificateur / déshumidificateur
ru	
L-N	Рабочее напряжение 230 В AC
X1, X2, M	Многофункциональные входы
Q11-Q12	НЗ контакт (для НО клапанов)
Q11-Q14	НО контакт (для НЗ клапанов)
Q21-Q22	НЗ контакт (для НО клапанов)
Q21-Q24	НО контакт (для НЗ клапанов)
B1, B2	Внешние датчики
S1, S2	Внешние переключатели
Y1	Оборудование OBK
Y2	ГВС / Увлажнитель/Осушитель
fi	
L-N	Käyttöjännite AC 230 V
X1, X2, M	Yleistulot
Q11-Q12	NC kosketin (NO venttiileille)
Q11-Q14	NO kosketin (NC venttiileille)
Q21-Q22	NC kosketin (NO venttiileille)
Q21-Q24	NO kosketin (NC venttiileille)
B1, B2	Ulkoiset anturit

de	
L-N	Betriebsspannung AC 230 V
X1, X2, M	Multifunktionale Eingänge
Q11-Q12	NC-Kontakt (für NO-Ventile)
Q11-Q14	NO-Kontakt (für NC-Ventile)
Q21-Q22	NC-Kontakt (für NO-Ventile)
Q21-Q24	NO-Kontakt (für NC-Ventile)
B1, B2	Externer Fühler
S1, S2	Externe Schalter
Y1	HLK-Einrichtung
Y2	TWW / Be-/Entfeuchter
it	
L-N	Alimentazione 230V AC
X1, X2, M	Ingressi multifunzione
Q11-Q12	Contatto NC (per valvole NO)
Q11-Q14	Contatto NO (per valvole NC)
Q21-Q22	Contatto NC (per valvole NO)
Q21-Q24	Contatto NO (per valvole NC)
B1, B2	Ingressi analogici (sonde, ecc)
S1, S2	Ingressi digitali (presenza persone, ecc)
Y1	Comando utenza (caldaia, pompa, ecc)
Y2	Comando acqua sanitaria / umidificatore / deumidificatore
nl	
L-N	Voedingspanning AC 230 V
X1, X2, M	Multifunctionele ingangen
Q11-Q12	NC contact (voor NO klepjes)
Q11-Q14	NO contact (voor NC klepjes)
Q21-Q22	NC contact (voor NO klepjes)
Q21-Q24	NO contact (voor NC klepjes)
B1, B2	Externe opnemers
S1, S2	Externe contacten
Y1	HVAC apparatuur
Y2	Warm tapwater / Be-/ontvochtiger
cs	
L-N	Napájecí napětí AC 230 V
X1, X2, M	Multifunkční vstupy
Q11-Q12	Rozpínací kontakt (pro ventily bez napětí otevřené)
Q11-Q14	Spínací kontakt (pro ventily bez napětí zavřené)
Q21-Q22	Rozpínací kontakt (pro ventily bez napětí otevřené)
Q21-Q24	Spínací kontakt (pro ventily bez napětí zavřené)
B1, B2	Oddělená čidla

es	
L-N	Tensión de funcionamiento 230 VCA
X1, X2, M	Entradas multifuncionales
Q11-Q12	Contacto NC (para válvulas NO)
Q11-Q14	Contacto NA (para válvulas NC)
Q21-Q22	Contacto NC (para válvulas NO)
Q21-Q24	Contacto NA (para válvulas NC)
B1, B2	Sensores externos
S1, S2	Interruptores externos
Y1	Equipos de HVAC
Y2	DHW / humidificador / deshumidificador
hu	
L-N	Tápfeszültség AC 230 V
X1, X2, M	Multifunkcionális bemenetek
Q11-Q12	NC kontaktus (NO szelepekhez)
Q11-Q14	NO kontaktus (NC szelepekhez)
Q21-Q22	NC kontaktus (NO szelepekhez)
Q21-Q24	NO kontaktus (NC szelepekhez)
B1, B2	Külső érzékelők
S1, S2	Kapcsolók
Y1	HVAC berendezés
Y2	HMV / Párasító / Párátlanító berendezés
tr	
L-N	Çalışma gerilimi AC 230 V
X1, X2, M	Çok fonksiyonlu girişler
Q11-Q12	NK kontak (NA vanalar için)
Q11-Q14	NA kontak (NK vanalar için)
Q21-Q22	NK kontak (NA vanalar için)
Q21-Q24	NA kontak (NK vanalar için)
B1, B2	Harici sensörler
S1, S2	Harici anahtarlar
Y1	HVAC ekipmanı
Y2	Evsel sıcak su / Nemlendirici/Nem alıcı
no	
L-N	Driftsspenning 230 V AC
X1, X2, M	Flerfunksjonsinnganger
Q11-Q12	NC kontakt (for NO ventiler)
Q11-Q14	NO kontakt (for NC ventiler)
Q21-Q22	NC kontakt (for NO ventiler)
Q21-Q24	NO kontakt (for NC ventiler)
B1, B2	Eksterne givere

fi	cs	no
S1, S2	S1, S2	S1, S2
Y1	Y1	Y1
Y2	Y2	Y2
pl	el	zh-CN
L-N	L-N	L-N
X1, X2, M	X1, X2, M	X1, X2, M
Q11-Q12	Q11-Q12	Q11-Q12
Q11-Q14	Q11-Q14	Q11-Q14
Q21-Q22	Q21-Q22	Q21-Q22
Q21-Q24	Q21-Q24	Q21-Q24
B1, B2	B1, B2	B1, B2
S1, S2	S1, S2	S1, S2
Y1	Y1	Y1
Y2	Y2	Y2
zh-TW		
L-N	Q11-Q14	B1, B2
X1, X2, M	Q21-Q22	S1, S2
Q11-Q12	Q21-Q24	Y1
		Y2

		de	Das Gerät gilt für die Entsorgung als Elektronik-Altgerät im Sinne der Europäischen Richtlinie 2012/19/EU und darf nicht als Haushaltsmüll entsorgt werden.
en	The device is considered an electronic device for disposal in terms of the European Directive 2012/19/EU and may not be disposed of as domestic garbage.	fr	L'appareil est considéré comme un appareil électronique usagé destiné à être éliminé au sens de la Directive européenne 2012/19/UE et il ne doit pas être jeté comme un déchet ménager.
es	Este aparato es válido para su eliminación como residuo de aparato electrónico conforme a la Directiva europea 2012/19/UE y no se debe des- echar como basura doméstica.	hu	A berendezés ártalmatlanítás szempontjából az Európai Parlament és a Tanács 2012/19. irányelve értelmében elektronikus berendezésnek számít, és nem ártalmatlanítható kommunális hulladékként.
it	L'apparecchio è considerato, ai fini dello smaltimento, come rifiuto di apparecchiatura elettronica ai sensi della Direttiva Europea 2012/19/UE e non deve essere smaltito insieme ai rifiuti domestici.	nl	Het toestel geldt voor de afvalverwerking als afgedankte elektronische apparatuur conform de Europese richtlijn 2012/19/EU en mag niet via het huishoudelijke afval worden afgevoerd.
ru	Данное устройство считается пригодным для утилизации в качестве отслужившего свой срок электронного устройства согласно Европейской Директиве 2012/19/ЕС, и его запрещается утилизировать в качестве бытовых отходов.	fi	Laite hävitetään elektroniikkaromuna EU-direktiivin 2012/19/EU mukaisesti eikä sitä saa hävittää kotitalousjätteen mukana.
tr	Cihaz, 2012/19/AT sayılı Avrupa Birliği direktifi uyarınca eski elektronik cihaz olarak tasfiye edilmeli, evsel atıklarla birlikte tasfiye edilmemelidir.	no	Apparatet gjelder for fjerning av søppel som elektronisk brukapparat ifølge det europeiske direktivet 2012/19/EU og skal ikke kastes i vanlig avfall.
cs	Přístroj se při likvidaci považuje za odpadní elektrické a elektronické zařízení ve smyslu Evropské směrnice 2012/19/EU a nesmí se likvidovat jako domovní odpad.	el	Η συσκευή ως προς την απόρριψή της έχει ταξινομηθεί ως απόβλητο ηλεκτρονικού εξοπλισμού σύμφωνα με την Ευρωπαϊκή Οδηγία 2012/19/ΕΕ και δεν επιτρέπεται να απορριπτεί μαζί με τα οικιακά απορρίμματα.
pl	Zużyty sprzęt elektroniczny podlega obowiązkowi utylizacji w rozumieniu dyrektywy europejskiej 2012/19/UE i nie może być utylizowany razem z odpadami gospodarstwa domowego.	zh-TW	該設備是需要根據歐洲指令 2012/19/EU 進行處置的電子設備，不得作為生活垃圾處理。
zh-CN	该设备是需要根据欧洲指令 2012/19/EU 进行处置的电子设备，不得作为生活垃圾处理。		